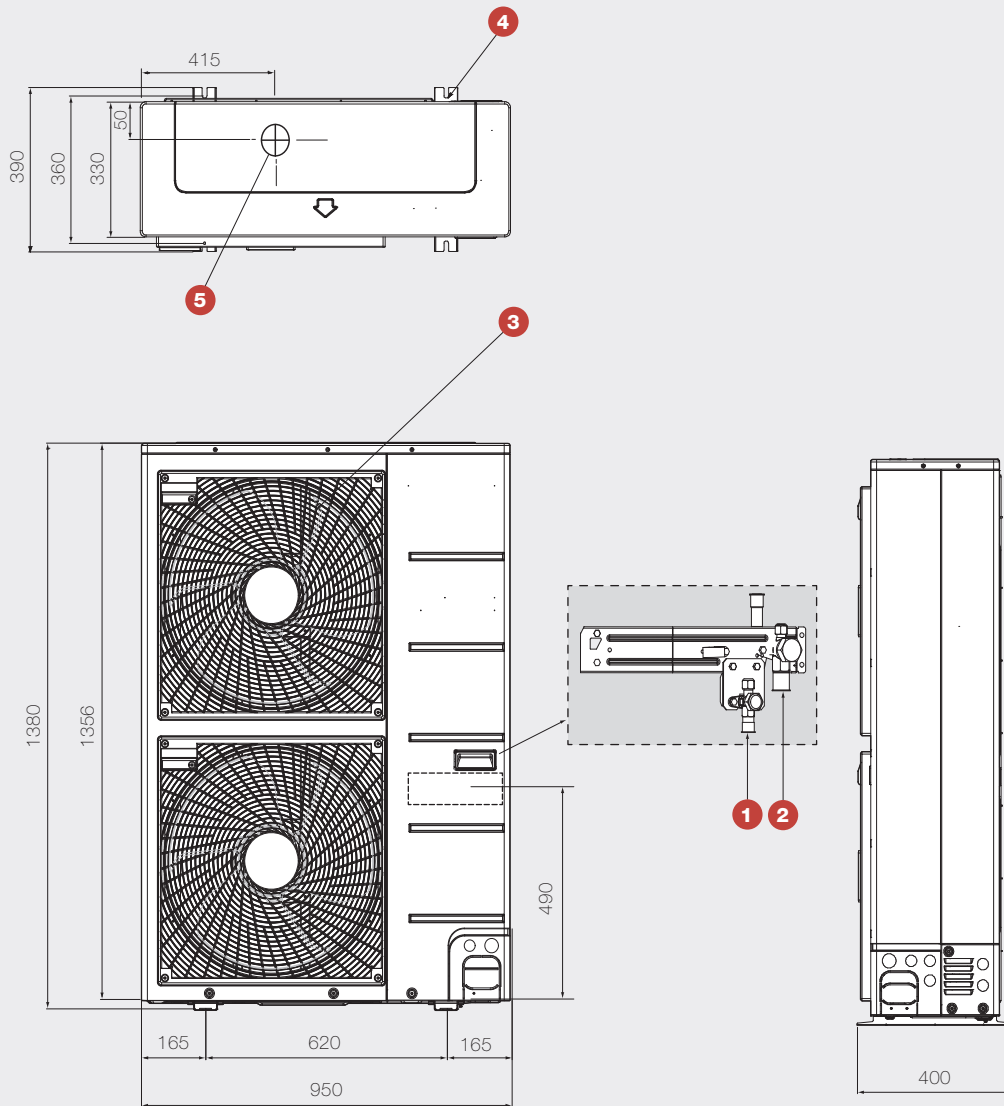
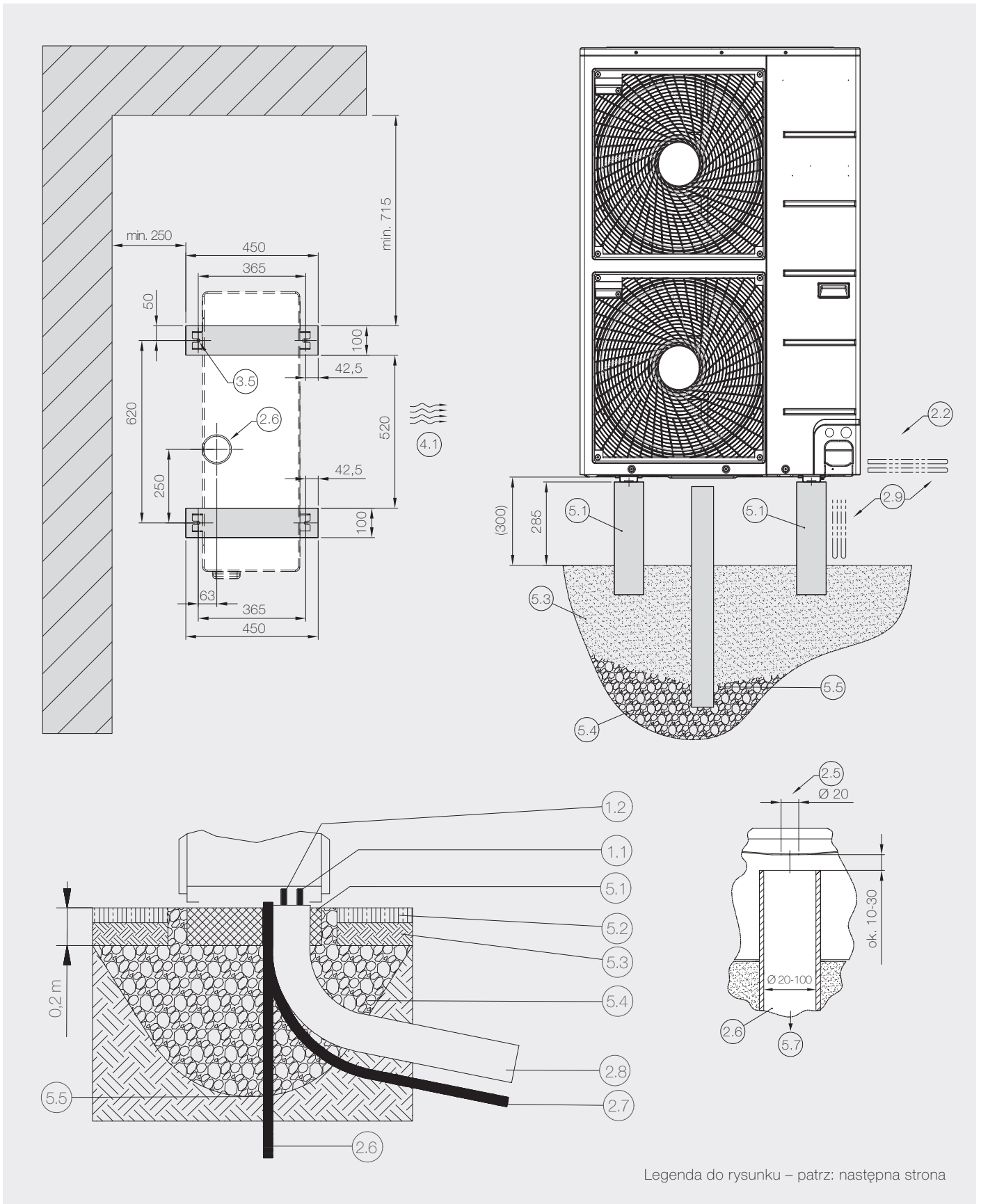


Rysunek wymiarowy – jednostka zewnętrzna



- 1 Zawór konserwacji po stronie cieczy
- 2 Zawór konserwacji po stronie gazu
- 3 Siatka powietrza wywiewanego
- 4 Otwory na śruby kołki
- 5 Odpływ kondensatu



Legenda do rysunku – patrz: następną stronę

Rysunek wymiarowy / plan fundamentu – legenda

1 Przyłącza hydrauliczne

- 1.1 Zasilanie ogrzewania
- 1.2 Powrót ogrzewania
- 1.11 Zasilanie ogrzewania (opcjonalnie)
- 1.21 Powrót ogrzewania (opcjonalnie)
- 1.3 Zasilanie ciepłej wody użytkowej
- 1.4 Powrót ciepłej wody użytkowej
- 1.5 Zasilanie dolnego źródła ciepła
- 1.6 Powrót dolnego źródła ciepła
- 1.7 Zawór napełniający i spustowy
- 1.8 Kombinowany powrót ogrzewania/ciepłej wody użytkowej

2 Przepusty / przewody

- 2.1 Doprowadzenie przewodów kondensatu
- 2.2 Doprowadzenie przewodów elektrycznych
- 2.11 Doprowadzenie przewodów kondensatu (opcjonalnie)
- 2.21 Doprowadzenie przewodów elektrycznych (opcjonalnie)
- 2.5 Odpływ kondensatu
- 2.6 Przewód kondensatu
- 2.7 Rura elektroinstalacyjna
- 2.8 Rura preizolowana

3 Transport / obsługa

- 3.1 Śruby pierścieniowe do transportu dźwigiem
- 3.2 Tunel transportowy
- 3.3 Otwór transportowy do rury wsporczej
- 3.4 Strona obsługi

4 Obieg powietrza

- 4.1 Kierunek przepływu powietrza
- 4.2 Główny kierunek wiatru przy instalacji wolnostojącej
- 4.3 Zasysanie powietrza
- 4.4 Wydmuch powietrza
- 4.31 Zasysanie powietrza (opcjonalnie)
- 4.41 Wydmuch powietrza (opcjonalnie)

5 Fundament

- 5.1 Fundament
- 5.2 Trawa
- 5.3 Grunt
- 5.4 Warstwa żwiru
- 5.5 Granica zamarzania
- 5.6 Powierzchnia przylegania ramy podstawy (na całym obwodzie)

Wskazówki:

Rurę kondensatu należy poprowadzić aż do kanalizacji. Granica zamarzania może wahać się w zależności od regionu klimatycznego.

Należy przestrzegać przepisów obowiązujących w danym kraju. W przypadku nieosłoniętej instalacji wolnostojącej należy ustawić pompy ciepła bez kierownic powietrza poprzecznie do kierunku wiatru.

W zależności od typu pompy ciepła, nie wszystkie punkty z legendy przedstawione są na rysunku.

Model	LAW 14ITR
Efektywność energetyczna	
Efektywność energetyczna / klasa efektywności energetycznej (temperatura zasilania 35°C)	151% / A++
Efektywność energetyczna / klasa efektywności energetycznej (temperatura zasilania 55°C)	117% / A+
Efektywność energetyczna (przygotowanie c.w.u.) / klasa efektywności energetycznej	94% / A
SCOP – klimat umiarkowany, temperatura zasilania 35/55°C	3,85 / 3,00
SCOP – klimat chłodny, temperatura zasilania 35/55°C	3,40 / 2,53
Konstrukcja	
Źródło ciepła	Powietrze zewnętrzne
Wykonanie	Przeznaczona do grzania i chłodzenia
Sterownik	WPM PCO5-large (zintegrowany)
Pomiar wytworzonej energii cieplnej (c.o./c.w.u.)	Opcjonalnie (wyposażenie dodatkowe)
Typ	Split
Limity pracy	
Minimalna temperatura na powrocie / Maksymalna temperatura zasilania ⁷⁾ (tryb ogrzewania)	+18 / +55 °C
Minimalna / maksymalna temperatura zasilania (tryb chłodzenia)	+7 / +25 °C
Dolna / górna granica zastosowania źródła ciepła (tryb ogrzewania)	-20 / +30 °C
Dolna / górna granica zastosowania źródła ciepła (tryb chłodzenia)	+10 / +43 °C
Swobodna kompresja pompy obiegowej przy ogrzewaniu (stopień maks.)	29600 Pa
Swobodna kompresja pompy obiegowej przy ogrzewaniu (min. przepływ wody grzewczej)	77300 Pa
Natężenie przepływu / dźwięk	
Maksymalny przepływ nośnika ciepła źródła górnego / Opory hydrauliczne (skraplacz)	2,4 m ³ /h / 30400 Pa
Minimalny przepływ nośnika ciepła źródła górnego / Opory hydrauliczne (skraplacz)	0,9 m ³ /h / 10000 Pa
Poziom mocy akustycznej jednostki: zewnętrznej / wewnętrznej	67 / 42 dB (A)
Poziom ciśnienia akustycznego w odległości 1 m jednostki: zewnętrznej / wewnętrznej	54 / 35 dB (A)
Wymiary / masa / pojemność	
Wymiary jednostki: zewnętrznej / wewnętrznej (szer. x wys. x gł.) ³⁾	950 x 1380 x 330 / 740 x 1920 x 950 mm
Masa jednostki: zewnętrznej / wewnętrznej	116 / 222 kg
Króćce przyłączeniowe górnego źródła ciepła (skraplacz)	GZ 1¼"
Oznaczenie / masa czynnika chłodniczego	R410A / 2,98 kg
Rodzaj / pojemność oleju	Polyvinylether (PVE) / 1,3 l
Pojemność zasobnika buforowego	100 l
Pojemność zbiornika ciepłej wody użytkowej	300 l
Przyłącze elektryczne	
Napięcie zasilania sprężarek / zabezpieczenie	3/N/PE ~400 V, 50 Hz / C 32 A
Napięcie zasilania sterownika / zabezpieczenie	1/N/PE ~230 V, 50 Hz / C 13 A
Układ łagodnego rozruchu (ang. „soft starter”)	Tak
Prąd rozruchowy z układem łagodnego rozruchu	1,0 A
Czujnik kontroli faz	Tak
Znamionowy pobór mocy według EN 14511 przy A7/W35 / Maksymalny pobór mocy ¹⁾	3,39 / 12,28 kW
Prąd znamionowy przy A7/W35 / cos φ	4,9 A / 0,99
Pobór mocy wentylatorów	248 W
Moc grzałki elektrycznej	6 kW
Pozostałe cechy modelu	
Sposób odszraniania	Odwrócenie obiegu
Woda w urządzeniu zabezpieczona przed zamrożeniem ⁴⁾	Tak
Dopuszczalne ciśnienie robocze	3 bar
Spełnia europejskie przepisy bezpieczeństwa	Patrz deklaracja zgodności CE
Zawiera fluorowane gazy cieplarniane	Tak
Współczynnik GWP czynnika chłodniczego	2088 kgCO ₂ eq
Ekwiwalent CO ₂	6,222 tCO ₂ eq
Produkt zamknięty hermetycznie	Nie

Dane techniczne

Moc grzewcza / współczynnik wydajności (COP) według EN 14511 ¹⁾

Ogrzewanie 1 sprężarka	W35	W45	W55
A-7	13,90 kW / 2,90 ⁸⁾ • 13,90 kW / 2,90 ⁹⁾	13,24 kW / 2,49 ⁸⁾ • 13,24 kW / 2,49 ⁹⁾	11,28 kW / 2,06 ⁸⁾ • 11,28 kW / 2,06 ⁹⁾
A2	10,50 kW / 3,60 ⁸⁾ • 11,00 kW / 3,20 ⁹⁾	9,80 kW / 3,00 ⁸⁾ • 9,80 kW / 3,00 ⁹⁾	9,43 kW / 2,33 ⁸⁾ • 9,43 kW / 2,33 ⁹⁾
A7	10,60 kW / 4,10 ⁸⁾ • 14,70 kW / 4,30 ⁹⁾	9,80 kW / 3,70 ⁸⁾ • 13,90 kW / 3,30 ⁹⁾	11,46 kW / 2,72 ⁸⁾ • 13,22 kW / 2,90 ⁹⁾
A10	11,30 kW / 4,50 ⁸⁾ • 15,70 kW / 4,30 ⁹⁾	14,26 kW / 3,61 ⁸⁾ • 14,70 kW / 3,63 ⁹⁾	11,55 kW / 2,85 ⁸⁾ • 14,10 kW / 2,86 ⁹⁾

Moc chłodzenia / współczynnik wydajności (EER) według EN 14511

Chłodzenie 1 sprężarka	W7	W18
A27	12,90 kW / 3,00 ⁹⁾	17,10 kW / 3,70 ⁹⁾
A35	12,30 kW / 2,50 ⁹⁾	15,50 kW / 3,30 ⁹⁾

¹⁾ Dane te charakteryzują wielkość i wydajność urządzenia według EN 14511. Pod względem ekonomicznym i energetycznym należy uwzględnić punkt biwalentny i regulację. Wartości te można uzyskać wyłącznie z czystymi nośnikami ciepła. Wskazówki dotyczące konserwacji, uruchomienia i eksploatacji można znaleźć w odpowiednich częściach instrukcji montażu i obsługi. Np. A7/W35 oznacza przy tym: temperatura dolnego źródła ciepła 7°C i temperatura zasilania wody grzewczej 35°C.

²⁾ Podany poziom ciśnienia akustycznego odpowiada odgłosom eksploatacji pompy ciepła w trybie grzania przy temperaturze zasilania 35°C. Podany poziom ciśnienia akustycznego przedstawia poziom pola swobodnego. W zależności od miejsca instalacji mierzone wartości mogą się różnić do 16 dB (A).

³⁾ Prosimy pamiętać, że potrzebne będzie dodatkowe miejsce na przyłączenie rur oraz dla obsługi i konserwacji.

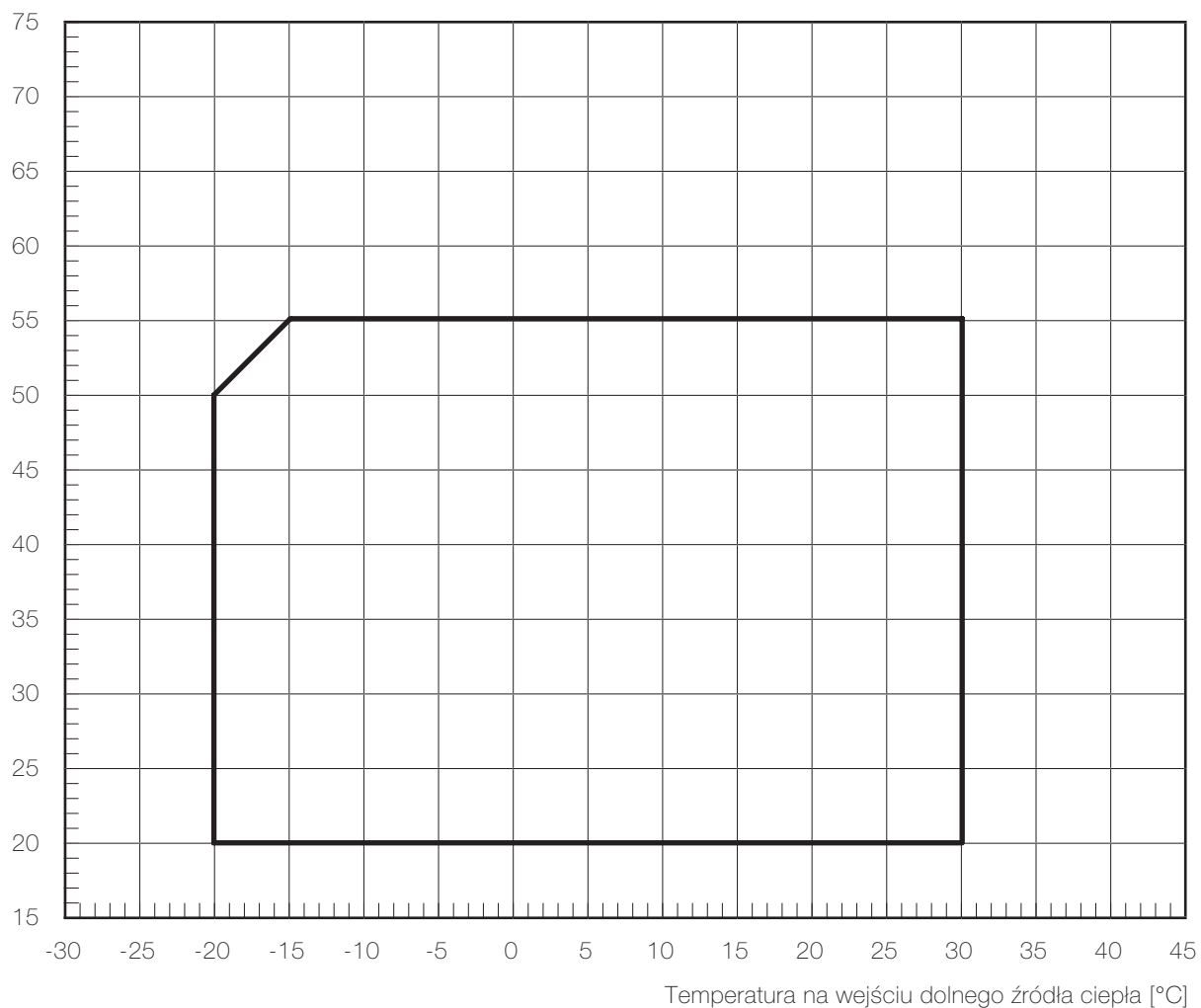
⁴⁾ Pompa obiegowa ogrzewania i sterownik pompy ciepła muszą być zawsze gotowe do pracy.

⁷⁾ W zależności od typu pompy ciepła i stosowanego czynnika chłodniczego maksymalne temperatury zasilania w trybie grzania mogą spadać wraz ze spadkiem temperatury dolnego źródła ciepła. Dodatkowe informacje: patrz wykresy limitów pracy pompy ciepła.

⁸⁾ Wartości dla optymalnej pracy.

⁹⁾ Wartości przy maksymalnej mocy grzewczej/chłodniczej.

Temperatura wody grzewczej [°C]

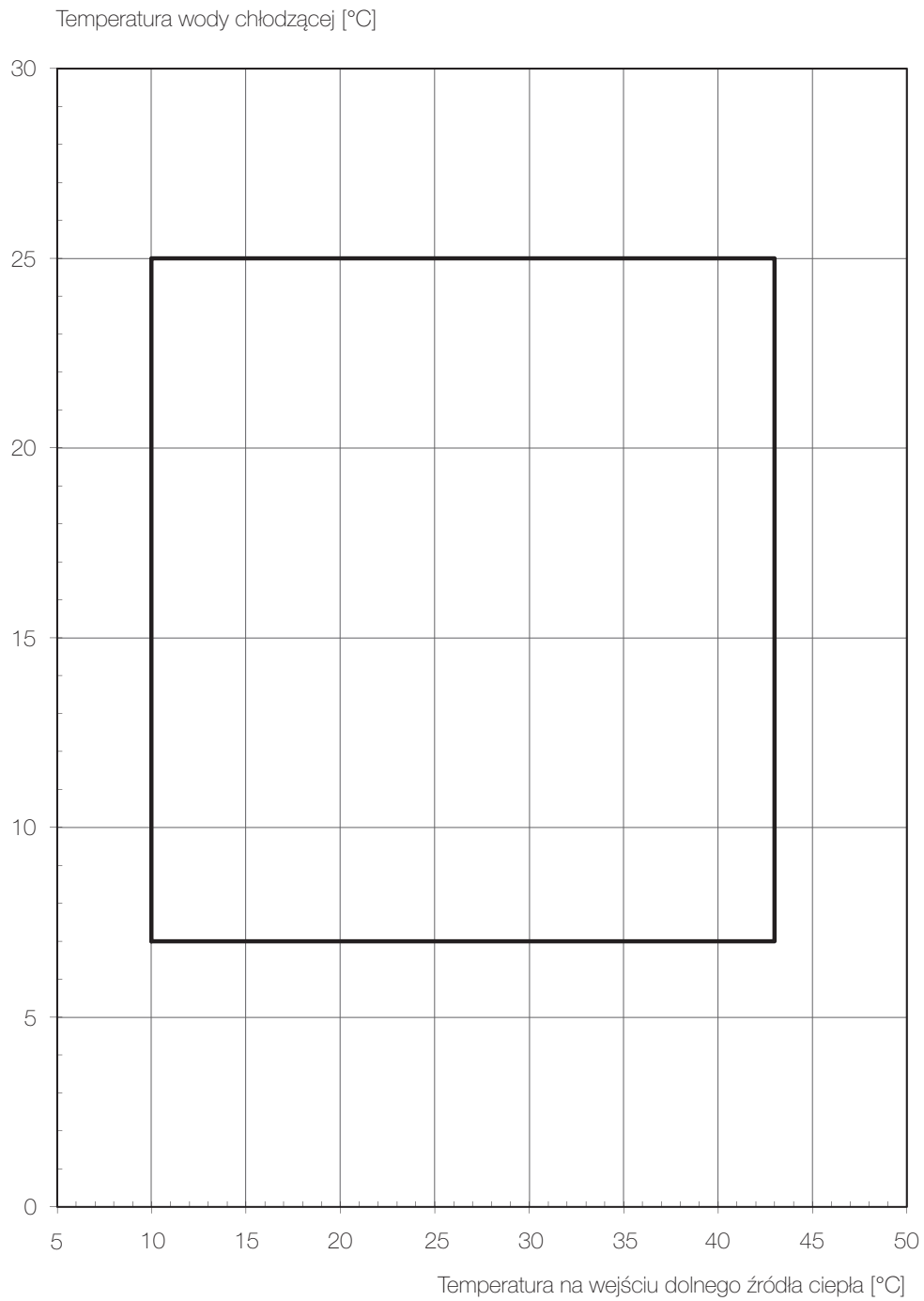
**Wskazówka:**

Maksymalna osiągalna temperatura zasilania i ograniczenia robocze zmieniają się ze względu na tolerancję wymiaru elementów o $\pm 2\text{K}$.

Przy dolnym limicie pracy należy zapewnić minimalny strumień objętościowy, który jest podany w informacji o urządzeniu.

W monoenergetycznym sposobie pracy i włączonej grzałce maksymalna temperatura zasilania podnosi się o ok. 3K .

Wykres limitów pracy – chłodzenie

**Wskazówka:**

Maksymalna osiągalna temperatura zasilania i ograniczenia robocze zmieniają się ze względu na tolerancję wymiaru elementów o +/- 2K.

Przy dolnym limicie pracy należy zapewnić minimalny strumień objętościowy, który jest podany w informacji o urządzeniu.

W monoenergetycznym sposobie pracy i włączonej grzałce maksymalna temperatura zasilania podnosi się o ok. 3 K.