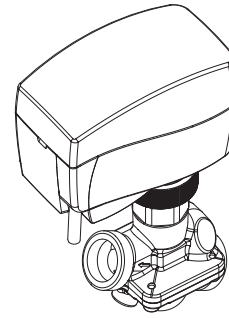
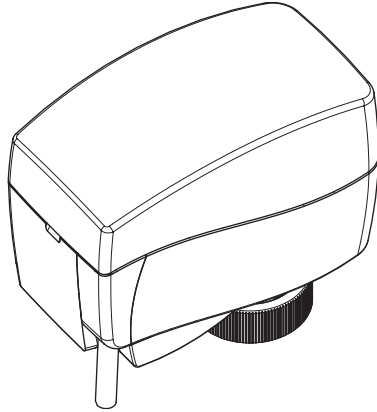


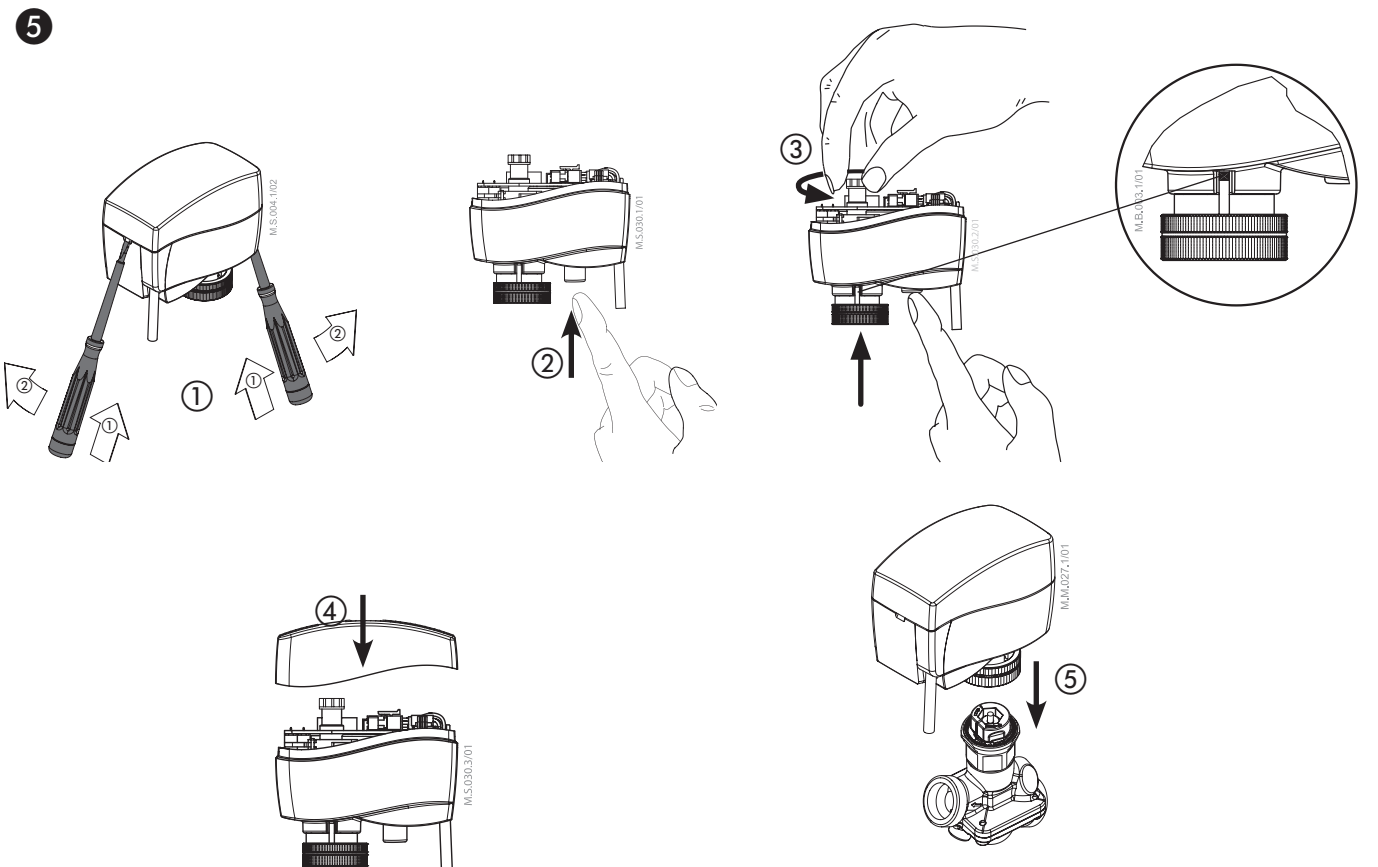
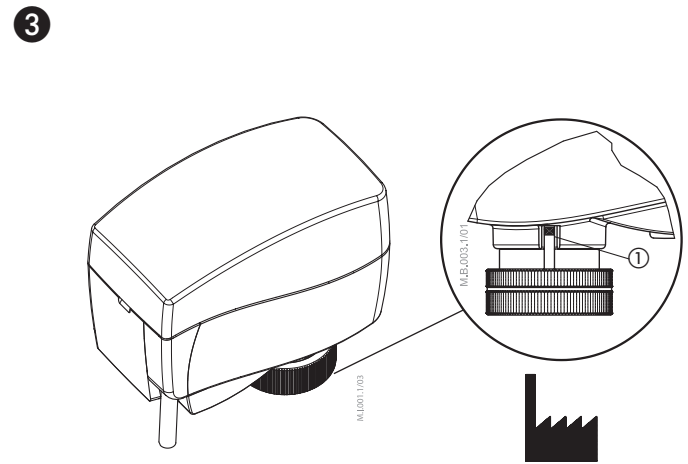
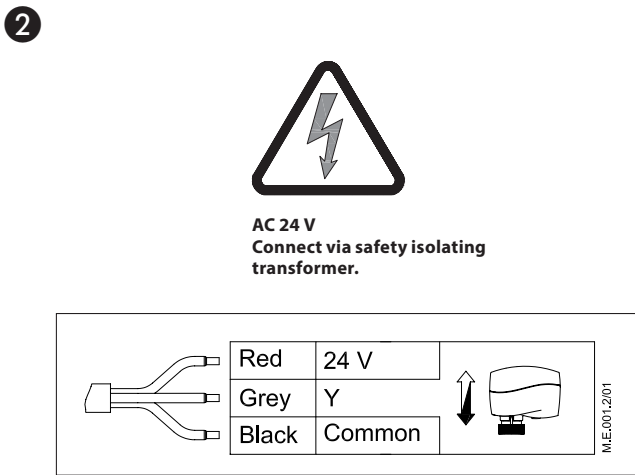
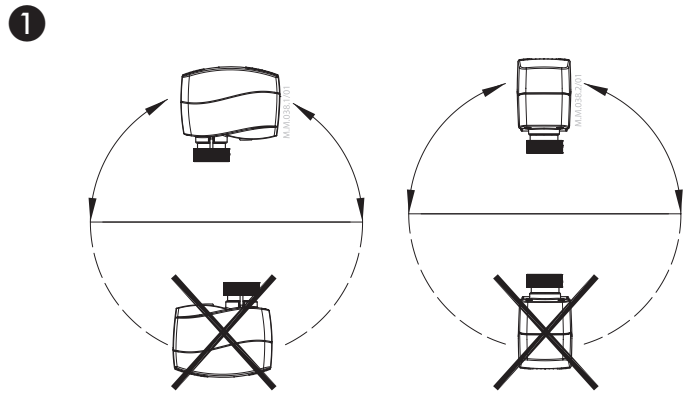
AME 110 NL, AME 120 NL



AME 110 NL, AME 120 NL + AB-QM

ENGLISH	Actuators for modulating control AME 110 NL, AME 120 NL	www.danfoss.com	Page 4
DANSK	Motorer til modulerende styring AME 110 NL, AME 120 NL	www.danfoss.dk	Side 5
DEUTSCH	Die Stellantriebe AME 110 NL und AME 120 NL für die Regelung von Kombiventilen	www.danfoss.com	Seite 6
NEDERLANDS	Servomotoren voor modulerende regeling AME 110 NL, AME 120 NL	www.danfoss.com	Pagina 7
ESPAÑOL	Actuadores de control modulante AME 110 NL y AME 120 NL	www.danfoss.com	Página 8
FRANÇAIS	Moteurs modulants 0-10 V, AME 110 NL, AME 120 NL	www.danfoss.com	Page 9
PORTUGUÊS	Actuadores do controlo de modulação AME 110 NL, AME 120 NL	www.danfoss.com	Página 10
ITALIANO	Attuatori a controllo modulante AME 110 NL, AME 120 NL	www.danfoss.com	Page 11
LIETUVIŲ K.	Tolygaus valdymo pavaros AME 110 NL, AME 120 NL	www.danfoss.com	Psl. 12
ČESKY	Servopohony pro modulační řízení AMV AME 110 NL, AME 120 NL	www.danfoss.com	Strana 13
MAGYAR	AME 110 NL, AME 120 NL szelepmozgató motorok arányos szabályozáshoz	www.danfoss.com	14. oldal
POLSKI	Siłowniki do sterowania modulacyjnego AME 110 NL, AME 120 NL	www.danfoss.com	Strona 15
SLOVENŠČINA	Pogoni za zvezni signal AME 110 NL, AME 120 NL	www.danfoss.com	Stran 16
SLOVENSKY	Pohony pre proporcionálnu reguláciu AME 110 NL, AME 120 NL	www.danfoss.com	Strana 17
SVENSKA	Motorer för modulerande reglering AME 110 NL, AME 120 NL	www.danfoss.com	Sida 18
中文	调节控制驱动器 AME 110 NL, AME 120 NL	www.danfoss.com	第 19 页
LATVIEŠU	Modulēšanas vadības izpildmehānismi AME 110 NL, AME 120 NL	www.danfoss.com	Lappuse 20
РУССКИЙ	Электроприводы для пропорционального регулирования AME 110 NL, AME 120 NL	www.danfoss.com	Страница 21
한국어	비례제어 구동기 AME 110 NL, AME 120 NL	www.danfoss.com	22페이지

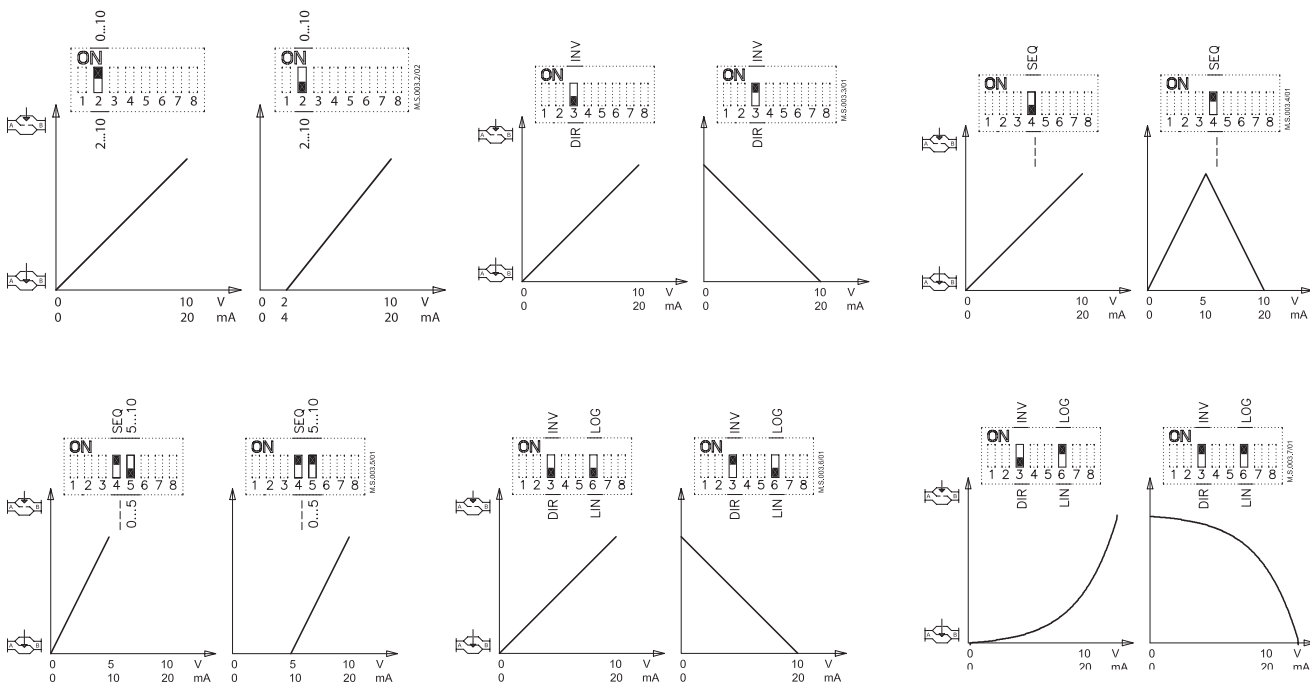
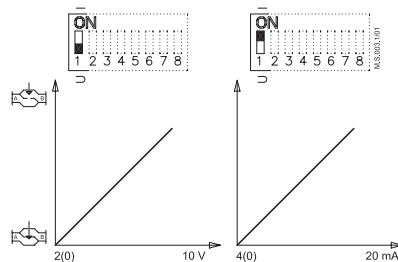
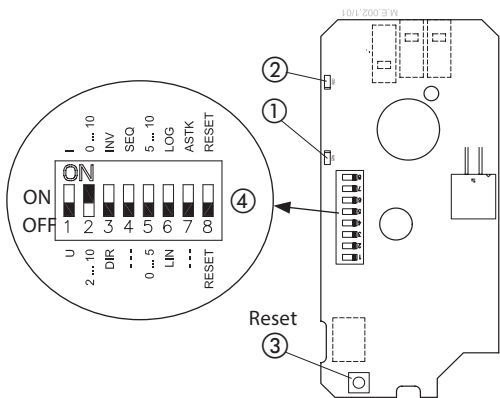
AME 110 NL, AME 120 NL



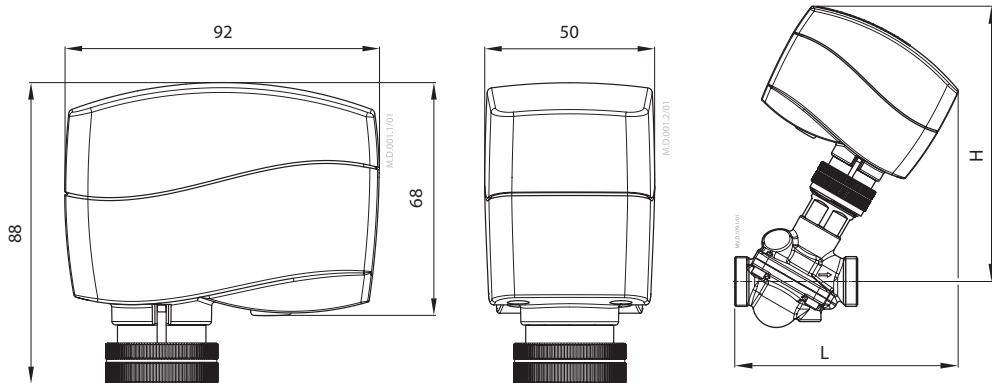
AME 110 NL, AME 120 NL + AB-QM

AME 110 NL, AME 120 NL

4



6



AME 110 NL, AME 120 NL + AB-QM DN 10-32

Type	L	H	b
	mm	mm	ISO 228/1
DN 10	109	138	G ½
DN 15	116	141	G ¾
DN 20	125	143	G 1
DN 25	142	155	G 1 ¼
DN 32	160	166	G 1 ½

ENGLISH

Safety Note

To avoid injury of persons and damages to the device, it is absolutely necessary to read and observe these instructions carefully.

Necessary assembly, start-up, and maintenance work must be performed by qualified and authorized personnel only.

Please comply with the instructions of the system manufacturer or system operator.

Do not remove the cover before the power supply is fully switched off.

Mounting 1

The actuator should be mounted with the valve stem in either horizontal position or pointing upwards. The actuator is fixed to the valve body by means of a ribbed nut which requires no tools for mounting. The ribbed nut should be tightened by hand.

Wiring 2

Do not touch anything on the PCB! Switch off the power line before wiring the actuator! Lethal voltage! Wire the actuator according to the wiring diagram.

Auto sleep mode

- If actuator AME 110 NL is charged by 24 V supply voltage and if it is not installed on AB-QM valve, it will stop in lower position and switch off all LED indicators after 5 minutes
- It is mandatory to drive the spindle of the actuator to upper position before it will be installed on AB-QM valve (please refer to manual override drawings)!**
- Auto sleep mode switches back to learning mode by pressing RESET button or by cycling power supply.

Installation 3

- Check the valve neck. The actuator should be in stem up position (factory setting). Ensure that the actuator is mounted securely on the valve body
- Wire the actuator according to the wiring diagram.
- The direction of stem movement can be observed on the position indicator 3 1.

DIP switch settings and reset button 4

1) DIP switches 4 4

Factory settings: ALL switches (except SW 2 which is in ON position) are in OFF position!

NOTE: All combinations of DIP switches are allowed. All functions that are selected are added consecutively.

SW 1: U/I - Input signal type selector

If set to OFF position, voltage input is selected. If set to ON position, current input is selected.

SW 2: 0/2 - Input signal range selector

If set to OFF position, the input signal is in the range from 2-10 V (voltage input) or from 4-20 mA (current input). If set to ON position, the input signal is in the range from 0-10 V (voltage input) or from 0-20 mA (current input).

SW 3: D/I - Direct or inverse acting selector

If set to OFF position, the actuator is direct acting (stem contracts as voltage increases). If the actuator is set to ON position, the actuator is inverse acting (stem extracts as voltage increases).

SW 4: ---/Seq - Normal or sequential mode selector

If set to OFF position, the actuator is working in range 0(2)-10 V or 0(4)-20 mA. If set to ON position, the actuator is working in sequential range:

0(2) ... 5 (6) V or
0(4) ... 10 (12) mA or
5(6) ... 10 V) or
10(12) ... 20 mA).

SW 5: 0 ... 5 V/5 ... 10 V - Input signal range in sequential mode

If set to OFF position, the actuator is working in sequential range 0(2)-5 (6) V or 0(4)-10 (12) mA. If set to ON position, the actuator is working in sequential range: 5(6)-10 V or 10(12)-20 mA.

SW 6: LIN/LOG - Linear or equal percentage flow through valve selector

If set to ON position, the flow through the valve is equal percentage to the control signal. If set to OFF position, the valve position is linear acc. to the control signal.

SW 7: ---/ASTK - Anti-blocking function

Exercises the valve to avoid blocking in periods when the heating/cooling is off. If set to ON position (ASTK), the valve motion is switched on. The actuator opens and closes the valve every 7 days. If set to OFF position (---), function is disabled.

SW 8: Reset

Changing this switch position will cause the actuator to go through a self stroking cycle.

NOTE: The reset switch must be in OFF position to make reset button function active (press it for 2 sec.) see 4 3.

2) Reset button 4 3

The reset button on PCB has the same function as the reset switch SW 8.

Manual override 5

(for service purposes only)

Do not manually operate the drive if power is connected!

- Remove cover 5 1
- Press and hold the button (on the bottom side of the actuator) 5 2 during manual override 5 3
- Replace cover 5 4
- Install actuator on valve 5 5

Remark: A 'click' sound after energising the actuator indicates that the gear wheel has jumped into normal position.

Function test

The light emitting diodes (LEDs) 4 1 (green - direction indicator), 4 2 (red - reset and normal mode indicator) indicate whether the actuator is in operation or not, the operating status, and failures, if any.

Red LED:

- No light
- no operation or no power supply
- Constant light
- normal operation
- Flashing light (1 Hz)
- self-adjusting mode
- Flashing light (~ 3 Hz):
- power supply too low
- initial self-adjusting time too short due to too short valve strokes
- failure during self calibration

Green LED:

- Spindle extracts (green led diode blinking once per sec.)
- Spindle retracting (green LED on)
- Actuator reached set-point acc. to Y signal (LED off).

Dimensions 6

Part Name	Hazardous Substances Table					
	Lead (Pb)	Mercury (Hg)	Cadmium (Cd)	Hexavalent Chromium (Cr(VI))	Polybrominated biphenyls (PBB)	Polybrominated diphenyl ethers (PBDE)
Connecting nut	X	O	O	O	O	O
O: Indicates that this hazardous substance contained in all of the homogeneous material for this part is below the limit requirement in GB/T 26572;						
X: Indicates that this hazardous substance contained in at least one of the homogeneous material for this part is above the limit requirement in GB/T 26572;						

DANSK
Sikkerhedsbestemmelser


For at undgå skader på personer og udstyr, er det absolut nødvendigt at gennemlæse følgende vejledning.

Montering, opstart og vedligeholdelse må kun foretages af kvalificeret og autoriseret personale.

Følg fabrikantens eller operatørens instruktioner.



Dækslet må ikke fjernes, før strømforsyningen er fjernet fra stikkontakten.

Montering ①

Motoren skal monteres, så ventilspindelen enten er i vandret stilling eller peger opad.

Motoren monteres på ventilhuset med en riflet møtrik, der kan monteres uden værktøj. Den riflede møtrik skal spændes med håndkraft.

Eltilslutning ②

- * AC 24 V
Tilslut via sikkerhedsisoleret transformator
(AC 24 V Connect via safety isolating transformer)



Rør ikke ved noget på printkortet! Sluk for strømmen inden elektrisk tilslutning af motoren! Livsfarlig spænding! Tilslut motoren iht. ledningsdiagrammet.

- * Rød (Red)
- ** Grå (Grey)
- *** Sort (Black) / Fælles (Common)

Automatisk overgang til standby

1. Hvis motor AME 110 NL tilsluttes en 24 V forsyningspænding, og hvis den ikke er installeret på en AB-QM-ventil, vil den standse i den nederste position og slukke for alle lysdioder efter 5 minutter.
2. **Det er obligatorisk at sætte motorens spindel i øverste position, inden den installeres på AB-QM-ventilen (se tegningerne for manuel styring)!**
3. Ved at trykke på nulstillingsknappen eller ved at slukke og tænde for strømmen skiftes fra standby til almindelig tilstand.

Installation ③

1. Kontroller motorens ventilhals. Motoren skal stå i en position med spindelen trukket op (fabriksindstilling). Kontroller, at motoren er monteret solidt på ventilhuset.
2. Tilslut motoren iht ledningsdiagrammet.
3. Spindelens bevægelsesretning kan ses på positionsindikatoren ③①.

Indstilling af DIP-omskiftere og nulstillingsknappen ④
1) DIP-omskiftere ④④


Fabriksindstillinger:

ALLE omskiftere er stillet på OFF (med undtagelse af Omskifter 2, der er stillet på ON).



BEMÆRK: Alle kombinationer af indstillinger for DIP-omskiftere er tilladt. Alle funktioner, der vælges, tilføjes i den rækkefølge, de vælges.

SW 1: U/I – Valg af indgangssignaltpe

Hvis den stilles på OFF, vælges spændingsindgang. Hvis den stilles på ON, vælges strømindgang.

SW 2: 0/2 – Valg af indgangssignalområde

Hvis den stilles på OFF, er indgangssignalet i området 2-10 V (spændingsindgang) eller 4-20 mA (strømindgang). Hvis den stilles på ON, er indgangssignalet i området 0-10 V (spændingsindgang) eller 0-20 mA (strømindgang).

SW 3: D/I – Valg af direkte eller omvendt funktion

Hvis den stilles på OFF, fungerer motoren direkte (spindelen trækker sig sammen, når spændingen øges). Hvis den stilles på ON, fungerer motoren omvendt (spindelen køres ud, når spændingen øges).

SW 4: ---/Seq – Valg af normal eller sekventiel funktion

Hvis den stilles på OFF, arbejder motoren i området 0(2)-10 V eller 0(4)-20 mA.

I positionen ON arbejder motoren i det sekventielle område:

- 0(2)-5 (6) V
- 0(4)-10 (12) mA
- 5(6)-10 V
- 10 (12)-20 mA.

SW 5: 0-5 V/5-10 V – Valg af indgangssignalområde i sekventiel tilstand

I positionen OFF arbejder motoren i det sekventielle område 0 (2)-5 (6) V eller 0 (4)-10 (12) mA. I positionen ON arbejder motoren i det sekventielle område; 5 (6)-10 V eller 10 (12)-20 mA.

SW 6: LIN/LOG – Valg af lineær eller logaritmisk flow gennem ventilen

Hvis den stilles på ON, er flowet gennem ventilen lineært i forhold til styresignalet.

I positionen OFF er ventilpositionen lineær i forhold til styresignalet.

SW 7: ---/ASTK – Antilstopningsfunktion

Bevæger ventilen for at undgå, at den stopper til i perioder, hvor der er slukket for varmen/kølingen. I positionen ON (ASTK) er ventilbevægelsen aktiv. Motoren åbner og lukker ventilen én gang om ugen.

I positionen OFF (---) er funktionen deaktiveret.

SW 8: Nulstilling

Ved ændring af denne omskifterposition kører motoren en automatisk kalibrering.



BEMÆRK: Nulstillingsomskifteren skal stå i positionen OFF for at nulstillingsknappens funktion er aktiv (tryk på den i 2 sekunder). Se ④③.

2) Nulstillingsknapp ④③

Nulstillingsknappen på printkortet har samme funktion som nulstillingsknappen SW 8.

Manuel overstyring ⑤

(kun i forbindelse med service)



Drevet må ikke betjenes manuelt, når strømmen er tilsluttet!

- Tag dækslet af. ⑤①
- Tryk på knappen ⑤② (på undersiden af motoren), og hold den inde under den manuelle overstyring. ⑤③
- Sæt dækslet på igen. ⑤④
- Monter motoren på ventilen. ⑤⑤



Bemærk: Hvis der høres et klik, efter at strømforsyningen er sluttet til motoren, betyder det, at tandhjulet er drejet i normal position.

Funktionstest

Lysdioderne (LED'er)

- ④① (grøn – retningsindikator),
- ④② (rød – nulstilling og indikator for normal funktion) angiver, om motoren er i drift eller ej, dens driftsmæssige status samt eventuelle fejl.

Rød lysdiode:

- Lyser ikke
 - ude af drift eller ingen forsyningspænding
- Lyser konstant
 - normal drift
- Blinker (1 Hz)
 - selvjusteringstilstand
- Blinker (~ 3 Hz)
 - netspænding for lav
 - selvjusteringstidsrummet var for kort, fordi ventilens vanding var for kort
 - fejl under selvkalibrering.

Grøn lysdiode:

- Spindel køres ud (grøn lysdiode blinker én gang i sekundet)
- Spindel trækkes tilbage (grøn lysdiode tændt)
- Motor har nået sætpunkt i forhold til Y-signal (lysdiode slukket).

Mål ⑥

DEUTSCH

Sicherheitshinweise

Um Verletzungen an Personen und Schäden am Gerät zu vermeiden, ist diese Anleitung unbedingt zu beachten.

Montage, Inbetriebnahme und Wartungsarbeiten dürfen nur von sachkundigen und autorisierten Personen durchgeführt werden.

Die Vorgaben des Anlagenherstellers und Anlagenbetreibers sind zu beachten.

Abdeckung erst entfernen, wenn die Stromversorgung komplett ausgeschaltet ist.

Montage 1

Der Einbau mit nach unten hängendem Stellantrieb ist nicht zulässig!

Der Stellantrieb wird am Ventilgehäuse mittels einer Rändelschraube befestigt, für die kein besonderes Werkzeug nötig ist. Diese Schraube wird mit der Hand angezogen.

Verdrahtung 2

* 24 V ~ Über Schutztransformator anschließen (AC 24 V Connect via safety isolating transformer)

Bitte die Platine nicht direkt berühren! Trennen Sie das Netzkabel vor der Verdrahtung des Stellantriebs!
Lebensgefahr!
Schließen Sie den Stellantrieb gemäß dem Verdrahtungsplan an.

* Rot (Red)
** Grau (Grey)
*** Schwarz (Black) / Nullleiter (Common)

Automatischer Ruhemodus

1. Wenn der Stellantrieb AME 110 NL mit einer Spannung von 24 V versorgt wird und er nicht auf einem automatischen Durchflussregler vom Typ AB-QM installiert ist, wird er in eingefahrener Position stoppen und sämtliche LED-Anzeigen nach fünf Minuten ausschalten.
2. Der Antrieb der Spindel des Stellantriebs MUSS in die obere Position gefahren werden, bevor er auf dem AB-QM-Durchflussregler montiert wird. (Näheres entnehmen Sie den Zeichnungen zur manuellen Hubverstellung!)
3. Durch Drücken der RESET-Taste bzw. durch Ein- und Ausschalten der Stromversorgung wird der Stellantrieb vom automatischen Ruhemodus zurück in den Lernmodus geschaltet.

Einbau 3

1. Überprüfen Sie den Anschluss am Ventil. Die Antriebsstange des Stellantriebs sollte eingefahren sein. Stellen Sie sicher, dass der Stellantrieb fest auf dem Ventilkörper montiert ist.
2. Verdrahten Sie den Stellantrieb gemäß dem Verdrahtungsplan.
3. Die Bewegungsrichtung der Antriebsstange kann an der Positionsanzeige überprüft werden 3 1.

DIP-Schalter-Einstellungen und Reset-Taste 4

1) DIP-Schalter 4 4

Werkzeugeinstellungen: ALLE Schalter (außer SW 2, der sich in der ON-Position befindet) befinden sich in der OFF-Position!

HINWEIS: Alle Kombinationen von DIP-Schaltern sind erlaubt. Gewählte Funktionen sind hintereinandergelegt.

SW 1: U/I - Selektor für den Eingangssignaltyp

In der OFF-Position ist die Eingangsspannung ausgewählt. In der ON-Position ist die Eingangsstromstärke ausgewählt.

SW 2: 0/2 - Selektor für den Eingangssignalebereich

In der OFF-Position liegt das Eingangssignal im Bereich von 2 bis 10 V (Eingangsspannung) bzw. von 4 bis 20 mA (Eingangsstromstärke). In der ON-Position liegt das Eingangssignal im Bereich von 0 bis 10 V (Eingangsspannung) bzw. von 0 bis 20 mA (Eingangsstromstärke).

SW 3: D/I - Direkt oder entgegengesetzt wirkender Selektor

In der OFF-Position wirkt der Stellantrieb direkt (die Antriebsstange wird mit zunehmender Spannung eingefahren). In der ON-Position wirkt der Stellantrieb entgegengesetzt (die Antriebsstange wird mit zunehmender Spannung ausgefahren).

SW 4: ---/Seq - Selektor für den normalen oder sequentiellen Modus

In der OFF-Position arbeitet der Stellantrieb im Bereich 0 (2) bis 10 V bzw. 0 (4) bis 20 mA. In der ON-Position ist der Stellantrieb auf den folgenden sequentiellen Bereich eingestellt:
0 (2) ... 5 (6) V oder
0 (4) ... 10 (12) mA oder
5 (6) ... 10 V oder
10 (12) ... 20 mA.

SW 5: 0 ... 5 V/5 ... 10 V - Eingangssignalebereich im sequentiellen Modus

In der OFF-Position arbeitet der Stellantrieb im sequentiellen Bereich 0(2) bis 5(6) V bzw. 0(4) bis 20 mA. In der OFF-Position arbeitet der Stellantrieb im sequentiellen Bereich: 5(6) bis 10 V bzw. 10(12) bis 20 mA.

SW 6: LIN/LOG - Linearer oder gleichprozentiger Durchfluss durch den Ventil-Selektor

In der ON-Position entspricht der Durchfluss durch das Ventil dem Prozentsatz des Steuersignals (gleichprozentig). In der OFF-Position verhält sich die Ventilposition linear zu dem Steuersignal.

SW 7: ---/ASTK - Antilockierfunktion

Betätigt das Ventil, um ein Blockieren des Ventils zu verhindern, wenn die Heizung/Kühlanlage länger ausgeschaltet ist. In der ON-Position (ASTK) ist die Bewegung des Ventils eingeschaltet. Der Stellantrieb öffnet und schließt das Ventil alle sieben Tage. In der OFF-Position (---) ist die Funktion deaktiviert.

SW 8: Reset

Die Änderung dieser Schalterposition bewirkt, dass der Stellantrieb selbsttätig einen Hubzyklus durchläuft.

HINWEIS: Der Reset-Schalter muss sich in der OFF-Position befinden, damit die Funktion der Reset-Taste aktiviert werden kann (zwei Sekunden gedrückt halten); siehe 4 3.

2) Reset-Taste 4 3

Die Reset-Taste auf der Platine besitzt dieselbe Funktion wie der Reset-Schalter SW 8.

Manuelle Hubverstellung 5

(nur zu Wartungszwecken)

Verstellen Sie den Antrieb nicht von Hand, solange er unter Strom steht!

- Abdeckung entfernen 5 1
- Knopf (auf der Unterseite des Stellantriebs) drücken 5 2 und während der manuellen Hubverstellung gedrückt halten 5 3
- Abdeckung wieder aufsetzen 5 4
- Stellantrieb auf dem Ventil montieren 5 5

Anmerkung: Das hörbare „Klicken“ nach dem Einschalten der Stromzufuhr bedeutet, dass das Getriebe in Normalstellung eingerastet ist.

Funktionstest

Die LEDs (Light Emitting Diodes) 4 1 (Grün – Richtungsanzeige) und 4 2 (Rot – Reset- und Normalmodus-Anzeige) zeigen an, ob der Stellantrieb in Betrieb ist. Darüber hinaus sind an ihnen der Betriebsstatus und ggf. Fehler abzulesen.

Rote LED:

- Kein Licht
 - nicht in Betrieb oder keine Stromversorgung
- Dauerlicht
 - normaler Betrieb
- Blinklicht (1 Hz)
 - Selbstjustierungsmodus
- Blinklicht (~ 3 Hz):
 - Versorgungsspannung zu niedrig
 - anfängliche Selbstjustierungszeit zu kurz wegen zu kurzer Ventilhübe
 - Fehler bei der Selbstkalibrierung.

Grüne LED:

- Spindel wird ausgefahren (grüne Leuchtdiode blinkt einmal pro Sekunde)
- Spindel wird eingefahren (grüne LED leuchtet)
- Stellantrieb hat den Sollwert gemäß Y-Signal erreicht (LED aus).

Abmessungen 6

NEDERLANDS
Veiligheid


Om verwondingen van personen en schade aan het apparaat te voorkomen dient men deze instructies met aandacht te lezen.

Montage, inbedrijfstelling en onderhoudswerkzaamheden mogen alleen door deskundig en erkend personeel uitgevoerd worden.

Neem alle instructies betreffende installatiecomponenten van andere fabrikanten in acht.



Verwijder de afdekkap niet voordat de voedingsspanning volledig is uitgeschakeld.

Montage 1

De servomotor mag uitsluitend geplaatst worden met de spindel van de AB-QM de in posities tussen horizontaal en naar boven gericht.

De servomotor wordt op de afsluiter gemonteerd d.m.v. het aandraaien van de gekartelde ring. Hiervoor is geen gereedschap nodig. De gekartelde ring mag uitsluitend met de hand worden vastgezet.

Bedrading 2

* Verbind via een transformator met veiligheidsisolatie (AC 24 V Connect via safety isolating transformer)



Raak niets aan op de printplaat! Schakel de stroom uit voordat de bedrading van de servomotor wordt aangebracht! Dodelijke spanning! Sluit de servomotor aan volgens het aansluitschema.

* Rood (Red)
** Grijs (Grey)
*** Zwart (Black)

Automatische slaapstand

- Als de servomotor AME 110 NL wordt gebruikt met een voedingsspanning van 24 V en niet is gemonteerd op een AB-QM zal hij stilvallen in gesloten stand en worden alle led-indicatoren na 5 minuten uitgeschakeld.
- Het is noodzakelijk om de spindel van de servomotor in de bovenste stand te zetten voordat hij wordt gemonteerd op de AB-QM (raadpleeg hierover de afbeeldingen over de handbediening)!**
- De automatische slaapstand schakelt over naar het kalibratie proces als u op de RESET-knop drukt of als de voedingsspanning wordt aangesloten.

Installatie 3

- Controleer of de servomotor op de afsluiter past. De spindel van de servomotor moet in de bovenste stand staan (fabrieksinstelling). Controleer of de servomotor goed is bevestigd op de afsluiter.
- Breng de bedrading van de servomotor aan volgens het bedradingsschema.
- De richting van de spindel kan afgelezen worden aan de positie van de indicator aan de onderzijde van de servomotor 3①.

Instellingen van de DIP-schakelaars en RESET-knop 4
1) DIP-schakelaars 4④


*Fabrieksinstellingen:
ALLE schakelaars (behalve SW 2, die in de stand ON staat) staan in de stand OFF!*



OPMERKING: Alle combinaties van DIP-instellingen zijn toegestaan. Alle gekozen functies worden bij elkaar opgeteld.

SW 1: U/I - selectie van het type ingangsstroom

Als deze in de stand OFF staat, wordt de ingangsspanning geselecteerd. Als deze in de stand ON staat, wordt de ingangsstroom geselecteerd.

SW 2: 0/2 - Selectie van de sterkte van de ingangsstroom

Als deze in de stand OFF staat, varieert de ingangsstroom van 2-10 V (ingangsspanning) of van 4-20 mA (ingangsstroom). Als deze in de stand ON staat, varieert de ingangsstroom van 0-10 V (ingangsspanning) of van 0-20 mA (ingangsstroom).

SW 3: D/I- Selectie van directe of omgekeerde werking

Als deze in de stand OFF staat, is de werking van de servomotor direct (de spindel wordt ingetrokken naarmate de spanning toeneemt). Als deze in de stand ON staat, is de werking van de servomotor omgekeerd (de spindel wordt uitgetrokken naarmate de spanning toeneemt).

SW 4: ---/Seq - Selectie van normale of sequentiële modus

Als deze in de stand OFF staat, werkt de servomotor met 0(2)-10 V of 0(4)-20 mA. Als deze in de stand ON staat, werkt de servomotor met een sequentieel bereik:

0(2) ... 5 (6) V of
0(4) ... 10 (12) mA of
5(6) ... 10 V of
10(12) ... 20 mA.

SW 5: 0 ... 5 V/5 ... 10 V - ingangsstroom in sequentiële modus

Als deze in de stand OFF staat, werkt de servomotor met een sequentieel bereik 0(2)-5 (6) V of 0(4)-10 (12) mA. Als deze in de stand ON staat, werkt de servomotor met een sequentieel bereik; 5(6)-10 V of 10(12)-20 mA.

SW 6: LIN/LOG - Selecteren van lineaire of equiprocentuele stroom door afsluiter.

Als deze in de stand ON staat, is de stroom equiprocentueel met het stuursignaal. Als deze in de stand OFF staat, is de klepstand lineair met het stuursignaal.

SW 7: ---/ASTK - Antiblokkeerfunctie

Anti-blokkeerfunctie, dit zorgt ervoor dat de afsluiter, wanneer er geen warmte- of koelvraag is iedere 7 dagen eenmaal volledig geopend en gesloten wordt. Dit om vastzitten van de afsluiter te voorkomen.

Als deze schakelaar in de stand ON staat (ASTK), wordt de beweging van de sluiters geactiveerd. Als de schakelaar in de stand OFF staat (---), wordt deze functie uitgeschakeld.

SW 8: Reset

Verandering van de stand van de reset schakelaar start het kalibratieproces.



OPMERKING: De RESET-schakelaar moet in de stand OFF staan om de RESET-knop te activeren (gedurende 2 sec. indrukken) zie 4③.

2) RESET-knop 4③

De RESET-knop op de printplaat heeft dezelfde functie als de RESET-schakelaar SW 8.

Handbediening 5

(enkel voor onderhoud)



Maak geen gebruik van de handbediening wanneer de servomotor onder spanning staat

- Verwijder de afdekkap 5①
- Houd de knop (aan de onderkant van de servomotor) ingedrukt 5② tijdens handbediening 5③
- Plaats de afdekkap terug 5④
- Plaats de servomotor op de afsluiter 5⑤



Opmerking: Wanneer de servomotor weer onder spanning wordt gezet, is er een 'klik' hoorbaar. Dit wil zeggen dat de aandrijving weer in de normale positie staat.

Functietest

De leds

4① (groen - richtingindicator),
4② (rood - indicator voor reset en normale modus) geven aan of de servomotor al dan niet in werking is, wat de bedrijfsstoestand is en of geeft eventueel foutmeldingen.

Rode led:

- Geen licht
 - geen bedrijf of geen voedingsspanning
- Continu aan
 - normaal bedrijf
- Knipperlicht (1 Hz)
 - automatische afstelprocedure
- Knipperlicht (~ 3 Hz):
 - voedingsspanning te laag
 - tijd van het kalibratieproces is te kort wegens te kleine spindelslag
 - fout tijdens het kalibratieproces

Groene led:

- Spindel wordt uitgetrokken (groene led knippert een keer per sec.)
- Spindel wordt ingetrokken (groene led continu aan)
- De actuator heeft het setpoint volgens het Y-signaal bereikt (led uit).

Afmetingen 6

ESPAÑOL

Nota de seguridad



A fin de evitar lesiones personales o daños en el dispositivo, es absolutamente necesario leer y respetar estrictamente estas instrucciones.

Las operaciones de montaje, puesta en marcha y mantenimiento deben ser realizadas únicamente por personal cualificado y autorizado.

Por favor, respete las instrucciones del fabricante u operador del sistema.



No retire la cubierta antes de haber desconectado el suministro eléctrico.

Montaje 1

El actuador debe montarse con el vástago de la válvula en posición horizontal u orientado hacia arriba.

El actuador se acopla al cuerpo de la válvula por medio de una tuerca estriada que no requiere herramientas para su montaje. La tuerca estriada debe apretarse con la mano.

Cableado 2

- * AC 24 V conexión a través de un transformador aislante de seguridad (AC 24 V Connect via safety isolating transformer)



*¡No toque nada en la placa de circuito impreso!
¡Desconecte la línea de suministro eléctrico antes de conectar el actuador! ¡Tensión letal!
Conecte el actuador de acuerdo con el esquema de cableado.*

- * Rojo (Red)
- ** Gris (Grey)
- *** Negro (Black) / Común (Common)

Modo de suspensión automática

1. Si el actuador AME 110 NL se carga con un voltaje de suministro de 24 V y no se instala en la válvula AB-QM, se detendrá en la posición inferior y desactivará todos los indicadores LED después de 5 minutos.
2. **Es obligatorio dirigir el eje del actuador hacia la posición superior antes de instalarlo en la válvula AB-QM (consulte los esquemas de cancelación manual).**
3. El modo de suspensión automática pasa de nuevo al modo de aprendizaje tras pulsar el botón RESET o desconectando y conectando de nuevo el suministro eléctrico.

Instalación 3

1. Compruebe el cuello de la válvula. El actuador deberá encontrarse con el vástago orientado hacia arriba (ajuste de fábrica). Asegúrese de que el actuador queda acoplado firmemente al cuerpo de la válvula.
2. Conecte el actuador de acuerdo con el esquema de cableado.
3. La dirección de movimiento del vástago se puede observar en el indicador de posición 3①.

Configuración del interruptor DIP y botón Reset 4

1) Interruptores DIP 4④



Ajuste de fábrica:

ción del interruptor SW 2, que se encuentra en la posición ON) se encuentran en la posición OFF.



NOTA: *Todas las combinaciones de los interruptores DIP están permitidas. Todas las funciones seleccionadas se agregarán consecutivamente.*

SW 1: U/I – Selector de tipo de señal de entrada

En la posición OFF, se encontrará seleccionada la entrada de tensión. En la posición ON, se encontrará seleccionada la entrada de corriente.

SW 2: 0/2 – Selector de rango de señal de entrada

En la posición OFF, el rango de la señal de entrada se encontrará dentro de los intervalos 2-10 V (entrada de voltaje) o 4-20 mA (entrada de corriente). En la posición ON, el rango de la señal de entrada se encontrará dentro de los intervalos 0-10 V (entrada de voltaje) o 0-20 mA (entrada de corriente).

SW 3: D/I – Selector de funcionamiento directo o inverso

En la posición OFF, el actuador funcionará en modo directo (el vástago se contrae a medida que la tensión aumenta). En la posición ON, el actuador funcionará en modo inverso (el vástago sobresale cuando la tensión aumenta).

SW 4: ---/Seq – Selector de modo normal o secuencial

En la posición OFF, el actuador funcionará en el rango 0(2)-10 V o 0(4)-20 mA. En la posición ON, el actuador funcionará en un rango secuencial:

0(2) ... 5 (6) V o
0(4) ... 10 (12) mA o
5(6) ... 10 V o
10(12) ... 20 mA.

SW 5: 0 ... 5 V / 5 ... 10 V – Rango de señal de entrada en modo secuencial

En la posición OFF, el actuador funcionará en el rango secuencial 0(2)-5 (6) V o 0(4)-10 (12) mA. En la posición ON, el actuador funcionará en el rango secuencial 5(6)-10 V o 10(12)-20 mA.

SW 6: LIN/LOG – Porcentaje lineal o igual de caudal a través del selector de la válvula

En la posición ON, el caudal que atraviesa la válvula será igual en porcentaje a la señal de control. En la posición OFF, la posición de la válvula será lineal en función de la señal de control.

SW 7: ---/ASTK – Función antibloqueo

Acciona la válvula para evitar su obstrucción durante periodos a lo largo de los cuales la calefacción / refrigeración se encuentre desactivada.

En la posición ON (ASTK), el movimiento de la válvula se encontrará activado. El actuador abrirá y cerrará la válvula cada 7 días.

En la posición OFF (---), la función se encontrará deshabilitada.

SW 8: Reset

Al cambiar este interruptor de posición, el actuador realizará un ciclo de autosincronización.



NOTA: *El interruptor Reset debe encontrarse en la posición OFF a fin de permitir el uso del botón Reset (manténgalo pulsado durante 2 seg.); consulte el punto 4③.*

2) Botón Reset 4③

El botón Reset de la placa de circuito impreso tiene la misma función que el interruptor Reset SW 8.

Cancelación manual 5

(destinada exclusivamente a fines de mantenimiento)



¡No manipule el actuador si el suministro eléctrico se encuentra conectado!

- Retire la cubierta 5①
- Mantenga pulsado el botón (situado en la base del actuador) 5② durante la cancelación manual 5③
- Vuelva a colocar la cubierta 5④
- Instale el actuador en la válvula 5⑤



Observación: *Si el actuador emite un "clac" tras encenderlo, ello confirma que el engranaje ha saltado a la posición normal.*

Prueba de funcionamiento

Los diodos emisores de luz (LEDs)

- 4① (verde - indicador de dirección) y
- 4② (rojo - indicador de restablecimiento y modo normal) indican si el actuador está funcionando o no, su estado de funcionamiento y sus fallos, si existe alguno.

Indicador LED rojo:

- Apagado
 - el actuador no se encuentra en funcionamiento o no recibe alimentación
- Permanece encendido
 - funcionamiento normal
- Intermitente (1 Hz)
 - modo de ajuste automático
- Intermitente (~3 Hz):
 - nivel de suministro eléctrico demasiado bajo
 - el periodo de ajuste automático inicial es demasiado breve debido a que el recorrido de la válvula es demasiado reducido
 - error durante la calibración automática

Indicador LED verde:

- El eje sobresale (el indicador LED verde parpadea una vez por seg.)
- El eje se retrae (el indicador LED verde permanece encendido)

Dimensiones 6

FRANÇAIS
Sécurité


Pour éviter des blessures des personnes et des dégâts au dispositif, il est absolument nécessaire de lire attentivement et de respecter ces instructions.

Le montage, la mise en marche et toute opération de maintenance doivent être effectués par un service ou une personne de qualification.

Suivre les instructions du fabricant du système ou de son service.



Ne retirez pas le couvercle avant d'avoir totalement coupé l'alimentation.

Montage ①

Le moteur doit être monté en plaçant la tige de la vanne en position horizontale ou orientée vers le haut.

Le moteur est fixé sur le corps de la vanne par le biais d'un écrou crenelé, qui ne nécessite aucun outil pour le montage. L'écrou crenelé doit être serré à la main.

Branchement électrique ②

- * 24 V c.a. - Brancher via un transformateur d'isolement de sécurité (AC 24 V Connect via safety isolating transformer)



Ne touchez à rien sur la carte de circuit imprimé!

Coupez l'alimentation avant de

raccorder le moteur!

Danger de mort!

Raccordez le moteur conformément au schéma de branchement électrique.

- * Rouge (Red)
- ** Gris (Grey)
- *** Noir (Black) / Commun (Common)

Mode veille automatique

1. Si le moteur AME 110 NL est alimenté en 24 V et n'est pas installé sur la vanne AB-QM, il s'arrêtera en position basse et éteindra toutes les LED d'indication après 5 minutes.
2. **Il est obligatoire de mettre la broche du moteur en position haute avant de l'installer sur la vanne AB-QM (veuillez consulter les dessins de débrayage manuel) !**
3. Le mode veille automatique retourne en mode apprentissage si vous appuyez sur le bouton RESET ou si vous relancez l'alimentation.

Montage ③

1. Vérifiez le col de la vanne. La tige du moteur doit être en position haute (réglage en usine). Assurez-vous que le moteur est correctement fixé sur le corps de la vanne.
2. Raccordez le moteur conformément au schéma de branchement électrique.
3. Le sens du mouvement de la tige peut être observé sur l'indicateur de position ④①.

Réglages du sélecteur de fonction DIP et du bouton de réinitialisation ④
1) Sélecteurs de fonction DIP ④④


Réglages d'usine:

TOUS les sélecteurs (sauf le sélecteur 2, qui est en position MARCHÉ) sont en position ARRÊT!



REMARQUE : Toutes les combinaisons des sélecteurs DIP sont possibles. Toutes les fonctions sélectionnées sont ajoutées l'une à l'autre.

SW 1 : U/I ; sélecteur de type de signal d'entrée

S'il est réglé en position ARRÊT, la tension d'entrée est sélectionnée. S'il est réglé en position MARCHÉ, le courant d'entrée est sélectionné.

SW 2 : 0/2 ; sélecteur de plage de signaux d'entrée

S'il est réglé en position ARRÊT, le signal d'entrée se situe dans une plage de 2 à 10 V (tension d'entrée) ou de 4 à 20 mA (courant d'entrée). S'il est réglé en position MARCHÉ, le signal d'entrée se situe dans une plage de 0 à 10 V (tension d'entrée) ou de 0 à 20 mA (courant d'entrée).

SW 3 : D/I ; sélecteur à action directe ou inverse

S'il est réglé en position ARRÊT, l'action du moteur est directe (la tige monte lorsque la tension augmente). Si le moteur est réglé en position MARCHÉ, son action est inverse (la tige monte lorsque la tension augmente).

SW 4 : ---/Seq ; sélecteur de mode normal ou séquentiel

S'il est réglé en position ARRÊT, le moteur fonctionne dans une plage de 0(2) à 10 V ou de 0(4) à 20 mA. S'il est réglé en position MARCHÉ, le moteur fonctionne en plage séquentielle :

0(2) à 5 (6) V ou
0(4) à 10 (12) mA ou
5(6) à 10 V ou
10(12) à 20 mA.

SW 5 : 0 à 5 V/5 à 10 V ; plage de signaux d'entrée en mode séquentiel

S'il est réglé en position ARRÊT, le moteur fonctionne dans la plage séquentielle allant de 0(2) à 5(6) V ou de 0(4) à 10(12) mA. S'il est réglé en position MARCHÉ, le moteur fonctionne en plage séquentielle : 5(6) à 10 V ou 10(12) à 20 mA.

SW 6 : LIN/LOG ; sélecteur de débit linéaire ou de même pourcentage de la vanne

S'il est réglé en position MARCHÉ, le débit de la vanne équivaut au signal de contrôle en termes de pourcentage.

S'il est réglé en position ARRÊT, la position de la vanne est linéaire, conformément au signal de contrôle.

SW 7 : ---/ASTK ; fonction antigrippage

Il fait fonctionner la vanne pour éviter tout blocage lorsque le chauffage/refroidissement est à l'arrêt.

S'il est réglé en position MARCHÉ (ASTK), le mouvement de la vanne est activé. Le moteur ouvre et ferme la vanne tous les 7 jours.

S'il est réglé en position ARRÊT (---), la fonction est désactivée.

SW 8 : Réinitialisation

La modification de la position de ce sélecteur lance un cycle d'autocalibrage de la course du moteur.



REMARQUE : Le sélecteur de réinitialisation doit être en position ARRÊT pour activer la fonction du bouton de réinitialisation (appuyez dessus pendant 2 secondes) voir ④③.

2) Bouton de réinitialisation ④③

Le bouton de réinitialisation sur la carte de circuit imprimé a la même fonction que le sélecteur de réinitialisation SW 8.

Débrayage manuel ⑤

(à des fins d'entretien uniquement)



Ne manœuvrez pas l'entraînement manuellement lorsqu'il est sous tension!

- Déposez le capot ⑤①
- Appuyez sur le bouton (situé sous le moteur) ⑤② et maintenez-le enfoncé pendant le débrayage manuel ⑤③
- Remettez le capot ⑤④
- Installez le moteur sur la vanne ⑤⑤



Remarque : Un clic après la mise sous tension du moteur indique que la roue dentée a rejoint sa position normale.

Test de fonction

Les diodes électroluminescentes (LED)

④① (verte - indicateur de direction),
④② (rouge - indicateur de mode normal et réinitialisation) indiquent si le moteur est en service ou non, l'état opérationnel et les pannes, le cas échéant.

LED rouge :

- Pas de lumière
 - fonction arrêtée, pas d'alimentation
- Lumière permanente
 - marche normale
- Clignotement (1Hz)
 - mode d'auto-réglage
- Clignotement (~ 3 Hz) :
 - alimentation en courant trop faible
 - temps d'auto-réglage initial trop court en raison de courses de vannes trop courtes
 - panne pendant l'auto-calibrage

LED verte :

- La broche sort (la LED verte clignote une fois par sec.)
- La broche rentre (LED verte allumée)
- Le moteur a atteint la valeur de consigne conf. au signal Y (LED éteinte).

Dimensions ⑥

PORTUGUÊS

Nota de segurança



Para evitar danos em dispositivos e ferimentos pessoais, é absolutamente necessário que estas instruções sejam lidas com atenção antes da montagem e partida do aparelho e cumpridas com exatidão.

As operações necessárias de montagem, partida e manutenção devem ser executadas apenas por pessoal técnico especificamente formado, qualificado e autorizado.

Siga as instruções do fabricante ou operador do sistema.



Não retire a tampa antes de a fonte de alimentação estar totalmente desligada.

Montagem 1

O actuador deve ser montado com o eixo da válvula na posição horizontal ou a apontar para cima.

O actuador é fixo ao corpo da válvula através de uma porca estriada que não necessita de ferramentas para montagem. A porca estriada deve ser apertada à mão.

Cablagem 2

- * AC 24 V
Ligue através de um transformador isolante de segurança.

(AC 24 V Connect via safety isolating transformer)



Não toque em nenhum local da placa de circuito impresso!
Desligue o cabo de alimentação antes de ligar os cabos do actuador! **Voltagem letal!**
Ligue os cabos do actuador de acordo com o esquema de cablagem.

- * Vermelho (Red)
- ** Cinzento (Grey)
- *** Preto (Black)

Modo automático de suspensão

1. Se o actuador AME 110 NL for carregado por alimentação de tensão de 24 V e se não for instalado na válvula AB-QM, parará na posição inferior e todos os indicadores LED serão desligados após 5 minutos.
2. **É obrigatório dirigir a veio do actuador para a posição superior antes de o instalar. Válvula AB-QM (consulte os esquemas de actuação manual)!**
3. O modo automático de suspensão muda para o modo de programação quando se prime o botão RESET ou quando se desliga e volta a ligar o aparelho.

Instalação 3

1. Verifique a gola da válvula. O actuador deve estar na posição de eixo para cima (predefinição de origem). Certifique-se de que o actuador está montado com segurança no corpo da válvula.
2. Ligue a cablagem em conformidade com o diagrama de cablagem.
3. A direcção do movimento do eixo pode ser observada no indicador de posição 4①.

Definições dos interruptores DIP e botão de reinicialização 4

1) Interruptores DIP 4④



Definições de origem:

Todos os interruptores (excepto SW 2, que está na posição ON) estão na posição OFF!



NOTA: São permitidas todas as combinações de interruptores DIP. Todas as funções seleccionadas são adicionadas de forma consecutiva.

SW 1: U/I - Selector de tipo do sinal de entrada

Se colocado em OFF, é seleccionada entrada de tensão. Se colocado em ON, é seleccionada entrada de corrente.

SW 2: 0/2 - Selector de gama do sinal de entrada

Se colocado em OFF, o sinal de entrada está na gama de 2-10 V (entrada de tensão) ou de 4-20 mA (entrada de corrente). Se colocado em ON, o sinal de entrada está na gama de 0-10 V (entrada de tensão) ou de 0-20 mA (entrada de corrente).

SW 3: D/I - Selector de actuação inversa ou directa

Se colocado na posição OFF, o actuador é de actuação directa (o eixo contrai conforme a tensão aumenta). Se o actuador está colocado na posição OFF, o actuador é de actuação inversa (o eixo sai conforme a tensão aumenta).

SW 4: ---/Seq - Selector de modo sequencial ou normal

Se colocado na posição OFF, o actuador está a funcionar na gama 0(2)-10 V ou 0(4)-20 mA. Se colocado na posição ON, o actuador está a funcionar na gama sequencial:

0(2) ... 5 (6) V ou
0(4) ... 10 (12) mA ou
5(6) ... 10 V ou
10(12) ... 20 mA).

SW 5: 0 ... 5 V/5 ... 10 V - Gama de sinal de entrada em modo sequencial

Se colocado na posição OFF, o actuador está a funcionar em gama sequencial 0(2)-5 (6) V ou 0(4)-10 (12) mA. Se colocado na posição ON, o actuador está a funcionar em gama sequencial 5(6)-10 V ou 10(12)-20 mA.

SW 6: LIN/LOG - Caudal linear ou de percentagem equivalente através do selector de válvula

Se colocado na posição ON, o caudal através da válvula é de percentagem equivalente ao sinal de comando.

Se colocado na posição OFF, a posição da válvula é linear em conformidade com o sinal de controlo.

SW 7: ---/ASTK - Função anti-bloqueio

Exercita a válvula para evitar o respectivo bloqueio nos períodos em que o aquecimento/refrigeração está desligado.

Se colocado na posição ON (ASTK), o movimento da válvula é accionado. O actuador abre e fecha a válvula uma vez a cada 7 dias.

Se colocado na posição OFF (---), a função é desactivada.

SW 8: Reinicialização

Mudar a posição deste interruptor fará com que o actuador efectue um ciclo em vazio.



NOTA: O interruptor de reinicialização tem de estar na posição OFF para que a função de reinicialização esteja activa (prima durante 2 segundos). Consulte 4③.

2) Botão de reinicialização 4③

O botão de reinicialização na placa de circuito impresso possui a mesma função que o interruptor de reinicialização SW 8.

Actuação manual 5

(apenas para assistência)



Não opere manualmente a unidade se a alimentação estiver ligada!

- Retire a tampa 5①
- Prima longamente o botão (no fundo do actuador) 5② durante a actuação manual 5③
- Volte a colocar a tampa 5④
- Monte o actuador na válvula 5⑤



Observação: Um estalido depois da activação do actuador indica que a roda dentada saltou para a posição normal.

Teste de funcionamento

Os díodos emissores de luz (LEDs)

4① (verde - indicador de direcção),
4② (vermelho - indicador de modo normal e reinicialização) indicam se o actuador está ou não em funcionamento, o estado de funcionamento e falhas, caso existam.

LED vermelho:

- Nenhuma luz
 - não funciona ou não há alimentação
- Luz constante
 - a funcionar normalmente
- Luz intermitente (1 Hz)
 - em modo de auto-regulação
- Luz intermitente (~ 3 Hz):
 - fornecimento de energia demasiado baixo
 - tempo de auto-regulação inicial demasiado curto devido a cursos da válvula demasiado curtos
 - falha durante auto-calibragem

LED verde:

- Veio sai (LED verde pisca uma vez por segundo)
- Veio retrai (LED verde aceso)
- Actuador alcançou ponto de regulação de acordo com sinal Y (LED desligado).

Dimensões 6

ITALIANO
Note sulla sicurezza


Per evitare danni alle persone e all'apparecchio, è assolutamente necessario leggere e osservare attentamente queste istruzioni.

Montaggio, avviamento e manutenzione devono essere eseguiti solo da personale autorizzato e qualificato.

Seguire sempre le istruzioni del costruttore o dell'assistenza.



Non rimuovere il coperchio prima di aver completamente scollegato l'alimentazione elettrica.

Montaggio ①

L'attuatore va montato con lo stelo della valvola in posizione orizzontale o rivolto verso l'alto. L'attuatore è fissato sul corpo valvola tramite un dado godronato, la cui installazione non richiede l'uso di alcun attrezzo. Il dado va serrato a mano.

Collegamento elettrico ②

- * 24 VAC: Collegare tramite trasformatore di isolamento di sicurezza.
(Connect via safety isolating transformer.)



Non toccare i componenti del PCB! Scollegare dalla rete di alimentazione prima di effettuare i collegamenti elettrici sull'attuatore! Tensione mortale! Collegare l'attuatore secondo lo schema elettrico.

- * Rosso (Red)
- ** Grigio (Grey)
- *** Nero (Black) / Comune (Common)

Modalità sospensione automatica

- Se l'attuatore AME 110 NL è sottoposto ad una tensione di alimentazione di 24 V e se non è installato sulla valvola AB-QM, si arresterà nella posizione inferiore e disattiverà tutti gli indicatori LED dopo 5 minuti.
- È obbligatorio spingere l'alberino dell'attuatore nella posizione superiore prima di installarlo sulla valvola AB-QM (consultare i disegni sul meccanismo di intervento manuale).**
- La modalità di sospensione automatica si commuta sulla modalità "apprendimento" se si preme il pulsante RESET o se si collega e si scollega l'alimentazione.

Installazione ③

- Controllare il collo della valvola. L'attuatore deve trovarsi in posizione stelo valvola completamente esteso (impostazione di fabbrica). Assicurarsi che l'attuatore sia saldamente fissato sul corpo valvola.
- Collegare l'attuatore secondo lo schema elettrico.
- La direzione del movimento dell'alberino può essere osservata sull'indicatore di posizione ③①.

Impostazioni dei DIP switch e pulsante reset ④
1) DIP switch ④④


Impostazioni di fabbrica:

TUTTI gli switch (tranne l'SW 2, che si trova in posizione "ON") sono in posizione di "OFF".



NOTA: Tutte le combinazioni dei DIP switch sono consentite. Tutte le funzioni selezionate sono aggiunte in sequenza.

SW 1: U/I - Selettore tipo segnale ingresso

Se impostato sulla posizione OFF, è selezionato l'ingresso tensione. Se impostato sulla posizione ON, è selezionato l'ingresso corrente.

SW 2: 0/2 - Selettore range segnale ingresso

Se impostato sulla posizione OFF, il segnale d'ingresso è nel range di 2-10 V (ingresso tensione) o di 4-20 mA (ingresso corrente). Se impostato sulla posizione ON, il segnale d'ingresso è nel range di 0-10 V (ingresso tensione) o di 0-20 mA (ingresso corrente).

SW 3: D/I - Selezione azione diretta o inversa

Se impostato sulla posizione OFF, è selezionata l'azione diretta (l'alberino si contrae con l'aumento della tensione). Se impostato sulla posizione ON, è selezionata l'azione inversa (l'alberino si estende con l'aumento della tensione).

SW 4: ---/Seq - Selezione modalità normale o sequenziale

Se impostato sulla posizione OFF, l'attuatore opera nel range di 0(2)-10 V o di 0(4)-20 mA. Se impostato sulla posizione ON, l'attuatore lavora in un range sequenziale:

0(2) ... 5 (6) V oppure
0(4) ... 10 (12) mA oppure
5(6) ... 10 V oppure
10(12) ... 20 mA.

SW 5: 0 ... 5 V/5 ... 10 V - Range segnale di ingresso in modalità sequenziale

Se impostato sulla posizione OFF, l'attuatore opera nel range di 0(2)-5(6) V oppure di 0(4)-10(12) mA. Se impostato sulla posizione ON, l'attuatore opera nel range sequenziale di 5(6)-10 V o di 10(12)-20 mA.

SW 6: LIN/LOG - Portata percentuale lineare o eguale al segnale di controllo attraverso il selettore della valvola

Se impostato sulla posizione ON, la portata nella valvola è equi-percentuale al segnale di controllo. Se impostato sulla posizione OFF, la posizione della valvola è lineare, conformemente al segnale di controllo.

SW 7: ---/ASTK - Funzione anti-blocco

Aziona la valvola per prevenirla il blocco quando il riscaldamento/raffreddamento è disattivato. Se impostato sulla posizione ON (ASTK), il movimento della valvola è attivato. L'attuatore apre e chiude la valvola ogni 7 giorni. Se impostato sulla posizione OFF (---), la funzione è disattivata.

SW 8: Reset

Se si cambia la posizione dell'interruttore, l'attuatore intraprende un ciclo di auto-corsa.



NOTA: L'interruttore di reset deve essere nella posizione di OFF per consentire la funzione del pulsante di reset (premere per 2 sec.) vedere ④③.

2) Pulsante di reset ④③

Il pulsante di reset sul PCB riveste la stessa funzione dell'interruttore di reset SW 8.



Non azionare manualmente l'unità se alimentata!

Meccanismo d'intervento manuale ⑤

(solo per manutenzione/assistenza)

- Rimuovere il coperchio ⑤①
- Premere senza rilasciare il pulsante (sulla base dell'attuatore) ⑤② durante il controllo manuale ⑤③
- Rimontare il coperchio ⑤④
- Installare l'attuatore sulla valvola ⑤⑤



Nota: un "clic" dopo l'energizzazione dell'attuatore indica che la ruota dentata si è innestata nella sua posizione normale.

Test di funzionamento

I LED

- ④① (verde - indicatore di direzione),
 - ④② (rosso - reset e indicatore modalità normale)
- indicano se l'attuatore sia in funzione o meno, lo stato di funzionamento ed eventuali guasti.

LED rosso:

- Spento
 - nessun funzionamento né alimentazione
- Costantemente acceso
 - funzionamento normale
- Lampeggiante (1Hz)
 - modalità di autoregolazione
- Lampeggiante (~ 3 Hz):
 - alimentazione insufficiente
 - tempo di autoregolazione iniziale eccessivamente breve a causa di corsa eccessivamente breve della valvola
 - guasto durante l'autocalibrazione

LED verde:

- Estensione alberino (LED verde lampeggia una volta al secondo)
- Retrazione alberino (LED verde acceso)
- Raggiungimento del set-point secondo il segnale Y (LED spento).

Dimensioni ⑥

LIETUVIŲ K.

Saugos informacija



Siekiant išvengti traumų ir įrenginio gedimų, būtina atidžiai perskaityti šias instrukcijas ir jomis vadovautis.

Būtiną montavimą, paleidimą ir techninį aptarnavimą turi atlikti tik kvalifikuotas įgaliotasis personalas.

Rekomenduojame laikytis sistemos gamintojų arba sistemos operatoriaus instrukcijų.



Nenuimkite dangtelio, kol maitinimas nebus visiškai išjungtas.

Montavimas 1

Pavara su ventilių sistema turi būti montuojama horizontalioje padėtyje arba nukreipta aukštyn. Pavara prie ventilio korpuso prisukama rantuota veržle, todėl montuojant nereikalingi jokie įrankiai. Rantuota veržlė priveržiama ranka.

Laidai 2

- * AC 24 V Prijunkite naudodami apsauginį skiriamąjį transformatorių (AC 24 V Connect via safety isolating transformer)



Nelieskite jokių dalių, esančių ant montажines plokštės!

Prieš prijungdami prie pavaros laidus, išjunkite maitinimą! Įtampa pavojinga gyvybei! Prijunkite pavarą pagal elektros laidų schemą..

- * Raudona (Red)
- ** Pilka (Grey)
- *** Juoda (Black) / Bendras (Common)

Automatinis miego režimas

1. Jei pavara AME 110 NL įkraunama naudojant 24 V įtampą ir nėra sumontuota ant AB-QM ventilio, ji bus sustabdyta apatinėje padėtyje ir po 5 minučių išsijungs visi indikatoriai.
2. **Prieš tvirtinant prie AB-QM ventilio, pavaros ašį būtina nukreipti į viršutinę padėtį (žr. rankinio valdymo brėžinius)!**
3. Paspaudus mygtuką RESET arba išjungus ir įjungus maitinimą, automatinis miego režimas vėl perjungiamas į mokymosi režimą.

Montavimas 3

1. Patikrinkite ventilio jungtį su pavara. Pavaros stiebas turi būti viršutinėje padėtyje (gamintojo nustatymas). Įsitinkinkite, kad pavara saugiai pritvirtinta prie ventilio korpuso.
2. Prijunkite pavarą pagal elektros laidų schemą.
3. Stebo judėjimo kryptį galima stebėti pagal padėties indikatorių 4①.

Funkcijų pasirinkimo jungiklių nustatymas ir pradinio nustatymo mygtukas 4

1) Funkcijų pasirinkimo jungikliai 4④



Gamintojo nustatymai:

VISI jungikliai (išskyrus SW 2, kuris yra įjungtas (padėtis ON) yra išjungti (padėtis OFF)!



PASTABA: Leidžiami visi funkcijų pasirinkimo jungiklių deriniai. Visos pasirinktos funkcijos nuosekliai pridedamos viena po kitos.

SW1: U/I – įėjimo signalo tipo parinkimas

Jei išjungtas (padėtis OFF), parinktas įtampos įėjimas. Jei įjungtas (padėtis ON), parinktas srovės įėjimas.

SW2: 0/2 – įėjimo signalo intervalo parinkimas

Jei išjungtas (padėtis OFF), įėjimo signalo intervalas yra 2–10 V (įtampos įėjimo) arba 4–20 mA (srovės įėjimo). Jei įjungtas (padėtis OFF), įėjimo signalo intervalas yra 0–10 V (įtampos įėjimo) arba 0–20 mA (srovės įėjimo).

SW3: D/I – tiesioginio arba atvirkštinio veikimo parinkimas

Jei išjungtas (padėtis OFF), pavara veikia tiesiogiai (įtampai didėjant, stiebas nusileidžia). Jei pavara yra įjungta (padėtis ON), ji veikia atvirkščiai (įtampai didėjant, stiebas pakyla).

SW4: ---/Seq – normalaus arba nuoseklaus režimo parinkimas

Jei išjungtas (padėtis OFF), pavara veikia esant 0 (2)–10 V arba 0 (4)–20 mA. Jei įjungta (padėtis ON), pavara veikia nuoseklioju intervalu:

0 (2) ... 5 (6) V arba
0 (4) ... 10 (12) mA arba
5 (6) ... 10 V) arba
10 (12) ... 20 mA).

SW5: 0 ... 5 V / 5 ... 10 V – įėjimo signalo intervalas nuoseklioju režimu

Jei išjungta (padėtis OFF), pavara veikia nuoseklioju intervalu 0 (2)–5 (6) V arba 0 (4)–10 (12) mA. Jei įjungta (padėtis ON), pavara veikia nuoseklioju intervalu 5 (6)–10 V arba 10 (12)–20 mA.

SW6: LIN/LOG – tiesinio arba logaritminio srauto per ventilių parinkimas

Jei įjungtas (padėtis ON), srautas per ventilių yra logaritminis, pagal valdymo signalą. Jei išjungtas (padėtis OFF), srautas per ventilių yra tiesinis, pagal valdymo signalą.

SW7: ---/ASTK – apsaugos nuo blokavimo funkcija

Laikotarpiams, kai šildymas / aušinimas išjungtas, norint išvengti blokavimo ventilis yra judinamas. Jei nustatyta padėtis ON (ASTK), ventilio judėjimas yra įjungtas. Pavara kas 7 dienas atidaro ir uždaro ventilių.

Jei nustatyta padėtis OFF (---), funkcija yra išjungta.

SW8: Pradinis nustatymas

Pakeitus šią jungiklio padėtį, pavara vykdydys savaiminės eigos ciklą.



PASTABA: Pradinio nustatymo jungiklis turi būti išjungtas (padėtis OFF), kad pradinio nustatymo mygtuko funkcija būtų aktyvi (laikykite jį nuspausta 2 sek.), žr. 4③.

2) Pradinio nustatymo mygtukas 4③

Montажinės plokštės pradinio nustatymo mygtuko funkcija tokia pati kaip pradinio nustatymo jungiklio SW 8.

Rankinis valdymas 5

(tik priežiūros tikslais)



Nevaldykite pavaros, prie kurios prijungtas elektros maitinimas, rankiniu būdu!

- Nuimkite dangtelį 5①
- Rankiniu būdu sukdami pavarą 5③ paspauskite ir laikykite nuspausta mygtuką 5② (esantį pavaros apačioje)
- Uždėkite dangtelį 5④
- Pritvirtinkite pavarą prie ventilio 5⑤



Pastaba: Įjungus pavarą spragtelėjimas rodo, kad pavaros krumpliaratis yra įprastoje padėtyje.

Veikimo patikrinimas

Šviesos diodai (LED)

- 4① (žalias – krypties indikatorius),
- 4② (raudonas – pradinio nustatymo ir normalaus režimo indikatorius) rodo, ar pavara veikia, jos darbinę būklę ir pasitaikančius gedimus.

Raudonas diodas:

- Diodas nešviečia
 - pavara neveikia arba nėra elektros maitinimo
- Diodas šviečia nuolat
 - pavara veikia įprastai
- Diodas mirksi (1 Hz dažniu)
 - savaiminio nustatymo režimas
- Diodas mirksi (~ 3 Hz dažniu):
 - per žema maitinimo įtampa
 - pradinio savaiminio nustatymo laikas per trumpas dėl per mažos ventilio eigos
 - savaiminio kalibravimo sutrikimas

Žalias diodas:

- Ašis pakyla (žalias diodas mirksi kartą per sekundę)
- Ašis nusileidžia (žalias diodas dega)
- Pavara pasiekė nustatytą padėtį pagal signalą Y (diodas nedega).

Matmenys 6

ČESKY

Bezpečnostní pokyny



Abyste předešli zranění osob a poškození zařízení, před montáží a uváděním zařízení do provozu si musíte přečíst tyto pokyny a bezpečnostní instrukce.

Nedemontujte servopohony s funkcí bezpečnostní pružiny! Při nesprávné manipulaci hrozí nebezpečí zranění nebo usmrcení!

Servopohon je těžký. Manipulujte s ním opatrně, abyste předešli zranění osob nebo poškození produktu.



Nedemontujte kryt, než je napájení zcela vypnuto.

Montáž ①

Servopohon je možné instalovat pouze tak, aby vřeten ventilu směřovalo vodorovně nebo směrem nahoru.

Servopohon je k tělesu ventilu připojen pomocí drážkované převlečné matice. K montáži není potřeba používat žádné nářadí.

Zapojení ②

- * Připojte 24 V AC prostřednictvím bezpečnostního izolačního transformátoru (AC 24 V Connect via safety isolating transformer)



V žádném případě se nedotýkejte žádné součásti desky s plošnými spoji! Před připojením servopohonu vypněte napájecí napětí! Přítomnost napětí nebezpečného životu! Připojte servopohon podle schématu elektrického napájení.

- * Červená (Red)
- ** Šedá (Grey)
- *** Černá (Black) / Společný vodič (Common)

Režim automatického usnutí

- Pokud bude servopohon AME 110 NL připojen k napájecímu napětí 24 V a nebude namontován na ventilu AB-QM, zastaví se v dolní poloze a vypne všechny ukazatele LED po 5 minutách.
- Je povinné přesunout vřeten servopohonu do horní polohy, než jej namontujete na ventil AB-QM (informujte se ve výkresech pro ruční ovládání!).
- Režim automatického usnutí přepne zpět do režimu učení po stisku tlačítka RESET nebo po vypnutí a zapnutí napájecího napětí.

Instalace ③

- Zkontrolujte připojovací hrdlo ventilu. Servopohon je potřeba montovat s vřetenem nastaveným do horní polohy (tovární nastavení). Ujistěte se, že servopohon je k tělesu ventilu správně namontován.
- Připojte servopohon podle schéma elektrického zapojení.
- Směr pohybu vřeten je možné sledovat pomocí indikátoru polohy ③①.

Nastavení přepínače DIP a tlačítka Reset ④

1) Přepínače DIP ④④

Tovární nastavení: VŠECHNY spínače (kromě SW 2, který je v poloze ZAP) jsou v poloze VYP!

POZNÁMKA: Všechny kombinace přepínačů DIP jsou povoleny. Všechny funkce, které jsou vybrány, jsou přidány po sobě.

SW 1: U/I - volič typu vstupního signálu

Pokud je nastaven do polohy VYP, je navolen napětový vstup. Pokud je nastaven do polohy ZAP, je navolen proudový vstup.

SW 2: 0/2 - volič rozsahu vstupního signálu

Pokud je nastaven do polohy VYP, vstupní signál je v rozsahu od 2 do 10 V (napětový vstup) nebo od 4 do 20 mA (proudový vstup). Pokud je nastaven do polohy ZAP, vstupní signál je v rozsahu od 0 do 10 V (napětový vstup) nebo od 0-20 mA (proudový vstup).

SW 3: D/I - volič přímého nebo inverzního chodu

Pokud je nastaven do polohy VYP, plní servopohon funkci přímého chodu (se zvyšujícím se napětím se dřík zasunuje). Pokud je nastaven do polohy ZAP, plní servopohon funkci inverzního (převráceného) chodu (se zvyšujícím se napětím se dřík vysunuje).

SW 4: ---/Seq - Volič normálního nebo sekvenčního režimu

Pokud je nastaven do polohy ZAP, servopohon pracuje v sekvenčním rozsahu 0(2)-10 V nebo 0(4)-20 mA. Pokud je nastaven do polohy ZAP, servopohon pracuje v sekvenčním rozsahu.

0(2) ... 5 (6) V nebo
0(4) ... 10 (12) mA nebo
5(6) ... 10 V) nebo
10(12) ... 20 mA).

SW 5: 0 ... 5 V/5 ... 10 V - Rozsah vstupního signálu v sekvenčním režimu

Pokud je nastaven do polohy VYP, servopohon pracuje v sekvenčním rozsahu 0(2)-5 (6) V nebo 0(4)-10 (12) mA. Pokud je nastaven do polohy ZAP, servopohon pracuje v sekvenčním rozsahu 5(6)-10 V nebo 10(12)-20 mA.

SW 6: LIN/LOG - volič lineární hodnoty nebo shodné procentuální hodnoty průtoku ventilem

Pokud je nastaven do polohy ZAP, průtok ventilem je nastaven na shodnou procentuální hodnotu jako řídicí signál.

Pokud je nastaven do polohy VYP, poloha ventilu je nastavena na lineární hodnotu podle řídicího signálu.

SW 7: ---/ASTK - Protiblokovací funkce

Cykluje ventil, aby se zabránilo zablokování v době, kdy je topení / chlazení vypnuté.

Pokud je nastaveno do polohy ZAP (ASTK), pohyb ventilu je zapnutý. Servopohon otevírá a zavírá ventil každých 7 dní.

Pokud je nastaven do polohy VYP (---), funkce je vypnutá.

SW 8: Resetování

Přepnutím polohy tohoto přepínače provede servopohon cyklus automatického zdvihů.



POZNÁMKA: Spínač resetování musí být v poloze VYP, pak bude funkce tlačítka Reset aktivní (stiskněte na 2 sekundy) viz také ④③.

2) Tlačítko Reset ④③

Tlačítko Reset na desce plošných spojů má stejnou funkci, jako spínač resetování SW 8.

Ruční ovládání ⑤

(pouze pro servisní účely)



Nikdy neovládejte pohon ručně, pokud je pod napětím!

- Demontujte kryt ⑤①
- Během ručního ovládání stiskněte a podržte tlačítko ⑤② (na dolní straně servopohonu) ⑤③
- Demontujte kryt ⑤④
- Namontujte servopohon na ventil ⑤⑤



Poznámka: Ozve-li se po připojení servopohonu ke zdroji elektrické energie slyšitelné cvaknutí, tak to znamená, že převodové kolo zapadlo do správné polohy.

Test funkce

Svítilící diody (LED)

- ④① (zelená - ukazatel směru),
- ④② (červená - ukazatel resetování a normálního režimu) signalizují, zda je servopohon v provozní poloze, nebo nikoliv, provozní stav a poruchy (pokud se vyskytují).

Červená dioda LED:

- Nesvítilí
 - žádná funkce nebo bez napájení
- Trvale svítí
 - normální funkce
- Problikává (1 Hz)
 - režim vlastního nastavení
- Problikává (~ 3 Hz):
 - napájení je příliš nízké
 - počáteční čas vlastního nastavení je příliš krátký v důsledku krátkých zdvihů ventilu
 - porucha během vlastní kalibrace

Zelená dioda LED:

- Vysouvání vřeten (zelená dioda LED bliká jednou za sekundu)
- Zasouvání vřeten (zelená dioda LED svítí)
- Servopohon dosáhl bodu nastavení podle signálu Y (dioda LED vypnutá).

Rozměry ⑥

MAGYAR

Biztonsági megjegyzések:



Az itt szereplő utasítások gondos elolvasása és betartása feltétlenül fontos a személyi sérülések és berendezés károsodások elkerülésére.

A szükséges szerelési, beállítási és karbantartási munkákat kizárólag szakképzett és megbízott személyzet végezheti el.

Kérjük, tartsa be a rendszer gyártójának és üzemeltetőjének rendelkezéseit!



Ne távolítsa el a fedelet a tápfeszültség teljes lekapcsolása előtt

Szerelés 1

A motort vízszintes szelepszárral, vagy függőleges helyzetben, motorral felfelé kell szerelni.

A szelepmozgató a szeleptesthez egy recézett anyával van rögzítve, - szerszám nélküli szerelés. A recézett anyát kézzel kell meghúzni.

Bekötés 2

* AC 24 V Kapcsolás a biztonsági szigetelőtranszformátoron keresztül.
(AC 24 V Connect via safety isolating transformer)



Nem szabad megérinteni a nyomtatott áramköri panelt!

Kapcsolja le a táplálást mielőtt beköti a szelepmozgatót! Magasfeszültség!
Kösse be a szelepmozgatót a huzalozási rajz szerint.

* Piros (Red)

** Szürke (Grey)

*** Fekete (Black) / Közös vezeték (Common)

Automatikus készenléti mód

- Ha az AME 110 NL szelepmozgatót 24 V feszültséggel tápláljuk, és nincs felszerelve az AB-QM szelepre, akkor alsó helyzetben leáll és 5 perc után minden LED kijelzőt kikapcsol.
- A szelepmozgató szeleporsóját kötelező felső helyzetbe állítani, mielőtt azt felszerelik az AB-QM szelepre (lásd a kézi működtetés rajzait)!
- Automatikus készenléti módból visszakapcsolhatunk tanulási módba a RESET gomb megnyomásával, vagy az energiaellátás ki-be kapcsolásával.

Beépítés 3

- Ellenőrizze a szelepnak helyzetét. A szelepmozgatót felfelé mutató szelepszárra kell felszerelni (gyári beállítás). Bizonyosodjon meg a szelepmozgató szeleptestre történő biztonságos rögzítéséről.
- Kösse be a szelepmozgatót a bekötési rajz szerint.
- A szelepszár mozgásának iránya ellenőrizhető a szelepszár-helyzetjelzőn ④①.

A DIP kapcsolók beállításai és a visszaállító gomb 4

1) DIP kapcsolók ④④



Gyári beállítások:

MINDEGYIK kapcsoló (az SW 2 kivételével, amely ON (BE) állásban van) OFF (kikapcsolt) állásban van!



MEGJEGYZÉS: a DIP kapcsolók helyzeteinek minden kombinációja megengedett. Minden kiválasztott funkció egymás után hozzáadódik a korábbiakhoz.

SW 1: U/I - Vezérlőjel típus kiválasztása

OFF állásban feszültségjel a választott vezérlőjel típusa. Ha ON állásban van, áramjel a vezérlőjel típusa.

SW 2: 0/2 - Vezérlőjel tartomány kiválasztása

Ha OFF állásban van, a vezérlőjel 2-10 V (feszültségjel esetén) tartományban, vagy 4-20 mA (áramjel esetén) tartományban van. Ha OFF állásban van, a vezérlőjel 0-10 V (feszültségjel esetén) tartományban, vagy 0-20 mA (áramjel esetén) tartományban van.

SW 3: D/I - Direkt vagy fordított működés

Ha OFF állásban van, a meghajtó direkt módon működik (növekvő feszültségjel hatására behúzódik). Ha a szelepmozgató ON állásra van állítva, a szelepmozgató fordított módon működik (növekvő feszültségjel hatására nyit).

SW 4: ---/Seq - Normál vagy szekvenciális mód kiválasztása

Ha OFF állásban van, a szelepmozgató 0(2)-10 V, vagy 0(4)-20 mA tartományban működik. Ha ON pozícióban van, a szelepmozgató szekvenciális tartományban működik:

0(2) ... 5 (6) V vagy
0(4) ... 10 (12) mA) vagy
5(6) ... 10 V) vagy
10(12) ... 20 mA).

SW 5: 0 ... 5 V/5 ... 10 V - Vezérlőjel tartomány szekvenciális módban

Ha OFF állásban van, a szelepmozgató 0(2)-5 (6) V, vagy 0(4)-10 (12) mA szekvenciális tartományban üzemel. Ha ON állásban van, a szelepmozgató szekvenciális működési tartománya: 5(6)-10 V, vagy 10(12)-20 mA.

SW 6: LIN/LOG - Lineáris vagy egyenszázalékos átáramlású szelep kiválasztása:

Ha ON állásban van, a vezérlőjellel arányos egyenszázalékos áramlás halad át a szelepen. Ha OFF állásban van, a szeleppozíció a vezérlőjellel arányos lesz.

SW 7: ---/ASTK - Leragadásgátló funkció

Mozgatja a szelepet, hogy megakadályozza a leragadást olyan időszakokban, amikor a fűtés/hűtés ki van kapcsolva. Ha ON helyzetre van állítva (ASTK), a szelepmozgás be van kapcsolva. A szelepmozgató 7 naponként nyitja és zárja a szelepet.

Ha OFF helyzetre van állítva (---), a funkció ki van iktatva.

SW 8: Visszaállítás

A kapcsoló átbillentésével a szelepmozgató oda-vissza végigfuttat egy teljes szeleplöketet.



MEGJEGYZÉS: A visszaállító kapcsolónak OFF (KI) állásban kell lennie, hogy a visszaállító gomb funkció aktív legyen (nyomja meg 2 másodpercig) lásd ④③.

2) Visszaállító gomb ④③

A NYÁK-on a visszaállító gombnak ugyanaz a funkciója, mint az SW 8 visszaállító kapcsolónak.

Kézi működtetés 5

(csak szervizelés esetén)



Kézi üzemben ne használja a meghajtót, ha csatlakoztatva van a tápláláshoz!

- Vegye le a fedelet ⑤①
- Nyomja meg és tartsa megnyomva (a szelepmozgató alsó részén található) ⑤② gombot kézi működtetéskor ⑤③
- Helyezze vissza a fedelet ⑤④
- Szerelje fel a szelepmozgatót a szelepre ⑤⑤



MEGJEGYZÉS: Kézi működtetés után 'klikk' hang hallatszik, amely azt jelzi, hogy a fogaskerék visszaugrott normál pozícióba.

Működés vizsgálat

A fényemittáló diódák (LED-ek)

- ④① (zöld - irányjelző),
- ④② (vörös - visszaállítás és normál mód jelző) jelzi, hogy a szelepmozgató működik-e vagy sem, jelzi a működési állapotot és a hibákat, ha vannak.

Vörös LED:

- Nincs fényjelzés
 - nem működik, vagy nincs energiaellátás
- Állandó fényjelzés
 - normál működés
- Villogó fény(1 Hz)
 - önbeállító mód
- Villogó fény (~ 3 Hz):
 - tápfeszültség túl alacsony
 - a kezdeti önbeállítási idő túl rövid, a túl rövid szeleplöklet miatt
 - hiba az önkalibrálás alatt

Zöld LED:

- A szeleporsó kiemelkedik (a zöld LED dióda villog másodpercenként egyszer)
- A szeleporsó visszahúzódik (a zöld LED világít)
- A szelepmozgató elérte az Y jel szerinti (LED ki) beállítási pontot.

Méretek 6

POLSKI

Warunki bezpieczeństwa



Aby uniknąć obrażeń u ludzi oraz uszkodzenia sprzętu, należy koniecznie zapoznać się z tymi informacjami i przestrzegać ich.

Niezbędne prace związane z montażem, uruchomieniem i konserwacją mogą być wykonywane wyłącznie przez autoryzowany i wykwalifikowany personel.

Prosimy stosować się do instrukcji producenta lub operatora układu.



Nie zdejmować pokrywy przed całkowitym odłączeniem napięcia zasilania.

Montaż 1

Siłownik powinien być tak zamontowany, aby trzpień zaworu był skierowany do góry lub poziomo.

Siłownik jest przykręcany do korpusu zaworu karbowaną nakrętką, więc montaż nie wymaga żadnych narzędzi. Karbowaną nakrętkę należy dokręcać ręcznie.

Instalacja elektryczna 2

- * 24 V AC Podłączyć za pośrednictwem separującego transformatora bezpieczeństwa (AC 24 V Connect via safety isolating transformer)



Nie wolno niczego dotykać na płycie drukowanej!
Przed przystąpieniem do podłączania do siłownika przewodów elektrycznych należy odłączyć zasilanie sieciowe! Napięcie niebezpieczne dla życia!
Podłączyć przewody do siłownika zgodnie ze schematem połączeń elektrycznych.

- * Czerwony (Red)
- ** Szary (Grey)
- *** Czarny (Black)

Tryb automatycznego uśpienia

- Jeśli siłownik AME 110 NL będzie podłączony do napięcia zasilającego 24 V i nie będzie w tym czasie zamontowany na zaworze AB-QM, po 5 minutach zatrzyma się w dolnym położeniu, a wszystkie wskaźniki LED zostaną wyłączone.
- Przed zamontowaniem siłownika na zaworze AB-QM należy obowiązkowo wcisnąć trzpień siłownika do górnego położenia (należy zapoznać się z rysunkami dotyczącymi sterowania ręcznego)!
- Ponowne przełączenie z trybu automatycznego uśpienia do trybu uczenia następuje po naciśnięciu przycisku RESET lub po wyłączeniu i włączeniu zasilania.

Instalacja 3

- Sprawdzić szyjkę zaworu. Siłownik powinien znajdować się w pozycji podniesionego trzpienia (nastawa fabryczna). Upewnić się, że siłownik jest pewnie zamontowany na korpusie zaworu.
- Podłączyć siłownik zgodnie ze schematem połączeń elektrycznych.
- Kierunek ruchu trzpienia można obserwować na wskaźniku położenia 3①.

Ustawienie przełącznika DIP i przycisku resetowania 4

1) Przełączniki DIP 4④



Ustawienia fabryczne:
WSZYSTKIE przełączniki (z wyjątkiem przełącznika nr 2, znajdującego się w pozycji włączenia ON) ustawione są w pozycji wyłączenia OFF!



UWAGA: Dozwolone są wszystkie kombinacje przełączników DIP. Wszystkie wybrane funkcje są kolejno dodawane.

SW 1: U/I — wybór typu sygnału wejściowego

Jeśli ustawiony jest w pozycji OFF, wybrany jest sygnał wejściowy napięciowy. Jeśli ustawiony jest w pozycji ON, wybrany jest sygnał wejściowy prądowy.

SW 2: 0/2 — wybór zakresu sygnału wejściowego

Jeśli ustawiony jest w pozycji OFF, sygnał wejściowy znajduje się w zakresie od 2 do 10 V (sygnał napięciowy) lub w zakresie od 4 do 20 mA (sygnał prądowy). Jeśli ustawiony jest w pozycji ON, sygnał wejściowy znajduje się w zakresie od 0 do 10 V (sygnał napięciowy) lub w zakresie od 0 do 20 mA (sygnał prądowy).

SW 3: D/I — wybór kierunku działania siłownika zgodny czy przeciwny

Jeśli ustawiony jest w pozycji OFF, siłownik pracuje w kierunku zgodnym (trzpień obniża się, gdy wzrasta wartość napięcia). Jeśli ustawiony jest w pozycji ON, siłownik pracuje w kierunku przeciwnym (trzpień podnosi się, gdy wzrasta wartość napięcia).

SW 4: ---/Seq — wybór trybu normalnego lub sekwencyjnego

Jeśli ustawiony jest w pozycji OFF, siłownik pracuje w zakresie od 0(2) do 10 V lub od 0(4) do 20 mA. Jeśli ustawiony jest w pozycji ON, siłownik pracuje w zakresie sekwencyjnym:

0(2) ... 5 (6) V lub
0(4) ... 10 (12) mA lub
5(6) ... 10 V lub
10(12) ... 20 mA.

SW 5: 0 ... 5 V/5 ... 10 V — wybór zakresu sygnału wejściowego w trybie sekwencyjnym

Jeśli ustawiony jest w pozycji OFF, siłownik pracuje w zakresie sekwencyjnym od 0(2) do 5(6) V lub od 0(4) do 10(12) mA. Jeśli ustawiony jest w pozycji ON, siłownik pracuje w zakresie sekwencyjnym od 5(6) do 10 V lub od 10(12) do 20 mA.

SW 6: LIN/LOG — wybór liniowej lub stałoprocentowej charakterystyki przepływu przez zawór

Jeśli ustawiony jest w pozycji ON, przepływ przez zawór ma charakterystykę stałoprocentową w stosunku do sygnału sterującego. Jeśli ustawiony jest w pozycji OFF, położenie zaworu jest liniowe w stosunku do sygnału sterującego.

SW 7: ---/ASTK — funkcja zapobiegania blokowaniu

Funkcja uruchamia zawór w celu uniknięcia jego zablokowania w okresach, gdy instalacja ogrzewania/chłodzenia jest wyłączona. Jeśli ustawiony jest w pozycji ON (ASTK), funkcja ruchu zaworu jest włączona. Siłownik otwiera i zamyka zawór co 7 dni. Jeśli ustawiony jest w pozycji OFF (---), funkcja jest wyłączona.

SW 8: Resetowanie

Zmiana pozycji tego przełącznika spowoduje uruchomienie cyklu automatycznego dostrajania siłownika do skoku zaworu.



UWAGA: Przełącznik resetowania musi znajdować się w pozycji OFF, aby aktywować funkcję przycisku resetowania (naciskając i przytrzymać przez 2 s); patrz 4③.

2) Przycisk Reset 4③

Przycisk resetowania na płycie drukowanej pełni tę samą funkcję co przełącznik RESET, czyli przełącznik resetowania nr 8.

Sterowanie ręczne 5

(tylko w celach serwisowych)



Nie wolno sterować ręcznie napędem przy podłączonym zasilaniu!

- Zdjąć pokrywę 5①
- Podczas sterowania ręcznego 5③ nacisnąć i przytrzymać przycisk 5② (umieszczony na spodzie siłownika).
- Założyć z powrotem pokrywę 5④.
- Zamontować siłownik na zaworze 5⑤.



Uwaga: „Kliknięcie” po załączeniu zasilania elektrycznego siłownika oznacza, że koło zębate wskoczyło na normalną pozycję roboczą.

Test działania

Diody świecące (LED)

4① (zielona — wskaźnik kierunku),
4② (czerwona — wskaźnik trybu resetowania i trybu normalnej pracy) wskazują, czy siłownik aktualnie działa, czy nie, stan roboczy oraz usterki, o ile takie występują.

Czerwona dioda LED:

- Nie świeci
 - brak działania lub zasilania
- Świeci światłem stałym
 - normalna praca
- Migające światło (1 Hz)
 - tryb samoustawiania
- Migające światło (~ 3 Hz):
 - zbyt niskie napięcie zasilania
 - zbyt krótki początkowy czas samoustawiania ze względu na zbyt małe skoki zaworu
 - usterka podczas samokalibracji

Zielona dioda LED:

- Wysuwanie trzpienia (zielona dioda LED miga z częstotliwością raz na sekundę)
- Wsuwanie trzpienia (zielona dioda LED świeci)
- Siłownik osiągnął pozycję ustawienia zgodnie z sygnałem Y (dioda LED nie świeci).

Wymiary 6

SLOVENŠČINA
Varnostna opozorila


Za preprečevanje telesnih poškodb in poškodb naprave morate ta navodila natančno prebrati in jih tudi razumeti.

Nujna montažna, zagonska in vzdrževalna dela lahko izvajajo samo kvalificirani, šolani in pooblašteni delavci.

Prosimo, upoštevajte navodila proizvajalca sistema ali sistemskega operaterja.



Ne odstranite pokrova, preden pogon ni izključen iz električnega omrežja.

Montaža 1

Pogon mora biti montiran na ventil tako, da je drog ventila v vodoravnem položaju ali obrnen navzgor. Pogon pritrdimo na ventil s pomočjo rebraste matice, za kar ne potrebujemo nobenega orodja. Rebrasto matico ročno zategnemo.

Ožičenje 2

- * Izm. tok 24 V Priključite prek varnostnega izolacijskega pretvornika (24 V Connect via safety isolating transformer)



Ne dotikajte se ničesar na tiskanem vezju. Pred ožičenjem izklopite pogon iz električnega omrežja! Visoka napetost - smrtno nevarno! Ožičenje pogona mora biti v skladu z načrtom ožičenja.

- * Rdeče (Red)
- ** Sivo (Grey)
- *** Črno (Black) / Skupna (Common)

Način auto sleep

- Če je pogon AME 110 NL priključen na napajanje 24 V in če ni nameščen na ventil AB-QM, se bo po 5 minutah zaustavil v spodnjem položaju ter izklopil vse LED-indikatorje.
- Drog pogona je potrebno uvleči v zgornji položaj pred montažo na ventil AB-QM (glej načrte za ročno posredovanje)!**
- Način auto sleep mode preklopi na način učenje s pritiskom na gumb RESET ali s priključitvijo napajanja.

Montaža 3

- Preverite vrat ventila. Pogon mora biti v zaprtem položaju (tovarniška nastavitve). Preverite, ali je pogon varno nameščen na ventil.
- Zvežite pogon v skladu z načrtom ožičenja.
- Smer gibanja je prikazana na indikatorju položaja ③①.

Nastavitve DIP-stikala in gumb reset 4
1) DIP-stikala ④④


Tovarniške nastavitve: VSA stikala (razen SW 2, ki je v položaju VKLOP) so v položaju IZKLOP!



OPOMBA: Vse kombinacije DIP-stikal so dovoljene. Vse izbrane funkcije se zaporedoma dodajo.

SW 1: U/I - izbirno stikalo za tip vhodnega impulza

Če je nastavljen na položaj IZKLOP, je izbrana vhodna napetost. Če je nastavljen na položaj VKLOP, je izbran trenutni tok.

SW 2: O/2 - izbirno stikalo za razpon vhodnega impulza

Če je nastavljen na položaj IZKLOP, je vhodni signal v razponu 2-10 V (vhodna napetost) ali med 4-20 mA (vhodni tok). Če je nastavljen na položaj VKLOP, je vhodni signal v razponu 0-10 V (vhodna napetost) ali med 0-20 mA (vhodni tok).

SW 3: D/I - izbirno stikalo za direktno ali inverzno delovanje

Če je nastavljen na položaj IZKLOP, je pogon v direktnem delovanju (cev se oži pri povečanju napetosti). Če je pogon nastavljen na položaj VKLOP, je delovanje pogona inverzno (cev iztiska pri povečanju napetosti).

SW 4: ---/Seq - izbirno stikalo za normalen ali zaporedni način

Če je nastavljen na položaj IZKLOP, pogon deluje v zaporednem območju; 0(2)-10 V ali 0(4)-20 mA. Če je nastavljen na položaj VKLOP, pogon deluje v zaporednem območju:

0(2) ... 5 (6) V ali
0(4) ... 10 (12) mA ali
5(6) ... 10 V) ali
10(12) ... 20 mA).

SW 5: 0 ... 5 V/5 ... 10 V - območje vhodnega signala v zaporednem načinu delovanja

Če je nastavljen na položaj IZKLOP, pogon deluje v zaporednem območju 0(2)-5 (6) V ali 0(4)-10 (12) mA. Če je nastavljen na položaj VKLOP, pogon deluje v zaporednem območju; 5(6)-10 V ali 10(12)-20 mA.

SW 6: LIN/LOG - linearen ali enakomeren procentualni tok skozi izbirno stikalo ventila

Če je nastavljen na položaj VKLOP, je tok skozi ventil v enakem razmerju kot nadzorni signal. Če je nastavljen na položaj IZKLOP, je položaj ventila linearen glede na nadzorni signal.

SW 7: ---/ASTK - protiblokirna funkcija

Uporablja ventil in tako preprečuje blokado ventila, ko je ogrevanje/hlajenje izklopljeno. Če je nastavljen na položaj VKLOP (ASTK), je delovanje ventila vključeno. Pogon odpre in zapre ventil vsakih 7 dni.

Če je nastavljen na položaj IZKLOP (---), je pogon izklopljen.

SW 8: Ponastavitev

Če spremenite položaj tega stikala, bo pogon opravil en avtomatski obrat.



OPOMBA: Stikalo za ponastavitev mora biti v položaju IZKLOP za aktiviranje funkcije ponastavitve (držite gum 2 sek), glej ④③.

2) Gumb ponastavitev ④③

Gumb ponastavitev na PCB ima enako funkcijo kot gumb ponastavitev SW 8.

Ročno posredovanje 5

(samo za potrebe servisiranja)



Ročno posredovanje pogona ni dovoljeno, če je pogon priključen na električno omrežje!

- Odstranite pokrov ⑤①
- Med ročnim posredovanjem ⑤③ pritisnite in zadržite gumb (na spodnji strani pogona) ⑤②
- Odstranite pokrov ⑤④
- Namestite pogon na ventil ⑤⑤



OPOMBA: „Klik“ zvok po zagonu pogona pomeni, da je menjalnik skočil v normalni položaj.

Test delovanja

Svetleče diode (LED)

- ④① (zelena - indikator smeri),
- ④② (rdeča - indikator ponastavitve in normalnega načina delovanja) prikazujejo, če pogon deluje ali ne, status delovanja, in napake, če obstajajo.

Rdeča LED-dioda:

- Ni svetlobe
 - ni delovanja ali ni napajanja
- Konstantna svetloba
 - normalno delovanje
- utripajoča svetloba (1 Hz)
 - način samoprilaganja
- utripajoča svetloba (~ 3 Hz):
 - prenizka napajalna napetost
 - prvotni čas samoprilaganja prekratek zaradi prekratkega hoda ventila
 - napaka med samokalibriranjem

Zelena LED-dioda:

- Drog se pomika navzven (zelena led-dioda utripa enkrat na sek.)
- Drog se pomika navznoter (zelena LED-dioda vklopljena)
- Pogon dosegel nastavljeno točko glede na signal Y (LED-dioda izklopljena).

Dimenzije 6

SLOVENSKY

Bezpečnostná poznámka



Aby ste predchádzali poraneniu a poškodeniu osôb a zariadení, určite si ešte pred montážou a uvedením do prevádzky pozorne prečítajte tieto pokyny a dodržiavajte ich.

Potrebnú montáž, spustenie a údržbu musí vykonávať iba kompetentný, zaškolený a autorizovaný personál.

Riadte sa, prosím, pokynmi výrobcu systému alebo jeho operátora.



Kryt neskladajte, kým nie je napájanie úplne vypnuté.

Montáž 1

Pohon je treba pripevniť tak, aby bolo ťiahlo ventilu vo vodorovnej polohe alebo aby smerovalo nahor. Pohon sa k telesu ventilu pripieňuje pomocou vrúbkovanej matice, ktorá na svoju montáž nepotrebuje žiadne nástroje. Vrúbkovanú maticu stačí dotiahnuť ručne.

Pripojenie 2

- * AC 24 V
Pripojte cez bezpečnostný ochranný transformátor.
(AC 24 V Connect via safety isolating transformer)



Nedotýkajte sa ničoho na doske plošných spojov.
Pred zapájaním pohonu vypnite elektrické vedenie! Smrteľne nebezpečné napätie!
Zapojte pohon podľa schémy pripojenia.

- * Červený (Red)
- ** Sivý (Grey)
- *** Čierny (Black) / Spoločný (Common)

Režim automatického spánku

1. Ak je pohon AME 110 NL nabitý napájacím napätím 24 V a ak nie je nainštalovaný na ventil
AB-QM, zastaví sa v dolnej pozícii a po 5 minútach vypne všetky kontrolky.
2. Je nevyhnutné dať vreteno pohonu do hornej pozície pred jeho inštaláciou na ventil AB-QM (pozrite si prosím, nákresy ručného ovládania)!
3. Z režimu automatického spánku sa prepnete do režimu učenia stlačením tlačidla RESET alebo prepnutím zdroja napájania.

Inštalácia 3

1. Skontrolujte hrdlo ventilu. Ťiahlo pohonu by malo byť vysunuté (výrobné nastavenie). Skontrolujte, či je pohon bezpečne pripevnený k telesu ventilu.
2. Zapojte pohon podľa schémy pripojenia.
3. Na indikátore polohy môžete sledovať smer pohybu tiaha 4 1.

Nastavenia prepínača DIP a tlačidlo Reset 4

1) Prepínače DIP 4 4



Výrobné nastavenia:
VŠETKY prepínače sú v polohe vypnutia (okrem prepínača 2, ktorý je v polohe zapnutia)!



POZNÁMKA: Sú povolené všetky kombinácie prepínačov DIP. Všetky zvolené funkcie sa pridávajú postupne.

SW1: U/I - Výber typu vstupného signálu

Nastavením do polohy vypnutia zvolíte vstupné napätie. Nastavením do polohy zapnutia zvolíte príkon prúdu.

SW2: 0/2 - Výber rozsahu vstupného signálu

Pri nastavení do polohy vypnutia je rozsah vstupného signálu 2 V -10 V (vstupné napätie) alebo 4 mA - 20 mA (príkonový prúd). Pri nastavení do polohy zapnutia je rozsah vstupného signálu 0 V -10 V (vstupné napätie) alebo 0 mA - 20 mA (príkonový prúd).

SW3: D/I - Výber priameho alebo inverzného fungovania

Pri nastavení do polohy vypnutia pohon funguje priamo (s rastúcim napätím sa driek ventilu stiahne). Pri nastavení do polohy zapnutia pohon funguje inverzne (s rastúcim napätím sa driek ventilu vytiahne).

SW4: ---/Seq - Výber bežného alebo sekvenčného režimu

Pri nastavení prepínača do polohy vypnutia pracuje pohon v rozsahu 0(2)-10 V alebo 0(4)-20 mA. Pri nastavení prepínača do polohy zapnutia pracuje pohon v sekvenčnom rozsahu:

0(2) ... 5 (6) V alebo
0(4) ... 10 (12) mA alebo
5(6) ... 10 V) alebo
(10(12) ... 20 mA).

SW5: 0 ... 5 V/5 ... 10 V - Rozsah vstupného signálu pri sekvenčnom režime

Pri nastavení prepínača do polohy vypnutia pracuje pohon v sekvenčnom rozsahu 0(2)-5 (6) V alebo 0(4)-10 (12) mA. Pri nastavení prepínača do polohy zapnutia pracuje pohon v rozsahu 5(6)-10 V alebo 10(12)-20 mA.

SW6: LIN/LOG - Výber priamočiareho alebo rovnoperceného prietoku cez ventil

Pri nastavení do polohy zapnutia sa prietok vo ventile proporcionálne rovná intenzite riadiaceho signálu.

Pri nastavení do polohy vypnutia je ventil v lineárnej polohe podľa riadiaceho signálu.

SW7: ---/ASTK - Prevencia proti zablokovaniu

Občasné spúšťanie ventilu, aby sa predišlo jeho zablokovaniu v čase, keď je vykurovanie/chladenie vypnuté.

Pri nastavení do polohy zapnutia (ASTK) je aktivovaný pohyb ventilu. Každých 7 dní pohon ventil otvorí a zatvorí.

Pri nastavení do polohy vypnutia (---) je táto funkcia vypnutá.

SW8: Tlačidlo reštartovania

Po prepnutí tohto prepínača zaháji pohon cyklus, počas ktorého sa prispôsobí zdvihu ventilu.



POZNÁMKA: Ak chcete aktivovať tlačidlo reštartovania, prepínač na reštartovanie musí byť v polohe vypnutia (tlačidlo potom stlačte na 2 sekundy); pozrite si 4 3.

2) Tlačidlo Reset (reštartovania) 4 3

Tlačidlo reštartovania na doske plošných spojov má rovnakú funkciu ako prepínač reštartovania 8.

Ručné ovládanie 5

(iba pre servisné účely)



Ak je zariadenie pod prúdom, nesnažte sa ho ovládať ručne!

- Odoberte kryt 5 1
- Pri manuálnom ovládaní stlačte tlačidlo a podržte ho 5 2 (tlačidlo na spodnej strane pohonu) 5 3
- Odoberte kryt 5 4
- Namontujte pohon na ventil 5 5



Poznámka: Keď po spustení pohonu budete počuť kliknutie, znamená to, že ozubené koleso zapadlo do správnej polohy.

Funkčný test

Svetlo vyžarujúce diódy (kontrolky LED)

- 4 1 (zelená - indikátor smeru),
- 4 2 (červená - indikátor reštartovania a bežného režimu) znázorňuje, či je pohon v prevádzke alebo nie, prevádzkový stav a poruchy v prípade ich výskytu.

Červená kontrolka:

- Nesvieti
 - bez prevádzky alebo napájania
- Nepretržite svieti
 - bežná prevádzka
- Blikanie (1 Hz)
 - samoregulačný režim
- Blikanie (~ 3 Hz):
 - príliš nízke napájanie
 - úvodný samoregulačný čas príliš krátky kvôli príliš krátkym zdvihom ventilu
 - chyba počas samo-kalibrácie

Zelená kontrolka:

- Výtahy vretena (zelená LED dióda blikajúca raz za sekundu).
- Sťahovania vretena (zelená kontrolka svieti).
- Pohon dosiahol nastavené bodové zrýchlenie podľa signálu Y (kontrolka nesvieti).

Rozmery 6

SVENSKA

Säkerhetsmeddelande



Före montering och tryckavlastning av systemet är det absolut nödvändigt att noggrant läsa och beakta dessa anvisningar för att undvika personskador och skador på anordningarna.

Erforderligt monterings-, igångsättnings- och underhållsarbete får endast utföras av kvalificerad och auktoriserad personal.

Vänligen följ anvisningarna från systemets tillverkare eller systemoperatör.



Ta inte bort locket innan strömförsörjningen är helt bortkopplad.

Montering 1

Motorn bör monteras med ventilspindeln horisontellt eller pekande uppåt.

Motorn är monterad på ventilhuset med en räfflad ringmutter, som kan monteras utan verktyg. Den räfflade ringmuttern ska dras åt för hand.

Kabeldragning 2

- * 24 V AC Anslut via skyddstransformator (AC 24 V Connect via safety isolating transformer)



*Röring på PCB!
Koppla bort strömförsörjningen innan motorn kopplas in! Livsfarlig spänning!
Koppla in motorn enligt kopplings-schemat.*

- * Röd (Red)
- ** Grå (Grey)
- *** Svart (Black) / Gemensam (Common)

Automatiskt viloläge

- Om motorn AME 110 NL drivs med 24 V försörjningsspänning och om den inte installeras på AB-QM-ventilen, kommer den att stanna i sitt undre läge och stänga av alla LED-signalerna efter 5 minuter.
- Det är nödvändigt att köra motorspindeln till sitt övre läge innan motorn monteras på AB-QM-ventilen (se skiss för manuell styrning)!**
- Automatiskt viloläge kopplas tillbaka till inlärningsläge genom att trycka på knappen RESET eller genom att cykla strömförsörjningen.

Installation 3

- Kontrollera ventilhalsen. Motorn ska ha spindeln i övre läget (fabriksinställning). Se till att motorn monteras säkert på ventilhuset.
- Koppla in motorn enligt kopplings-schemat.
- Spindelns rörelseriktning kan observeras på lägesindikatorn 3①.

DIP-omkopplarens inställningar och återställningsknappen 4

1) DIP-omkopplare 4④



Fabriksinställningar:

ALLA omkopplare (utom SW 2, som är i läge ON) är i läge OFF!



OBS! Alla kombinationer av DIP-omkopplarinställningar är tillåtna. Alla funktioner som väljs läggs till efter varandra.

SW 1: U/I – Väljare för typ av insignal

Inställd i läge OFF är spänningsingång vald. Inställd i läge ON är strömingång vald.

SW 2: 0/2 – Väljare för insignalsområde

Inställd i läge OFF ligger ingångssignalen i området mellan 2–10 V (spänningsingång) eller mellan 4–20 mA (strömingång). Inställd i läge ON ligger ingångssignalen i området mellan 0–10 V (spänningsingång) eller mellan 0–20 mA (strömingång).

SW 3: D/I – Väljare för direkt eller omvänd funktion

Inställd i läge OFF arbetar motorn direkt (spindeln skjuts in när spänningen ökar). Inställd i läge ON arbetar motorn omvänt (spindeln dras ut när spänningen ökar).

SW 4: ---/Seq – Väljare för normalt eller sekventiellt läge

Inställd i läge OFF arbetar motorn inom området 0(2)–10 V eller 0(4)–20 mA. Inställd i läge ON arbetar motorn inom sekventiellt område:

0(2) ... 5 (6) V eller
0(4) ... 10 (12) mA eller
5(6) ... 10 V eller
10(12) ... 20 mA.

SW 5: 0 ... 5 V/5 ... 10 V – Insignalsområde i sekventiellt läge

Inställd i läge OFF arbetar motorn inom sekventiellt område: 0(2)-5 (6) V eller 0(4)-10 (12) mA. Inställd i läge ON arbetar motorn inom sekventiellt område: 5(6)-10 V eller 10(12)-20 mA.

SW 6: LOG/LIN – Linjärt eller procentuellt flöde genom ventilväljaren

Inställd i läge ON varierar flödet genom ventilen procentuellt efter styrsignalen. Inställd i läge OFF är flödet genom ventilen linjärt enligt styrsignalen.

SW 7: ---/ASTK – Antiblockeringsfunktion

Provar ventilen för att undvika blockering under perioder då uppvärmning/kylning är avstängd. Inställd i läge ON (ASTK) är ventilrörelse påkopplad. Motorn öppnar och stänger ventilen var 7:e dag. Inställd i läge OFF (---) är funktionen avaktiverad.

SW 8: Återställning

Byte av omkopplingsläge får motorn att gå igenom en egen slaglängds-cykel.



OBS! Återställningsomkopplaren måste vara i läge OFF för att göra återställningsknappens funktion aktiv (tryck på den under 2 sekunder) se 4③.

2) Återställningsknapp 4③

Återställningsknappen på PCB har samma funktion som återställningsomkopplaren SW 8.

Manuell styrning 5

(endast för serviceändamål)



Använd inte drivenheten manuellt om strömförsörjning är ansluten!

- Ta bort locket 5①
- Tryck på och håll ned knappen (på motorns undersida) 5② under manuell styrning 5③
- Sätt tillbaka locket 5④
- Installera motorn på ventilen 5⑤



Kommentar: Ett klick-ljud efter tillkoppling av motorn indikerar att kugghjulet har återgått till normalt läge.

Funktionstest

Ljusdiодerna

- 4① (grön – riktningssindikator),
- 4② (röd – indikator för återställning och normalt läge) indikerar huruvida motorn är i drift eller inte, driftstatus och fel, om sådana finns.

Röd LED:

- Lyser ej
 - ej i drift eller ingen strömförsörjning
- Lyser stadigt
 - normal drift
- Blinkande ljus (1 Hz)
 - självinställningsläge
- Blinkande ljus (~3 Hz)
 - strömförsörjningen bristfällig
 - initial självinställningstid för kort på grund av alltför korta ventilslag
 - fel under självkalibrering

Grön LED:

- Spindeln dras ut (grön ljusdiод blinkar en gång per sekund)
- Spindeln skjuts in (grön ljusdiод lyser)
- Motorn har uppnått börvärde enligt Y-signal (ljusdiод släckt).

Mått 6

中文

安全事项



为避免发生人身和设备事故，请仔细阅读本手册。

安装、调试、维修必须由专业人员进行。

请遵循系统制造商或系统操作人员的说明。



电源未完全关闭前，请勿取下顶盖。

安装 1

安装驱动器时，必须让阀杆处于水平位置或指向上方。

驱动器是用一个螺帽固定在阀身之上，安装螺帽时不需要工具。应当用手将螺帽拧紧。

线路连接 2

- * 24 V 交流通过安全隔离变压器连接 (AC 24 V Connect via safety isolating transformer)



切勿触碰印刷电路板上的任何元件！

连接驱动器线路之前，请关闭电源！

致命电压！

按照接线图对驱动器进行线路连接。

- * 红色 (Red)
- ** 灰色 (Grey)
- *** 黑色 (Black) / 公共 (Common)

自动睡眠模式

1. 如果用 24 V 电压为 AME 110 NL 驱动器供电，且驱动器未安装在 AB-QM 阀门上，它将停在下方位置，并在 5 分钟后关闭所有 LED 指示灯。
2. 必须先将驱动器的驱动杆推到上方位置，然后方可把它安装到 AB-QM 阀门上 (请参阅手动操作图)！
3. 若按下复位按钮或者关断打开电源，自动睡眠模式将切换回行程自检。

安装 3

1. 检查阀门颈部。驱动器应当位于阀杆朝上的位置 (出厂设定)。务必将驱动器牢牢地安装在阀身之上。
2. 按照接线图对驱动器进行接线。
3. 阀杆的运动方向可以在位置指示器上观察到 3①。

DIP 开关设置和复位按钮 4

1) DIP 开关 4④

出厂设定：

所有开关均处于关的位置 (唯有 SW 2 开关处于开的位置)！



注意：允许对 DIP 开关进行任何组合。选定的所有功能将依次添加。

SW 1: U/I - 输入信号类型选择器

处于关的位置时，电压输入被选中。处于开的位置时，电流输入被选中。

SW 2: 0/2 - 输入信号范围选择器

处于关的位置时，输入信号的范围为 2-10 V (电压输入) 或者 4-20 mA (电流输入)。处于开的位置时，输入信号的范围为 0-10 V (电压输入) 或者 0-20 mA (电流输入)。

SW 3: D/I - 正向/反向作用选择器

处于关的位置时，驱动器正向作用 (电压升高时阀杆缩进)。处于开的位置时驱动器反向作用 (电压升高时阀杆伸出)。

SW 4: ---/Seq - 正常/顺序模式选择器

处于关的位置时，驱动器的工作范围为 0(2)-10 V 或者 0(4)-20 mA。处于开的位置时，致动器在顺序范围内工作：

- 0(2) ... 5 (6) V 或
- 0(4) ... 10 (12) mA 或
- 5(6) ... 10 V 或
- 10(12) ... 20 mA。

SW 5: 0 ... 5 V/5 ... 10 V - 顺序模式下的输入信号范围

处于关的位置时，驱动器在 0(2)-5 (6) V 或者 0(4)-10 (12) mA 的顺序范围内工作。处于关的位置时，致动器在 5(6)-10 V 或者 10(12)-20 mA 的工作范围内工作。

SW 6: LIN/LOG - 阀门流量的线性/等百分比选择器

处于开的位置时，阀门流量是控制信号的等百分比关系。

处于关的位置时，阀门位置是控制信号的线性关系。

SW 7: ---/ASTK - 防阻塞功能

当停止供热/制冷时，对阀门进行周期性的操作，以防阻塞。

处于开的位置时 (ASTK)，阀动装置打开。致动器每 7 天打开和关闭阀门一次。

处于关的位置时 (---)，该功能被禁用。

SW 8: 复位

改变这个开关的位置会使驱动器进入行程自检状态。



注意：复位开关必须处于关的位置，才能启用复位按钮功能 (按下 2 秒钟) 参阅 4③。

2) 复位按钮 4③

印刷电路板上的复位按钮的功能与复位开关 SW 8 相同。

手动操作 5

(仅用于维修的目的)



严禁在电源接通时对驱动器进行手动操作！

- 取掉顶盖 5①
- 手动操作时 5③ 按住按钮不放 5② (位于驱动器底部)
- 盖好顶盖 5④
- 将驱动器安装到阀门上 5⑤



注意：驱动器通电后会发出一声“咔嗒”声，这表明齿轮已经进入正常位置。

功能测试

发光二极管 (LEDs)

4① (绿色 - 方向指示灯)，

4② (红色 - 复位与正常模式指示灯)

指示驱动器是否正在工作、工作状态及故障 (如果存在故障)。

红色 LED:

- 不亮
 - 未工作或者未通电
- 持续亮
 - 正常工作
- 闪烁 (1 Hz)
 - 自检中
- 闪烁 (~ 3 Hz):
 - 电源电压过低
 - 由于阀门行程太短，导致初始自检时间过短
 - 自我校准时出错

绿色 LED:

- 驱动杆伸出 (绿灯每秒钟闪烁一次)
- 驱动杆缩进 (绿灯亮)
- 致动器达到 Y 信号的设定点加速度 (LED 熄灭)。

尺寸 6

部件名称	有害物质含量表					
	铅 (Pb)	汞 (Hg)	镉 (Cd)	六价铬 (Cr(VI))	多溴联苯 (PBB)	多溴二苯醚 (PBDE)
连接螺母	X	O	O	O	O	O

O: 表示该有害物质在该部件所有均质材料中的含量均在 GB/T 26572 规定的限量要求以下。
X: 表示该有害物质至少在该部件的某一均质材料中的含量超出 GB/T 26572 规定的限量要求。

LATVIEŠU

Informācija par drošību



Lai novērstu traumu gūšanas un ierīces bojājumu risku, obligāti rūpīgi jāizlasa un jāievēro šie norādījumi.

Nepieciešamā montāža, palaišana un apkope jāveic tikai kvalificētiem un pilnvarotiem darbiniekiem.

Lūdzu, ievērojiet sistēmas izstrādātāja vai sistēmas operatora norādījumus.



Nenoņemiet vāku, pirms strāvas padeve nav pilnībā izslēgta.

Montāža ①

Izpildmehānisms ir jūdzstāda ar vārsta mehānismu vai nu horizontālā stāvoklī, vai arī pagriežot augšup. Izpildmehānisms tiek piestiprināts pie vārsta ar rievotu uzgriezni, kura izmantošanai nav nepieciešami citi instrumenti. Rievotais uzgrieznis jāpievelk manuāli.

Vadojums ②

* *Mainstrāva: 24 V. Pievienojiet, izmantojot drošības izolācijas transformatoru.
(AC 24 V/Connect via safety isolating transformer.)*



Nepieskarieties nekam uz drukātās shēmas plates!

Pirms izpildmehānisma vadojuma izveides atslēdziet strāvas padevi! Nāvējošs spriegums!
Izveidojiet izpildmehānisma vadojumu saskaņā ar vadojuma shēmu.

* Sarkans (Red)
** Pelēks (Grey)
*** Melns (Black) / Kopējais (Common)

Automātiskais dikstāves režīms

- Ja izpildmehānismam AME 110 NL tiek pievadīts 24 V barošanas spriegums un ja tas nav uzstādīts uz AB-QM vārsta, tas apstāsies apakšējā pozīcijā un pēc 5 minūtēm izslēgs visus LED indikatorus.
- Pirms uzstādīšanas uz AB-QM vārsta izpildmehānisma vārpsta obligāti jāpārvieta augšējā pozīcijā (sk. attēlus par manuālo ignorēšanu)!**
- Automātiskais dikstāves režīms tiek pārslēgts uz pielāgošanās režīmu, nospiežot pogu RESET (Atiestatīt) vai pārslēdzot strāvas padevi.

Uzstādīšana ③

- Pārbaudiet vārsta kātu. Izpildmehānismam ir jāatrodas ar vārsta kātu uz augšu (rūpnīcas iestatījums). Pārliedziniet, vai izpildmehānisms ir droši piestiprināts vārstam.
- Izveidojiet izpildmehānisma vadojumu saskaņā ar vadojuma shēmu.
- Mehānisma kustības virzienu var noteikt pēc pozīcijas indikatora ③①.

DIP slēdža iestatījumi un atiestatīšanas poga ④

1) DIP slēdži ④④

Rūpnīcas iestatījumi:

VISI slēdži (izņemot SW 2, kas ir pozīcijā ON (ieslēgts)), ir pozīcijā OFF (izslēgts).



PIEZĪME. Visas DIP slēdžu kombinācijas ir atļautas. Visas atlasītās funkcijas tiek pievienotas secīgi.

SW 1: U/I — ievades signāla veida pārslēgs

Ja tas ir iestatīts pozīcijā OFF (izslēgts), tiek izvēlēta sprieguma ievade. Ja tas ir iestatīts pozīcijā ON (ieslēgts), tiek izvēlēta strāvas ievade.

SW 2: 0/2 — ievades signāla diapazona pārslēgs

Ja tas ir iestatīts pozīcijā OFF (izslēgts), ievades signāls ir diapazonā no 2 V līdz 10 V (sprieguma ievade) vai no 4 mA līdz 20 mA (strāvas ievade). Ja tas ir iestatīts pozīcijā ON (ieslēgts), ievades signāls ir diapazonā no 0 V līdz 10 V (sprieguma ievade) vai no 0 mA līdz 20 mA (strāvas ievade).

SW 3: D/I — tiešās vai pretējās darbības pārslēgs

Ja tas ir iestatīts pozīcijā OFF (izslēgts), izpildmehānisms darbojas tieši (spriegumam pieaugot, mehānisms saraujas). Ja izpildmehānisms ir iestatīts pozīcijā ON (ieslēgts), tas darbojas pretēji (spriegumam pieaugot, mehānisms izplešas).

SW 4: ---/Seq — parastā vai secīgā režīma pārslēgs

Ja tas ir iestatīts pozīcijā OFF (izslēgts), izpildmehānisms darbojas diapazonā 0(2)–10 V vai 0(4)–20 mA. Ja tas ir iestatīts pozīcijā ON (ieslēgts), izpildmehānisms darbojas secīgā diapazonā:

0(2)–5(6) V vai
0(4)–10(12) mA vai
5(6)–10 V vai
10(12)–20 mA.

SW 5: 0–5 V/5–10 V — ievades signāla diapazons secīgā režīmā

Ja tas ir iestatīts pozīcijā OFF (izslēgts), izpildmehānisms darbojas secīgā režīmā 0(2)–5(6) V vai 0(4)–10(12) mA. Ja tas ir iestatīts pozīcijā ON (ieslēgts), izpildmehānisms darbojas secīgā režīmā; 5(6)–10 V vai 10(12)–20 mA.

SW 6: LIN/LOG — lineāras vai vienādas procentuālās attiecības plūsmas vārsta pārslēgs

Ja tas ir iestatīts pozīcijā ON (ieslēgts), plūsma caur vārstu ir ar vienādu procentuālo attiecību pret kontrolsignālu.

Ja tas ir iestatīts pozīcijā OFF (izslēgts), vārsta pozīcija ir lineāra atbilstoši kontrolsignālam.

SW 7: ---/ASTK — pretbloķēšanas funkcija

Nodarbina vārstu, lai izvairītos no bloķēšanas periodos, kad apkure/dzesēšana ir izslēgta.

Ja tas ir iestatīts pozīcijā ON (ieslēgts) (ASTK), vārsta kustība ir ieslēgta. Izpildmehānisms vārstu atver un aizver reizi 7 dienās.

Ja tas ir iestatīts pozīcijā OFF (izslēgts) (---), funkcija ir deaktivizēta.

SW 8: atiestatīšana

Mainot šo slēdža pozīciju, izpildmehānisms izpildīs virzuļa pašdarbības ciklu.



PIEZĪME. Atiestatīšanas slēdzim jābūt pozīcijā OFF (izslēgts), lai aktivizētu atiestatīšanas pogu (turiet to nospiestu 2 sek.), sk. ④③.

2) atiestatīšanas poga ④③

Atiestatīšanas pogai uz drukātās shēmas plates ir tāda pati funkcija kā atiestatīšanas slēdzim SW 8.

Manuālā ignorēšana ⑤

(tikai apkopes darbiem)



Nepieskarieties dzinējam, ja tam ir pieslēgta strāvas padeve!

- Noņemiet vāku ⑤①
- Nospiediet un turiet nospiestu pogu (izpildmehānisma apakšpusē) ⑤② manuālās ignorēšanas laikā ⑤③
- Uzlieciet vāku atpakaļ ⑤④
- Uzstādiet izpildmehānismu uz vārsta ⑤⑤



Piezīme. Klikšķa skaņa pēc izpildmehānisma pieslēgšanas norāda, ka zobrats ir pārlecis normālas darbības pozīcijā.

Darbības pārbaude

Gaismas diodes (LED)

- ④① (zaļa — virziena indikators),
- ④② (sarkana — atiestatīšanas un normāla režīma indikators) norāda, vai izpildmehānisms darbojas, kā arī darbības statusu un kļūmes, ja tādas ir.

Sarkana LED diode:

- Gaismiņa nedeg
- nenotiek darbība vai nav strāvas padeves
- Pastāvīga gaismiņa
- normāla darbība
- Mirgojoša gaismiņa (1 Hz)
- pielāgošanās režīms
- Mirgojoša gaismiņa (aptuveni 3 Hz):
- pārāk maza strāvas padeve
- sākotnējais pielāgošanās laiks isā virzuļa gājiena dēļ ir pārāk īss
- kļūme paškalibrēšanas laikā

Zaļa LED diode:

- Vārpsta izplešas (zaļa LED diode mirgo reizi sekundē)
- Vārpsta saraujas (iedegta zaļā LED diode)
- Izpildmehānisms sasniedzis iestatīto vērtību atbilstoši Y signālam (LED diode izslēgta).

Izmēri ⑥

РУССКИЙ

Примечания по технике безопасности



Во избежание получения травм или повреждений устройства обязательно прочитайте настоящую инструкцию и тщательно ее соблюдайте.

Все необходимые работы по сборке, вводу в действие и техническому обслуживанию оборудования должны выполняться только квалифицированным персоналом, имеющим соответствующее разрешение.

Следуйте указаниям производителя системы или оператора системы.



Не снимайте крышку до полного отключения питания.

Монтаж 1

Электропривод должен быть установлен на клапане либо горизонтально, либо вертикально сверху.

Электропривод фиксируется на клапане при помощи контргайки, не требующей никаких инструментов для монтажа. Контргайку следует затянуть вручную.

Соединение 2

- * 24 В переменного тока
Подключать через безопасный разделительный трансформатор.
(AC 24 V Connect via safety isolating transformer)



Не прикасайтесь к открытым контактам!
Отключите линию питания перед монтажом проводки электропривода!
Опасное для жизни напряжение!
Смонтируйте проводку электропривода согласно электрической схеме.

- * Красный (Red)
- ** Серый (Grey)
- *** Черный (Black)

Автоматический режим ожидания

- Если электропривод AME 110 NL заряжен от источника питания 24 В и не установлен на клапане АВ-QM, он остановится в нижнем положении и через 5 минут будут отключены все светодиодные индикаторы.
- Шток электропривода обязательно следует поместить в верхнее положение перед установкой на клапан АВ-QM (см. схемы ручного позиционирования)!**
- При нажатии кнопки СБРОС или при выключении и повторном включении питания происходит возврат из автоматического режима ожидания в режим обучения.

Установка 3

- Проверьте седло клапана. Шток электропривода должен находиться в верхнем положении (заводская настройка). Убедитесь в том, что электропривод надежно закреплен на клапане.
- Подключите электропривод в соответствии со схемой электрических соединений.
- Направление движения штока можно отследить с помощью индикатора позиционирования 3 1.

Установки микропереключателя в корпусе DIP и кнопка сброса 4

1) Микропереключатели в корпусе DIP 4 4



Заводские установки:

ВСЕ переключатели (кроме SW 2, который находится в положении ВКЛ.) установлены в положение ВЫКЛ.!



ПРИМЕЧАНИЕ: Все комбинации микропереключателей в корпусе DIP разрешены. Все выбираемые функции добавляются последовательно.

SW 1: Для выбора типа входного управляющего сигнала U/I.

В выключенном положении выбран сигнал по напряжению. Во включенном положении выбран токовый сигнал.

SW 2: Для выбора диапазона входного управляющего сигнала 0/2.

В выключенном положении выбран диапазон 2–10 В (сигнал по напряжению) или 4–20 мА (токовый сигнал). Во включенном положении выбран диапазон 0–10 В (сигнал по напряжению) или 0–20 мА (токовый сигнал).

SW 3: Для выбора направления перемещения штока D/I (прямое или обратное).

В выключенном положении выбрано прямое направление движения штока — при повышении напряжения шток опускается. Во включенном положении выбрано обратное направление движения штока — при повышении напряжения шток поднимается.

SW 4: ---/Seq — нормальный или последовательный режим работы.

В выключенном положении электропривод работает в диапазоне 0(2)–10 В или 0(4)–20 мА. Во включенном положении электропривод работает в последовательном диапазоне: 0(2)–5(6) В или 0(4)–10(12) мА или 5(6)–10 В или 10(12)–20 мА.

SW 5: Для выбора последовательного диапазона входного сигнала 0–5 В/5–10 В.

В выключенном положении электропривод работает в последовательном диапазоне 0(2)–5(6) В или 0(4)–10(12) мА. Во включенном положении электропривод работает в последовательном диапазоне 5(6)–10(12) В или 10(12)–20 мА.

SW 6: LIN/LOG — для выбора равнопроцентной (логарифмической) или линейной характеристики регулирования.

Во включенном положении расход теплоносителя через клапан меняется по логарифмическому закону.

В выключенном положении электропривод работает по линейному закону в соответствии с управляющим сигналом.

SW 7: ---/ASTK — антиблокировочная функция

Периодически включает клапан, что позволяет избежать блокировки в периоды без отопления или охлаждения. Во включенном положении (ASTK) включается клапанный механизм. Электропривод открывает и закрывает клапан каждые 7 дней. В выключенном положении (---) функция отключена.

SW 8: Сброс

При изменении положения данного переключателя электропривод осуществит цикл самоподстройки под конечные положения штока клапана.



ПРИМЕЧАНИЕ: Переключатель сброса должен находиться в выключенном положении, чтобы сбросить функцию сброса (нажмите ее на 2 с), см. 4 3.

2) Кнопка сброса 4 3

Кнопка сброса на силовой блоке управления имеет то же назначение, что и переключатель SW 8.

Ручное позиционирование 5

(только для целей техобслуживания)



Не допускается ручное управление электроприводом, находящимся под напряжением.

- Снимите крышку 5 1
- На время ручного управления нажмите и удерживайте кнопку 5 2, расположенную в нижней части электропривода 5 3
- Замените крышку 5 4
- Установите электропривод на клапан 5 5



Замечание: «Щелчок» после подачи напряжения на электропривод означает, что шестерня редуктора встала в рабочее положение.

Проверка работоспособности

Светодиодные индикаторы

4 1 (зеленый — индикатор направления), 4 2 (красный — индикатор сброса и работы в нормальном режиме) показывают, работает электропривод или нет, рабочий статус (состояние), или сбой, если они присутствуют.

Красный светодиод:

- Не горит
 - не работает или отсутствует питание
- Горит непрерывно
 - нормальная работа
- Мигание (1 Гц)
 - режим самонастройки
- Мигание (~ 3 Гц)
 - напряжение питания слишком низкое
 - длительность начальной самонастройки очень мала вследствие малого хода клапана
 - сбой в ходе автокалибровки

Зеленый светодиод:

- Шток выдвигается (зеленый светодиод мигает с частотой один раз за секунду)
- Шток втягивается (зеленый светодиод горит)
- Шток электропривода достиг крайнего положения в соответствии с сигналом Y (светодиод выключен).

Габаритные 6

한국어

안전 정보

인체 부상과 장치의 손상을 방지하기 위해, 조립 및 시운전 전에 반드시 이 지침을 자세히 읽고 따라야 합니다.

필요한 조립, 시동 및 유지보수 작업은 훈련을 받은 유자격 공인 인력만 실시해야 합니다.

시스템 제조업체 또는 시스템 운영자의 지침을 준수하십시오.

전원 공급장치를 완전히 끌 때까지 커버를 분리하지 마십시오.

AC 24V 안전 절연 변압기를 통해 연결하십시오.

장착 ①

구동기는 수평 위치 또는 상향으로 밸브 스템에 장착해야 합니다.

구동기는 별도의 도구 없이 장착할 수 있는 리브형 너트를 사용하여 밸브 본체에 고정합니다. 리브형 너트는 손으로 조여야 합니다.

배선 ②

* AC 24V 안전 절연 변압기를 통해 연결하십시오. (AC 24V Connect via safety isolating transformer)

PCB의 어떤 부분도 만지지 마십시오! 액추에이터를 배선하기 전에 전원을 끄십시오! 치사 전압! 배선도에 따라 액추에이터를 배선하십시오.

* 빨간색(Red)
** 회색(Grey)
*** 검정색(Black)

자동 절전 모드

1. AME 110 NL 구동기는 24V 전압으로 충전되며, AB-QM 밸브에 설치하지 않으면 하부 위치에서 정지되며 5분 후에 모든 LED 표시등이 꺼집니다.
2. AB-QM 밸브에 구동기를 설치하기 전에 구동기의 축을 반드시 상부 위치로 구동해야 합니다(수동 조작 도면 참조)!
3. 리셋 버튼을 누르거나 전원 공급장치를 껐다 켜면 자동 절전 모드가 학습 모드로 돌아갑니다.

설치 ③

1. 밸브의 목 부분을 점검합니다. 구동기는 스템 상향 위치(출고시 초기값)여야 합니다. 밸브 본체에 액추에이터를 견고하게 장착했는지 확인하십시오.
2. 배선도에 따라 구동기를 배선합니다.
3. 스템 이동 방향은 위치 표시기로 확인할 수 있습니다 ③①.

DIP 스위치 설정 및 리셋 버튼 ④

1) DIP 스위치 ④④

출고시 설정: (켜짐 상태인 SW 2를 제외하고) 모든 스위치가 꺼짐 위치에 있습니다!

참고: DIP 스위치의 모든 조합이 허용됩니다. 선택한 모든 기능이 연속적으로 추가됩니다.

SW 1: U/I - 입력 신호 유형 선택기

꺼짐 위치에서는 전압 입력이 선택됩니다. 켜짐 위치에서는 전류 입력이 선택됩니다.

SW 2: 0/2 - 입력 신호 범위 선택기

꺼짐 위치에서는 입력 신호의 범위가 2~10V(전압 입력) 또는 4~20mA(전류 입력) 사이입니다. 켜짐 위치에서는 입력 신호의 범위가 0~10V(전압 입력) 또는 0~20mA(전류 입력) 사이입니다.

SW 3: D/I - 정방향 또는 역방향 작동 선택기

꺼짐 위치에서는 구동기가 정방향으로 작동합니다(전압 상승시 스템 수축). 켜짐 위치에서는 구동기가 역방향으로 작동합니다(전압 상승시 스템 신장).

SW 4: ---/Seq - 정상 또는 순차 모드 선택기

꺼짐 위치에서는 구동기가 0(2)~10V 또는 0(4)~20mA 범위에서 작동합니다. 켜짐 위치에서는 구동기가 다음과 같은 순차 범위에서 작동합니다. 0(2) ... 5(6)V 또는 0(4) ... 10(12)mA 또는 5(6) ... 10V) 또는 10(12) ... 20mA).

SW 5: 0 ... 5V/5 ... 10V - 순차 모드에서의 입력 신호 범위.

꺼짐 위치에서는 구동기가 0(2)~5(6)V 또는 0(4)~10(12)mA의 순차 범위에서 작동합니다. 켜짐 위치에서는 구동기가 5(6)~10V 또는 10(12)~20mA의 순차 범위에서 작동합니다.

SW 6: LIN/LOG - 밸브 조작기를 통한 선형 또는 등비율 유량

켜짐 위치에서는 밸브를 관통하는 유량이 제어 신호와 등비율로 운전 됩니다. 꺼짐 위치에서는 밸브 위치가 제어 신호에 따라 선형입니다.

SW 7: ---/ASTK - 막힘 방지 기능

냉/난방이 꺼져 있을 때 막힘을 방지하도록 밸브를 조작합니다.

켜짐 위치(ASTK)에서는 밸브 동작이 켜집니다. 구동기 7일 간격으로 밸브를 여닫습니다. 꺼짐 위치(---)에서는 기능이 작동하지 않습니다.

SW 8: 리셋

이 스위치 위치를 바꾸면 액추에이터가 셀프 스트로킹 주기로 진입합니다.

참고: 리셋 버튼 기능을 작동하려면(2초 동안 누름) 리셋 스위치를 꺼짐 위치에 놓아야 합니다 (④③ 참조).

2) 리셋 버튼 ④③

PCB의 리셋 버튼은 리셋 스위치 SW 8과 기능이 같습니다.

수동 조작 ⑤

(서비스 목적으로만 사용)

전원 공급 상태에서 드라이브를 수동으로 작동하지 마십시오!

- 커버를 분리합니다 ⑤①.
- 수동 조작 중에 ⑤③(구동기 하단에 있는) 버튼을 길게 누릅니다 ⑤②.
- 커버를 교체합니다 ⑤④.
- 밸브에 구동기를 설치합니다 ⑤⑤.

참고: 구동기에 동력을 공급한 후 들리는 ‘딸깍’ 하는 소리는 기어 휠이 정상 위치로 이동했다는 뜻입니다.

기능 테스트

발광 다이오드(LED)
④①(녹색 - 방향 표시등),
④②(빨간색 - 리셋 및 정상 모드 표시등) 구동기 작동 여부, 장애 등의 작동 상태를 보여줍니다.

빨간색 LED:

- 꺼짐
- 작동 안 됨 또는 전원 공급 안 됨
- 계속 켜짐
- 정상 작동
- 점멸(1Hz)
- 자동 조정 모드
- 점멸(~3Hz):
- 전원 공급 매우 부족
- 너무 짧은 밸브 스트로크 때문에 초기 자동 조정 시간이 너무 짧음
- 자동 보정 중 장애 발생

녹색 LED:

- 축 신장(녹색 LED 1초에 한 번 점멸)
- 축 수축(녹색 LED 켜짐)
- Y 신호에 따라 액추에이터가 설정점에 도달함(LED 꺼짐).

외형도 ⑥



AME 110 NL, AME 120 NL

ІМПОРТЕР:

UA: ТОВ з ІІ «Данфосс ТОВ», вул. Вікентія Хвойки, 15/15/6, м. Київ, 04080, Україна

Danfoss A/S

Climate Solutions • danfoss.com • +45 7488 2222

Any information, including, but not limited to information on selection of product, its application or use, product design, weight, dimensions, capacity or any other technical data in product manuals, catalogues descriptions, advertisements, etc. and whether made available in writing, orally, electronically, online or via download, shall be considered informative, and is only binding if and to the extent, explicit reference is made in a quotation or order confirmation. Danfoss cannot accept any responsibility for possible errors in catalogues, brochures, videos and other material. Danfoss reserves the right to alter its products without notice. This also applies to products ordered but not delivered provided that such alterations can be made without changes to form, fit or function of the product.

All trademarks in this material are property of Danfoss A/S or Danfoss group companies. Danfoss and the Danfoss logo are trademarks of Danfoss A/S. All rights reserved.
