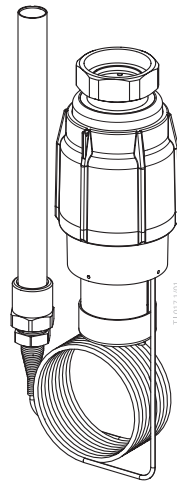


Operating Guide

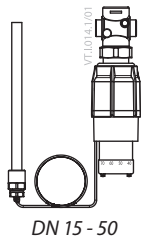
Safety temperature monitor (Actuator) STM



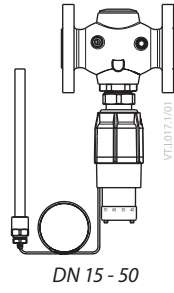
ENGLISH	Safety temperature monitor (Actuator) STM	www.danfoss.com	Page 6
DEUTSCH	Sicherheitstemperaturwächter (STW) mit Sicherheitsthermostat STM	www.danfoss.com	Seite 7
NEDERLANDS	Temperatuurbeveiliging (regelement) STM	www.danfoss.com	Pagina 8
POLSKI	Strażnik temperatury bezpieczeństwa (siłownik) STM	www.danfoss.com	Strona 9
РУССКИЙ	Термостатический элемент STM	www.danfoss.com	Страница 10
SLOVENŠČINA	Pogon varnostnega nadzornika temperature (termostata) STM	www.danfoss.com	Stran 12
ČESKY	Monitor bezpečné teploty (pohon) STM	www.danfoss.com	Strana 13

1

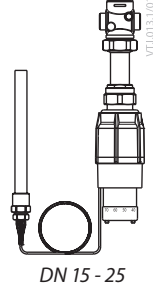
STM/VG



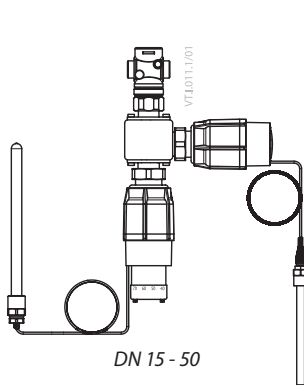
STM/VGF



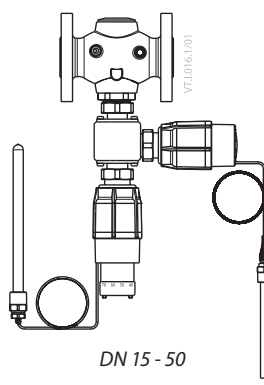
STM/VGS



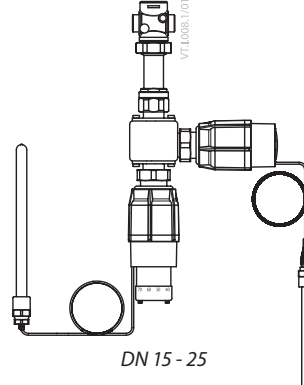
STM/AVT/VG



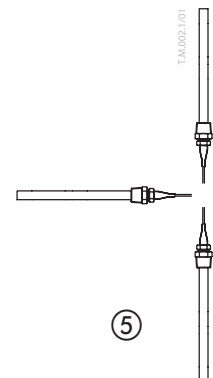
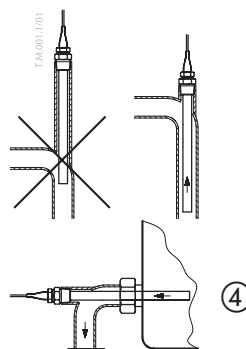
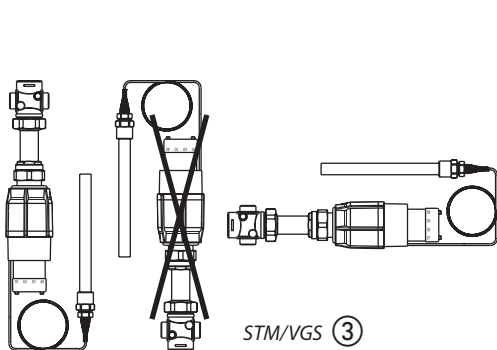
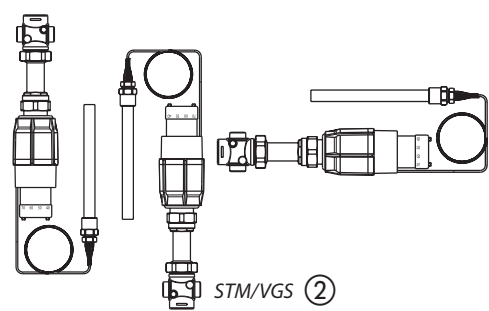
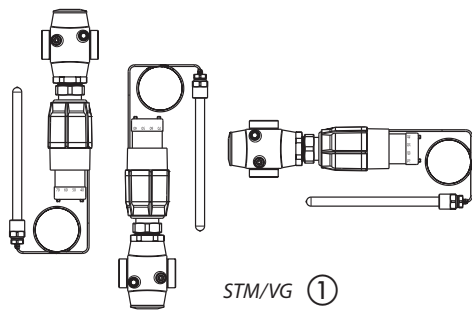
STM/AVT/VGF



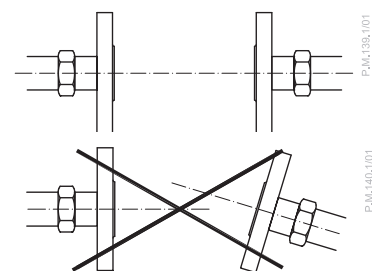
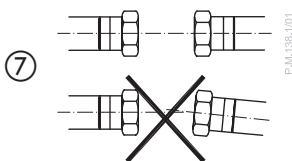
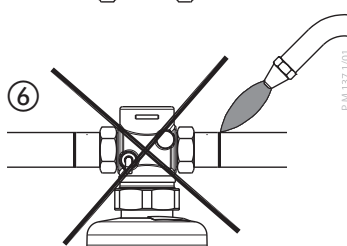
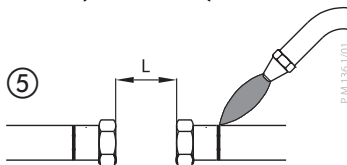
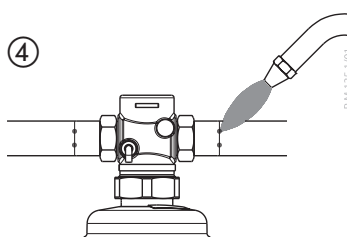
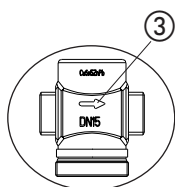
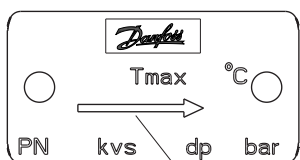
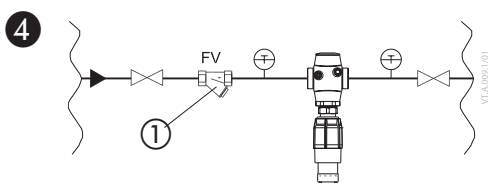
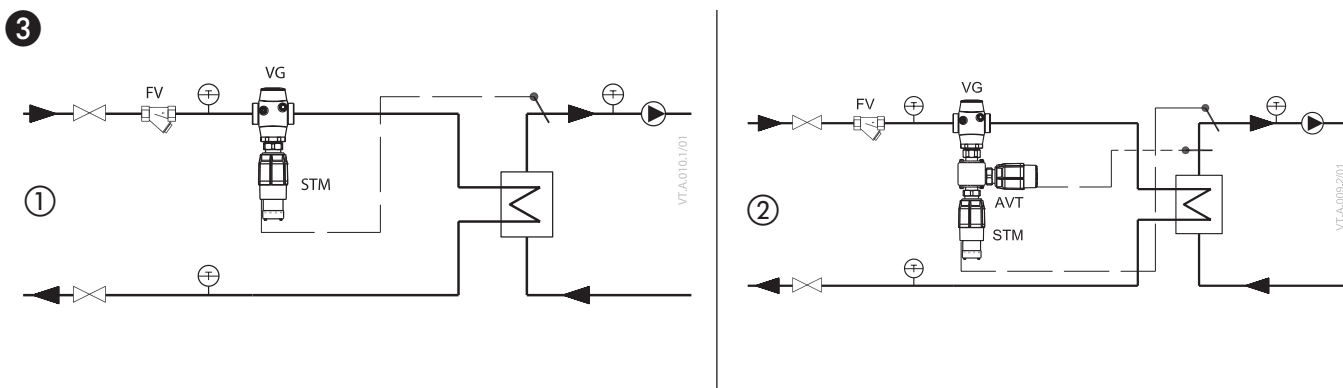
STM/AVT/VGS



2

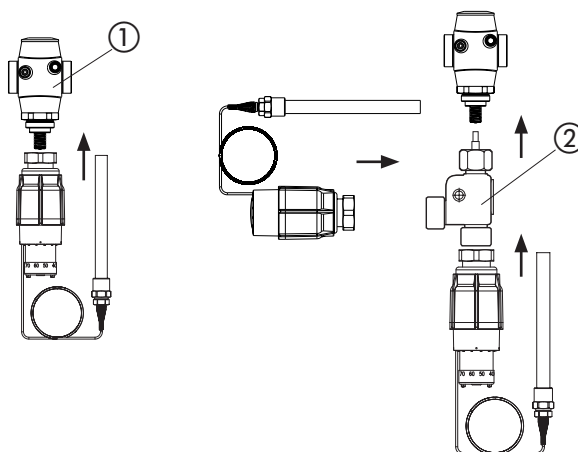


STM



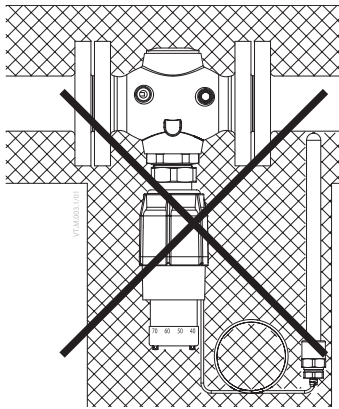
DN	L (mm)
15	69
20	74
25	79
32	104
40	114
50	134

⑤

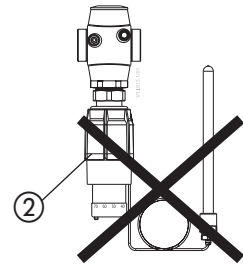
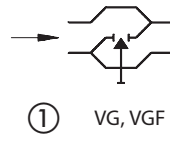


STM

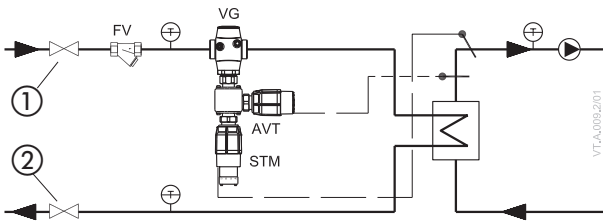
6



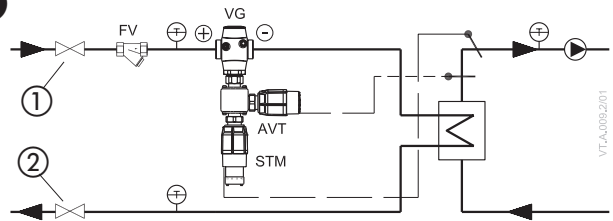
7



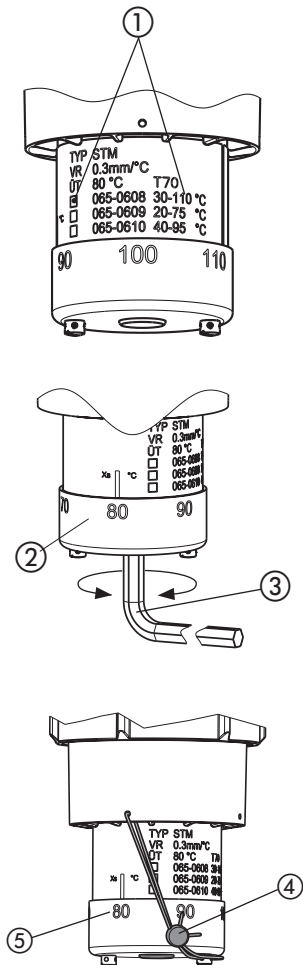
8



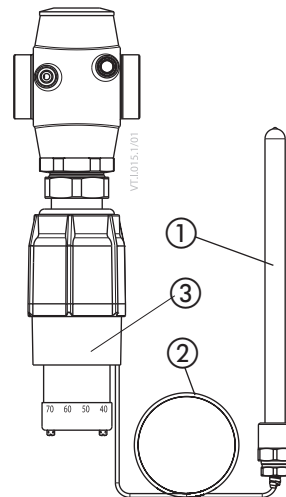
9

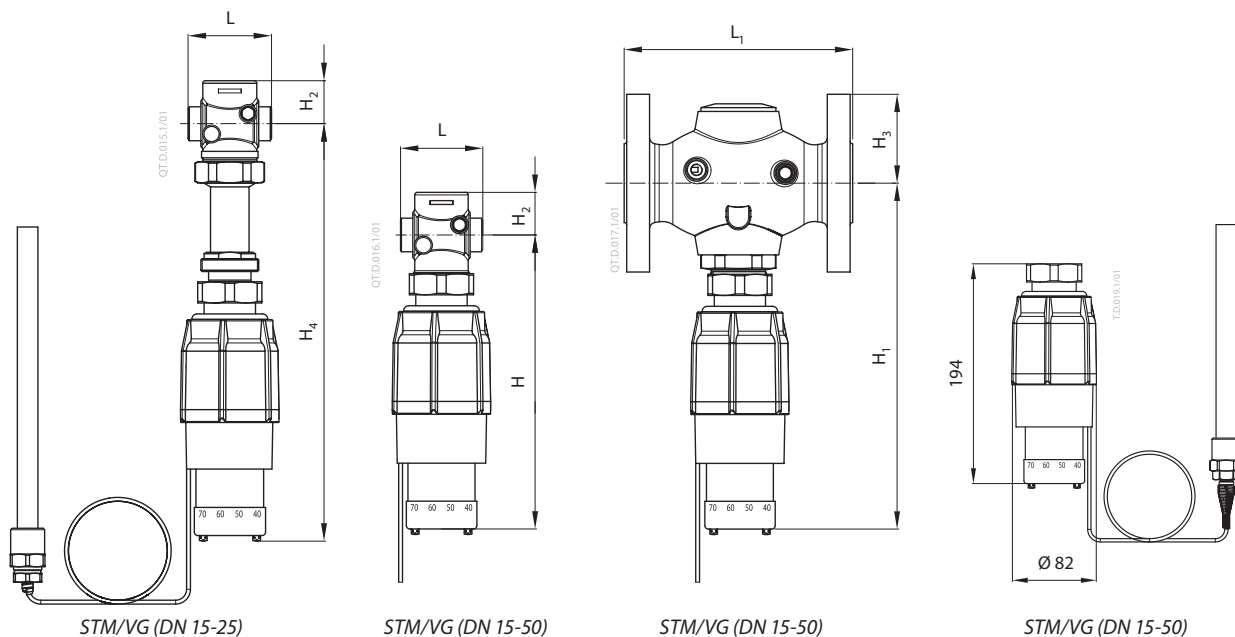


10

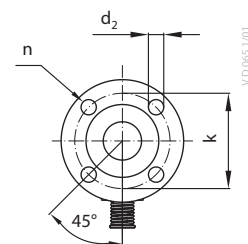
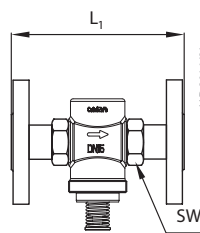
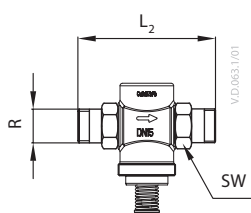
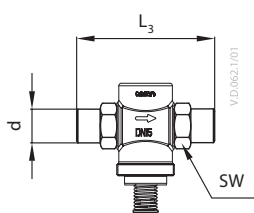
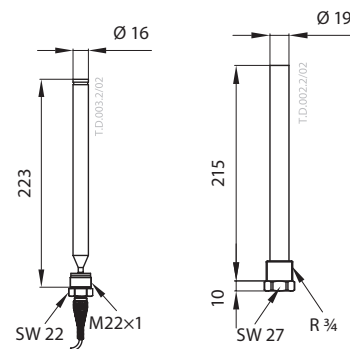


11





DN	L	L ₁	H	H ₁	H ₂	H ₃	H ₄
	mm						
15	65	130	224	274	34	47	301
20	70	150	224	274	34	52	301
25	75	160	224	274	37	57	301
32	100	180	266	266	62	70	-
40	110	200	266	266	62	75	-
50	130	230	266	266	62	82	-



DN	R ¹⁾	SW	d	L ₁ ²⁾	L ₂	L ₃	k	d ₂	n
15	1/2	32 (G 3/4A)	21	130	131	139	65	14	4
20	3/4	41 (G 1A)	26	150	144	154	75	14	4
25	1	50 (G 1 1/4A)	33	160	160	159	85	14	4
32	1 1/4	63 (G 1 3/4A)	42	-	177	184	100	18	4
40	1 1/2	70 (G 2A)	47	-	195	204	110	18	4
50	2	82 (G 2 1/2A)	60	-	252	234	125	18	4

ENGLISH
Safety Notes

Prior to assembly and commissioning to avoid injury of persons and damages of the devices, it is absolutely necessary to carefully read and observe these instructions.

Necessary assembly, start-up, and maintenance work must be performed only by qualified, trained and authorized personnel.

Prior to assembly and maintenance work on the controller, the system must be:

- depressurized,
- cooled down,
- emptied and
- cleaned.

Please comply with the instructions of the system manufacturer or system operator.

Disposal instruction

This product should be dismantled and its components sorted, if possible, in various groups before recycling or disposal. Always follow the local disposal regulations.

Definition of Application

Safety temperature monitor (actuator) STM is, in combination with Danfoss valves (STM/VG(F), VGS) and Danfoss controller combinations (STM/AVT/VG(F), VGS), used for temperature control and temperature monitoring of drinking water, water and water glycol mixtures for heating and district heating systems.

The controllers STM/VG(F), VGS and STM/AVT/VG(F), VGS are:

- Type-tested acc. to EN 14597

and protect against exceeding temperatures:

- District heating systems acc. to DIN 4747
- Heating systems acc. to EN 12828 (DIN 4751) and EN 12953-6 (DIN 4752)
- Water heating systems for drinking and industrial waters acc. to DIN 4753

The technical parameters on the product labels determine the use.

Application examples ①

Safety temperature monitor (actuator) STM can be combined with:

- VG(F) and VGS valves.
- Combination pieces K2, K3, AVT actuators and valves mentioned above

Assembly
Admissible Installation Positions ②
Safety temperature monitor (actuator) with valves

In combination with VG(F) valves:

- Can be installed in any position ①.

In combination with VGS valves:

- Medium temperatures up to 160 °C:
 - Can be installed in any position ②.
- Medium temperatures > 160 °C:
 - Can be installed horizontal and in horizontal pipelines with the actuator oriented downwards ③.

Temperature sensor

- The capillary tube may not be twisted or buckled. The minimum bending radius is 50 mm.
- The place of installation must be chosen in a way that the temperature of the medium is directly taken without any delay. Avoid overheating of temperature sensor.
- The temperature sensor must be immersed into the medium in its full length ④.
- The temperature sensor may be installed in any position ⑤.

Installation Location and Installation Scheme ③

STM/valve ①,
STM/AVT/valve flow mounting ②

Valve Installation ④

1. Clean pipeline system prior to assembly.
2. Install a strainer in front of the controller ①. Max. mesh width:
 - DN 15-25: 0,5 mm
 - DN 32-50: 0,8 mm
3. Install temperature indicators in the system part to be controlled.
4. **Install valve ④**
 - The flow direction indicated on the product label ② or on the valve ③ must be observed.
 - The valve with mounted weld-on tailpieces may only be spot welded to the pipeline ④. The weld-on tailpieces may be welded only without the valve and seals! ⑤⑥
 - If these instructions are not observed, high welding temperatures may destroy the seals.
 - Flanges ⑦ in the pipeline must be in parallel position and sealing surfaces must be clean and without any damage. Tighten screws in flanges crosswise in 3 steps up to the maximum torque (50 Nm).
5. **Caution:**



Mechanical loads of the valve body by the pipelines are not permitted.

Mounting of safety temperature monitor (actuator) ⑤

Before mounting the actuator, carry out Filling the system, First start-up and Leak and pressure tests, ⑧ ⑨.

Place temperature actuator at the valve ① or combination piece ② and tighten union nut with wrench SW 50. Torque 35 Nm.

Insulation ⑥


Do not insulate the safety temperature monitor (actuator) and the valve as well.

Start-up ⑦

Note

Valves ① VG(F) and VGS are normally opened (NO) valves.



Filling the system and Leak and pressure test should be done without mounted temperature actuator ② – valve has to be open.

Filling the system, first start-up ⑧

1. Slowly open shut-off devices ① in the flow pipeline.
2. Slowly open shut-off devices ② in the return pipeline.

Leak and Pressure Tests ⑨

Pressure must be gradually increased at the +/- side of the valve.



Do not test with closed valve!
Non-compliance may cause damages at the actuator or the valve.

A pressure test of the entire system must be carried out in accordance with anufacturer's instructions.

The maximum test pressure for the valves is: **1,5 x PN**

PN - see product label

Putting out of operation

1. Slowly close shut-off devices ① in the flow pipeline.
2. Slowly close shut-off devices ② in the return pipeline.

Settings ⑩
Temperature Setting

The temperature setting range is indicated on product label ①.

Pre-conditions

The system must be opened and the flow of the medium guaranteed.

Procedure:

- Set desired set point by turning the setting adjuster ② with the delivered Allan key SW 5 ③.



You may only adjust within the marked range, see ①.

Turning to the left (counter-clockwise) increases the set point.

Turning to the right (clockwise) reduces the set point.

- Observe temperature indicator.
- Wait for about 3 to 5 min. until the temperature indicator shows the final value.
- If the device is used as a temperature monitor, the setting adjuster ⑤ must be sealed by a sealing wire ④.

Temperature setting - AVT

(relevant only at STM/AVT/VG(F), VGS controllers)

See instructions for temperature actuator AVT.

Safety function ⑪

If there is a leakage in the area of the temperature sensor ①, the capillary tube ②, or the thermostat ③, the valve is closed by a pressure spring in the safety thermostat. In this case safety temperature monitor (actuator) must be replaced.

Dimensions, Weights ⑫

- ¹⁾ Conical ext. thread acc. to EN 10226-1
- ²⁾ Flanges PN 25, acc. to EN 1092-2

DEUTSCH
Sicherheitshinweise

Um Verletzungen an Personen und Schäden am Gerät zu vermeiden, ist diese Anleitung vor der Montage unbedingt zu beachten.

Montage, Inbetriebnahme und Wartungsarbeiten dürfen nur von sachkundigen und autorisierten Personen durchgeführt werden.

Vor Montage und Wartungsarbeiten am Regler die Anlage:

- drucklos machen,
- abkühlen,
- entleeren und
- reinigen.

Die Vorgaben des Anlagenherstellers und Anlagenbetreibers sind zu beachten.

Entsorgungshinweise


Vor der Entsorgung ist der Stellantrieb zu zerlegen.

Die einzelnen Komponenten sind dann, nach Werkstoffen getrennt, zu entsorgen.

Die örtlichen Entsorgungsbestimmungen sind zu beachten.

Bestimmungsgemäße Verwendung

Der Sicherheitsthermostat STM in Verbindung mit den Ventilen VG(F), VGS wird zur Temperaturbegrenzung, zusätzlich mit einem Thermostaten AVT zur Temperaturregelung, von Wasser und Wasser-Glykol- Gemischen in Trinkwasser-, Heizungs- und Fernwärmanlagen eingesetzt.

STM ist mit VG(F) als STW, mit VG(F) und AVT als TR/STW

- nach EN 14597 typgeprüft und mit einer DIN

- Register - Nummer versehen.

Die Regler STM/VG(F), VGS und STM/AVT/VG(F), VGS sind:

- nach EN 14597 typgeprüft

Die technischen Daten auf den Typenschildern sind für den Einsatz maßgebend.

Kombinationsbeispiele ①

Der Sicherheitsthermostat STM kann kombiniert werden mit:

- den Ventilen VG(F) und VGS.
- den Kombinationsstücken K2, K3, AVT Thermostat und den oben genannten Ventilen.

Montage
Zulässige Einbautagen ②
Sicherheitsthermostat

Mit Ventil VG(F)

- Einbaulage beliebig ①.

Mit Ventil VGS:

- Mediumstemperaturen bis 160 °C:
 - Einbaulage beliebig ②.
- Mediumstemperaturen > 160 °C:
 - Einbau nur in waagerechte Rohrleitung mit nach unten hängendem Antrieb zulässig ③.

Temperaturfühler

- Das Verbindungsrohr darf nicht verdreht oder geknickt werden. Der min. Biegeradius beträgt 50 mm.
- Der Einbauort ist so zu wählen, dass die Temperatur des Mediums direkt und ohne Verzögerung erfasst wird. Überhitzung des Temperaturfühlers muss vermieden werden.
- Der Temperaturfühler muss mit seiner ganzen Länge in das Medium eintauchen ④
- Die Einbaulage des Temperaturfühlers ist beliebig ⑤.

Einbauort, Einbauschema ③

STM / Ventil ①,

STM / AVT / Ventil Einbau im Vorlauf ②

Einbau Ventil ④

1. Rohrleitung vor der Montage reinigen.
2. Einen Schmutzfänger ① vor den Regler einbauen. Max. Maschenweite
 - DN 15 – 25: 0.5 mm
 - DN 32 – 50: 0.8 mm
3. Temperaturanzeiger vor und hinter den entsprechenden Anlageteilen einbauen.
4. **Ventil einbauen ④**
 - Durchflussrichtung ② auf dem Typenschild oder Ventil beachten ③.
 - Ventil mit angeschraubten Anschweißenden nur an die Rohrleitung anheften ④. Das Einschweißen der Anschweißenden ist nur ohne Ventil und Dichtungen zulässig! ⑤⑥
 - Bei Nichtbeachtung zerstören die hohen Schweißtemperaturen die Dichtungen des Ventils.
 - Flansche ⑦ in der Rohrleitung müssen parallel, Dichtflächen sauber und ohne Beschädigungen sein. Schrauben über Kreuz in 3 Stufen bis zum max. Drehmoment anziehen (50 Nm).
5. **Achtung:**



Mechanische Belastungen des Ventilgehäuses durch die Rohrleitungen sind nicht zulässig.

Montage Sicherheitsthermostat ⑤

Vor der Montage des Thermostaten die Anlage füllen, in Betrieb nehmen und Dichtheits- und Druckprüfung durchführen, ⑧⑨.

Thermostat am Ventil ① oder Kombinationsstück ② einbauen und Überwurfmutter mit Gabelschlüssel SW 50 anziehen. Anzugsmoment 35 Nm.

Isolierung ⑥


Den Sicherheitsthermostat und das Ventil nicht isolieren.

Inbetriebnahme ⑦

Hinweis:

Ventile VG(F) und VGS sind ohne Thermostat geöffnet (NO).



Füllen der Anlage und Dichtheits- und Druckprüfungen sollten ohne eingebauten Thermostaten durchgeführt werden

Füllung der Anlage, Inbetriebnahme ⑧

1. Absperrarmaturen ① im Vorlauf langsam öffnen.
2. Absperrarmaturen ② im Rücklauf langsam öffnen.

Dichtheits- und Druckprüfung ⑨

Druckerhöhung muss am +/- Anschluss gleichmäßig erfolgen.


Nicht bei geschlossenem Ventil prüfen!

Nichtbeachtung kann zu Schäden am Antrieb und/oder Ventil führen.

Die Druckprüfung der Anlage muss nach den Vorgaben des Anlagenherstellers durchgeführt werden.

Max. Prüfdruck ist: 1,5 x PN
PN siehe Typenschild

Außerbetriebnahme

1. Absperrarmaturen ① im Vorlauf langsam schließen.
2. Absperrarmaturen ② im Rücklauf langsam schließen.

Einstellung Sollwerte ⑩
Temperatureinstellung

Temperaturanzeige beachten ①.

Voraussetzungen

Die Anlage muss geöffnet und ein Durchfluss des Mediums gewährleistet sein.

Vorgehensweise:

- Den geforderten Sollwert durch Drehen des Sollwertstellers ② mit dem beigelegten Schlüssel SW 5 einstellen ③.



Nur innerhalb des markierten Bereiches einstellen, siehe ①

Linksdrehung erhöht den Sollwert.
Rechtsdrehung reduziert den Sollwert.

- Temperaturanzeige beachten.
- Nach einer Sollwertverstellung ca. 3 – 5 Min. abwarten, bis die Temperaturanzeige den Endwert anzeigt.
- Wird das Gerät als Sicherheitsthermostatenwächter eingesetzt, muss der Sollwertsteller ⑤ durch Plombierdraht gesichert werden ④.

Temperatureinstellung - AVT

(maßgebend nur bei STM/AVT/VG(F), VGS Reglern)
Siehe Instruktion für den Thermostaten AVT.

Sicherheitsfunktion ⑪

Bei einem Leck im Bereich des Temperaturfühlers ① Verbindungsrohrs ② oder des Thermostaten ③ wird das Ventil mittels einer Druckfeder im Sicherheitsthermostaten geschlossen. In dem Fall muss der Sicherheitsthermostat ersetzt werden.

Abmessungen, Gewichte ⑫

- 1) Kegeliges Außengewinde nach EN 10226-1
- 2) Flansche PN 25, nach EN 1092-2

NEDERLANDS
Veiligheidsvoorschriften

Alvorens een begin wordt gemaakt met de montage en inbedrijfstelling is het absoluut noodzakelijk dat deze instructies zorgvuldig worden gelezen en opgevolgd om letsel en schade aan de apparatuur te voorkomen.

Montage-, inbedrijfstellings- en onderhoudswerkzaamheden moeten worden uitgevoerd door voldoende gekwalificeerd personeel.

Zorg ervoor dat voor de start van montage- of onderhoudswerkzaamheden het systeem voldoet aan de volgende voorwaarden:

- drukloos
- afgekoeld
- geleegd
- schoongemaakt

Neem alle instructies betreffende installatiecomponenten van andere fabrikaten in acht.

Instructies voor verwijdering

Dit product moet worden ontmanteld en de onderdelen moeten indien mogelijk worden gesorteerd in verschillende categorieën voordat ze worden gerecycled of als afval verwerkt. Volg altijd de plaatselijke regelgeving voor verwijdering van afval.

Toepassing

De temperatuurbeveiliging (regelement) STM wordt, in combinatie met Danfoss regelafsluiters (STM/VG(F), VGS) en Danfoss regelcombinaties (STM/AVT/VG(F), VGS), toegepast voor temperatuurregeling en -beveiliging van tapwater en water of water-glycol mengsels in verwarmings- en stadsverwarmingsinstallaties. De regelingcombinaties STM/VG(F), VGS en STM/AVT/VG(F), VGS zijn getest volgens EN 14597 en voldoen verder aan de normen voor:

- stadsverwarmingsystemen volgens DIN 4747
 - centrale verwarmingsystemen volgens EN 12828 (DIN 4751) en EN 12953-6 (DIN 4752)
 - systemen voor het verwarmen van drink- en industrieel water volgens DIN 4753
- De technische gegevens zoals vermeld op het product zijn bepalend voor de toepassing.

Installatie voorbeelden 1

De temperatuurbeveiliging (regelement) STM kan worden gecombineerd met:

- VG(F) en VGS regelafsluiters.
- Combinatie adapters K2, K3, AVT regelementen en de regelafsluiters zoals hierboven vermeld.

Montage
Toegestane montage posities 2
Temperatuurbeveiliging (regelement)

In combinatie met VG(F) regelafsluiters

- Kan in elke gewenste positie worden geïnstalleerd 1.

In combinatie met VGS regelafsluiters:

- Mediumtemperatuur tot 160 °C:
 - Mag in alle standen gemonteerd worden 2.
- Mediumtemperatuur > 160 °C:
 - Regelement alleen horizontaal of omlaag 3.

Temperatuurvoeler

- De capillaire leiding mag niet worden gedraaid of geknikt. De minimale buigradius is 50 mm.
- De temperatuurvoeler moet zodanig worden geplaatst dat de mediumtemperatuur direct en zonder vertraging kan worden gemeten. Vermijd oververhitting van de temperatuurvoeler.
- De temperatuurvoeler moet volledig in het medium ondergedompeld zijn 4.
- De temperatuurvoeler mag in elke gewenste positie worden gemonteerd 5.

Principeschema's 3

STM + regelafsluiter 1,
STM + AVT + regelafsluiter Montage in de aanvoer 2

Installatie van de regelafsluiter 4

1. Zorg dat de installatie schoon is.
2. Plaats een filter voor de regelafsluiter 1.
Max. maaswijdte
 - DN 15 - 25: 0,5 mm
 - DN 32 - 50: 0,8 mm
3. Monteer thermometers in het geregelde deel van de installatie.
4. **Monteer de afsluiter 4**
 - Houdt rekening met de stromingsrichting zoals aangegeven op het typeplaatje 2 of op de regelafsluiter zelf 3.
 - Een regelafsluiter met voorgemonteerde laskoppelingen enkel met een puntlas vastzetten 4. De laskoppelingen mogen alleen verder worden vastgelast nadat de regelafsluiter en pakkingen zijn verwijderd! 5,6 Als deze instructie wordt genegeerd kunnen de hoge lastemperaturen de pakkingen en de regelafsluiter beschadigen.
 - Flenzen 7 in de leiding moeten parallel aan elkaar zijn en de aansluitingen moeten vlak en onbeschadigd zijn. Draai de schroeven in de flenzen kruislings en in drie stappen aan tot het maximale draaimoment (50 Nm).

5. Waarschuwing:

Mechanische belasting van het afsluiterhuis door de leidingen is niet toegestaan.

Montage van de temperatuurbeveiliging (regelement) 5

Zorg ervoor dat alvorens over te gaan tot het monteren van het regelement de installatie is gevuld en afgeperst op lekken. (Zie 8,9)

Plaats het regelement op de afsluiter 1 of het combinatiestuk 2 en draai de wartel aan met steeksleutel 50. Het gewenste moment is 35 Nm.

Isolatie 6

De temperatuurbeveiliging (regelement) en de regelafsluiter(j) mogen niet geïsoleerd worden.

In bedrijf stellen 7

NB
De regelafsluiters 1 VG(F) en VGS zijn normaal geopende (NO) regelafsluiters.

Het vullen en afpersen van de installatie dient te geschieden voordat de temperatuurregelaar 2 is gemonteerd – de regelafsluiter moet open zijn

Het vullen van het systeem, inbedrijf stellen 8

1. Draai langzaam de afsluiter open 1 in de aanvoer
2. Draai langzaam de afsluiter open 2 in de retour

Afpersen 9

De druk moet aan beide zijden van de regelafsluiter gelijkmatig worden verhoogd.

Niet afpersen met gesloten regelafsluiter!
Het niet opvolgen van deze richtlijn kan schade toebrengen aan regelement en afsluiter.

De volledige installatie dient te worden afgeperst volgens de plaatselijk geldende normen.

De maximale afpersdruk voor de regelafsluiters is:

1,5 x PN

Voor PN - Zie afsluiterhuis of bijbehorende documentatie.

Buiten gebruik stellen

1. Sluit langzaam de afsluiters 1 in de aanvoer.
2. Sluit langzaam de afsluiters 2 in de retour.

Instellingen 10
Temperatuurinstelling

Het instelbereik staat vermeld op het typeplaatje 1.

Voorwaarden

Alle afsluiters in het systeem moeten geopend zijn en de volumestroom moet voldoende zijn.

Procedure:

- Stel de gewenste temperatuur in door de instelknop 2 te draaien met de meegeleverde imbusleutel SW5 3.

Alleen instellen binnen het gemarkeerde bereik, zie 1.

Tegen de klok in draaien verhoogt de instelling.
Met de klok mee draaien verlaagt de instelling.

- Lees de temperatuur af op de thermometer.
- Wacht ongeveer 3 tot 5 minuten tot de thermometer de definitieve waarde aangeeft.
- Als de regelaar wordt gebruikt als temperatuurbegrenzing moet de instelknop 5 worden verzegeld 4.

Temperatuurinstelling - AVT

(alleen voor STM/AVT/VG(F), VGS regelaars)

Zie instructies voor AVT temperatuurregelaar.

Veiligheidsfunctie 11


Als er een lek ontstaat in de voeler 1, de capillaire leiding, of de thermostaat 2, wordt de afsluiter gesloten door een veiligheidsveer in de thermostaat 3. In dat geval moet de temperatuurbeveiliging (regelement) worden vervangen.

Afmetingen, Gewicht 12

- 1) Uitwendige draad volgens EN 10226-1
- 2) Flenzen PN 25, EN 1092-2

POLSKI

Warunki bezpieczeństwa

 W celu uniknięcia zranienia osób i uszkodzenia urządzeń należy bezwzględnie przed montażem i uruchomieniem zaworu zapoznać się dokładnie z niniejszą instrukcją.

Czynności związane z montażem, uruchomieniem i obsługą mogą być dokonywane wyłącznie przez osoby uprawnione i odpowiednio wykwalifikowane.

Przed montażem i obsługą konserwacyjną regulatora należy:

- zrzucić ciśnienie,
- ostudzić urządzenie,
- opróżnić układ,
- oczyścić.

Prosimy stosować się do instrukcji producenta lub operatora układu.

Instrukcja złomowania



Przed złomowaniem lub utylizacją niniejszy produkt należy rozebrać na części i posortować według grup materiałowych. Należy przestrzegać lokalnych przepisów w zakresie złomowania.

Zastosowanie

Strażnik temperatury bezpieczeństwa (siłownik) STM, w połączeniu z zaworami Danfoss (STM/VG(F), VGS) i regulatorami Danfoss (STM/AVT/VG(F), VGS), służy do regulowania i nadzorowania temperatury wody oraz mieszaniny wody z glikolem w instalacjach grzewczych, sieciach ciepłych i układach chłodzenia. Regulatory temperatury STM/VG(F), VGS i STM/AVT/VG(F), VGS są:

- poddawane badaniom typu wg EN 14597 i badaniom zabezpieczenia przed wzrostem temperatury
- zgodne z EN 12828 (DIN 4751) i EN 12953-6 (DIN 4752) dla instalacji centralnych ogrzewań
- zgodne z DIN 4753 dla instalacji wody pitnej i wód przemysłowych.

Dane techniczne na tabliczce znamionowej określają zakres zastosowań.

Przykłady zastosowań 1

Strażnik temperatury bezpieczeństwa (siłownik) STM można połączyć z:

- Zaworami VG(F) i VGS.
- Łącznikami kombinacyjnymi K2, K3, siłownikami AVT oraz wymienionymi wyżej zaworami.

Montaż

Dopuszczalne pozycje montażu 2

Strażnik temperatury bezpieczeństwa (siłownik)

w połączeniu z zaworami VG(F):

- montaż w dowolnej pozycji 1

W połączeniu z zaworami VGS:

- Temperatury czynnika do 160 °C:
 - montaż w dowolnej pozycji 2.
- Temperatury czynnika > 160 °C
 - montaż dozwolony tylko na rurociągu poziomym, z siłownikiem skierowanym w dół 3.

Czujnik temperatury

- Rurka kapilarna nie może być skręcona ani wybrzuszona. Minimalny promień gięcia wynosi 50 mm.
- Miejsce montażu musi być tak dobrane, aby temperatura czynnika była odbierana natychmiastowo, bez żadnej zwłoki. Unikać przegrzewania czujnika temperatury.
- Czujnik temperatury musi być zanurzony w czynniku na całej swojej długości 4.
- Czujnik temperatury można montować w dowolnej pozycji 5.

Miejsce i schemat montażu 3

STM/zawór 1,

STM/AVT/zawór montaż na rurociągu zasilającym 2.

Montaż zaworu 4

1. Przed zamontowaniem zaworu przepłukać instalację.
2. Przed regulatorem zamontować filtr 1.
 - DN 15 – 25: 0,5 mm
 - DN 32 – 50: 0,8 mm.
3. Zamontować wskaźniki temperatury (termometry) w tej części układu, która będzie regulowana.
4. **Zamontować zawór.**
 - Należy zachować kierunek przepływu zaznaczony na tabliczce znamionowej 2 lub na korpusie zaworu 3.
 - Zawór z zamocowanymi końcówkami do przyspawania może być tylko punktowo przyspawany do rurociągu 4. Końcówki mogą być przyspawane tylko bez zaworu i uszczelnienia! 5,6 Niezastosowanie się do tego zalecenia może spowodować uszkodzenie uszczelnień wskutek wysokiej temperatury przy spawaniu.
 - Kołnierze 7 na rurociągu muszą być równoległe a powierzchnie pod uszczelki czyste i bez uszkodzeń. Dokręcać śruby przy kołnierzach po przekątnej, w trzech krokach, aż do uzyskania maksymalnego momentu (50 Nm).

5. Uwaga:



Mechanische belasting van het afsluiterhuis door de leidingen is niet toegestaan.

Montaż strażnika temperatury bezpieczeństwa (siłownika) 5

Przed zamontowaniem siłownika należy przeprowadzić napełnienie i rozruch układu oraz próby szczelności i ciśnieniowe, 8,9.

Zamontuj siłownik termiczny na zaworze 1 lub łączniku kombinacyjnym 2 i dokręć nakrętkę łączącą kluczem płaskim 50 mm. Moment 35 Nm.

Izolacja 6



Nie izolować strażnika temperatury bezpieczeństwa (siłownika) ani zaworu.

Uruchomienie 7



Uwaga

Zawory 1 VG(F) i VGS są zaworami normalnie otwartymi (NO).



Napełnienie oraz próby szczelności i ciśnienia układu należy przeprowadzić bez zamontowanego siłownika termicznego 2 – zawór musi być otwarty.

Napełnienie układu, pierwsze uruchomienie 8

1. Powoli otworzyć zawory odcinające 1 na rurociągu zasilającym.
2. Powoli otworzyć zawory odcinające 2 na rurociągu powrotnym.

Próby szczelności i ciśnienia

Ciśnienie po stronie +/- zaworu należy zwiększać stopniowo.



Nie dokonywać próby przy zamkniętym zaworze!

Niezastosowanie się do powyższego może spowodować uszkodzenie siłownika lub zaworu.

Próba ciśnienia dla całego układu musi być przeprowadzona zgodnie z instrukcją producenta lub projektanta

Maksymalne ciśnienie próbne dla zaworów wynosi: **1,5 x PN**

Ciśnienie nominalne PN podano na tabliczce znamionowej urządzenia

Odlączenie zaworu

1. Powoli zamknąć armaturę odcinającą 1 na rurociągu zasilającym.
2. Powoli zamknąć armaturę odcinającą 2 na rurociągu powrotnym.

Nastawy 10

Nastawa temperatury

Zakres nastawy temperatury podano na tabliczce znamionowej urządzenia 1.

Warunki wstępne

Układ musi pracować w trakcie zadawania nastawy.

Tok postępowania:

- Dokonać ustawienia obracając pokrętle nastawczym 2 Za pomocą klucza imbusowego SW 5 3.



Można dokonywać nastaw tylko w zaznaczonym zakresie, patrz 1.

- Obracanie w lewo (przeciwie do ruchu wskazówek zegara) zwiększa wartość nastawy. Obracanie w prawo (zgodnie z ruchem wskazówek zegara) zmniejsza wartość nastawy.
- Obserwować wskaźnik temperatury (termometr).
- Odczekać około 3 do 5 min. aż wskaźnik temperatury pokaże ostateczną wartość.
- Jeżeli urządzenie ma służyć do kontrolowania temperatury, wówczas pokrętkę nastawczą 5 należy zaplombować 4.

Nastawianie temperatury - AVT

(tylko dla regulatorów STM/AVT/VG(F), VGS)

Patrz: instrukcje siłownika termostatycznego AVT.

Funkcja bezpieczeństwa 11

Rozszczelnienie w przestrzeni zespołu termostatycznego czujnika temperatury 1, rurki kapilarnej 2 lub mieszka termostatu 3, spowoduje zamknięcie zaworu od nacisku sprężyny w części nastawczej termostatu bezpieczeństwa. W takim przypadku należy wymienić strażnik temperatury bezpieczeństwa (siłownik) na nowy sprawny.

Wymiary, Ciężar 12

1) Stożkowy gwint zewnętrzny wg EN 10226-1.

2) Kołnierze PN 25 wg EN 1092-2

РУССКИЙ

Правила техники безопасности

Для предупреждения травматизма и повреждения оборудования перед началом производства работ по его монтажу и вводу в эксплуатацию следует изучить и соблюдать настоящую инструкцию.

Монтаж, наладку и техническое обслуживание оборудования может выполнять только квалифицированный персонал, имеющий допуск к таким работам.

В целях соблюдения правил техники безопасности перед началом работ по монтажу или обслуживанию регулятора необходимо произвести следующие действия с трубопроводной системой:

- сбросить давление;
- охладить;
- опорожнить;
- прочистить.

При этом должна соблюдаться также инструкция по эксплуатации системы.

Инструкция по утилизации

Перед переработкой или утилизацией следует разобрать это устройство и, если это возможно, рассортировать его элементы по группам материалов. Всегда соблюдайте местные инструкции по утилизации.

Область применения

Термостатический элемент безопасности STM в комбинации с клапанами Danfoss (STM/VG(F), VGS) и регуляторами температуры (STM/AVT/VG(F), VGS) используется для регулирования и ограничения температуры воды или водного раствора гликоля в системах централизованного теплоснабжения, отопления и горячего водоснабжения.

Регуляторы STM/VG(F), VGS и STM/AVT/VG(F), VGS соответствуют:

- нормам по испытанию регуляторов EN 14597;
- требованиям, предъявляемым к системам централизованного теплоснабжения, DIN 4747;
- требованиям к отопительным системам EN 12828 (DIN 4751) и EN 12953-6 (DIN 4752);
- нормам для систем горячего и холодного водоснабжения DIN 4753.

Условия применения регулятора определяются техническими характеристиками, указанными на этикетке изделия.

Примеры применения ①

Термостатический элемент безопасности может быть использован в сочетании с:

- клапанами VG(F) и VGS;
- соединительными деталями K2, K3, термозлементом AVT и вышеперечисленными клапанами.

Монтаж

Монтажные положения регулятора ②

Термостатический элемент безопасности с клапанами. VG(F) может быть установлен в любом положении ①.

В комбинации с клапанами VGS:

- Температура регулируемой среды до 160 °C
 - Регулятор может устанавливаться в любом положении ②.
- Температура регулируемой среды выше 160 °C,
 - Установка регулятора разрешается только на горизонтальном трубопроводе регулирующим элементом вниз ③.

Термочувствительный датчик

- Капиллярная трубка не должна быть перекручена или согнута. Минимальный радиус изгиба – 50 мм.
- Место установки датчика должно быть выбрано таким образом, чтобы он отражал среднюю температуру среды. Необходимо исключить перегрев термочувствительного датчика.
- Термочувствительный датчик должен быть погружен в среду на полную длину ④.
- Термочувствительный датчик может быть установлен в любом положении ⑤.

Размещение термозлемента и схема установки регулятора ③

STM / клапан ①,
STM / AVT / клапан Подающий трубопровод на подающем трубопроводе ②.

Монтаж клапана ④

1. Перед монтажом клапана промойте трубопроводную систему.
2. До регулятора (по ходу движения среды) установите сетчатый фильтр ①. Максимальный размер ячейки сетки фильтра:
 - для Ду = 15–25 мм – 0,5 мм;
 - для Ду = 32–50 мм – 0,8 мм.
3. Установите в системе термометры для контроля температуры .
4. Установка клапана
 - Клапан устанавливается так, чтобы направление стрелки на этикетке ② или на его корпусе ③ совпадало с направлением движения регулируемой среды.
 - Резьбовой клапан монтируется с помощью приварных фитингов, которые при установленном между ними клапане должны предварительно фиксироваться на трубопроводе прихваткой ④. Окончательная приварка фитингов к трубопроводу может производиться только при отсутствии клапана и уплотнительных прокладок! ⑤⑥ При несоблюдении этих инструкций высокая температура сварки может повредить уплотнения фитингов и сам клапан.
 - При применении фланцевого клапана фланцы ⑦ на трубопроводе должны быть установлены параллельно и их уплотняемые поверхности должны быть чистыми и без повреждений. Болты на фланцах следует затягивать крестообразно в три этапа до достижения максимального крутящего момента (50 Нм).

5. Внимание!



Механические нагрузки на корпус клапана от трубопроводов недопустимы.

Установка термостатического элемента ⑤

Перед установкой выполните заполнение системы и первый пуск, проведите испытание на прочность и герметичность ⑧⑨).

Установите термостатический элемент AVT на клапан ① или соединительную деталь ② и затяните его гайку ключом SW 50. Крутящий момент 35 Нм

Тепловая изоляция ⑥



Не изолируйте термостатический элемент и клапан регулятора.

Запуск ⑦



Примечание.

Клапаны ① VG(F) и VGS являются нормально открытыми.



Заполнение системы, испытание на прочность и герметичность должны выполняться без термостатического элемента ②. Клапан должен быть открыт.

Заполнение системы, первый пуск ⑧

1. Медленно откройте запорное устройство ① на подающем трубопроводе.
2. Медленно откройте запорное устройство ② на обратном трубопроводе.

Испытания на прочность и герметичность ⑨

Давление до и после (+/-) клапана должно увеличиваться постепенно.



Не проводите испытания при закрытом клапане!

Если это условие не выполняется клапан или регулирующий элемент может быть поврежден.

Испытания на герметичность всей системы должны проводиться в соответствии с инструкциями производителей установленного в ней оборудования.

Максимальное испытательное давление определяется как: 1,5 P_y

P_y (PN) указывается на этикетках оборудования.

Вывод из эксплуатации

1. Медленно закройте запорные устройства ① на подающем трубопроводе.
2. Медленно закройте запорные устройства ② на обратном трубопроводе.

Установка значений регулируемых величин ⑩

Установка температуры

Диапазон температур указан на этикетке ①.

Предварительное условие

Система должна быть открыта и обеспечен максимальный расход среды.

STM

Последовательность:

- Установите требуемое значение температуры поворотом настроечной рукоятки ② с помощью штифтового шестигранного ключа SW 5 ③.



Вы можете устанавливать значения только в пределах указанного диапазона ①.

Вращение рукоятки против часовой стрелки увеличивает требуемое значение температуры.

Вращение по часовой стрелке - снижает требуемое значение.

- Следите за показаниями термометра.
- Подождите 3-5 мин. пока термометр не покажет стабильное значение температуры.
- Если устройство используется в качестве ограничителя температуры, настроечная рукоятка ⑤ может быть опломбирована пломбировочной проволокой ④.

Установка температуры - AVT

(Только для регулятора STM/AVT/VG(F), VGS)

См. инструкцию для термопривода AVT.

Функция безопасности ①

Если в области температурного датчика ①, капиллярной трубки ② или термостата образовалась течь ③, клапан может быть перекрыт путем перенастройки термостатического элемента на другую температуру.

Габаритные и присоединительные размеры ⑫

¹⁾ Коническая наружная резьба соответствует EN 10226-1.

²⁾ Фланцы Ру 25 соответствуют EN 1092-2.

