



Manuale istruzioni - Instructions manual
 Notice technique - Bedienungsanleitung
 Handleiding - Manual de instrucciones
 Manual de instruções - Οδηγίες Χρήσεως
 Instrukcje obsługi - Руководство по эксплуатации

cod. 001280/E - 07/12

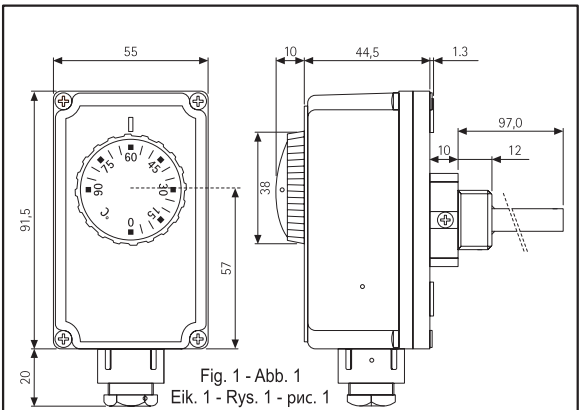


Fig. 1 - Abb. 1
 Eik. 1 - Rys. 1 - рис. 1

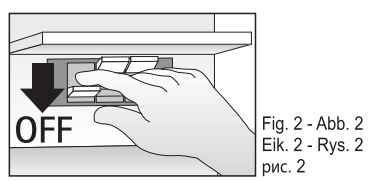


Fig. 2 - Abb. 2
 Eik. 2 - Rys. 2
 рис. 2

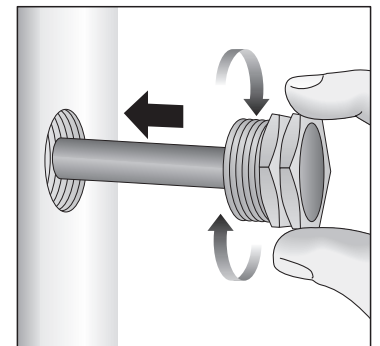


Fig. 3 - Abb. 3 - Eik. 3 - Rys. 3 - рис. 3

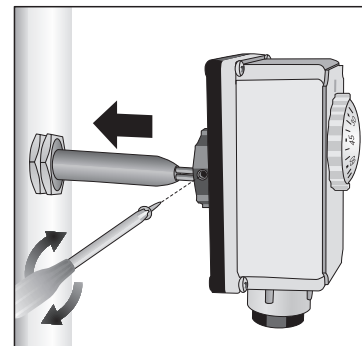


Fig. 4 - Abb. 4 - Eik. 4 - Rys. 4 - рис. 4

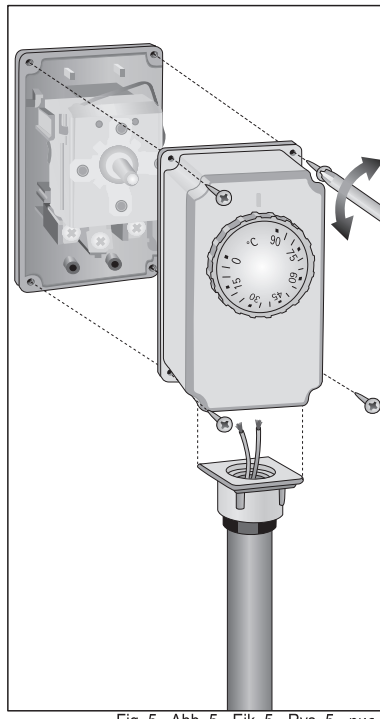


Fig. 5 - Abb. 5 - Eik. 5 - Rys. 5 - рис. 5

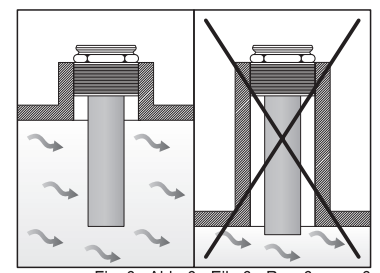


Fig. 6 - Abb. 6 - Eik. 6 - Rys. 6 - рис. 6

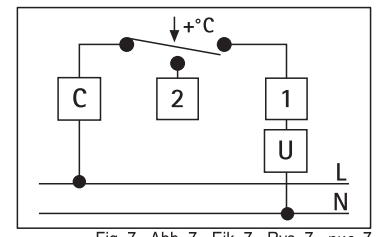


Fig. 7 - Abb. 7 - Eik. 7 - Rys. 7 - рис. 7

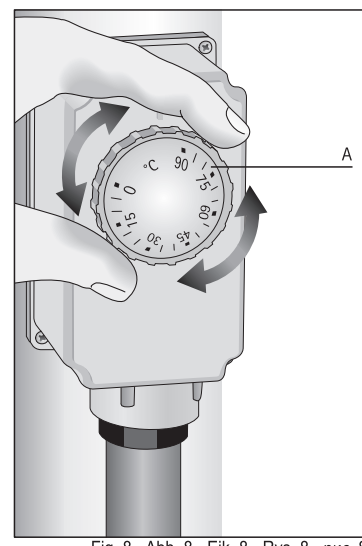


Fig. 8 - Abb. 8 - Eik. 8 - Rys. 8 - рис. 8

INTRODUZIONE

La ringraziamo per la fiducia che ha voluto riservarci e ci complimentiamo con Lei per aver scelto un nostro prodotto. Il presente dispositivo è un THERMOSTATO inscatolato ad espansione di liquido, particolarmente adatto alla regolazione automatica di boilers.

Dispositivo di comando destinato ad essere incorporato negli apparecchi del campo di applicazione della IEC 60335-1

CONFORMITA' ALLE NORME
 - EN 60730-1 ed aggiornamenti successivi
 - EN 60730-2-9

CONFORMITA' ALLE DIRETTIVE
 - B.T. 73/23/CEE
 - E.M.C. 89/336/CEE ed aggiornamenti successivi 93/68/CEE
 - CA02.03786 Serie TC2

CARATTERISTICHE TECNICHE

CAMPO DI REGOLAZIONE TEMPERATURA = 0°÷90°C
 TOLLERANZA = ±5k
 DIFFERENZIALE = 6±2K
 GRADO DI PROTEZIONE = IP 40
 CLASSE DI ISOLAMENTO = I
 GRADIENTE TERMICO = <1K/min.
 TEMPERATURA MASSIMA TESTA = 80°C
 TEMPERATURA MASSIMA BULBO = 125°C
 TEMPERATURA DI STOCCAGGIO = -15°÷55°C
 MASSIMA PRESSIONE GUAINA = 10bar
 COSTANTE DI TEMPO = <1'
 PORTATA SUI CONTATTI = C-1: 10(2,5)A/250V~ C-2: 6(2,5)A/250V~
 USCITA = contatti in interruzione o in commutazione
 TIPO DI AZIONE = 1B
 GRADO DI INQUINAMENTO = 2
 PASSACAVO = M20x1,5
 TENSIONE IMPULSIVA NOMINALE = 2,5 KV
 METODO DI MESSA A TERRA = a vite
 METODO DI SERRAGGIO = a vite

INSTALLAZIONE E COLLEGAMENTI

PRESCRIZIONI DI SICUREZZA

Prima di collegare il termostato accertarsi che la tensione di alimentazione del CARICO UTILIZZATORE da comandare (caldaia, pompa, impianto di condizionamento ecc.) NON SIA COLLEGATA e che corrisponda a quella riportata all'interno dell'apparecchio (fig.2). Verificare inoltre che il carico sia compatibile con le caratteristiche di portata contatti (vedere capitolo "caratteristiche tecniche").

INSTALLAZIONE

ATTENZIONE:
 Le operazioni descritte nel presente manuale istruzioni vanno eseguite esclusivamente da personale specializzato o dall'installatore, rispettando scrupolosamente le norme di sicurezza e le disposizioni di legge vigenti.

- A) Vedere fig.3 e fig.4
 B) Rimuovere il coperchio dal prodotto svitando le quattro viti. Portare i fili dell'impianto attraverso l'apposito passacavo ed eseguire gli allacciamenti alla morsetteria (fig.5) come indicato al paragrafo seguente "collegamenti elettrici". Riagganciare il coperchio al prodotto.

NOTA: Vedere fig.6.
 Per riagganciare il coperchio far combaciare il foro nella manopola con il perno di regolazione temperatura.

COLLEGAMENTI ELETTRICI



IMPOSTAZIONE TEMPERATURA

Vedere fig.8.
 A = Manopola di regolazione temperatura

INTRODUCTION

Thank you for your confidence in our Company and for choosing one of our products. This is a liquid-filled type THERMOSTAT complete with protection housing; it is particularly suitable for the automatic adjustment of boilers. Controls intended for incorporation into appliances within the scope of the IEC 60335-1

CONFORMITY TO THE STANDARDS
 This product complies with:
 - EN 60730-1 and subsequent revisions
 - EN 60730-2-9

CONFORMITY TO THE GUIDELINES
 This product complies with:
 - B.T. 73/23/CEE
 - E.M.C. 89/336/CEE and later updating of 93/68/CEE
 - CA02.03786 Serie TC2

TECHNICAL DATA

TEMPERATURE RANGE = 0°÷90°C
 TOLERANCE = ±5k
 TEMPERATURE DIFFERENTIAL = 6±2K
 DEGREE OF PROTECTION = IP 40
 INSULATION CLASS = I
 TEMPERATURE RATE OF CHANGE = <1K/min.
 MAXIMUM HEAD TEMPERATURE = 80°C
 MAXIMUM SENSING BULB TEMPERATURE = 125°C
 STORAGE TEMPERATURE = -15°÷55°C
 MAXIMUM POCKET PRESSURE = 10bar
 TIME CONSTANT = <1'
 CONTACTS RATING = C-1: 10(2,5)A/250V~ C-2: 6(2,5)A/250V~
 OUTPUT = cutoff or switching contacts
 SWITCH ACTION = 1B
 POLLUTION DEGREE = 2
 FAIRLEAD TYPE = M20x1,5
 IMPULSIVE VOLTAGE = 2,5 KV
 GROUNDING WAY = by screw
 MOUNTING WAY = by screw

INSTALLATION AND CONNECTIONS

SAFETY INSTRUCTIONS

Before connecting the thermostat, make sure that the power supply voltage of the UNIT TO BE CONTROLLED (boiler, pump, air-conditioning system, etc.) IS NOT CONNECTED and that it matches the indication given inside the appliance. (fig.2)

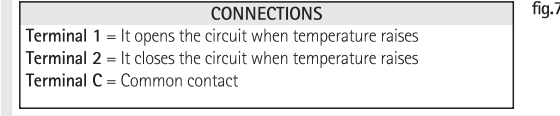
INSTALLATION

WARNING:
 All the installation operations included in this manual must be carried out by qualified personnel only, strictly complying with all safety and law provisions in force.

- A) See fig.3 and fig.4
 B) Remove the thermostat front cover by releasing the four provided screws. Thread the power supply wires in the relevant fairlead and connect them to the appliance terminals (fig.5) according to the instructions of the following paragraph "Wiring Connections". Snap the front cover back.

NOTE: See fig.6.
 To snap back the front cover, the knob hole must coincide with the temperature-adjusting pin.

WIRING CONNECTIONS



TEMPERATURE SETTING

See fig.8.
 A = Temperature adjusting knob

PRESENTATION

Nous vous remercions pour la confiance que vous nous avez accordé et nous vous félicitons d'avoir choisi notre aquastat réglable à plongeur pour réguler votre installation. Ce produit est un thermostat à dilatation de liquide. Il est particulièrement adapté pour la régulation automatique des chaudières ou des ballons d'eau-chaude.

Contrôles destinés à être incorporés dans des appareils dans le cadre de la CEI 60335-1

CONFORMITE AUX NORMES
 - EN 60730-1 et les mises à jour suivantes
 - EN 60730-2-9

CONFORMITE AUX DIRECTIVES
 - B.T. 73/23/CEE
 - E.M.C. 89/336/CEE et mises à jours suivantes 93/68/CEE
 - CA02.03786 Serie TC2

CARACTERISTIQUES TECHNIQUES

PLAGE DE REGLAGE DE LA TEMPERATURE = 0°÷90°C
 TOLERANCE = ±5k
 DIFFERENTIEL = 6±2K
 DEGRE DE PROTECTION = IP 40
 CLASSE D'ISOLATION = I
 VITESSE DE VARIATION DE LA TEMPERATURE = <1K/min.
 TEMPERATURE MAXIMUM DU CORPS DU PRODUIT = 80°C
 TEMPERATURE MAXIMUM DU BULBE = 125°C
 TEMPERATURE DE STOCKAGE = -15°÷55°C
 PRESSION MAXIMUM DU DOIGT DE GANT = 10 bar
 CONSTANTE DE TEMPS = <1'
 POUVOIR DE COUPURE = C-1: 10(2,5)A/250V~ C-2: 6(2,5)A/250V~
 SORTIE RELAIS = contact inverseur libre de potentiel
 TYPE D'ACTION = 1B
 DEGRE DE POLLUTION = 2
 PRESSE-ETOUPE = M20x1,5
 TENSION PULSÉE = 2,5 KV
 METHODE DE MISE A LA TERRE = a vis
 METHODE DE MONTAGE = a vis

INSTALLATION ET RACCORDEMENTS

PRECAUTIONS D'INSTALLATION

Avant toute intervention, veuillez couper l'alimentation électrique. Ainsi, la charge que vous allez connecter (chaudière, pompe de circulation, climatiseur, contacteur etc.) sera hors tension (fig.2). Vérifiez, en vous reportant au chapitre "caractéristiques techniques" et à l'étiquette collée sous le capot du produit, que la charge est compatible avec les caractéristiques du contact.

INSTALLATION

ATTENTION:
 Les opérations décrites dans cette notice technique doivent être réalisées par un professionnel averti, en respectant scrupuleusement les normes de sécurité et les lois en vigueur.

- A) Voir fig.3 et fig.4
 B) Retirez le couvercle en dévissant les 4 vis. Passez le câble de raccordement dans le presse-étoupe et raccordez les fils aux bornes (voir paragraphe "raccordements électriques") (fig.5). Remettez le couvercle et revissez les 4 vis.

REMARQUE: Voir fig.6.
 Pour remettre le couvercle veillez à ce que le bouton de réglage soit bien en face de la tige du thermostat.

RACCORDEMENTS ELECTRIQUES



REGLAGE DE LA TEMPERATURE

Voir fig.8.
 A = Bouton de réglage de la température

EINLEITUNG

Wir danken Ihnen für das uns entgegengebrachte Vertrauen und beglückwünschen Sie zur Wahl eines unserer Produkte. Die vorliegende Vorrichtung ist ein THERMOSTAT mit Gehäuse und Flüssigkeitsausdehnung, das besonders zur automatischen Regelung von Boilern geeignet ist. Steuerelemente zum Einbau in Geräte bestimmt im Rahmen der IEC 60335-1

ÜBEREINSTIMMUNG MIT DEN VORSCHRIFTEN
 - EN 60730-1 und folgende Ergänzungen
 - EN 60730-2-9

ÜBEREINSTIMMUNG MIT DEN RICHTLINIEN
 - B.T. 73/23/EWG
 - E.M.C. 89/336/EWG und folgende Ergänzungen 93/68/EWG
 - CA02.03786 Serie TC2

TECHNISCHE EIGENSCHAFTEN

TEMPERATURREGELBEREICH = 0°÷90°C
 TOLERANZ = ±5k
 DIFFERENTIAL = 6±2K
 SCHUTZART = IP 40
 ISOLIERKLASSE = I
 TEMPERATURGRADIENT = <1K/min.
 MAX. KOPFTEMPERATUR = 80°C
 MAX. BULBTEMPERATUR = 125°C
 LAGERTEMPERATUR = -15°÷55°C
 MAX. UMMANTELUNGSDRUCK = 10bar
 ZEITKONSTANTE = <1'
 KONTAKTLEISTUNG = C-1: 10(2,5)A/250V~ C-2: 6(2,5)A/250V~
 AUSGANG = Unterbrecher- oder Wechselkontakte
 WIRKUNGSART = 1B
 VERSCHMUTZUNGSGRAD = 2
 KABELDURCHFÜHRUNG = M20x1,5
 BEMESSUNG-STOSSPANNUNG = 2,5 KV
 ERDUNG METHODE = schraube
 MONTAGE METHODE = schraube

INSTALLATION UND ANSCHLÜSSE

SICHERHEITSVORSCHRIFTEN

Vor dem Anschluß des Thermostats überprüfen, daß die Versorgungsspannung des zu steuernden ABNEHMERS (Boiler, Pumpe, Klimaanlage, usw.) NICHT ANGESCHLOSSEN IST und daß diese den Angaben im Inneren des Gerätes entspricht (Abb.2).

INSTALLATION

ACHTUNG:
 Die in der vorliegenden Bedienungsanleitung beschriebenen Arbeitsgänge dürfen nur durch Fachpersonal oder den Installateur unter genauer Einhaltung der Sicherheitsvorschriften sowie der gültigen gesetzlichen Vorschriften ausgeführt werden.

- A) Siehe Abb.3 und Abb.4.
 B) Den Deckel durch Lösen der vier Schrauben vom Produkt entfernen. Die Drähte der Anlage über die entsprechende Kabeleinführung leiten und die Anschlüsse an der Klemmleiste (Abb.5), wie im folgenden Abschnitt "elektrische Anschlüsse" angegeben, vornehmen. Den Deckel wieder aufsetzen.

HINWEIS: Siehe Abb.6.
 Beim Aufsetzen des Deckels das Einstellknopfloch mit dem Temperatureinstellbolzen in Übereinstimmung bringen.

ELEKTRISCHE ANSCHLÜSSE



EINSTELLUNG DER TEMPERATUR

Siehe Abb.8.
 A = Knopf zur Temperatureinstellung

INTRODUCTIE

Wij bedanken u voor het vertrouwen en feliciteren u met de aankoop van ons produkt. Dit apparaat is een THERMOSTAAT met behuizing met vloeistofexpansie, in het bijzonder geschikt voor de automatische regeling van boilers. Controls bedoeld voor inbouw in apparaten in het kader van de IEC 60335-1

CONFORM AAN DE NORMEN	CONFORM AAN DE RICHTLIJNEN
- EN 60730-1 en bijwerkingen	- B.T. 73/23/CEE
- EN 60730-2-9	- E.M.C. 89/336/CEE
	en bijwerkingen 93/68/CEE
	- CA02.03786 Serie TC2

TECHNISCHE KENMERKEN

BEREIK TEMPERATUURREGELING = 0°±90°C
TOLERANTIE = ±5k
DIFFERENTIAAL = 6±2K
BESCHERMINGSFACTOR = IP 40
ISOLATIEKLASSE = **I**
THERMISCHE GRADIENT = <1K/min.
MAX. TEMPERATUUR KOP = 80°C
MAX. TEMPERATUUR BOL = 125°C
OPSLAGTEMPERATUUR = -15°÷55°C
MAX. DRUK OMHULSEL = 10bar
TIJDSCONSTANTE = <1'
ONDERBREKINGSVERMOGEN = C-1: 10(2,5)A/250V~ C-2: 6(2,5)A/250V~
UITGANG = onderbrekingscontact of schakelcontact
WERKING = 1B
VERVUILINGSGRAAD = 2
DRAADLEIDERS = M20x1,5
STOOTSPANNING = 2,5 KV
AARDING METHODE = schroef
MONTAGE METHODE = schroef

INSTALLATIE EN AANSLUITINGEN

⚠ VEILIGHEIDSMATREGELEN

Alvorens de thermostaat aan te sluiten, controleer of de voedingsspanning van het te sturen TOESTEL (ketel, pomp, airconditioning etc.) AFGESLOTEN is en dat deze overeenstemt met de vermelding in het apparaat. **(fig.2)**

(fig.2)

INSTALLATIE

⚠ WAARSCHUWING:

De handelingen die in deze gebruiksaanwijzing beschreven zijn, mogen uitsluitend uitgevoerd worden door gekwalificeerd personeel of door de installateur. Zij moeten nauwkeurig de veiligheidsnormen opvolgen en de plaatselijke wetten naleven.

A) Zie fig.3 e fig.4.
B) Verwijder het kapje door de vier schroeven los te draaien. Leid de draden door de draadleiders en verbind de draden met het klemmenbord **(fig.5)** volgens de uitleg in de volgende paragraaf "elektrische aansluitingen"
Zet het kapje weer op het produkt.

NOTA: Zie fig.6.

Bij het sluiten van het kapje, zorg ervoor dat de gaatjes in de draaiknop samenvallen met de pin van de temperatuurregeling.

ELEKTRISCHE AANSLUITINGEN	
AANSLUITINGEN	fig.7
Klem 1 = Opent het circuit bij stijging van de temperatuur	
Klem 2 = Sluit het circuit bij stijging van de temperatuur	
Klem C = Gemeenschappelijke ingang	

PROGRAMMERING TEMPERATUUR

Zie fig.8.

A = Draaiknop voor temperatuurregeling

INTRODUCCION

Le agradecemos la confianza que nos ha demostrado y le felicitamos por haber elegido nuestro producto. Este aparato es un TERMÓSTATO de expansión de líquido, particularmente indicado para la regulación automática de calderas. Controles destinado a ser incorporado en aparatos dentro del alcance de la norma IEC 60335-1

CONFORME A LAS NORMAS	CONFORME A LAS DIRECTRICES
- EN 60730-1 y actualizaciones sucesivas	- EN 60730-1 e sucessivas atualizaçôes
- EN 60730-2-9	- EN 60730-2-9
	- B.T. 73/23/CEE
	- E.M.C. 89/336/CEE ey actualizaciones sucesivas 93/68/CEE
	- CA02.03786 Serie TC2

CARACTERÍSTICAS TÉCNICAS

CAMPO DE REGULACIÓN DE LA TEMPERATURA = 0°±90°C
TOLERANCIA = ±5k
DIFERENCIAL = 6±2K
GRADO DE PROTECCIÓN = IP 40
CLASE DE AISLAMIENTO = **I**
GRADIENTE TÉRMICO = <1K/min.
TEMPERATURA MÁXIMA CABEZAL = 80°C
TEMPERATURA MÁXIMA BULBO = 125°C
TEMPERATURA MÁXIMA ALMACENAJE = -15°÷55°C
PRESIÓN MÁXIMA VAINA = 10bar
CONSTANTE DE TIEMPO = <1'
PORTATA SUI CONTATTI = C-1: 10(2,5)A/250V~ C-2: 6(2,5)A/250V~
SALIDA = contactos de interrupción o de conmutación
TIPO DE ACCIÓN = 1B
GRADO DE CONTAMINACIÓN = 2
PASACABLES = M20x1,5
TENSIÓN IMPULSIVA = 2,5 KV
MÉTODO DE PUESTA A TIERRA = a tornillo
MÉTODO DE MONTAJE = a tornillo

INSTALACIÓN Y CONEXIONES

⚠ MEDIDAS DE SEGURIDAD

Antes de conectar el termostato, compruebe que la tensión de alimentación de la CARGA USUARIA a mandar (caldera, bomba, sistema de calefacción etc.) NO ESTÉ CONECTADA y que corresponda a la indicada en el interior del aparato. **(fig.2)**

(fig.2)

INSTALACIÓN

⚠ ATENCIÓN:

Las operaciones descritas en el presente manual deben ser efectuadas exclusivamente por personal especializado o el instalador, respetando cuidadosamente las normas de seguridad y disposiciones de leyes vigentes.

A) Véase fig.3 y fig.4.
B) Desmonte la tapa del aparato desenroscando los cuatro tornillos. Lleve los hilos del aparato por el correspondiente pasacables y conéctelos en la regleta de bornes como se indica en el punto siguiente "Conexiones eléctricas".
Vuelva a fijar la tapa al aparato.

NOTA: Véase la fig.6.

Para volver a colocar la tapa, haga coincidir el orificio del botón con el eje de regulación de la temperatura.

CONEXIONES ELÉCTRICAS	
CONEXIONES	fig.7
Borne 1 = Abre el circuito al aumentar la temperatura	
Borne 2 = Cierra el circuito al aumentar la temperatura	
Borne C = Entrada común	

REGULACIÓN DE LA TEMPERATURA

Véase la fig.8.

A = Botón de regulación de la temperatura

INTRODUÇÃO

Gostaríamos de agradecer pela confiança e preferência dada ao nosso produto. Este dispositivo é um TERMÓSTATO de expansão de líquido, particularmente indicado para a regulação automática de caldeiras.

Controles destinados a serem incorporados aparelhos dentro do âmbito da IEC 60335-1

CONFORMIDADE SEGUNDO AS NORMAS	CONFORMIDADE SEGUNDO AS DIRECTIVAS
- EN 60730-1 e sucessivas atualizaçôes	- B.T. 73/23/CEE
- EN 60730-2-9	- E.M.C. 89/336/CEE
	e sucessivas atualizaçôes 93/68/CEE
	- CA02.03786 Serie TC2

CARACTERÍSTICAS TÉCNICAS

CAMPO DE REGULACIÓN DE LA TEMPERATURA = 0°±90°C
TOLERANCIA = ±5k
DIFERENCIAL = 6±2K
GRADO DE PROTECCIÓN = IP 40
CLASE DE AISLAMIENTO = **I**
GRADIENTE TÉRMICO = <1K/min.
TEMPERATURA MÁXIMA CABEZAL = 80°C
TEMPERATURA MÁXIMA BULBO = 125°C
TEMPERATURA MÁXIMA ALMACENAJE = -15°÷55°C
PRESION MÁXIMA VAINA = 10bar
CONSTANTE DE TIEMPO = <1'
PORTATA SUI CONTATTI = C-1: 10(2,5)A/250V~ C-2: 6(2,5)A/250V~
SALIDA = contactos de interrupción o de conmutación
TIPO DE ACCIÓN = 1B
GRADO DE CONTAMINACIÓN = 2
PASACABLES = M20x1,5
TENSIÓN IMPULSIVA = 2,5 KV
MÉTODO DE ATERRAMENTO = parafuso
MÉTODO DE MONTAGEM = parafuso

INSTALAÇÃO E LIGAÇÕES

⚠ PRECAUÇÕES DE INSTALAÇÃO

Antes de instalar o termóstato assegurar-se de que a tensão de alimentação do APARELHO a ser comandado (caldeira, bomba, ar condicionado, etc.) NÃO ESTEJA LIGADA e que corresponde ao valor indicado dentro do aparelho. **(fig.2)**

(fig.2)

INSTALAÇÃO

⚠ ATENÇÃO:

As operações descritas neste manual devem ser efetuadas exclusivamente por pessoas especializadas ou pelo instalador, respeitando rigorosamente as normas de segurança e as disposições da lei em vigor.

A) Ver fig.3 y fig.4.
B) Retirar a tampa do aparelho desaparafusando os quatro parafusos. Passar os fios do equipamento através do passa cabos e fazer as ligações nos bornes **(fig. 5)** como indicado no paragrafo "Ligações eléctricas". Recolocar a tampa.

NOTA: Véase la fig.6.

Para recolocar a tampa fazer coincidir o furo do manipulo com o parafuso de regulação da temperatura.

LIGAÇÕES ELÉTRICAS	
LIGAÇÕES	fig.7
Terminal 1 = Abre o circuito com o aumento da temperatura	
Terminal 2 = Fecha o circuito com o aumento da temperatura	
Terminal C = Entrada comum	

AJUSTE DA TEMPERATURA

Ver la fig.8.

A = Manipulo de regulação da temperatura

ΕΙΣΑΓΩΓΗ

Σας ευχαριστούμε για την εμπιστοσύνη που μας δείχνετε και σας συγγάιρούμε ποδ διαλέξατε το προϊόν μας. Η παρούσα συσκευή είναι ένας ΘΕΡΜΟΣΤΑΤΗΣ αυβαπκόμενος σε κουτί, διαστολής υγρού, ειδικά κατάλληλος για την αυτόματη ρύθμιση λειβήτρου (boilers). Έλεγχος που προορίζεται για ενσωμάτωση σε συσκευές εντός του πεδίου εφαρμογής του IEC 60335-1

ΣΥΜΦΩΝΑ ΜΕ ΤΟΥΣ ΚΑΝΟΝΙΣΜΟΥΣ	ΣΥΜΦΩΝΑ ΜΕ ΤΙΣ ΚΑΤΕΥΘΥΝΣΕΙΣ
- EN 60730-1 και ακόλουθεσ ενημερώσεις	- B.T.73/23/ΕΟΚ
- EN 60730-2-9	- E.M.C.89/336/ΕΟΚ και ακόλουθεσ ενημερώσεις 93/68/ΕΟΚ
	- CA02.03786 Serie TC2

ΤΕΧΝΙΚΑ ΧΑΡΑΚΤΗΡΙΣΤΙΚΑ

ΠΕΔΙΟ ΡΥΘΜΙΣΗΣ ΘΕΡΜΟΚΡΑΣΙΑΣ = 0÷90°C
ΑΝΟΧΗ = ±5K
ΔΙΑΦΟΡΙΚΟ – Δt = 6±2K
ΒΑΘΜΟΣ ΠΡΟΣΤΑΣΙΑΣ = IP 40
ΤΑΞΗ ΜΟΝΩΣΗΣ = **I**
ΘΕΡΜΙΚΗ ΣΧΕΣΗ ΜΕΓΕΘΩΝ = <1K / λεπτό
ΜΕΓΙΣΤΗ ΘΕΡΜΟΚΡΑΣΙΑ ΚΕΦΑΛΗΣ = 80°C
ΜΕΓΙΣΤΗ ΘΕΡΜΟΚΡΑΣΙΑ ΒΟΛΒΟΥ = 125°C
ΘΕΡΜΟΚΡΑΣΙΑ ΑΠΟΘΗΚΕΥΣΗΣ = -15°÷55°C
ΜΕΓΙΣΤΗ ΠΙΕΣΗ ΘΗΚΗΣ = 10bar
ΣΤΑΘΕΡΑ ΧΡΟΝΟΥ = <1'
ΙΣΧΥΣ ΕΠΑΦΩΝ = C-1: 10(2,5)A/250V~ C-2: 6(2,5)A/250V~
ΕΘΔΟΣ = επαφές σε διακοπή ή παρεμβολή
ΕΙΔΟΣ ΔΡΑΣΗΣ = 1B
ΒΑΘΜΟΣ ΤΗΣ ΡΥΠΙΑΝΣΗΣ = 2
ΘΥΡΙΑΔΑ ΚΑΛΩΔΙΟΥ (ΣΥΓΠΠΙΘΑΛΠΗΤΗΣ) = M20x1,5
ΠΑΡΟΡΜΗΤΙΚΉ Τ'ΑΣΗΣ = 2,5 KV
ΓΕ'ΙΩΣΗΣ Μ'ΕΘΘΔΟΣ = με βίδα
Μ'ΕΘΘΔΟ ΣΤΕΡ'ΕΩΣΗΣ = με βίδα

ΕΓΚΑΤΑΣΤΑΣΗ ΚΑΙ ΣΥΝΔΕΣΕΙΣ

⚠ ΚΑΝΟΝΕΣ ΑΣΦΑΛΕΙΑΣ

Πριν συνδέσετε τον θερμοστάτη βεβαιωθείτε όη η τάση τροφοδοσίας του ΦΟΡΤΙΟΥ ΧΡΗΣΗΣ για εντολή *αε* (λεβητα, αντλία, εγκατάσταση κλιματισμού κ.τ.λ.) *δεν* ΕΙΝΑΙ ΣΥΝΔΕΔΕΜΕΝΗ και να είναι αντίστοιχη στην αναφερόμενη στο εσωτερικό της συσκευής. **(εικ.2)**

ΕΓΚΑΤΑΣΤΑΣΗ

⚠ ΠΡΟΣΟΧΗ:

Οι πράξεις που περτγράφονται σε αυτό το εγχειρίδιο οδηγιών εκτελούνται αποκλειστικά απο ειδικευμένο προσωπικό ή από τον εγκαταστή, ακολουθώντας προσεκτικά τους κανόνες ασφακλειας και τις κατευθύνσεις των ισχύοντων νόμων.

A) Βλέπε εικ.3 και εικ.4
B) Εσκεπάζετε το προϊόν βεβιδώνοντας τις τέσσερες βίδες από το καπάκι. Περνάτε τα καλώδια της εγκατάστασης μέσα από την ειδική θυρίδα καλωδίων (στυλιθλπτη) και εκτέλεστε τις συνδέσεις στον ακροδέκτη (εικ.5), όπως ενδεικνυεται στην ακόλουθη παράγραφο "ηλεκτρικές συνδέσεις". Τοποθετήστε *πάλι* το καπάκι στο προϊόν.

ΣΗΜΕΙΩΣΗ: Βλέπε εικ.6

Για νά Εαναποθετησετε το καπάκι εφαρμόζετε την οπή αηθ το κουμπι επιλογής θερμοκρασίας στον άζονα ρύθμισης θερμοκρασίας.

ΗΛΕΚΤΡΙΚΕΣ ΣΥΝΔΕΣΕΙΣ	
ΣΥΝΔΕΣΕΙΣ	εικ.7
Ακροδέκτης 1 = Ανοίγει το κύκλωμα με την αύξηση της θερμοκρασίας	
Ακροδέκτης 2 = Κλείνει το κύκλωμα με την αύξηση της θερμοκρασίας	
Ακροδέκτης C = Κοινήείσοδος	

ΚΑΘΟΡΙΣΜΟΣ ΘΕΡΜΟΚΡΑΣΙΑΣ

Βλέπε εικ.8

A = Διακόπτης ρύθμισης θερμοκρασίας

WSTĘP

Dziękujemy za zaufanie, jakim obdarzacie Państwo naszą firmę i za wybranie jednego z naszych produktów. Jest to termostat cieczowy w obudowie; przeznaczony jest on w szczególności do automatycznej regulacji instalacji grzewczych.

Stworzenie przeznaczane do wbudowania do urządzeń w ramach IEC 60335-1

ZGODNOŚĆ ZE STANDARDAMI	ZGODNOŚĆ Z DYREKTYWAMI
Produkt zgodny jest z poniższymi standardami:	Produkt zgodny jest z poniższymi dyrektywami:
- EN 60730-1	- B.T. 73/23/EWG
- EN 60730-2-9	- E.M.C. 89/336/ EWG i późniejsza aktualizacja 93/68/EWG
	- CA02.03786 Serie TC2

DANE TECHICZNE

ZAKRES REGULACJI TEMPERATURY: 0 ÷ 90°C
DOKŁADNOŚĆ: ±5K
HISTEREZA: 6±2K
STOPIEN OCHRONNOŚCI: IP40
KLASA IZOLACJI: I
WSPÓŁCZYNNIK ZMIAN TEMPERATUROWYCH: <1K/min.
MAKSYMALNA TEMPERATURA GŁOWICY: 80°C
MAKSYMALANA TEMPERATURA TERMOELEMENTU: 125°C
TEMPERATURA PRZECZHOWYWANIA: -15° ÷ 55°C
MAKSYMALNE CIŚNIENIE: 10 bar
STAŁA CZASOWA: < 1 min
PARAMETRY STYKÓW: C-1: 10(2,5) A / 250 V~ C-2: 6(2,5) A / 250 V~
WYJŚCIE: rozłączenie lub przełączenie styków
TYP PRZEŁĄCZANIA: 1B
STOPIEN ZANIECZYSZCZENIA = 2
DŁAWIK: M20x1,5
IMPULSOWY NAPIECIA = 2,5 KV
UZIEMIENIA METODA = śruba
SPOSÓB MONTAŻU = śruba

MONTAŻ I PODŁĄCZENIE

⚠ BEZPIECZEŃSTWO

Przed podłączeniem termostatu należy upewnić się, czy wyłączone jest zasilanie sterowanego urządzenia (np. kocioł, pompa, systemy klimatyzacyjne, itp.) **(rys. 2)**.

(fig.2)

MONTAŻ

⚠ UWAGA:

Wszystkie czynności instalacyjne opisane w instrukcji mogą zostać wykonane tylko przez odpowiednio wykwalifikowany personel, zgodnie z przepisami dotyczącymi bezpieczeństwa.

A) Patrz **rysunek 3** oraz **4**.
B) Zdjąć przednią obudowę termostatu odkręcając cztery śruby znajdujące się z przodu. Wsunąć przewody elektryczne przez dławik i wykonać połączenia **(rys. 5)** zgodnie z punktem „Połączenia elektryczne”.
Założyć obudowę.

Wskazówka: Patrz rysunek 6.

Aby ponownie zamontować przednią obudowę, otwórk pokrętła należy dopasować do poiożenia bolca nastawczego temperatury. POŁĄCZENIA

ELEKTRYCZNE	Rys. 7
Terminal 1: Przerzywa obwód przy wzroście temperatury	
Terminal 2: Zamyka obwód przy wzroście temperatury	
Terminal C: Wspólny	

NASTAWA TEMPERATURY

Patrz **rysunek 8**.

A: Pokrętło nastawy temperatury

Термостат, модель TC2

Инструкции по установке и эксплуатации
Вступление - благодарим Вас за доверие к нашей компании и за выбор одного из наших изделий. Данное изделие представляет собой ТЕРМОСТАТ, принцип действия которого основан на расширении жидкости, с защитным корпусом; особенно подходит для автоматической регулировки бойлеров. Управления предназначен для включения в рамках IEC 60335-1

СООТВЕТСТВИЕ СТАНДАРТАМ	СООТВЕТСТВИЕ ДИРЕКТИВАМ:
Настоящее изделие соответствует:	Настоящее изделие соответствует требованиям директив:
- EN 60730-1 и последующим редакциями;	- B.T. 73/23/EEC
- EN 60730-2-9	- E.M.C. 89/336/EEC и последующим обновлениям директивы 93/68/EEC
	- CA02.03786 СЕРИЯ TC2

ТЕХНИЧЕСКИЕ ХАРАКТЕРИСТИКИ

Температурный диапазон: 0°±90°C
Допуск: ±5K
Перепад температур: 6±2K
Класс защиты: IP 40
Класс изоляции: I
Термический градиент: <1K/ мин
Максимальная температура устройства: 80°C
Максимальная температура чувств. элемента: 125°C
Температура хранения: -15°±55°C
Максимальное давление на кожу: 10 бар
Константа времени: < 1'
Максимально допустимая мощность включения контактов: C-1=10(2,5)A/250B~; C-2=6(2,5)A/250B~;
OUTPUT (Выход): контакты отключения или переключения
Срабатывание переключателя: 1 B
степень загрязнения = 2
Тип присоединительной резьбы: M20x1,5
импульсное напряжение = 2,5 KV
заземления методом = винтом
метод монтажа = винтом
УСТАНОВКА И ПОДСОЕДИНЕНИЯ
⚠ ИНСТРУКЦИИ ПО ТЕХНИКЕ БЕЗОПАСНОСТИ

Перед подсоединением термостата, убедитесь, что питающее напряжение РЕГУЛИРУЕМОГО ПРИБОРА (например, котла, насоса, системы кондиционирования воздуха и т.д.) НЕ ПОДСОЕДИНЕНО, и что это напряжение соответствует значениям, указанным внутри прибора **(рис. 2)**.

(рис.2)

УСТАНОВКА

⚠ Предостережение

Все операции по установке, указанные в данном руко водстве, должны выполняться только квалифицированным персоналом при соблюдении всех требований по технике безопасности и в соответствии с действующими нормативными документами.

A) См. **рис. 3** и **рис. 4**.
B) Снимите переднюю крышку термостата, ослабляя четыре имеющихся винта. Проведите провода питания в имеющемся направляющем устройстве и подсоедините их к клеммам прибора **(рис. 5)** в соответствии с инструкциями параграфа «Подсоединение проводов».
Снова установите переднюю крышку.

Примечание. Защитный кожух те рмостата должен быть погружен полностью (см. **рис. 6**).

Для того чтобы снова установить переднюю крышку, отверстие для ручки должно совпадать со шти фтом для регулировки температуры.

ЭЛЕКТРИЧЕСКОЕ ПОДСОЕДИНЕНИЕ	(рис.7)
Клемма 1 = Размыкает цепь при повышении температуры	
Клемма 2 = Замыкает цепь при повышении температуры	
Клемма C = Общий контакт	

Установка температуры

(рис.8)

A = ручка регулировка температуры
Установите требуемую температуру согласно шкале и метке.