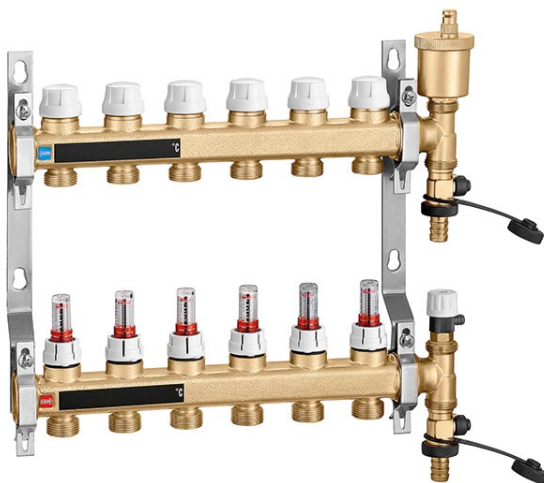


# Zespół rozdzielaczy dla ogrzewania płaszczyznowego

Seria 664



## Funkcja

Rozdzielacze dla instalacji płaszczyznowych używane są do optymalnej dystrybucji czynnika grzewczego do poszczególnych pętli grzewczych. Zespół rozdzielaczy składa się z:

- rozdzielacza zasilania z zaworami równoważącymi i przepływomierzami, obudowa przepływomierza może zostać wyczyszczona lub wymieniona w trakcie pracy instalacji;
- rozdzielacza powrotnego z zaworami odcinającymi przystosowanymi do montażu siłowników termoelektrycznych;
- zakończenia rozdzielacza z automatycznym i ręcznym zaworem odpowietrzającym, z zaworami spustu/napełniania;
- termometrów ciekłokrystalicznych na rozdzielaczu zasilania i powrotu.

## Zakres produktów

Seria 664 Zespół rozdzielaczy do instalacji płaszczyznowych

średnica 1"

## Specyfikacja techniczna

### Materiały

#### Rozdzielacz zasilania

Korpus: mosiądz EN 1982 CB753S

#### Zawór równoważący:

Trzpień i element zamykający: PA

Uszczelnienia: EPDM

Obudowa: ABS

Sprężyna: stal nierdzewna EN 10270-3 (AISI 302)

#### Rozdzielacz powrotu

Korpus: mosiądz EN 1982 CB753S

#### Zawór termostatyczny:

Wkładka: mosiądz EN 12164 CW614N

Trzpień: stal nierdzewna EN 10088-3 (AISI 303)

Element zamykający: EPDM

Sprężyna: stal nierdzewna EN 10270-3 (AISI 302)

Uszczelnienia: EPDM

Pokrętko: ABS

#### Uchwyty montażowe:

stal EN 10027-1 S235JR

## Wykonanie

Medium: woda, roztwory glikolu  
Maks. stężenie glikolu: 30%

Maks. ciśnienie pracy: 6 bar  
Zakres temperatury pracy: 5÷60°C

Zakres skali termometru: 24÷48°C

Skala przepływomierza: 0÷5 l/min

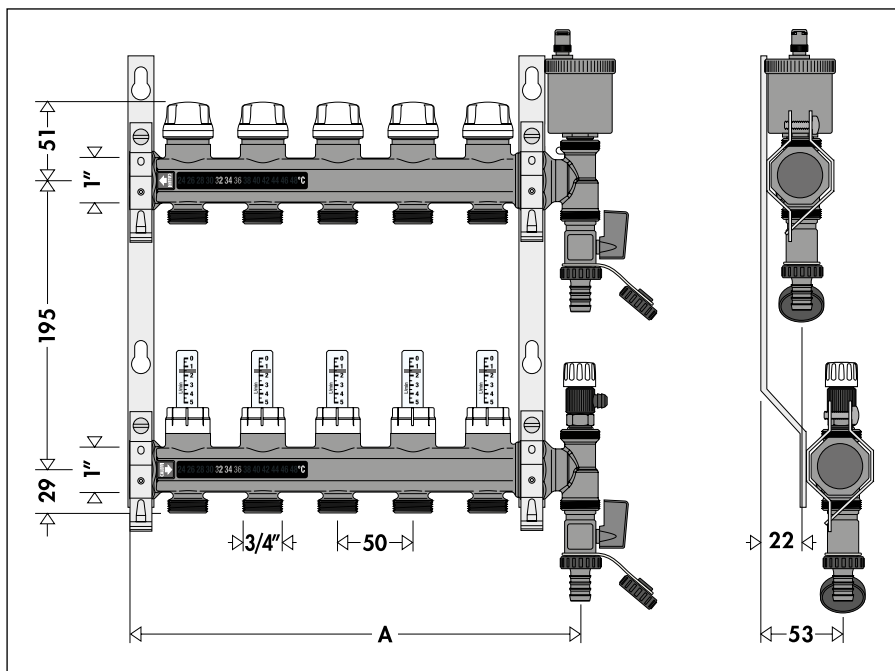
Dokładność: ±10%

Przyłącza główne: 1" GW (ISO 228-1)

Wyjścia: 3/4" GZ - Ø 18

Rozstaw: 50 mm

## Wymiary



Kod	Ilość wyjść	L całkowite (A)	Waga (kg)
6646B1	2	165	2,7
6646C1	3	215	3,1
6646D1	4	265	3,6
6646E1	5	315	4,2
6646F1	6	365	4,8
6646G1	7	425	5,2
6646H1	8	475	5,7
6646I1	9	525	6,3
6646L1	10	575	7,1
6646M1	11	625	7,6
6646N1	12	675	8,1
6646O1	13	735	9

## Elementy składowe

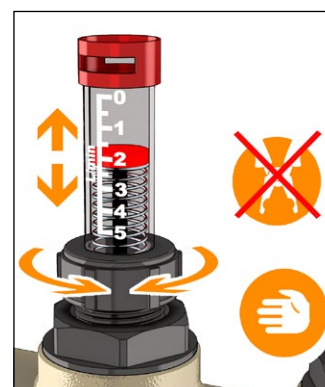
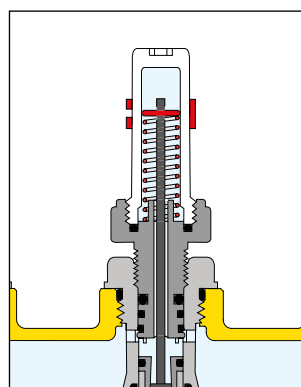
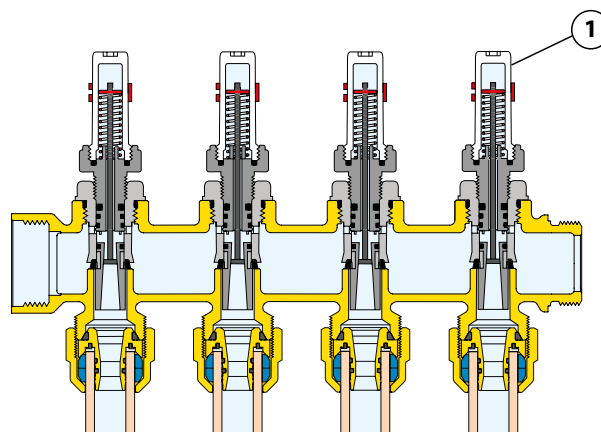
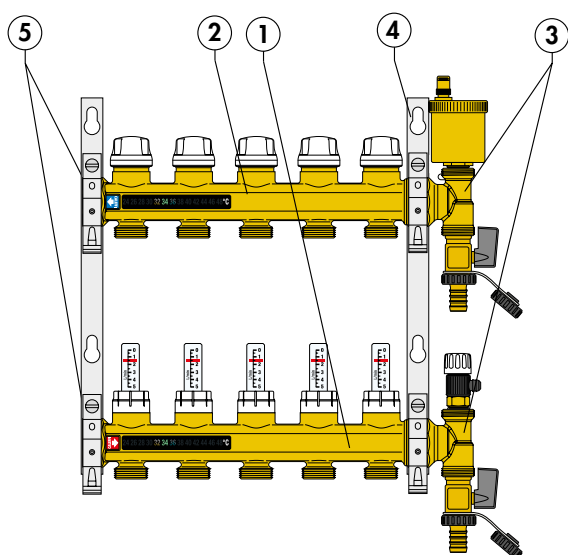
- 1 Rozdzielacz zasilający wyposażony w przepływomierze oraz zawory równoważące
- 2 Rozdzielacz powrotny z wbudowanymi zaworami termostaticznymi z przyłączami dla siłowników
- 3 Zakończenie rozdzielacza z ręcznym i automatycznym zaworem odpowietrzającym oraz zaworami spustowymi
- 4 Para uchwyty montażowych do instalowania w skrzynce lub na ścianie

## Szczegóły konstrukcyjne

### Rozdzielacz zasilający

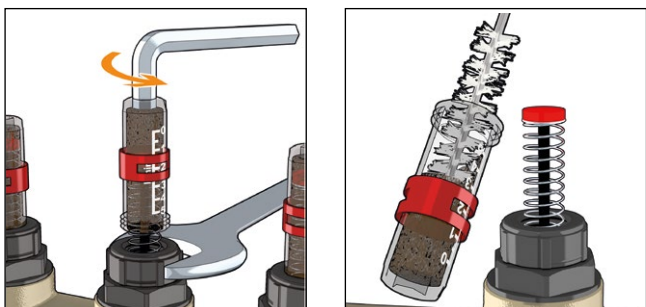
Rozdzielacz zasilający wyposażony jest w przepływomierze oraz zawory równoważące (1).

Przy pomocy zaworów równoważących można ustawić wymagane natężenie przepływu dla poszczególnych pętli, odczytując aktualną wartość za pomocą przepływomierzy ze skalą 0÷5 l/min. Takie rozwiązanie przyspiesza i ułatwia równoważenie instalacji. Po wykonaniu nastawy zawór może zostać zablokowany za pomocą nakrętki zabezpieczającej. Zawory posiadają funkcję odcięcia.



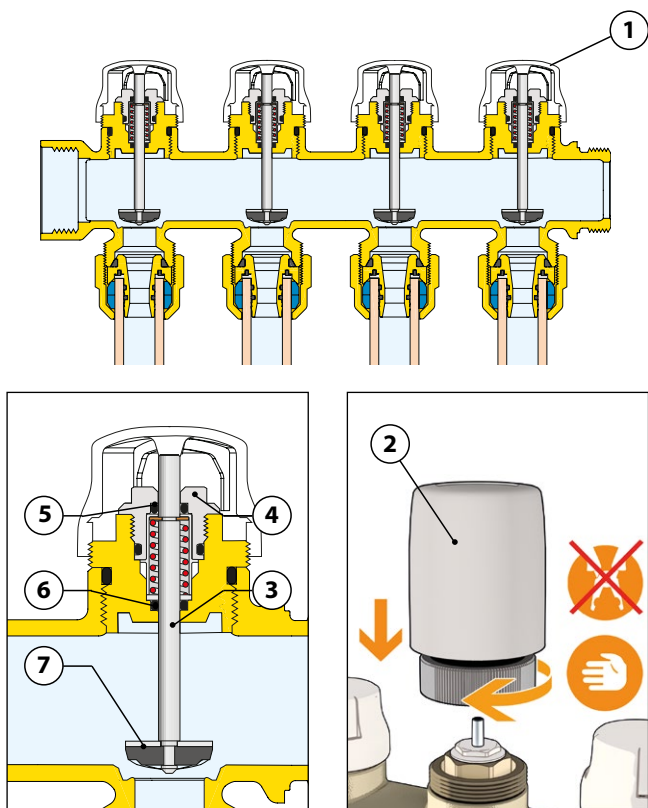
### Wymiana i czyszczenie obudowy przepływowierza

Obudowa przepływowierza może zostać wyczyszczona lub wymieniona (część zapasowa kod R69913) bez konieczności opróżniania instalacji. Wskaźnik nastawy pozwala na ponowne ustawienie wymaganego przepływu po wykonaniu czynności konserwacyjnych.



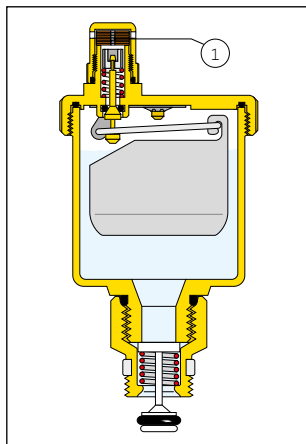
### Rozdzielacz powrotny

Rozdzielacz powrotny wyposażony jest w zawory odcinające (1) pozwalające na zamknięcie przepływu do danej pętli. Zawory przystosowane są do montażu siłowników termoelektrycznych (2) współpracujących z termostatami pokojowymi. Trzpień elementu zamykającego (3) wykonany jest z pojedynczego kawałka hartowanej stali nierdzewnej w celu zmniejszenia tarcia i odkładania się kamienia. Wkładka (4) posiada podwójne uszczelnienie O-Ring z EPDM (5)-(6) na ruchomym trzpieniu. Element zamykający wykonany z EPDM (7) został ukształtowany w taki sposób, aby uzyskać optymalną charakterystykę hydrauliczną oraz zminimalizować hałas generowany przez przepływający czynnik nawet podczas gwałtownego zamykania i otwierania się siłownika termoelektrycznego.



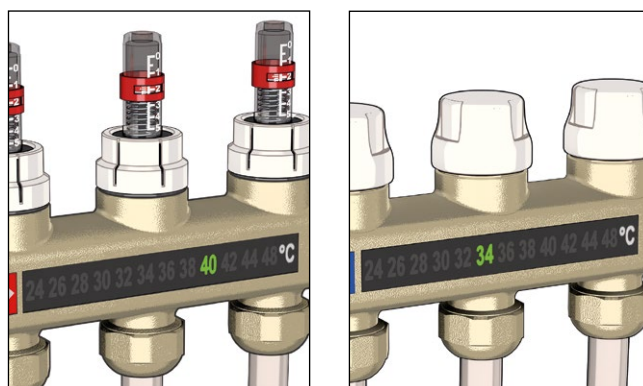
### Zakończenie rozdzielacza

Zakończenie rozdzielacza wyposażone jest w zawór odpowietrzający z kapturkiem higroskopijnym (1) zapobiegającym przed wyciekami wody. Zawór odpowietrzający w sposób automatyczny usuwa powietrze gromadzące się w instalacji.



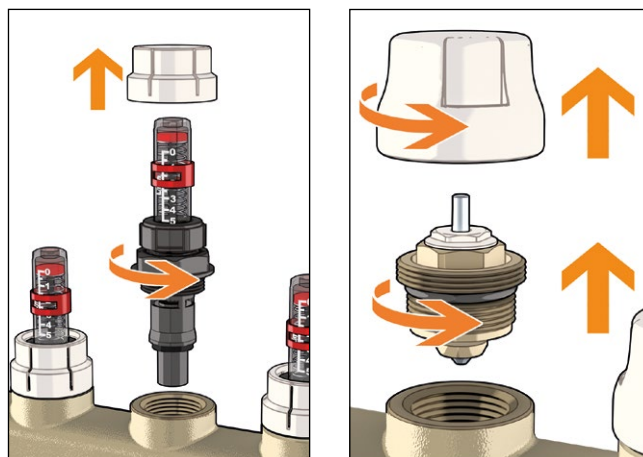
### Termometry

Na korpusie rozdzielacza zasilającego i powrotnego zamontowany jest termometr ciekłokrystaliczny o zakresie 24÷48°C. Wartość temperatury wyświetlana jest w kolorze zielonym i widoczna jest nawet przy niedostatecznym oświetleniu. Termometr wskazuje aktualną temperaturę czynnika, co ma zasadnicze znaczenie w ocenie pracy instalacji.



### Wymienne elementy

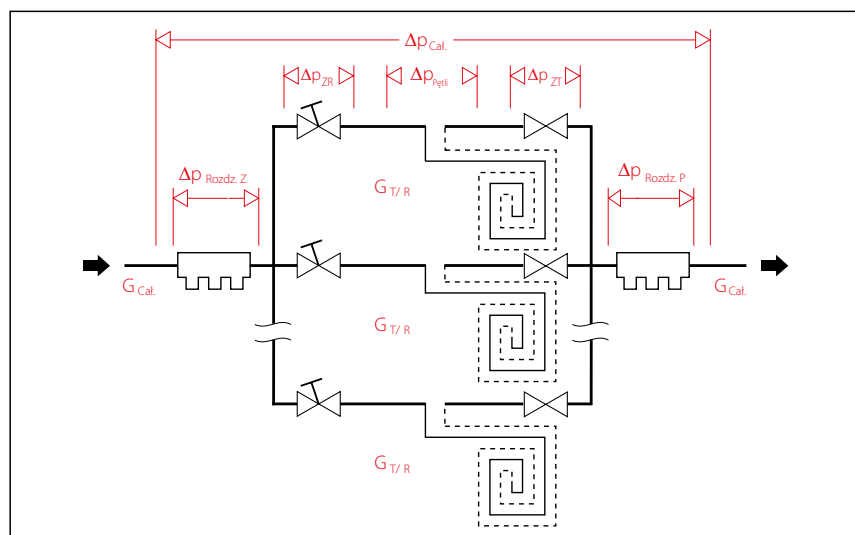
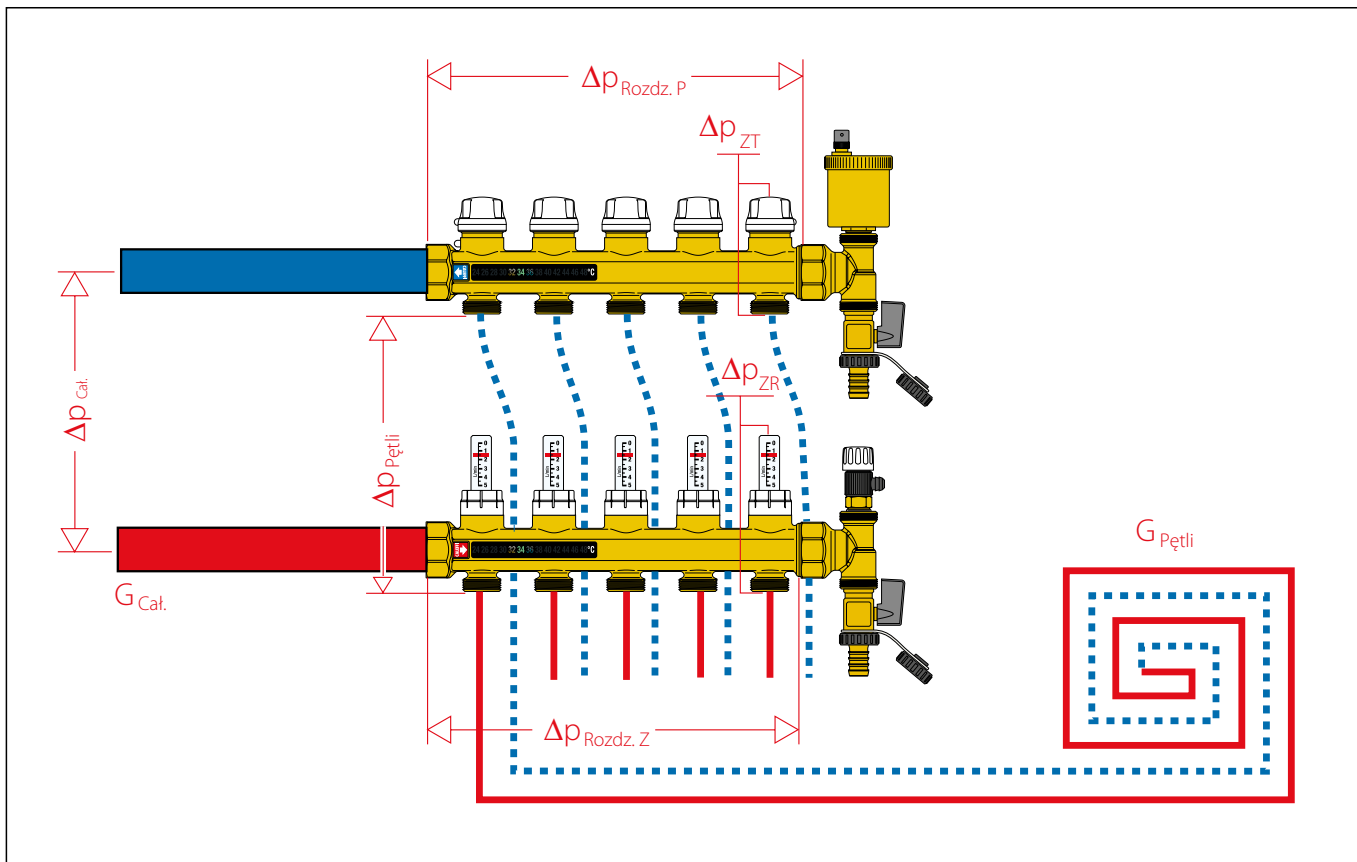
Wkładkę zaworu odcinającego oraz zawór równoważący z przepływowierzem można wymontować i wymienić na nowy dostępny jako część zapasowa.



## Charakterystyka hydrauliczna

W celu określenia charakterystyki hydraulicznej obiegu konieczne jest obliczenie całkowitej straty ciśnienia przepływającego czynnika przez poszczególne elementy.

Z hydraulicznego punktu widzenia rozdzielacza oraz pętla ogrzewania płaszczyznowego może być przedstawione jako zbiór elementów połączonych szeregowo lub równoległe.

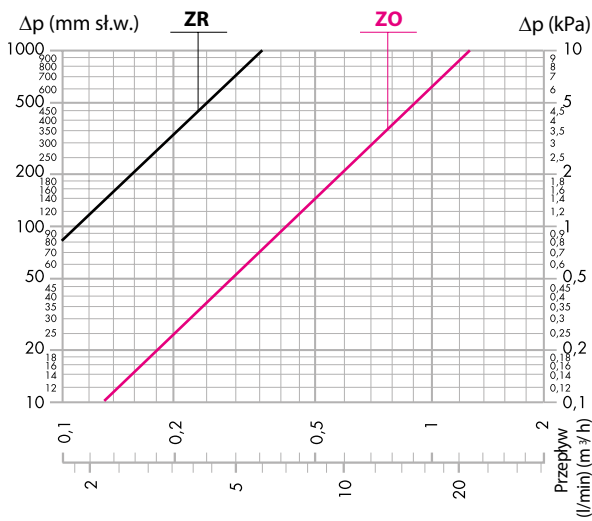


- $\Delta p_{cat.}$  = Całkowita strata w pojedynczym obiegu (Zasilanie + Powrót + Pętla)
- $\Delta p_{ZR}$  = Strata ciśnienia zaworu równoważącego pętla (przepływ pętli)
- $\Delta p_{Pętli}$  = Strata ciśnienia w pętli (przepływ pętli)
- $\Delta p_{ZO}$  = Strata ciśnienia na zaworze odcinającym (przepływ pętli)
- $\Delta p_{Rozdz.Z}$  = Strata ciśnienia rozdzielacza zasilania (przepływ całkowity)
- $\Delta p_{Rozdz.P}$  = Strata ciśnienia rozdzielacza powrotu (przepływ całkowity)

$$\Delta p_{cat.} = \Delta p_{ZR} + \Delta p_{Pętli} + \Delta p_{ZO} + \Delta p_{Rozdz.Z} + \Delta p_{Rozdz.P} \quad (1.1)$$

W przypadku kiedy jest znana charakterystyka hydrauliczna każdego elementu oraz przepływ projektowy, całkowita strata może zostać obliczona jako suma strat poszczególnych elementów zgodnie ze wzorem (1.1).

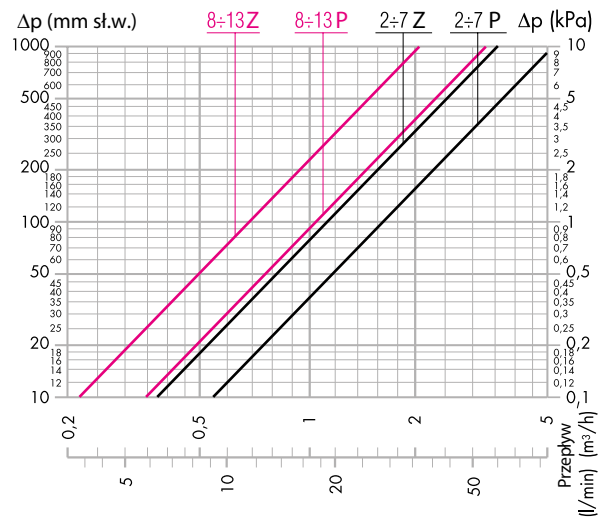
## Charakterystyka hydrauliczna



	Kv	Kv <sub>0,01</sub>
Zawór równoważący całkowicie otwarty (ZR)	1,10	110
Zawór odcinający	4,10	410

- Kv = przepływ w m<sup>3</sup>/h dla straty ciśnienia 1 bar

- Kv<sub>0,01</sub> = przepływ w m<sup>3</sup>/h dla straty ciśnienia 1 bar



	Kv	Kv <sub>0,01</sub>
Rozdzielacz zasilający 2÷7 wyjść	11,10*	1110*
Rozdzielacz powrotny 2÷7 wyjść	16,70*	1670*
Rozdzielacz zasilający 8÷13 wyjść	6,90*	690*
Rozdzielacz powrotny 8÷13 wyjść	10,40*	1040*

\*Wartość średnia

### Przykład obliczenia całkowitej straty ciśnienia

Założmy, że chcemy obliczyć straty ciśnienia w instalacji z rozdzielaczem i trzema pętlami o następującej charakterystyce:

Całkowity przepływ: 450 l/h

Przepływ i straty ciśnienia dla trzech pętli:

Obieg 1	Obieg 2	Obieg 3	
$\Delta p_1 = 10 \text{ kPa}$	$\Delta p_2 = 10 \text{ kPa}$	$\Delta p_3 = 7 \text{ kPa}$	(1.2)
$G_1 = 120 \text{ l/h}$	$G_2 = 150 \text{ l/h}$	$G_3 = 80 \text{ l/h}$	

Każda część wzoru (1.1) jest obliczana w oparciu o poniżej przedstawioną zależność:

$$\Delta p = G^2 / Kv_{0,01}^2$$

• G = przepływ w l/h

•  $\Delta p$  = spadek ciśnienia w kPa (1 kPa = 100 mm sl.w.)

• Kv<sub>0,01</sub> = przepływ w l/h dla elementu przy spadku ciśnienia wynoszącym 1 kPa

Całkowity spadek ciśnienia  $\Delta p_{\text{cał.}}$  należy obliczyć dla pętli w której występuje największy spadek ciśnienia.

W przypadku który rozpatrujemy będzie to pętla nr 2

Z tego wynika że:

$$\left. \begin{aligned} \Delta p_{\text{ZR}} &= 150^2 / 110^2 = 1,86 \text{ kPa} \\ \Delta p_{\text{Pętli}} &= 15 \text{ kPa} \\ \Delta p_{\text{ZO}} &= 150^2 / 410^2 = 0,13 \text{ kPa} \\ \Delta p_{\text{Rozdz.Z}} &= 350^2 / 1110^2 = 0,1 \text{ kPa} \\ \Delta p_{\text{Rozdz.P}} &= 350^2 / 1670^2 = 0,04 \text{ kPa} \end{aligned} \right\} \text{Wartości uzyskane}$$

Po podstawieniu wartości do wzoru (1.1) otrzymujemy:

$$\Delta p_{\text{cał.}} = 1,86 + 15 + 0,13 + 0,1 + 0,04 \approx 17 \text{ kPa}$$

Uwaga:

Możemy zignorować spadek ciśnienia związany z rozdzielaczem i zaworami kulowymi ze względu na ich małe wartości. Podsumowując, całkowita strata ciśnienia jest zbliżona do straty ciśnienia wybranej pętli grzewczej.

## Zawory równoważące z przepływomierzem

Zawory równoważące z przepływomierzem zamontowane w rozdzielaczu zasilającym pozwalają na ustawienie wymaganego przepływu dla każdej pętli grzewczej.

Uwzględniając następujące dane:

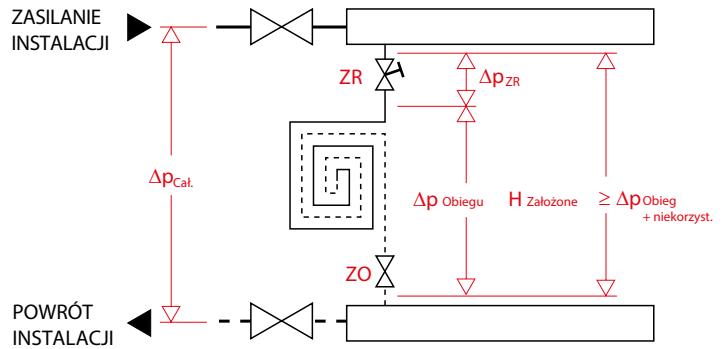
- przepływ w każdym z obiegów
- stratę ciśnienia dla danego przepływu:

$$\Delta p_{\text{obiegu}} = \Delta p_{\text{petli}} + \Delta p_{\text{zo}} \quad (\Delta p_{\text{Zawór odcinający}})$$

- ciśnienie dostępne dla pętli

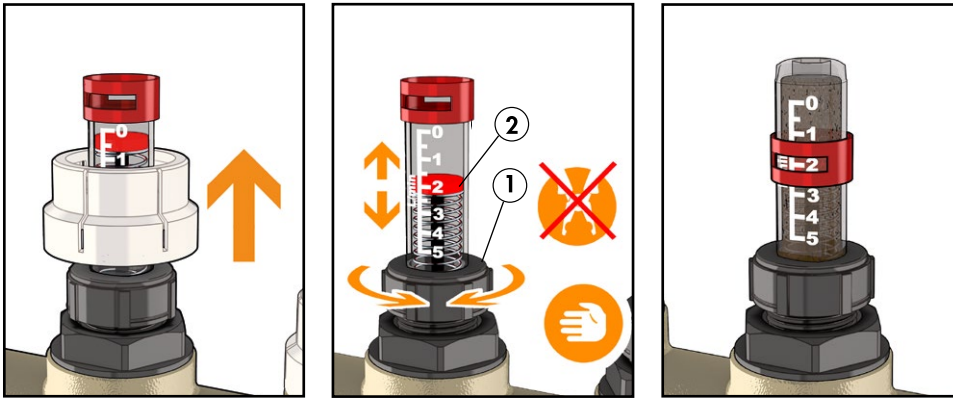
$$H_{\text{Założone}} \geq \Delta p_{\text{całk. + niekorzystne}} = \Delta p_{\text{R}} + \Delta p_{\text{petli}} + \Delta p_{\text{zo}}$$

W odniesieniu do schematu, zawór równoważący generuje dodatkowy spadek ciśnienia równy  $\Delta p_{\text{ZV}}$  ( $\Delta p_{\text{Zawór równoważący}}$ ).



## Równoważenie przepływu z bezpośrednim odczytem

Usunąć pierścieni zabezpieczający. Podczas pracy instalacji ustawić wymagany przepływ za pomocą nakrętki nastawczej (1). Aktualną wartość przepływu pokazuje czerwony wskaźnik (2). Po ustawieniu wymaganego przepływu przesunąć zewnętrzny wskaźnik (3) w położenie, w którym znajduje się wewnętrzny wskaźnik.



## SPECYFIKACJA PODSUMOWUJĄCA

### Seria 664

Zespół rozdzielaczy dla instalacji płaszczyznowych z 2 wyjściami (od 2 do 13). Korpus z mosiądzu. Uszczelnienia z EPDM. Przyłącza główne gwintowane 1" GW (ISO 228-1). Przyłącza obiegów 3/4" GZ - Ø 18 gwintowane, rozstaw 50 mm. Medium: woda oraz roztwory glikolu. Maksymalne stężenie glikolu 30%. Maksymalne ciśnienie pracy 6 bar. Zakres temperatury pracy 5÷60°C.

W komplecie:

- Rozdzielacza zasilający z wbudowanymi zaworami równoważącymi i przepływomierzami ze skalą 0÷5 l/min. Dokładność ± 10%.
- Rozdzielacz powrotny z wbudowanymi zaworami termostatycznymi przystosowanymi do montażu siłowników termoelektrycznych.
- Zakończenie rozdzielacza z zaworem odpowietrzającym z kapturkiem higroskopijnym na rozdzielaczu zasilającym oraz z ręcznym zaworem odpowietrzającym na rozdzielaczu powrotnym, z zaworami spustu/napełniania.
- Para uchwytów montażowych do zainstalowania w skrzynce lub na ścianie.



## AKCESORIA



Izolacja dla rozdzielaczy serii 664.  
Dla ogrzewania i chłodzenia.  
Dla skrzynek kod 659.4 (regulowana  
głębokość od 110 do 140 mm).



Kod

<b>CBN6646F1</b>	dla rozdzielaczy od 2 do 6 wyjść
<b>CBN6646N1</b>	dla rozdzielaczy od 7 do 12 wyjść
<b>CBN6646O1</b>	dla rozdzielaczy o 13 wyjściach

## Obejście różnicowe



### 662010

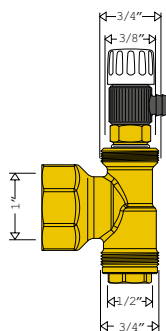
Niecentryczne obejście różnicowe ze stałą  
nastawą 25 kPa (2500 mm sł.w.).  
Maks. ciśnienie pracy: 10 bar.  
Zakres temperatury pracy: -10÷110°C.

## Zakończenie rozdzielacza

### 599662



Zakończenie rozdzielacza z  
zaworem odpowietrzającym, z  
dwoma przyłączami i korkiem.  
Maks. ciśnienie pracy: 10 bar.  
Zakres temperatury pracy:  
5÷100°C.  
Przyłącze główne: 1" GW.  
Przyłącze górne: 3/4" GZ.  
Przyłącze górne odpowietznika:  
3/8" GW.  
Przyłącze dolne korka: 1/2" GW.



## Zawór odpowietrzający:



### 502033

Automatyczny zawór odpowietrzający.  
Korpus z kutego mosiądzu.  
Z kapturkiem higroskopijnym.  
Maks. ciśnienie pracy: 10 bar.  
Maks. ciśnienie upustowe: 2,5 bar.  
Maks. temperatura pracy: 120°C.  
Przyłącze: 3/8" GZ.



### R59681 AQUASTOP

Kapturek higroskopijny.  
Dla zaworów odpowietrzających  
z serii 5020 i 5021.



### 337231

Złączka zaciskowa do rur miedzianych,  
mosiężnych oraz ze stali.

#### Z uszczelką O-Ring.

Gwint z uszczelką PTFE.  
Maks. ciśnienie pracy: 10 bar.  
Maks. temperatura pracy: 100°C.  
Przyłącze: 3/8" GZ.



## Zawór spustowy



### 538400

Zawór spustowy z króćcem  
do węża i zamknięciem.  
Maks. ciśnienie pracy: 10 bar.  
Maks. temperatura pracy: 110°C.  
Przyłącze: 1/2" GZ.



## R69913

Przeźroczysta obudowa przepływomierza  
z podziałką.

## Zawory odcinające



### 391066

Para kulowych zaworów odcinających  
z gwintem zewnętrznym i wewnętrznym  
i złączkami z uszczelnieniem O-ring.  
Maks. ciśnienie pracy: 10 bar.  
Zakres temperatury pracy: 5÷100°C.  
Przyłącza 1".

## Uchwyty montażowe



### 658101

Stalowe uchwyty montażowe  
dla serii 662 i 664.  
Do użycia ze skrzynkami serii 659.5 lub  
do bezpośredniego montażu na ścianie.

## Złączki



### 680 DARCAL

Złączka zaciskowa do pojedynczych  
i wielowarstwowych rur z tworzywa.  
Maks. ciśnienie pracy: 10 bar.  
Zakres temperatury pracy: 5÷80°C (PE-X),  
5÷75°C (wielowarstwowe oznaczone 95°C).

Kod

Øwew.

Øzew.

Kod	Øwew.	Øzew.	
<b>680507</b>	3/4"	7,5÷8	10,5÷12
<b>680502</b>	3/4"	7,5÷8	12÷14
<b>680503</b>	3/4"	8,5÷9	12÷14
<b>680500</b>	3/4"	9÷9,5	14÷16
<b>680501</b>	3/4"	9,5÷10	12÷14
<b>680506</b>	3/4"	9,5÷10	14÷16
<b>680515</b>	3/4"	10,5÷11	14÷16
<b>680517</b>	3/4"	10,5÷11	16÷18
<b>680524</b>	3/4"	11,5÷12	14÷16
<b>680526</b>	3/4"	11,5÷12	16÷18
<b>680535</b>	3/4"	12,5÷13	16÷18
<b>680537</b>	3/4"	12,5÷13	18÷20
<b>680544</b>	3/4"	13,5÷14	16÷18
<b>680546</b>	3/4"	13,5÷14	18÷20
<b>680555</b>	3/4"	14,5÷15	18÷20
<b>680556</b>	3/4"	15÷15,5	18÷20
<b>680564</b>	3/4"	15,5÷16	18÷20
<b>680505</b>	3/4"	17	22,5



### 347

Złączka zaciskowa do rur miedzianych,  
mosiężnych oraz ze stali.  
Z uszczelką O-Ring.

A tenuta O-Ring.

Maks. ciśnienie pracy: 10 bar.  
Maks. temperatura pracy: -25÷120°C.

Kod

Kod	Ø
<b>347510</b>	3/4" - Ø 10
<b>347512</b>	3/4" - Ø 12
<b>347514</b>	3/4" - Ø 14
<b>347515</b>	3/4" - Ø 15
<b>347516</b>	3/4" - Ø 16
<b>347518</b>	3/4" - Ø 18



### 386500

Zaślepka z nakrętką do wyjść  
z rozdzielaczy.  
Przyłącze 3/4".

## Siłowniki termoelektryczne



### 6561

Siłownik termoelektryczny.  
Dla rozdzielaczy z serii 662 i 664.  
Normalnie zamknięty.



Kod	Napięcie (V)	
656102	230	
656104	24	
656112	230	Z mikroprzełącznikiem pomocniczym
656114	24	Z mikroprzełącznikiem pomocniczym

## Specyfikacja techniczna

### Materiały

Obudowa: samogasnący poliwęglan  
Kolor: (kod 656102/04) biały RAL 9010  
(kod 656112/14) szary RAL 9002

### Wykonanie

Normalnie zamknięty  
Zasilanie: 230 V (ac) - 24 V (ac) - 24 V (dc)  
Prąd rozruchu:  $\leq 1$  A  
Prąd pracy: 230 V (ac) = 13 mA  
24 V (ac) - 24 V (dc) = 140 mA

Zużycie energii:  
Napięcie znamionowe pomocniczego styku mikroprzełącznika (kod 656112/114): 0,8 A (230 V)  
Stopień ochrony: IP 44 (w pionie)  
Podwójna izolacja: CE  
Zakres temperatury otoczenia: 0÷50°C  
Czas zadziałania: od pozycji otwartej do zamkniętej od 120 s do 180 s  
Długość przewodu: 80 cm

## Siłowniki termoelektryczne z ręcznym otwarciem i wskaźnikiem pozycji otwarcia



### 6563

Siłownik termoelektryczny.  
Dla rozdzielaczy z serii 662 i 664.  
Normalnie zamknięty.  
PATENT.



Kod	Napięcie (V)	
656302	230	
656304	24	
656312	230	Z mikroprzełącznikiem pomocniczym
656314	24	Z mikroprzełącznikiem pomocniczym

## Specyfikacja techniczna

### Materiały

Obudowa: samogasnący poliwęglan  
Kolor: (kod. 656302/04) biały RAL 9010  
(kod. 656312/14) szary RAL 9002

### Wykonanie

Normalnie zamknięty  
Zasilanie: 230 V (ac) - 24 V (ac) - 24 V (dc)  
Prąd rozruchu:  $\leq 1$  A  
Prąd pracy: 230 V (ac) = 13 mA  
24 V (ac) - 24 V (dc) = 140 mA

Zużycie energii:  
Napięcie znamionowe pomocniczego styku mikroprzełącznika (kod 656312/14): 0,8 A (230 V)  
Stopień ochrony: IP 40  
Podwójna izolacja: CE  
Zakres temperatury otoczenia: 0÷50°C  
Czas zadziałania: od pozycji otwartej do zamkniętej od 120 s do 180 s  
Długość przewodu: 80 cm

## Siłownik termoelektryczny, montaż przy użyciu szybkozłącza z przyłączem wciskowym



### 6562/4

Siłownik termoelektryczny.  
Dla rozdzielaczy z serii 662 i 664.  
Normalnie zamknięty.



Kod	Napięcie (V)	
656202	230	
656204	24	
656212	230	Z mikroprzełącznikiem pomocniczym
656214	24	Z mikroprzełącznikiem pomocniczym

### Wersja o niskim zużyciu prądu

Kod	Napięcie (V)	
656402	230	
656404	24	
656412	230	Z mikroprzełącznikiem pomocniczym
656414	24	Z mikroprzełącznikiem pomocniczym

## Specyfikacja techniczna

### Materiały

Obudowa: samogasnący poliwęglan  
Kolor: (kod 656.02/04) biały RAL 9010  
(kod 656.12/14) szary RAL 9002

### Wykonanie

Normalnie zamknięty  
Zasilanie elektryczne: 230 V (ac) - 24 V (ac) - 24 V (dc)  
Prąd rozruchu: (6562)  $\leq 1$  A, (6564)  $\leq 250$  mA  
Prąd pracy:

-seria 6562: 230 V (ac) = 13 mA; 24 V (ac) - 24 V (dc) = 140 mA  
-seria 6564: 230 V (ac) = 15 mA; 24 V (ac) - 24 V (dc) = 125 mA

Pobór mocy: 3 W  
Napięcie znamionowe pomocniczego styku mikroprzełącznika (kod 656.12/14): 0,8 A (230 V)  
Stopień ochrony (w każdej pozycji montażowej): IP 54  
Podwójna izolacja: CE  
Zakres temperatury otoczenia: 0÷50°C

### Czas zadziałania seria 6562

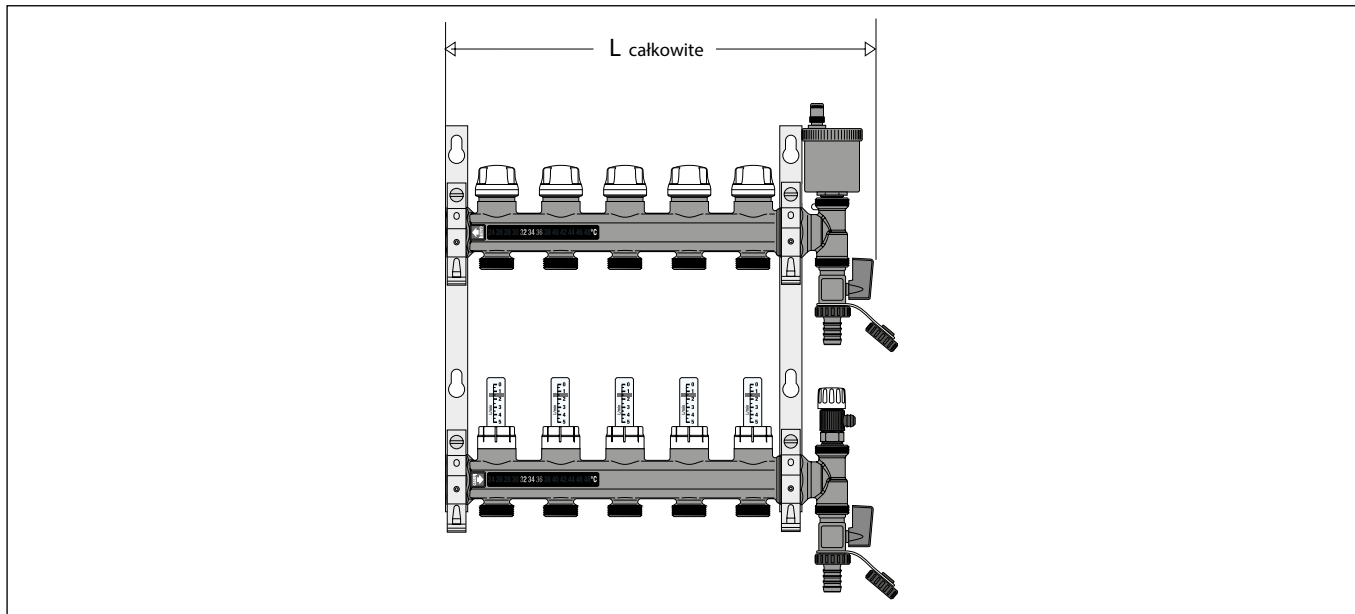
Czas zadziałania: od pozycji otwartej do zamkniętej od 120 s do 180 s  
Czas zadziałania mikroprzełącznika pomocniczego: od 120 s do 180 s

### Czas zadziałania seria 6564

Czas otwarcia: (80%): 300 s; (100%): 600 s  
Czas zamknięcia: 240 s  
Czas zadziałania mikroprzełącznika pomocniczego: 300 s  
Długość przewodu: 80 cm



**Dobór skrzynki z serii 659..5 na podstawie ilości wyjść z rozdzielacza**



Kod	6646B1	6646C1	6646D1	6646E1	6646F1	6646G1	6646H1	6646I1	6646L1	6646M1	6646N1	6646O1
Ilość wyjść	2	3	4	5	6	7	8	9	10	11	12	13
Cał. dł. rozdzielacza (mm)	180	230	280	330	380	440	490	540	590	640	690	750
Długość skrzynki (mm)	400	400	400	600	600	600	600	800	800	800	800	1000
Kod skrzynki seria 659	659045	659045	659045	659065	659065	659065	659065	659085	659085	659085	659085	659105

**Skrzynka montażowa**



**659**



Skrzynka dla rozdzielaczy z serii 349, 350, 592, 662, 664, 665 i 671.

Wyposażona w elementy do montażu uchwytyw.

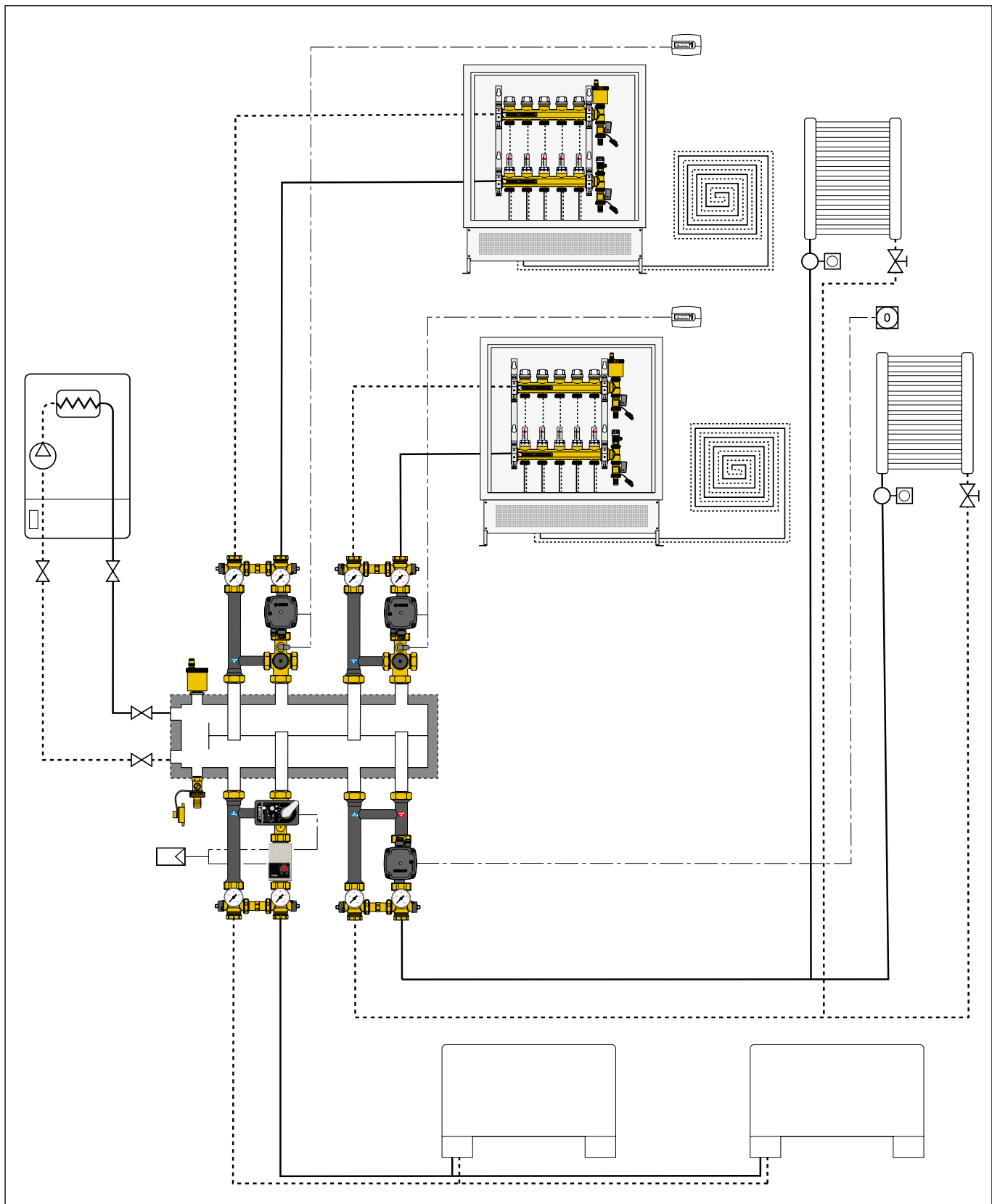
Zamknięcie z zaciskiem.






Z blachy lakierowanej.

**Regulowana głębokość od 80 do 120 mm.**

Kod	wym. (w x dł. x gł.)
659045	500 x 400 x 80÷120
659065	500 x 600 x 80÷120
659085	500 x 800 x 80÷120
659105	500 x 1000 x 80÷120

Przykład zastosowania



- |   |                      |   |                  |
|---|----------------------|---|------------------|
|  | Pompa                |  | Zawór odcinający |
|  | Zawór termostatyczny |  | Regulator        |
|  | Zawór powrotny       |   |                  |



Zastrzegamy sobie prawo do wprowadzania zmian w produktach i zmian ich danych technicznych zawartych w niniejszej publikacji w jakimkolwiek czasie, bez wcześniejszego powiadomienia.



Caleffi Poland Sp. z o.o.  
30-633 Kraków · ul. Walerego Sławka 5  
Telefon: + 48 12.357.22.29  
info.pl@caleffi.com · www.caleffi.com  
© Copyright 2018 Caleffi