

# Zawór zabezpieczający przed zbyt niską temperaturą powrotu

Seria 280



01223/19 PL



## Funkcja

Zawór zabezpieczający przed zbyt niską temperaturą powrotu stosowany jest w instalacjach centralnego ogrzewania wyposażonych w kotły na paliwo stałe. Zawór automatycznie reguluje temperaturę wody powracającej do kotła tak aby nie spadła poniżej wartości ustawionej. Utrzymanie wysokich temperatur pracy zapobiega kondensacji pary wodnej ze spalin. Zawór może współpracować z kotłami jak również z kominkami. Zastosowanie takiego rozwiązania wydłuża czas pracy kotłów oraz zapewnia wysoką ich sprawność.



## Zakres produktów

Seria 280 Zawór zabezpieczający przed zbyt niską temperaturą powrotu \_\_\_\_\_ średnice DN 20 (3/4", 1"), DN 25 (1"), DN 32 (1 1/4")

## Specyfikacja techniczna

### Materiały

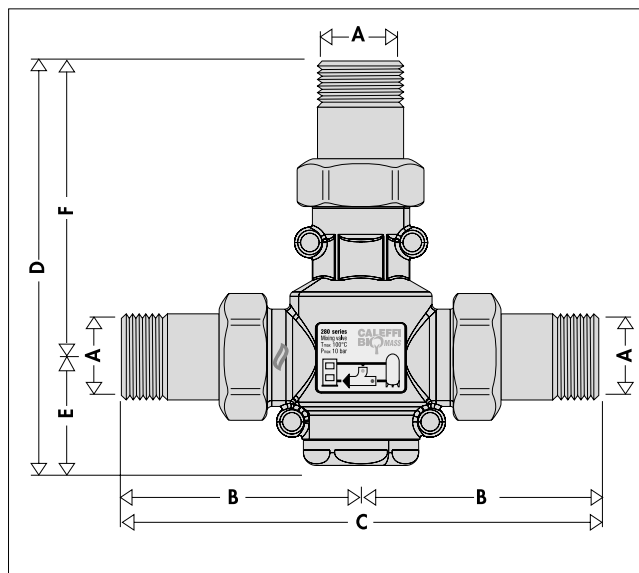
Korpus: - DN 20: mosiądz EN 12165 CW617N  
 - DN 25, DN 32: mosiądz EN 1982 CB753S  
 Korek: mosiądz EN 12164 CW614N  
 Element zamykający: PSU  
 Sprężyna: stal nierdzewna  
 Uszczelnienia: EPDM  
 Uszczelnienia złązek: włókna wolne od związków azbestu  
 Woskowy czujnik termostacyjny

### Wykonanie

Medium: woda, roztwory glikolu  
 Maks. stężenie glikolu: 50 %  
 Maks. ciśnienie pracy: 10 bar  
 Zakres temperatury pracy: 5÷100 °C  
 Nastawy temperatury (T<sub>nast</sub>): 45 °C, 55 °C, 60 °C, 70 °C  
 Dokładność: ±2 °C  
 Temperatura całkowitego zamknięcia obejścia: T<sub>mix</sub>=T<sub>nast</sub>+10 °C=T<sub>p</sub>

Przyłącza: 3/4" - 1" - 1 1/4" GZ (ISO 7/1) ze złączkami

## Wymiary



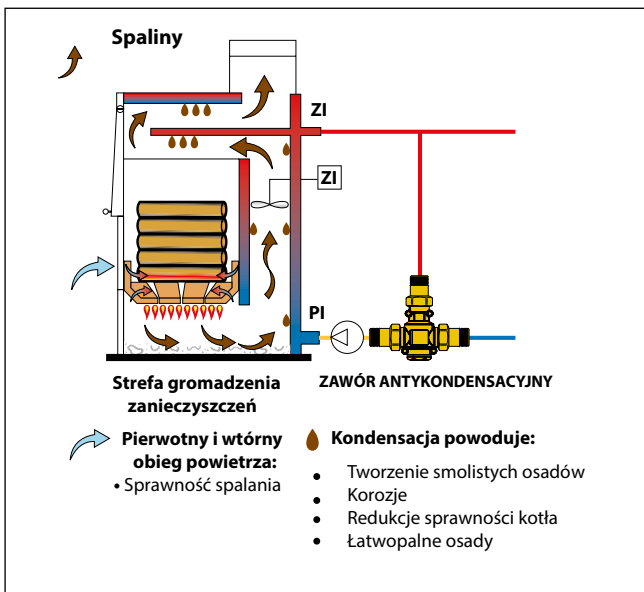
Kod	DN	A	B	C	D	E	F	Waga (kg)
28005.	20	3/4"	67,5	135	105,5	29	76,5	0,750
28026.	20	1"	67,5	135	105,5	29	76,5	0,830
28006.	25	1"	88,5	177	153,5	42	111,5	1,650
28007.	32	1 1/4"	97	194	157	40	117	2,050

### • Uzupełnienie kodu

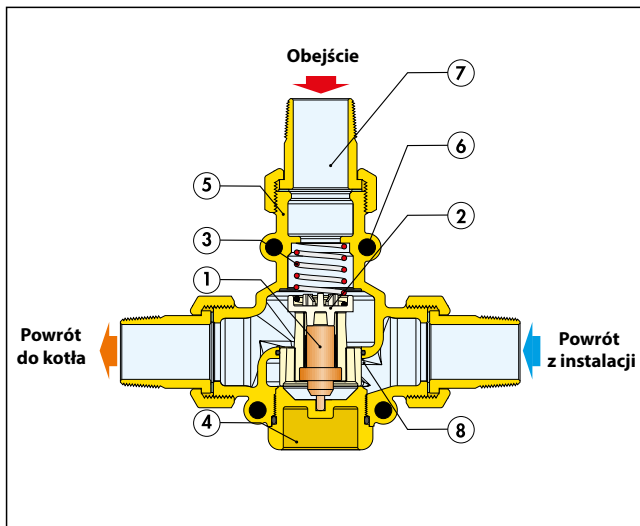
Nastawa	45 °C	55 °C	60 °C	70 °C
•	4	5	6	7

## Kondensacja w kotłach biomasowych

Drewno i jego pochodne zawierają zmienny procent wilgoci w zależności od typu (pellet, zrębki itp.) oraz długości przechowywania. Para wodna jest uwalniana w trakcie schnięcia w komorze spalania. Obecność zimnych stref w kotłach lub kominie może obniżyć temperaturę spalin poniżej punktu rosy, co powoduje skraplanie. Para wodna skrapla się na elementach kotła wraz z sadzą i częścią węglowodorów obecnych w spalinach co prowadzi do powstania osadów i smoły. Substancje te przylegają do ścian wewnętrznych kotła. Osady są łatwopalne, a dodatkowo obniżają wydajność wymiany ciepła. Utrzymując wysoką temperaturę pracy zawór ogranicza powstawanie osadów, zwiększa wydajność spalania, kontroluje emisję do środowiska i przedłuża żywotność kotła.



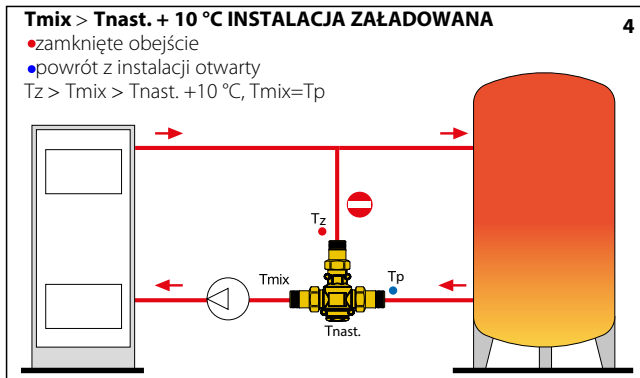
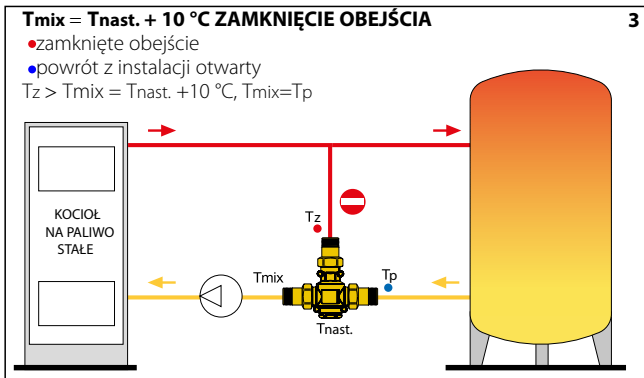
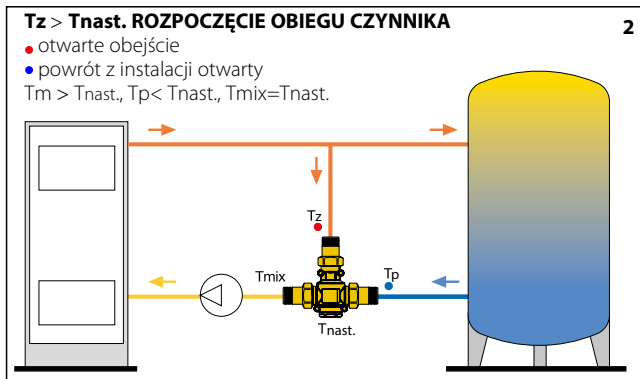
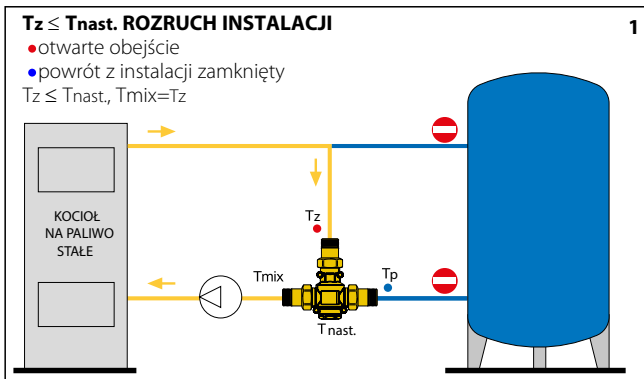
## Elementy składowe



- |                          |                      |
|--------------------------|----------------------|
| 1) Czujnik termostacyjny | 4) Korek             |
| 2) Element zamykający    | 5) Korpus zaworu     |
| 3) Sprężyna              | 6) Uchwyt termometru |

## Zasada działania

Czujnik termostacyjny (1), całkowicie zanurzony w medium kontroluje ruch elementu zamykającego (2) regulującego przepływ w obejściu (7) i w stronę instalacji. Przy uruchomieniu kotła zawór recyrkuje wodę, tak aby jak najszybciej uzyskać zadaną temperaturę (**rys. 1**). Gdy temperatura zasilania  $T_z$  przekracza ustawioną temperaturę zaworu  $T_{nast}$ , zaczyna otwierać się doprowadzenie wody powrotnej z instalacji i produkcja wody zmieszanej  $T_{mix}$ ; w tej fazie rozpoczyna się ładowanie instalacji (**rys. 2**). Kiedy temperatura wody powracającej do kotła  $T_{mix}$  jest większa od ustawionej na zaworze o około  $10\text{ }^\circ\text{C}$  zamyka się obejście (7), woda powracająca do kotła ma taką samą temperaturę jak woda powracająca z instalacji (**rys. 3 i rys. 4**).



$T_z$  = Temperatura zasilania  
 $T_{nast}$  = Nastawa temperaturowa zaworu

$T_{mix}$  = Temperatura powrotu do kotła  
 $T_p$  = Temperatura powrotu z instalacji

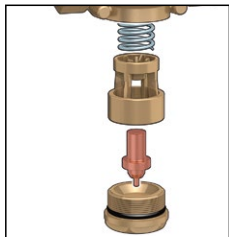
## Szczegóły konstrukcyjne

### Korpus z mosiądzu

Mosiężny korpus zapobiega tworzeniu się osadów żelaznych w instalacji, a tym samym przyczynia się do przedłużenia żywotności kotła.

### Możliwość wymiany elementu termo statycznego

Element termostaticzny może być w prosty sposób usunięty w celach konserwacyjnych lub zmiany nastawy.

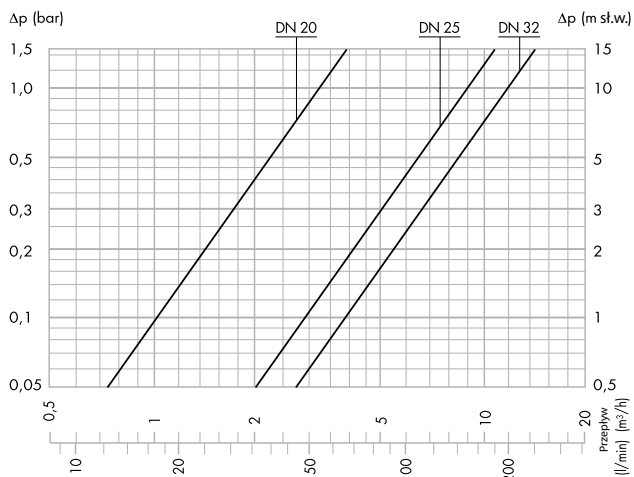


### Uchwyt termometru

Korpus o średnicach DN 25 i DN 32 wyposażony jest w uchwyty termometrów z przodu i z boku zaworu. Uchwyty pozwalają na montaż termometrów o kodzie F29571 w celu kontroli temperatury: wody w obiegu, wody powracającej z instalacji i wody zmieszanej powracającej do kotła.



## Charakterystyka hydrauliczna



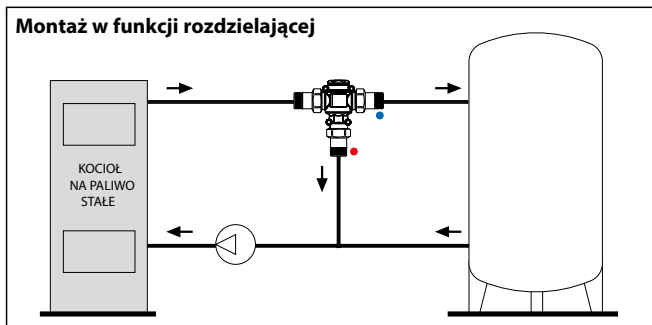
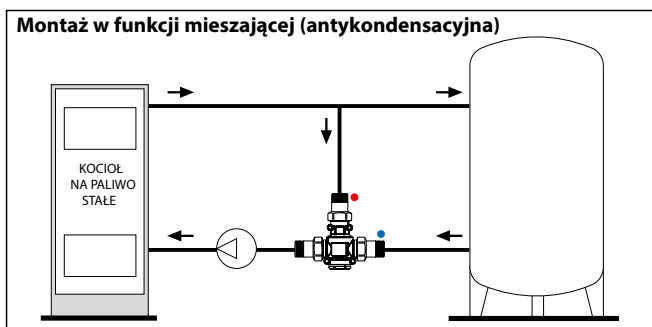
Średnica	DN 20	DN 20	DN 25	DN 32
Przyłącza	3/4"	1"	1"	1 1/4"
Kv (m³/h)	3,2	3,2	9	12

## Wymiarowanie / Wybór nastawy

Dobór zaworu należy przeprowadzić z uwzględnieniem współczynnika Kv (odpowiadającego danej średnicy korpusu zaworu), a nie tylko na podstawie wielkości przyłączy. Na podstawie mocy kotła i parametrów termicznych można obliczyć przepływ czynnika. Na podstawie tej wartości i charakterystyki hydraulicznej zaworu można wyznaczyć straty ciśnienia generowane przez zawór. Suma strat zaworu oraz strat instalacji muszą być pokryte przez dostępną wysokość podnoszenia pompy kotłowej. Nastawa (°C) musi być tak dobrana aby zapewnić temperaturę wody powrotnej do kotła na poziomie zapobiegającym kondensacji. Przy wyborze należy uwzględnić również informacje podane przez producenta kotłów.

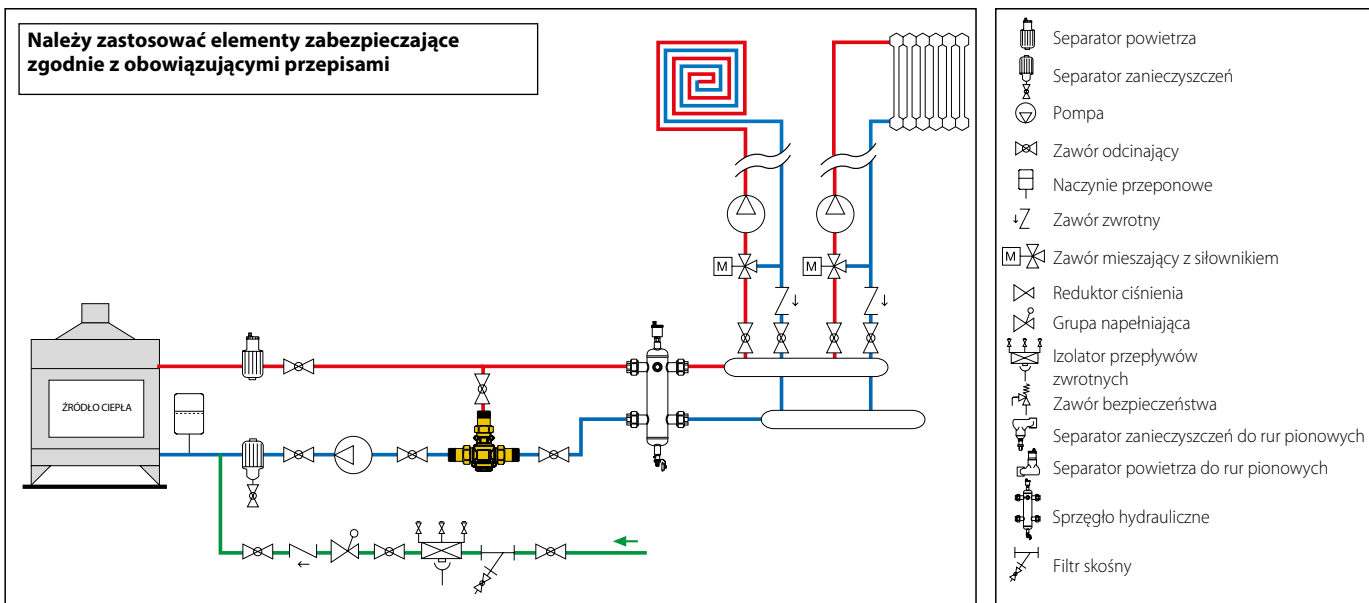
## Instalacja

Zawór może być zamontowany po dowolnej stronie kotła w każdej pozycji, pionowej lub poziomej. **Zaleca się instalację na powrocie do kotła w funkcji mieszania**; dozwolony jest również montaż na zasilaniu w funkcji rozdzielającej.



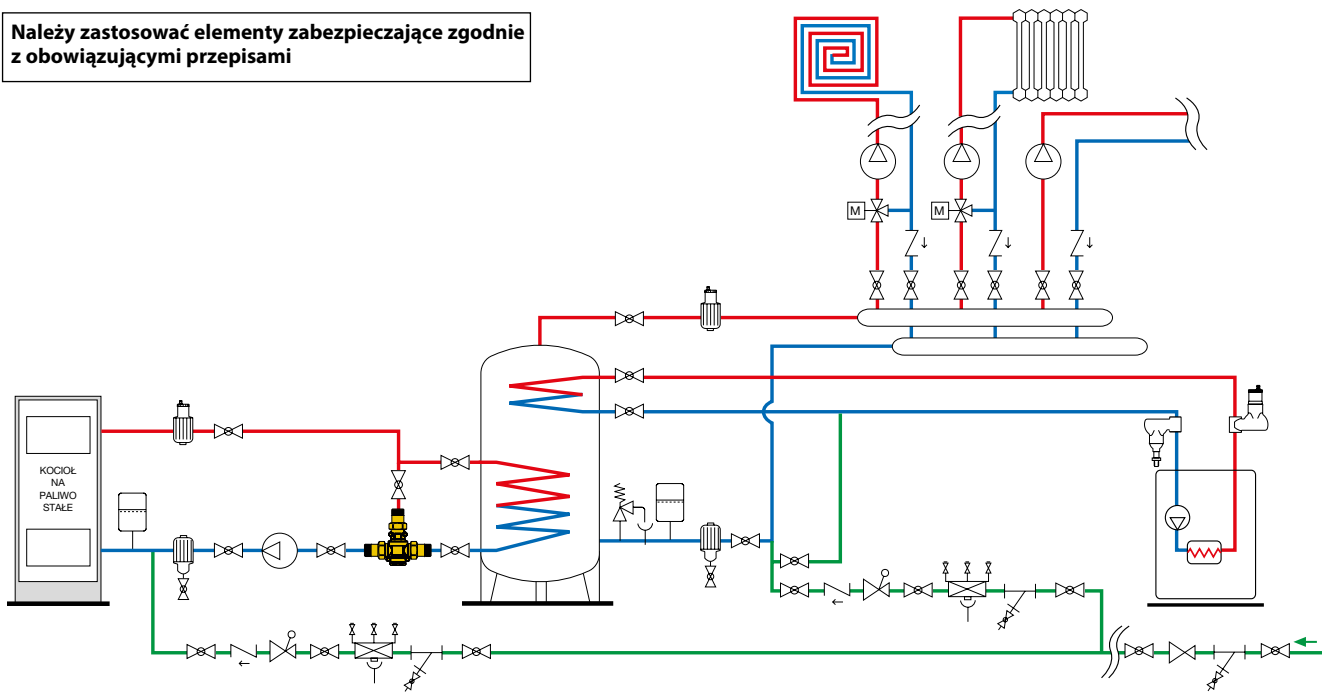
## Schemat zastosowania

### Kocioł na paliwo stałe, bezpośrednie zasilanie instalacji.



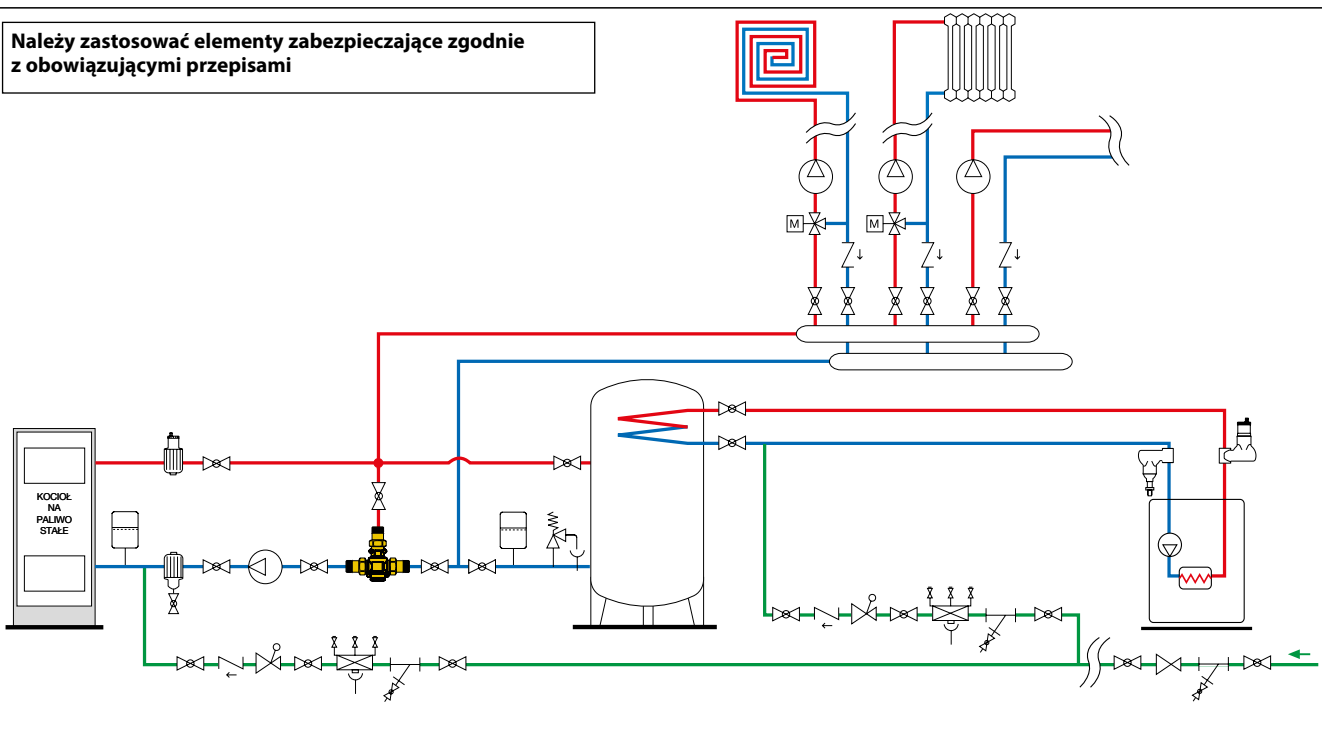
## Instalacja z buforem

Należy zastosować elementy zabezpieczające zgodnie z obowiązującymi przepisami



## Kocioł na paliwo stałe połączony równolegle z buforem.

Należy zastosować elementy zabezpieczające zgodnie z obowiązującymi przepisami



## SPECYFIKACJA PODSUMOWUJĄCA

### Serie 280

Zawór zabezpieczający przed zbyt niską temperaturą powrotu. Średnica DN 20 (od DN 20 do DN 32). Przyłącza 3/4" (od 3/4" do 1 1/4") GZ (ISO 7/1) ze złączkami. Korpus z mosiądzu. Korek z mosiądzu. Element zamykający z PSU. Sprężyna ze stali nierdzewnej. Uszczelnienie z EPDM. Woskowy czujnik termostatyczny. Medium woda i roztwory glikolu. Maksymalne stężenie glikolu 50 %. Maksymalne ciśnienie pracy 10 bar. Zakres temperatury pracy 5÷100 °C. Nastawa temperatury 45 °C, 55 °C, 60 °C, 70 °C. Dokładność ±2 °C. Temperatura całkowitego zamknięcia obejścia  $T_{nast.} + 10$  °C.

Zastrzegamy sobie prawo do wprowadzania zmian w produktach i zmian ich danych technicznych zawartych w niniejszej publikacji w jakimkolwiek czasie, bez wcześniejszego powiadomienia.