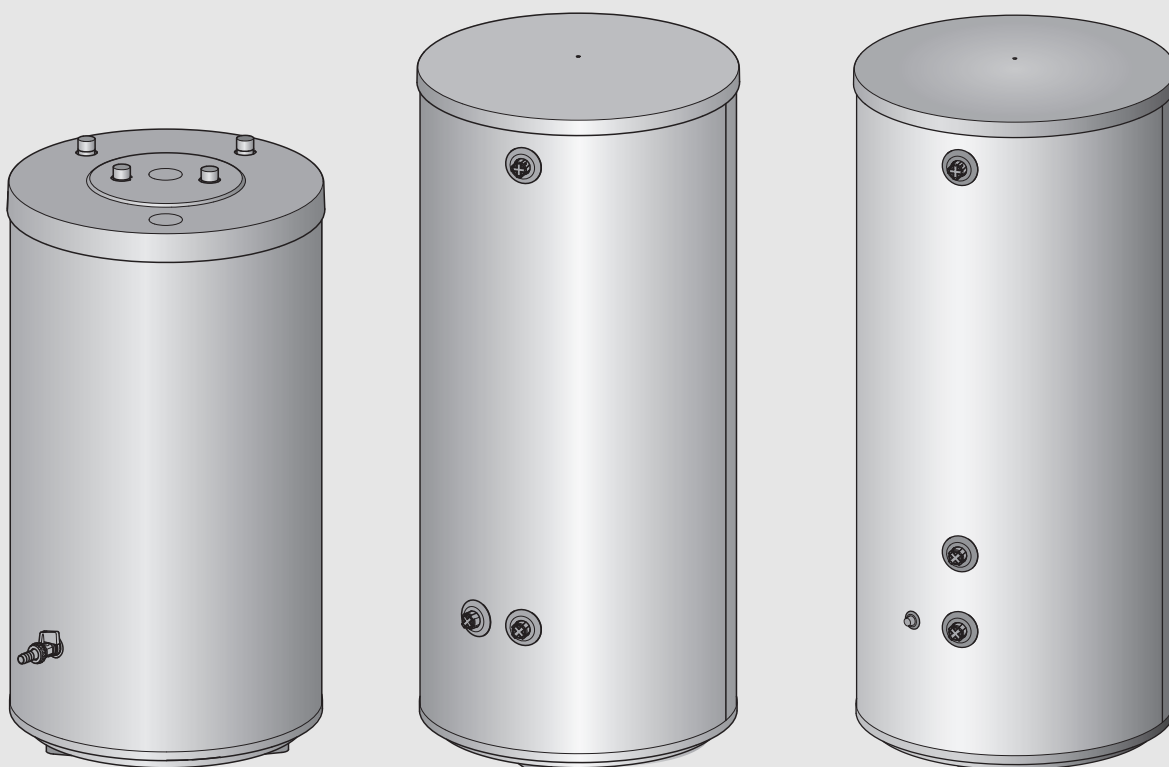




# BOSCH

## BH 120-5, BH 200-5, BH 300-5

[it]	Istruzioni di installazione e manutenzione per il tecnico specializzato	2
[lt]	Montavimo ir techninės priežiūros instrukcija kvalifikuotiems specialistams	6
[lv]	Montāžas un apkopes instrukcija speciālistam	10
[nl]	Installatie- en onderhoudshandleiding voor de vakman	14
[no]	Installasjons- og bruksanvisning for installatører	18
[pl]	Instrukcja montażu i konserwacji dla instalatora	22
[ro]	Instrucțiuni de instalare	26
[ru]	Технический паспорт и инструкция по монтажу и техническому обслуживанию для специалистов	30
[sk]	Návod na inštaláciu a údržbu pre odborných pracovníkov	34
[sl]	Navodila za namestitev	38
[sr]	Uputstvo za instalaciju i održavanje za stručna lica	42
[sv]	Installations- och underhållsanvisning för installatören	46
[uk]	Інструкція з установки та техобслуговування для спеціалізованого підприємства	50



6 720 819 269-00.1T

## Indice

<b>1</b>	<b>Spiegazione dei simboli e avvertenze generali di sicurezza</b> ..	<b>2</b>
1.1	Significato dei simboli .....	2
1.2	Avvertenze di sicurezza generali .....	2
<b>2</b>	<b>Dati del prodotto</b> .....	<b>3</b>
2.1	Uso conforme alle indicazioni .....	3
2.2	Volume di fornitura .....	3
2.3	Dati tecnici .....	3
2.4	Descrizione del prodotto .....	3
2.5	Targhetta caldaia .....	3
2.6	Dati del prodotto per il consumo energetico .....	3
<b>3</b>	<b>Leggi e normative</b> .....	<b>4</b>
<b>4</b>	<b>Trasporto</b> .....	<b>4</b>
<b>5</b>	<b>Installazione</b> .....	<b>4</b>
5.1	Luogo di posa .....	4
5.2	Posa dell'accumulatore puffer inerziale .....	4
5.3	Collegamento idraulico .....	4
5.4	Montaggio del sensore sicurezza di temperatura .....	5
<b>6</b>	<b>Messa in funzione</b> .....	<b>5</b>
<b>7</b>	<b>Protezione dell'ambiente/smaltimento</b> .....	<b>5</b>
<b>8</b>	<b>Manutenzione</b> .....	<b>5</b>
<b>9</b>	<b>Messa fuori servizio</b> .....	<b>5</b>

## 1 Spiegazione dei simboli e avvertenze generali di sicurezza

### 1.1 Significato dei simboli

#### Avvertenze



Le avvertenze nel testo vengono contrassegnate da un triangolo di avvertimento. Inoltre le parole di segnalazione indicano il tipo e la gravità delle conseguenze nel caso non fossero seguite le misure per allontanare il pericolo.

Le seguenti parole di segnalazione sono definite come segue e possono essere utilizzate nel presente documento:

- **AVVISO** significa che possono presentarsi danni a cose.
- **ATTENZIONE** significa che potrebbero verificarsi danni alle persone leggeri o di media entità.
- **AVVERTENZA** significa che potrebbero verificarsi danni gravi alle persone o danni che potrebbero mettere in pericolo la vita delle persone.
- **PERICOLO** significa che si verificano danni gravi alle persone o danni che metterebbero in pericolo la vita delle persone.

#### Informazioni importanti



Informazioni importanti che non comportano pericoli per persone o cose vengono contrassegnate dal simbolo posto a lato.

#### Altri simboli

Simbolo	Significato
▶	Fase operativa
→	Riferimento incrociato ad un altro punto del documento
•	Punto/Voce dell'elenco
-	Punto/Voce dell'elenco (2° livello)

Tab. 1

### 1.2 Avvertenze di sicurezza generali

#### Generalità

Le presenti istruzioni di installazione e manutenzione sono rivolte al tecnico specializzato.

L'inosservanza delle avvertenze di sicurezza può portare a gravi danni alle persone.

- ▶ Leggere le avvertenze di sicurezza e osservare le istruzioni contenute.
- ▶ Per garantire il corretto funzionamento, rispettare le indicazioni contenute nelle istruzioni di installazione e manutenzione.
- ▶ Montare l'accumulatore puffer e gli accessori in conformità alle relative istruzioni di installazione e mettere in funzione.
- ▶ Per ridurre l'apporto di ossigeno e quindi la corrosione, non utilizzare componenti a diffusione aperta! Non utilizzare vasi di espansione aperti.
- ▶ **Mai chiudere la valvola di sicurezza!**

## 2 Dati del prodotto

### 2.1 Uso conforme alle indicazioni

Gli accumulatori puffer inerziali possono essere riempiti solo con acqua di riscaldamento.

Utilizzare l'accumulatore puffer inerziale solo in impianti di riscaldamento chiusi.

Mettere in funzione l'accumulatore puffer inerziale

BH 120/200/300-5 preferibilmente abbinato alle pompe di calore.

Ogni altro utilizzo non è a norma. I danni derivanti da un utilizzo non corretto sono esclusi dalla garanzia.

### 2.2 Volume di fornitura

- Accumulatore puffer inerziale
- Istruzioni di installazione e manutenzione

### 2.3 Dati tecnici

- Dimensioni e dati tecnici (→ fig. 1, pag. 54)

	Unità	BH 120-5 A	BH 200-5 A
Capacità utile (complessiva)	l	120	203
Perdite termiche <sup>1)</sup>	KWh/24h	0,9	1,0
temperatura massima dell'acqua di riscaldamento	°C	90	90
pressione d'esercizio massima acqua di riscaldamento	bar	3	3

Tab. 2 Dati tecnici (A)

- 1) EN 12897; perdite di ripartizione esterne all'accumulatore puffer inerziale non vengono considerate

	Unità	BH 120-5 B	BH 200-5 B	BH 300-5 B
Capacità utile (complessiva)	l	120	203	307
Perdite termiche <sup>1)</sup>	KWh/24h	1,1	1,4	1,8
temperatura massima dell'acqua di riscaldamento	°C	90	90	90
pressione d'esercizio massima acqua di riscaldamento	bar	3	3	3

Tab. 3 Dati tecnici (B)

- 1) EN 12897; perdite di ripartizione esterne all'accumulatore puffer inerziale non vengono considerate

### 2.6 Dati del prodotto per il consumo energetico

Seguenti dati sui prodotti corrispondono ai requisiti de regolamenti UE 814/2013 e 812/2013 a integrazione della direttiva 2017/1369/UE.

Numero articolo	Tipo prodotto	Capacità (V)	Dispersione termica (S)	Classe di efficienza energetica di riscaldamento dell'acqua calda sanitaria
7 735 501 535	BH 120-5 1	120,0 l	35,2 W	A
7 735 500 777	BH 120-5	122,9 l	46,8 W	B
8 718 543 039	BST 120-5 Ehp			
7 735 501 538	BH 200-5 1	203,7 l	41,4 W	A
7 735 500 778	BH 200-5	203,6 l	58,2 W	B
8 718 543 047	BST 200-5 Ehp			
7 735 500 795	BH 300-5	307,2 l	74,2 W	C
8 718 542 850	BST 300-5 Ehp			

Tab. 6 Energiänkulutusta koskevat tuotetiedot

### 2.4 Descrizione del prodotto

Pos.	Descrizione
1	Mandata circuito di riscaldamento
2	Rivestimento, lamiera laccata con isolante in poliuretano espanso rigido
3	Ritorno circuito di riscaldamento
4	Ritorno verso la pompa di calore
5	Pozzetto ad immersione per sonda temperatura ritorno (GT1) (Punto di misura)
6	Rubinetto di scarico
7	Accumulatore puffer, in acciaio
8	Mandata dalla pompa di calore
9	Tappo con pozzetto ad immersione per sonda temperatura mandata (T1)
10	Disaeratore
11	Coperchio del rivestimento PS

Tab. 4 Descrizione prodotto (→ fig. 2, pag. 55)

### 2.5 Targhetta caldaia

La targhetta identificativa si trova in alto sulla parte posteriore dell'accumulatore puffer inerziale e contiene i seguenti dati:

Pos.	Descrizione
1	Tipo
2	Numero di serie
3	Capacità utile (complessiva)
4	Perdite termiche
6	Anno di produzione
9	Temperatura di mandata massima dell'acqua di riscaldamento
17	Massima pressione d'esercizio acqua di riscaldamento

Tab. 5 Targhetta caldaia

### 3 Leggi e normative

Osservare le seguenti direttive e norme:

- disposizioni locali
- **EnEG** (in Germania)
- **EnEV** (in Germania)

Installazione ed equipaggiamento di impianti di riscaldamento e di produzione d'acqua calda sanitaria:

- Norme **DIN e EN**
  - **DIN 4753, parte 1:** produttori d'acqua calda ed impianti per la produzione d'acqua calda impianti per la produzione d'acqua calda; requisiti, contrassegno, equipaggiamento e collaudo
  - **DIN 4753, Parte 8:** isolamento termico di riscaldatori d'acqua fino ad una capacità normale di 1000 l - caratteristiche e verifica (norma prodotto)
  - **DIN EN 12828:** sistemi di riscaldamento nella progettazione di impianti di riscaldamento e di produzione di acqua calda sanitaria negli edifici
  - **DIN 18380:** VOB<sup>1)</sup>; impianti di riscaldamento ed impianti per la produzione di acqua calda centralizzati
  - **DIN 18381:** VOB<Exponent>1); lavori di installazione di condutture per gas, acqua e acque reflue all'interno di edifici
  - **VDE** Disposizioni

### 4 Trasporto

- ▶ Durante il trasporto assicurare l'accumulatore puffer inerziale contro cadute accidentali.
- ▶ Trasportare l'accumulatore puffer (→ fig. 3, pag. 55).

### 5 Installazione

- ▶ Controllare la completezza e l'integrità dell'accumulatore puffer inerziale.

#### 5.1 Luogo di posa



**AVVISO:** danni all'impianto dovuti a portata insufficiente della superficie di posa o a supporto non adatto!

- ▶ Accertarsi che la superficie di posa sia piana e sufficientemente portante.

- ▶ Posizionare l'accumulatore puffer inerziale su una pedana se sussiste il pericolo di accumulo d'acqua sul pavimento del luogo di posa.
- ▶ Posare l'accumulatore puffer inerziale all'asciutto e in un locale interno privo di gelo.

#### Solo con BH 200/300-5:

- ▶ Osservare le distanze minime dalle pareti nel luogo di posa (→ fig. 5, pag. 56).

#### 5.2 Posa dell'accumulatore puffer inerziale

- ▶ Posare e allineare l'accumulatore puffer inerziale (→ fig. 6 fino a fig. 7, pag. 56).
- ▶ Rimuovere i cappucci di protezione.
- ▶ Guarnire i filetti tramite teflon o apposito filo (→ fig. 8, pag. 56).

### 5.3 Collegamento idraulico



**PERICOLO:** pericolo di incendio derivante da lavori di brasatura e saldatura!

- ▶ Per eseguire lavori di brasatura e saldatura, utilizzare adeguate misure di protezione, poiché l'isolamento termico è infiammabile (ad es. coprire l'isolamento termico).



**ATTENZIONE:** danni dati dall'acqua dovuti a scarico aperto (solo BH 200/300)!

- ▶ Prima del riempimento dell'accumulatore puffer, montare lo scarico a cura del committente sul collegamento inferiore dell'accumulatore (→ fig. 2, [3], pag. 55).

- ▶ Durante la selezione del vaso di espansione lato acqua di riscaldamento, osservare la capacità dell'accumulatore puffer.



**ATTENZIONE:** danni dovuti a materiale di montaggio non resistente al calore (ad es. tubazioni di plastica)!

- ▶ utilizzare materiale per l'installazione che sia in grado di reggere a temperature fino a  $\geq 80^\circ\text{C}$ .

- ▶ Collegare le condutture agli attacchi dell'accumulatore puffer inerziale in modo che la circolazione intrinseca risulti impossibile.
- ▶ Montare le tubazioni di collegamento senza tensioni.
- ▶ Durante il riempimento aprire lo sfiato sull'accumulatore puffer (→ fig. 2, [10], pag. 55).



Riempire l'accumulatore puffer inerziale esclusivamente con acqua potabile.

La pressione di prova può essere al massimo 3 bar di sovrappressione.

- ▶ Eseguire la prova di tenuta ermetica (→ fig. 16, pag. 58).

#### Componenti dell'impianto

Schema di funzionamento per l'attacco dell'accumulatore puffer inerziale alla pompa di calore (→ fig. 9, pag. 57).

Pos.	Descrizione
1	Pompa di calore
2	Sistema di riscaldamento
3	Sistema di riscaldamento supplementare (con ampliamento)
4	Pompa
5	Valvola miscelatrice a 3 vie
6	Accumulatore puffer inerziale

Tab. 7 Componenti dell'impianto (→ fig. 9, pag. 57)

#### 5.4 Montaggio del sensore sicurezza di temperatura

- ▶ Montare la sonda di temperatura (→ fig. 10 e 11, pag. 57).




È necessario accertarsi che la superficie della sonda sia a contatto in tutta la sua lunghezza con la superficie del pozzetto ad immersione.

- ▶ Osservare le posizioni delle sonde (→ fig. 2, [5] e [9], pag. 55).
- ▶ Osservare le istruzioni di installazione della pompa di calore o dell'apparecchio di regolazione.

1) VOB: ordinamento degli appalti per prestazioni di cantiere – parte C: condizioni tecniche generali di contratto per prestazioni di cantiere (ATV)

## 6 Messa in funzione



**AVVISO:** danni all'accumulatore puffer causati dalla sovrappressione!

- ▶ Non chiudere la tubazione di scarico della valvola di sicurezza.

- ▶ Mettere in funzione tutti i componenti ed accessori in base alle avvertenze del produttore nella documentazione tecnica.

### Informazioni per il gestore

- ▶ Spiegare il funzionamento e l'uso dell'impianto di riscaldamento e dell'accumulatore puffer inerziale e fare particolare attenzione a tutti i punti inerenti le sicurezze sul funzionamento.
- ▶ Spiegare il funzionamento e la prova della valvola di sicurezza.
- ▶ Consegnare tutti i documenti acclusi al gestore.
- ▶ Informare il gestore sui seguenti punti:
  - durante il primo riscaldamento l'acqua può fuoriuscire dalla valvola di sicurezza.
  - La tubazione di scarico della valvola di sicurezza deve sempre essere aperta.
  - **Con pericolo di gelo e breve assenza del gestore:** lasciare in funzione l'impianto di riscaldamento e impostare per l'ACS, una temperatura minima.

## 7 Protezione dell'ambiente/smaltimento

La protezione dell'ambiente è un principio fondamentale per il gruppo Bosch.

Qualità del prodotto, economicità e protezione ambientale sono per noi obiettivi di pari livello. Le leggi e le disposizioni per la protezione ambientale vengono rispettate severamente.

Per la protezione dell'ambiente utilizziamo, considerando anche il punto di vista economico, le tecniche e i materiali migliori possibili.

### Imballaggio

Per l'imballaggio partecipiamo ai sistemi di raccolta specifici regionali che garantiscono un riciclaggio ottimale. Tutti i materiali utilizzati per gli imballi rispettano l'ambiente e sono riutilizzabili.

### Apparecchi in disuso

Gli apparecchi dismessi contengono materiali che devono essere riciclati.


Gli elementi costruttivi sono facilmente separabili e le materie plastiche sono contrassegnate. In questo modo è possibile classificare i vari elementi costruttivi e destinarli al riciclaggio o allo smaltimento.

## 8 Manutenzione

Per gli accumulatori puffer inerziali non sono necessari lavori di manutenzione o pulizie speciali in aggiunta ai controlli visivi.

- ▶ Verificare annualmente dall'esterno che tutti gli attacchi siano a tenuta.
- ▶ In caso di disfunzione avvisare un'azienda specializzata autorizzata o il servizio di assistenza clienti.

## 9 Messa fuori servizio



**AVVERTENZA:** ustione dovuta ad acqua bollente!

- ▶ Lasciare raffreddare sufficientemente l'accumulatore inerziale.

- ▶ Mettere fuori servizio l'accumulatore puffer inerziale insieme alla pompa di calore.
- ▶ Spegnerne il regolatore di temperatura presso l'apparecchiatura che gestisce l'accumulatore.
- ▶ Svuotamento dell'accumulatore puffer inerziale:
  - togliere pressione all'accumulatore puffer inerziale (→ fig. 17, pag. 59).
  - Aprire la valvola di sfiato (→ fig. 2, [10], pag. 55).
  - Svuotare **BH 120-5** tramite il rubinetto di scarico, nella parte bassa dell'accumulatore puffer inerziale (→ fig. 2, [6], pag. 55).
  - Svuotare **BH 200/300-5** tramite uno scarico a cura del committente (→ fig 18, pag. 59).
- ▶ Mettere fuori servizio tutti i componenti ed accessori dell'impianto di riscaldamento in base alle avvertenze del produttore nella documentazione tecnica.
- ▶ Chiudere le valvole di intercettazione (→ fig. 18, pag. 59).

## 10 [it] Informativa sulla protezione dei dati



**Robert Bosch S.p.A., Società Unipersonale, Via M.A. Colonna 35, 20149 Milano, Italia**, elabora informazioni su prodotti e installazioni, dati tecnici e di collegamento, dati di comunicazione, dati di cronologia clienti e registrazione prodotti per fornire funzionalità prodotto (art. 6 (1) sottopar. 1 (b) GDPR), per adempiere al proprio dovere di vigilanza unitamente a ragioni di sicurezza e tutela del prodotto (art. 6 (1) sottopar. 1 (f) GDPR), per salvaguardare i propri diritti in merito a garanzia e domande su registrazione di prodotti (art. 6 (1) sottopar. 1 (f) GDPR), nonché per analizzare la distribuzione dei prodotti e fornire informazioni personalizzate e offerte correlate al prodotto (art. 6 (1) sottopar. 1 (f) GDPR). Al fine di fornire servizi come vendita e marketing, gestione contratti e pagamenti, programmazione servizi hotline e data hosting possiamo commissionare e trasferire dati a fornitori di servizi esterni e/o aziende affiliate a Bosch. Talvolta, ma soltanto con adeguata garanzia di tutela, i dati personali potrebbero essere trasferiti a destinatari non ubicati nello Spazio Economico Europeo. Ulteriori informazioni sono disponibili su richiesta. Può rivolgersi al Titolare del trattamento dei dati presso Data Protection Officer, Information Security and Privacy (C/ISP), Robert Bosch GmbH, Postfach 30 02 20, 70442 Stoccarda, GERMANIA.

Ha il diritto di opporsi in qualsiasi momento al trattamento dei dati personali in base all'art. 6 (1) sottopar. 1 (f) GDPR in riferimento alla sua situazione in particolare o in caso di utilizzo a fini di direct marketing. Per esercitare tali diritti ci contatti tramite **DPO@bosch.com**. Segua il Codice QR-per ulteriori informazioni.

## Turinys

<b>1</b>	<b>Simbolių paaiškinimas ir bendrieji saugos reikalavimai</b>	<b>6</b>
1.1	Simbolių paaiškinimas	6
1.2	Bendrieji saugos nurodymai	6
<b>2</b>	<b>Duomenys apie gaminį</b>	<b>7</b>
2.1	Naudojimas pagal paskirtį	7
2.2	Tiekiamas komplektas	7
2.3	Techniniai duomenys	7
2.4	Įrenginio aprašas	7
2.5	Tipo lentelė	7
2.6	Gaminio parametrai apie suvartojamą energijos kiekį	7
<b>3</b>	<b>Teisės aktai</b>	<b>8</b>
<b>4</b>	<b>Transportavimas</b>	<b>8</b>
<b>5</b>	<b>Montavimo darbai</b>	<b>8</b>
5.1	Patalpa, kurioje statomas įrenginys	8
5.2	Buferinės talpyklos pastatymas	8
5.3	Prijungimas prie hidraulinės sistemos	8
5.4	Temperatūros jutiklio montavimas	9
<b>6</b>	<b>Įjungimas</b>	<b>9</b>
<b>7</b>	<b>Aplinkosauga ir šalinimas</b>	<b>9</b>
<b>8</b>	<b>Techninė priežiūra</b>	<b>9</b>
<b>9</b>	<b>Eksploatavimo nutraukimas</b>	<b>9</b>

## 1 Simbolių paaiškinimas ir bendrieji saugos reikalavimai

### 1.1 Simbolių paaiškinimas

#### Įspėjamosios nuorodos



Įspėjamieji nurodymai tekste pažymimi įspėjamoju trikampiu.  
Be to, įspėjamieji žodžiai nusako pasekmių pobūdį ir sunkumą, jei nebus imamasi apsaugos nuo pavojaus priemonių.

Šiame dokumente gali būti vartojami žemiau pateikti įspėjamieji žodžiai, kurių reikšmė yra apibrėžta:

- **PRANEŠIMAS** reiškia, kad galima materialinė žala.
- **PERSPĖJIMAS** reiškia, kad galimi lengvi ar vidutinio sunkumo asmenų sužalojimai.
- **ĮSPĖJIMAS** reiškia, kad galimi sunkūs ar net mirtini asmenų sužalojimai.
- **PAVOJUS** reiškia, kad nesilaikant nurodymų bus sunkiai ar net mirtinai sužaloti asmenys.

#### Svarbi informacija



Svarbi informacija, kai nekeliamas pavojus žmonėms ir materialiajam turtui, žymima šalia esančiu simboliu.

#### Kiti simboliai

Simbolis	Reikšmė
▶	Veiksmas
→	Kryžminė nuoroda į kitą dokumento vietą
•	Išvardijimas, sąrašo įrašas
–	Išvardijimas, sąrašo įrašas (2-as lygmuo)

Lent. 1

### 1.2 Bendrieji saugos nurodymai

#### Bendroji informacija

Ši montavimo ir techninės priežiūros instrukcija skirta kvalifikuotiems specialistams.

Nesilaikant saugos nuorodų galimi sunkūs sužalojimai.

- ▶ Perskaitykite saugos nuorodas ir laikykitės pateiktų reikalavimų.
- ▶ Siekiant užtikrinti nepriekaištingą veikimą, reikia laikytis montavimo ir techninės priežiūros instrukcijoje pateiktų nurodymų.
- ▶ Šilumos generatorių ir priedus sumontuokite ir paleiskite eksploatuoti laikydamiesi atitinkamos montavimo instrukcijos.
- ▶ Kad išvengtumėte deguonies patekimo, o tuo pačiu ir korozijos, nenaudokite deguoniui pralaidžių konstrukcinių dalių! Nenaudokite atvirų išsiplėtimo indų.
- ▶ **Jokiu būdu neuždarykite apsauginio vožtuvo!**

## 2 Duomenys apie gaminį

### 2.1 Naudojimas pagal paskirtį

Buferinės talpyklos leidžiama pripildyti tik šildymo sistemos vandens.

Buferinę talpyklą naudokite tik uždaroje šildymo sistemoje.

Buferinę talpyklą BH 120-5, BH 200-5, BH 300-5 rekomenduojama naudoti su šilumos siurbliais.

Kitokio pobūdžio naudojimas laikomas naudojimu ne pagal paskirtį. Dėl šios priežasties atsiradusiems defektams garantiniai įsipareigojimai netaikomi.

### 2.2 Tiekiamas komplektas

- Buferinė talpykla
- Montavimo ir techninės priežiūros instrukcija

### 2.3 Techniniai duomenys

- Matmenys ir techniniai duomenys (→ 1 pav., 54 psl.)

	Vienetai	BH 120-5 A	BH 200-5 A
Naudingoji talpa (bendra)	l	120	203
Šilumos poreikis parengimui <sup>1)</sup>	kWh/24 h	0,9	1,0
Maksimali šildymo sistemos vandens temperatūra	°C	90	90
Maksimalus šildymo sistemos vandens slėgis	bar	3	3

Lent. 2 Techniniai duomenys (A)

- 1) EN 12897; paskirstymo nuostoliai už karšto vandens šildytuvo ribų neįvertinti

	Vienetai	BH 120-5 B	BH 200-5 B	BH 300-5 B
Naudingoji talpa (bendra)	l	120	203	307
Šilumos poreikis parengimui <sup>1)</sup>	kWh/24 h	1,1	1,4	1,8
Maksimali šildymo sistemos vandens temperatūra	°C	90	90	90
Maksimalus šildymo sistemos vandens slėgis	bar	3	3	3

Lent. 3 Techniniai duomenys (B)

- 1) EN 12897; paskirstymo nuostoliai už karšto vandens šildytuvo ribų neįvertinti

### 2.6 Gaminio parametrai apie suvartojamą energijos kiekį

Šie gaminio parametrai atitinka ES reglamentų 814/2013 ir 812/2013, kuriais papildoma Direktyva 2017/1369/ES, reikalavimus.

Gaminio numeris	Gaminio tipas	Talpyklos tūris (V)	Šilumos palaikymo nuostolis (S)	Energijos vandeniui šildyti vartojimo efektyvumo klasė
7 735 501 535	BH 120-5 1	120,0 l	35,2 W	A
7 735 500 777	BH 120-5	122,9 l	46,8 W	B
8 718 543 039	BST 120-5 Ehp			
7 735 501 538	BH 200-5 1	203,7 l	41,4 W	A
7 735 500 778	BH 200-5	203,6 l	58,2 W	B
8 718 543 047	BST 200-5 Ehp			
7 735 500 795	BH 300-5	307,2 l	74,2 W	C
8 718 542 850	BST 300-5 Ehp			

Lent. 6 Gaminio parametrai apie suvartojamą energijos kiekį

### 2.4 Įrenginio aprašas

Poz.	Aprašas
1	Tiekiamo srauto šildymo kontūras
2	Gaubtas, lakuota skarda su poliuretano kietų putų šilumos izoliacija
3	Grįžtančio srauto šildymo kontūras
4	Grįžtantis srautas į šilumos siurblij
5	Įleistinė tūtelė grįžtančio srauto temperatūros jutikliui (GT1) (matavimo vieta)
6	Ištuštinimo čiaupas
7	Plieninė akumuliacinė talpykla
8	Tiekiamas srautas iš šilumos siurblio
9	Kamštis su įleistine tūtele tiekiamo srauto temperatūros jutikliui (T1)
10	Oro išleidimo įtaisas
11	PS apvalkalo dangtelis

Lent. 4 Įrenginio aprašas (→ 2 pav., 55 psl.)

### 2.5 Tipo lentelė

Tipa lentelė yra buferinės talpyklos užpakalinėje pusėje, viršuje. Joje pateikti šie duomenys:

Poz.	Aprašas
1	Tipas
2	Serijos numeris
3	Naudingoji talpa (bendra)
4	Šilumos poreikis parengimui
6	Pagaminimo metai
9	Maksimali šildymo sistemos vandens tiekiamo srauto temperatūra
17	Maksimalus šildymo sistemos vandens slėgis

Lent. 5 Tipa lentelė

### 3 Teisės aktai

Laikykitės šių standartų ir direktyvų:

- Vietiniai teisės aktai
- **EnEG** (Vokietijoje)
- **EnEV** (Vokietijoje).

Patalpų šildymo ir karšto vandens ruošimo sistemos ir jų įrengimas:

- **DIN** ir **EN** standartai
  - **DIN 4753, 1-oji dalis:** vandens šildytuvai ir vandens šildymo įrenginiai geriamajam ir pramoniniam vandeniui; reikalavimai, žymėjimas, įranga ir tikrinimas
  - **DIN 4753, 8-oji dalis:** iki 1 000 l vardinės talpos tūrinių vandens šildytuvų šilumos izoliacija – reikalavimai ir tikrinimas (gaminio standartas)
  - **DIN EN 12828:** šildymo sistemos projektuojant pastatų karšto vandens ir šildymo sistemas
  - **DIN 18 380:** Bendrosios statybos darbų sąlygos (vok. Verdingungsordnung für Bauleistungen, VOB)<sup>1)</sup>, šildymo sistemos ir centrinės vandens šildymo sistemos
  - **DIN 18 381:** VOB1); dujų ir vandens įrenginių bei kanalizacijos įrengimas pastatų viduje
  - VDE teisės aktai.


### 4 Transportavimas

- ▶ Buferinę talpyklą transportuokite pritvirtintą, kad nenukristų.
- ▶ Talpyklą transportuokite (→ 3 pav., 55 psl.).

### 5 Montavimo darbai

- ▶ Patikrinkite, ar pristatyta buferinė talpykla nepažeista ir ar nieko netrūksta.

#### 5.1 Patalpa, kurioje statomas įrenginys



**PRANEŠIMAS:** Įrenginio pažeidimai dėl nepakankamos pastatymo paviršiaus leidžiamosios apkrovos arba dėl netinkamo pagrindo!

- ▶ Įsitikinkite, kad pastatymo paviršius yra lygus ir pakankamos leidžiamosios apkrovos.

- ▶ Jei pastatymo vietoje gali iškilti vandens susikaupimo ant grindų pavojui, buferinę talpyklą pastatykite ant pakylės.
- ▶ Buferinę talpyklą pastatykite sausose ir nuo užšalimo apsaugotose patalpose.


#### Tik BH 200-5, BH 300-5:

- ▶ Pastatymo vietoje išlaikykite minimalius atstumus iki sienų (→ 5 pav., 56 psl.).

#### 5.2 Buferinės talpyklos pastatymas


- ▶ Buferinę talpyklą pastatykite ir išlyginkite (→ 6–7 pav., 56 psl.).
- ▶ Nuimkite apsauginius gaubtelius.
- ▶ Uždėkite tefloninę juostą ar tefloninį siūlą (→ 8 pav., 56 psl.).

### 5.3 Prijungimas prie hidraulinės sistemos



**PAVOJUS:** Atliekant litavimo ir suvirinimo darbus išskyla gaisro pavojus!


- ▶ Atliekant litavimo ir suvirinimo darbus būtina imtis specialių apsaugos priemonių (pvz., apdengti šilumos izoliaciją), nes šilumos izoliacija yra degi.



**PERSPĖJIMAS:** Pažeidimai dėl vandens išleidžiant atviruoju būdu (tik BH 200-5, BH 300-5)!

- ▶ Prieš pripildydami talpyklą, ties apatine talpyklos jungtimi įmontuokite ištuštinimo įtaisą. (→ 2 pav., [3], 55 psl.).


- ▶ Pasirinkdami išsiplėtimo indą karšto vandens sistemoje, įvertinkite talpyklos tūrį.



**PERSPĖJIMAS:** Pažeidimai dėl karščiui neatsparių instaliavimo medžiagų (pvz., plastikinių vamzdžių)!

- ▶ Naudokite  $\geq 80$  °C karščiui atsparias instaliavimo medžiagas.

- ▶ Jungiamuosius vamzdinius prie buferinės talpyklos jungčių prijunkite taip, kad nevyktų savaiminė cirkuliacija.
- ▶ Per stipriai neveržkite jungiamųjų vamzdžių.
- ▶ Pripildymo metu turi būti atidarytas ant talpyklos esantis oro išleidimo įtaisas (→ 2 pav., [10], 55 psl.).



Buferinę talpyklą pildykite tik geriamuoju vandeniu.

Maksimalus bandomasis slėgis neturi viršyti 3 bar.

- ▶ Atlikite sandarumo patikrą (→ 16 pav., 58 psl.).

#### Įrenginio komponentai


Funkcinė schema buferinei talpyklai prie šilumos siurblio prijungti (→ 9 pav., 57 psl.).

Poz.	Aprašas
1	Šilumos siurblys
2	Šildymo sistema
3	Papildoma šildymo sistema (praplėsta įranga)
4	Siurblys
5	3-eigis maišytuvas
6	Buferinė talpykla

Lent. 7 Įrenginio komponentai (→ 9 pav., 57 psl.)

#### 5.4 Temperatūros jutiklio montavimas

- ▶ Įmontuokite temperatūros jutiklį (→ 10 ir 11 pav., 57 psl.).




Būtinai patikrinkite, ar jutiklio paviršius per visą ilgį kontaktuoja su įleistinės tūtelės paviršiumi.

- ▶ Laikykitės nurodytų jutiklio padėčių (→ 2 pav., [5] ir [9], 55 psl.).
- ▶ Laikykitės šilumos siurblio ir reguliavimo įrenginio montavimo instrukcijos.

1) Bendrosios statybos darbų sąlygos (vok. Verdingungsordnung für Bauleistungen, VOB), C dalis: Bendrosios techninės sutarčių dėl statybos darbų sąlygos (vok. Allgemeine Technische Vertragsbedingungen für Bauleistung, ATV)



## 6 Įjungimas



**PRANEŠIMAS:** Talpyklos gedimas dėl viršslėgio!

- ▶ Neuždarykite apsauginio vožtuvo išleidimo linijos.

- ▶ Visus mazgus ir priedus paruoškite eksploatuoti laikydamiesi gamintojo nurodymų, pateiktų techniniuose dokumentuose.

### Naudotojo instruktavimas

- ▶ Paaiškinkite naudotojui šildymo sistemos ir buferinės talpyklos veikimo bei valdymo principą ir ypač atkreipkite dėmesį į saugumo technikos punktus.
- ▶ Paaiškinkite apsauginio vožtuvo veikimo principą ir patikrą.
- ▶ Perduokite naudotojui visus pateiktus dokumentus.
- ▶ Atkreipkite naudotojo dėmesį į šiuos punktus:
  - Pirmą kartą įkaitinant, iš apsauginio vožtuvo gali ištekėti vandens.
  - Apsauginio vožtuvo prapūtimo linija visuomet turi būti atidaryta.
  - **Patarimas, esant užšalimo pavojui ir naudotojui trumpalaikiai išvykstant:** šildymo sistemą palikite įjungtą ir nustatykite žemiausią temperatūrą.

## 7 Aplinkosauga ir šalinimas

Aplinkosauga yra Bosch grupės veiklos prioritetas. Mums vienodai svarbu gaminių kokybė, ekonomiškumas ir aplinkosauga. Griežtai laikomės aplinkosaugos įstatymų ir taisyklių. Atsižvelgdami į ekonomiškumo kriterijus, dėl aplinkos apsaugos užtikrinimo naudojame geriausią techniką ir medžiagas.

### Pakuotė

Mes dalyvaujame šalyse vykdomose pakuočių utilizavimo programose, užtikrinančiose optimalų perdirbimą. Visos panaudotos pakuotės medžiagos yra nekenksmingos aplinkai ir skirtos perdirbti.

### Įrangos atliekos


Nebetinkamuose naudoti įrenginiuose yra medžiagų, kurias galima perdirbti. Konstrukciniai elementai nesunkiai išardomi, o plastikinės dalys yra specialiai pažymėtos. Todėl įvairius konstrukcinius elementus galima surūšiuoti ir utilizuoti arba atiduoti perdirbti.

## 8 Techninė priežiūra

Buferinėms talpykloms, išskyrus apžiūras, jokių specialių techninės priežiūros ir valymo darbų nereikia.

- ▶ Kasmet iš išorės reikia patikrinti visų jungčių sandarumą.
- ▶ Įvykus trikdžiai, keipkitės į įgaliotą specializuotą įmonę arba klientų aptarnavimo tarnybą.

## 9 Eksploatavimo nutraukimas



**ĮSPĖJIMAS:** Nudegimo karštu vandeniu pavojus!

- ▶ Palaukite, kol buferinė talpykla pakankamai atvės.

- ▶ Buferinės talpyklos eksploataciją nutraukite kartu su šilumos siurbliu.
- ▶ Reguliavimo įrenginyje išjunkite temperatūros reguliatorių.
- ▶ Buferinę talpyklą ištuštinkite:
  - Buferinę talpyklą užblokuokite (→ 17 pav., 59 psl.).
  - Atidarykite oro išleidimo vožtuvą (→ 2 pav., [10], 55 psl.).

- BH 120-5 ištuštinkite atsukę buferinės talpyklos ištuštinimo čiaupą (→ 2 pav., [6], 55 psl.).
- **BH 200-5, BH 300-5** ištuštinkite per eksploatavimo vietoje įmontuotą išleidimo vamzdį (→ 18 pav., 59 psl.).
- ▶ Visų šildymo sistemos mazgų ir priedų eksploataciją nutraukite laikydamiesi gamintojo nurodymų, pateiktų techniniuose dokumentuose.
- ▶ Užsukite užvarinius vožtuvus (→ 18 pav., 59 psl.).

## 10 [It] Duomenų apsaugos pranešimas



Mes, įmonė **Robert Bosch UAB, Ateities plentas 79A., LT 52104 Kaunas, Lietuva**, apdorojame informaciją apie gaminius ir jų įmontavimą, techninius ir prijungimo duomenis, ryšių duomenis, produktų registravimo ir klientų istorijos duomenis, kad galėtume užtikrinti produkto funkcionalumą (BDAR 6 (1) str. 1 (b) dalis), siekiant įvykdyti mūsų pareigą stebėti gaminių ir užtikrinti gaminio saugą ir saugumą (BDAR 6 (1) str. 1 (f) dalis), apsaugoti mūsų teises, susijusias su garantijos ir produktų registravimo klausimais (BDAR 6 (1) str. 1 (f) dalis) ir analizuoti mūsų produktų platinimą bei teikti individualią informaciją ir pasiūlymus, susijusius su produktu (BDAR 6 (1) str. 1 (f) dalis). Norėdami teikti tokias paslaugas, kaip pardavimo ir rinkodaros paslaugos, sutarčių valdymas, mokėjimų tvarkymas, programavimas, duomenų laikymas ir karštosios linijos paslaugos, mes galime pavesti ir perduoti duomenis išorės paslaugų teikėjams ir (arba) su "Bosch" susijusioms įmonėms. Kai kuriais atvejais, bet tik tuo atveju, jei užtikrinama tinkama duomenų apsauga, asmens duomenys gali būti perduoti gavėjams, esantiems už Europos ekonominės erdvės ribų. Papildoma informacija pateikiama atskiru prašymu. Galite susisiekti su mūsų duomenų apsaugos pareigūnu: Data Protection Officer, Information Security and Privacy (C/ISP), Robert Bosch GmbH, Postfach 30 02 20, 70442 Stuttgart, VOKIETIJA.

Jūs bet kuriuo metu galite nesutikti su savo asmens duomenų tvarkymu pagal BDAR 6 (1) str. 1 (f) dalį, dėl priežasčių, susijusių su jūsų konkrečia situacija arba tiesioginės rinkodaros tikslais. Norėdami pasinaudoti savo teisėmis, prašom susisiekti su mumis adresu **DPO@bosch.com**. Norėdami gauti daugiau informacijos, vadovaukitės QR kodu.

**Satura rādītājs**

<b>1</b>	<b>Simbolu skaidrojums un vispārīgi drošības norādījumi</b> ...	<b>10</b>
1.1	Simbolu skaidrojums	10
1.2	Vispārīgi drošības norādījumi	10
<b>2</b>	<b>Izstrādājuma apraksts</b> .....	<b>11</b>
2.1	Paredzētais lietojums	11
2.2	Piegādes komplekts	11
2.3	Tehniskie dati	11
2.4	Ierīces apraksts	11
2.5	Datu plāksnīte	11
2.6	Izstrād.dati attiec. uz enerģ. patēr	11
<b>3</b>	<b>Noteikumi</b> .....	<b>12</b>
<b>4</b>	<b>Transportēšana</b> .....	<b>12</b>
<b>5</b>	<b>Montāža</b> .....	<b>12</b>
5.1	Uzstādīšanas telpa	12
5.2	Akumulācijas tvertnes uzstādīšana	12
5.3	Hidrauliskais pieslēgums	12
5.4	Temperatūras sensoru montāža	13
<b>6</b>	<b>Iedarbināšana</b> .....	<b>13</b>
<b>7</b>	<b>Apkārtējās vides aizsardzība/utilizācija</b> .....	<b>13</b>
<b>8</b>	<b>Apkope</b> .....	<b>13</b>
<b>9</b>	<b>Ekspluatācijas pārtraukšana</b> .....	<b>13</b>

**1 Simbolu skaidrojums un vispārīgi drošības norādījumi****1.1 Simbolu skaidrojums****Brīdinājuma norādījumi**

Brīdinājuma norādes tekstā ir apzīmētas ar brīdinājuma trijstūri.

Turklāt signālvārdi brīdinājuma sākumā apzīmē seku veidu un nopietnību gadījumā, ja nav veikti pasākumi briesmu novēršanai.

Šajā dokumentā var būt lietoti šādi signālvārdi:

- **IEVĒRĪBAI** norāda, ka var rasties materiālie zaudējumi.
- **UZMANĪBU** norāda, ka personas var gūt vieglas vai vidēji smagas traumas.
- **BRĪDINĀJUMS** nozīmē, ka iespējamās smagas un pat nāvējošas traumas.
- **BĪSTAMI** nozīmē, ka iespējamās smagas un pat nāvējošas traumas.

**Svarīga informācija**

Svarīga informācija, kas nav saistīta ar cilvēku apdraudējumu vai mantas bojājuma risku, ir apzīmēta ar līdzās novietoto simbolu.

**Citi simboli**

Simbols	Nozīme
▶	Darbība
→	Norāde uz citām vietām dokumentā
•	Uzskaitījums/saraksta punkts
–	Uzskaitījums/saraksta punkts (2. līmenis)

Tab. 1

**1.2 Vispārīgi drošības norādījumi****Vispārīgi**

Šī montāžas un apkopes instrukcija ir paredzēta speciālistam.

Drošības norādījumu neievērošana var izraisīt smagus savainojumus.

- ▶ Izlasiet drošības norādījumus un citu instrukcijā iekļauto informāciju.
- ▶ Lai nodrošinātu nevainojamu darbību, ievērojiet montāžas un apkopes instrukcijas norādījumus.
- ▶ Siltuma ražotājus un piederumus uzstādiet un iedarbiniet atbilstoši attiecīgajai montāžas instrukcijai.
- ▶ Lai samazinātu skābekļa daudzumu un tādējādi arī koroziju, neizmantojiet tvaiku caurlaidīgus komponentus! Nelietojiet vaļējas izplešanās tvertnes.
- ▶ **Nekādā gadījumā neaizveriet drošības vārstu!**

## 2 Izstrādājuma apraksts

### 2.1 Paredzētais lietojums

Uzpildiet akumulācijas tvertnes tikai ar apkures ūdeni.

Izmantojiet akumulācijas tvertnes tikai slēgtās apkures sistēmās.

Akumulācijas tvertnes BH 120-5, BH 200-5, BH 300-5 ieteicams lietot kopā ar siltumsūkņiem.

Citi pielietojuma veidi nav paredzēti. Tā rezultātā radušies bojājumi neietilpst garantijas nosacījumos.

### 2.2 Piegādes komplekts

- Akumulācijas tvertne
- Montāžas un apkopes instrukcija

### 2.3 Tehniskie dati

- Izmēri un tehniskie dati (→ 1. attēls, 54. lpp.)

	Vienība	BH 120-5 A	BH 200-5 A
Izmantojamais tilpums (kopā)	l	120	203
Siltuma patēriņš darba gatavības stāvokļa uzturēšanai <sup>1)</sup>	kWh/24 h	0,9	1,0
Apkures ūdens maksimālā temperatūra	°C	90	90
Apkures ūdens maks.darba spiediens	bar	3	3

Tab. 2 Tehniskie dati (A)

1) EN 12897; sadales zudumi ārpus akumulācijas tvertnes nav ņemti vērā

	Vienība	BH 120-5 B	BH 200-5 B	BH 300-5 B
Izmantojamais tilpums (kopā)	l	120	203	307
Siltuma patēriņš darba gatavības stāvokļa uzturēšanai <sup>1)</sup>	kWh/24 h	1,1	1,4	1,8
Apkures ūdens maksimālā temperatūra	°C	90	90	90
Apkures ūdens maks.darba spiediens	bar	3	3	3

Tab. 3 Tehniskie dati (B)

1) EN 12897; sadales zudumi ārpus akumulācijas tvertnes nav ņemti vērā

### 2.6 Izstrād.dati attiec. uz enerģ. patēr

Turpmākie izstrādājuma dati atbilst ES regulu 814/2013 un 812/2013 prasībām, ar ko papildina Direktīvu 2017/1369/ES.

Pasūtījuma numurs	Izstrādājuma tips	Tvertnes tilpums (V)	Karstā ūdens tvertnes pastāvīgie zudumi (S)	Ūdens uzsildīšanas energoefektivitāte klase
7 735 501 535	BH 120-5 1	120,0 l	35,2 W	A
7 735 500 777	BH 120-5	122,9 l	46,8 W	B
8 718 543 039	BST 120-5 Ehp			
7 735 501 538	BH 200-5 1	203,7 l	41,4 W	A
7 735 500 778	BH 200-5	203,6 l	58,2 W	B
8 718 543 047	BST 200-5 Ehp			
7 735 500 795	BH 300-5	307,2 l	74,2 W	C
8 718 542 850	BST 300-5 Ehp			

Tab. 6 Izstrād.dati attiec. uz enerģ. patēr

### 2.4 Ierīces apraksts

Poz.	Apraksts
1	Apkures loka turpgaita
2	Apšuvums, lakots skārds ar poliuretāna putu siltumizolāciju
3	Apkures loka atgaita
4	Atgaita uz siltumsūkni
5	Atplūdes gremdčaula temperatūras sensoram (GT1) (mērījuma vieta)
6	Iztukšošanas krāns
7	Tvertnes tilpne, tērauds
8	Turpgaita no siltumsūkņa
9	Turpgaitas aizbāznis ar gremdčaulu temperatūras sensoram (T1)
10	Atgaisošanas vārsti
11	PU apšuvuma vāks

Tab. 4 Izstrādājuma apraksts (→ 2. att., 55. lpp.)

### 2.5 Datu plāksnīte

Datu plāksnīte atrodas akumulācijas tvertnes aizmugurējās sienas augšpusē un satur šādus datus:

Poz.	Apraksts
1	Tips
2	Sērijas numurs
3	Izmantojamais tilpums (kopā)
4	Siltuma patēriņš darba gatavības stāvokļa uzturēšanai
6	Ražošanas gads
9	Karstā ūdens maksimālā turpgaitas temperatūra
17	Apkures ūdens maksimālais darba spiediens

Tab. 5 Datu plāksnīte

### 3 Noteikumi

Ievērojiet šādas direktīvas un standartus:

- Vietējie noteikumi
- **EnEG** (Vācijā)
- **EnEV** Noteikumi par enerģijas taupīšanu (Vācijā).

Apkures ūdens un karstā ūdens sagatavoš. iekārtu uzstādīšana un aprikojums:

- **DIN un EN** standarti
  - **DIN 4753, 8. daļa:** Sanitārā un tehniskā ūdens sildītāji un ūdens sildīšanas iekārtas; prasības, marķējums, aprikojums un pārbaude
  - **DIN 4753, 8. daļa:** Ūdens sildītāju ar nominālo tilpumu līdz 1000 l siltumizolācija - prasības un pārbaude (produktu standarts)
  - **DIN EN 12828:** Apkures sistēmas, projektējot ēkas ar karstā ūdens apsildes iekārtām
  - **DIN 18 380:** VOB<sup>1)</sup>, Apkures iekārtas un centralizētās ūdens sildīšanas iekārtas
  - **DIN 18 381:** VOB<sup>1)</sup>; gāzes, ūdens un notekūdeņu montāžas darbi ēku iekšpusē
  - VDE prasības.


### 4 Transportēšana

- ▶ Pirms transportēšanas nostipriniet akumulācijas tvertni, lai tā nevarētu nokrist.
- ▶ Akumulācijas tvertnes transportēšana (→ 3, 55. lpp.).

### 5 Montāža

- ▶ Pārbaudiet, vai akumulācijas tvertnes piegādes komplekts saņemts pilnā apjomā un nav bojāts.

#### 5.1 Uzstādīšanas telpa



**IEVĒRĪBAI:** Iekārtas bojājumi nepietiekamas uzstādīšanas virsmas nestspējas vai nepiemērotas pamatnes dēļ!

- ▶ Nodrošiniet, lai uzstādīšanas virsma būtu gluda un tai būtu pietiekama nestspēja.

- ▶ Novietojiet akumulācijas tvertni uz pamatnes, ja pastāv risks, ka uzstādīšanas vietā var uzkrāties ūdens.
- ▶ Uzstādiet akumulācijas tvertni sausās un no sala pasargātās iekštelpās.


#### Tikai lietojot BH 200-5, BH 300-5:

- ▶ Uzstādīšanas telpā ievērojiet norādītos minimālos attālumus (→ 5. attēls, 56. lpp.).

#### 5.2 Akumulācijas tvertnes uzstādīšana


- ▶ Uzstādiet un novietojiet akumulācijas tvertni pareizā pozīcijā (→ no 6. līdz 7. att., 56. lpp.).
- ▶ Noņemiet aizsargvāciņu.
- ▶ Uztiniet teflona lenti vai teflona diegu (→ 8. att. 56. lpp.).

### 5.3 Hidrauliskais pieslēgums



**BĪSTAMI:** Lodēšanas un metināšanas darbu laikā pastāv ugunsbīstamība!


- ▶ Veicot lodēšanas un metināšanas darbus, veiciet piemērotas aizsardzības darbības, jo siltumizolācija ir ugunsnedroša (piem., nosedziet siltumizolāciju).



**UZMANĪBU:** Ūdens bojājumi, ko rada atvērts iztukšošanas atvērums (tikai BH 200-5, BH 300-5)!

- ▶ Pirms tvertnes uzpildes pie apakšējā tvertnes pieslēguma (→ 2. att., [3], 55. lpp.) būvniecības laikā uzstādiet iztukšošanas atvērumu.


- ▶ Izvēloties izplešanās tvertni, ko novietot karstā ūdens pusē, ņemiet vērā tvertnes tilpumu.



**UZMANĪBU:** Termiski neizturīgu instalācijas materiālu (piem., plastmasas cauruļvadu) bojājumi!

- ▶ Lietojiet montāžas materiālus, kas iztur līdz  $\geq 80^\circ\text{C}$  Caugstu temperatūru.

- ▶ Cauruļu vadīklas pie akumulācijas tvertnes pieslēgumiem izveidojiet tā, lai nebūtu iespējama pašcirkulācija.
- ▶ Pieslēdzot cauruļvadus, sekot, lai nerastos deformācijas spriedze.
- ▶ Uzpildes laikā atveriet tvertnes atgaisošanu (→ 2. att., [10], 55. lpp.).



Uzpildiet akumulācijas tvertni tikai ar tehnisko ūdeni.

Pārbaudes spiediens nedrīkst pārsniegt 3 bar pārspiedienu.

- ▶ Veiciet hermētiskuma pārbaudi (→ 16. att., 58. lpp.).

#### Iekārtas komponenti


Akumulācijas tvertnes pieslēguma pie siltumsūkņa funkcionālā shēma (→ 9. att., 57. lpp.).

Poz.	Apraksts
1	Siltumsūknis
2	Apkures sistēmas veids
3	Papildu apkures sistēma (papildināšanas gadījumā)
4	Sūknis
5	Trīsvirzienu maisītājs
6	Akumulācijas tvertne

Tab. 7 Iekārtas sastāvdaļas (→ 9. att., 57. lpp.)

#### 5.4 Temperatūras sensoru montāža

- ▶ Uzstādiet temperatūras sensoru (→ 10. un 11. att., 57. lpp.).




Raugieties, lai sensora virsma visā garumā saskartos ar gremdčaulas virsmu.

- ▶ Ņemiet vērā sensoru pozīcijas (→ 2, [5]. un [9]. att., 55. lpp.).
- ▶ Ievērojiet siltumsūkņa vai regulēšanas ierīces instalēšanas instrukciju.

1) VOB: Būvdarbu pasūtījumu un līgumu slēgšanas kārtība – C daļa: Vispārējie tehniskie līgumu nosacījumi būvdarbu veikšanai (ATV)

## 6 Iedarbināšana



**IEVĒRĪBAI:** Pārāk augsts spiediens var radīt tvertnes bojājumus!

- ▶ Neaizveriet drošības vārsta gaisa izplūdes cauruļvadu.

- ▶ Visus konstruktīvos mezglus un piederumus iedarbiniet atbilstoši ražotāja norādījumiem tehniskajā dokumentācijā.

### Lietotāja instruktaža

- ▶ Izskaidrojiet lietotājam akumulācijas tvertnes darbības principus un lietošanu, kā arī īpaši uzsveriet drošības tehnikas noteikumus.
- ▶ Izskaidrojiet drošības vārsta darbības principus un pārbaudes veikšanu.
- ▶ Atdodiet lietotājam visus pievienotos dokumentus.
- ▶ Informējiet lietotāju par šādiem punktiem:
  - Pirmreizējās uzsildīšanas laikā no drošības vārsta var izplūst ūdens.
  - Drošības vārsta gaisa izplūdes cauruļvadam vienmēr jābūt atvērtam.
  - **Sala riska un islaicīgas operatora prombūtnes gadījumā:** atstājiet iekārtu darbības režīmā un iestatiet zemāko ūdens temperatūru.

## 7 Apkārtējās vides aizsardzība/utilizācija

Vides aizsardzība ir Bosch grupas uzņēmējdarbības pamatprincips. Mūsu izstrādājumu kvalit., ekonom. un apkārt. vides aizsardz. mums ir vienlīdz svarīgi mērķi. Mēs stingri ievērojam apkārtējās vides aizsardzības likumdošanu un prasības. Apkārtējās vides aizsardzībai mēs, ievērojot ekonomiskos mērķus, izmantojam vislabāko tehniku un materiālus.

### Iepakojums

Attiec. uz iepakojumu mēs izmantojam attiec. valstij rakstur. reģenerāc. sistēmas, kas nodrošina optimālu materiālu atveidi. Visi izmantotie iepakojuma materiāli ir videi draudzīgi un atbilstoši pārstrādājami.

### Nolietotā iekārta


Nolietotas iekārtas satur vērtīgas izejvielas, kuras jānodod atbilstoši pārstrādei. Konstruktīvie mezgli ir viegli atdalāmi un sintētiskie materiāli ir marķēti. Tādējādi visus konstr. mezglus ir iespēj. sašķirot pa mater. grupām un nodot atbilstoši pārstr. vai utilizācijai.

## 8 Apkope

Izņemot vizuālās apskates, akumulācijas tvertnēm nav vajadzīga speciāla apkope vai tīrīšana.

- ▶ Katru gadu pārbaudiet no ārpuses visu pieslēgumu hermētiskumu.
- ▶ Traucēju.gadījumā sazināties ar klientu servisu vai sertific. spec.uzņ.

## 9 Eksploatācijas pārtraukšana



**BRĪDINĀJUMS:** Risks gūt karsta ūdens radītus apdegumus!

- ▶ Ļaujiet akumulācijas tvertnei pietiekami atdzist.

- ▶ Kopīgi pārtrauciet akumulācijas tvertnes un siltumsūkņa eksploatāciju.

- ▶ Izslēdziet temperatūras regulēšanas funkciju regulēšanas ierīcē. Regulēšanas ierīce: izslēgšana.
- ▶ Akumulācijas tvertnes iztukšošana:
  - Noslēdziet akumulācijas tvertni (→ 17. att., 59. lpp.).
  - Atveriet atgaisošanas vārstu (→ 2. att., [10], 55. lpp.).
  - Ar akumulācijas tvertnes iztukšošanas krānu iztukšojiet BH 120-5 (→ 2. att., [6], 55. lpp.).
  - Iztukšojiet **BH 200-5**, BH 300-5 ar būvniecības laikā uzstādītu iztukšošanas atveri (→ 18. attēls, 59. lpp.).
- ▶ Pārtrauciet visu apkures sistēmu komponentu un piederumu eksploatāciju atbilstoši ražotāja tehniskajā dokumentācijā dotajiem norādījumiem.
- ▶ Noslēgvārstu aizvēršana (→ 18. att., 59. lpp.)

## 10 [lv] Paziņojums par datu aizsardzību



Mēs, **Robert Bosch SIA, Gāzes apkures iekārtas, Mūkusalas str. 101, LV-1004, Rīga, Latvija.** apstrādājam informāciju par produktu un instalāciju, tehniskos un savienojuma datus, sakaru datus, produkta reģistrācijas un klienta vēstures datus, lai nodrošinātu produkta funkcionalitāti (saskaņā ar

VDAR 6. (1) panta 1. (b) punktu), lai izpildītu mūsu pienākumus attiecībā uz produkta pārraudzību, kā arī produkta drošības un aizsardzības nolūkos (saskaņā ar VDAR 6. (1) panta 1. (f) punktu), lai aizsargātu mūsu tiesības saistībā ar garantiju un produkta reģistrācijas jautājumiem (saskaņā ar VDAR 6. (1) panta 1. (f) punktu) un lai analizētu mūsu produktu izplatīšanu un nodrošinātu individualizētu informāciju un piedāvājumus saistībā ar produktu (saskaņā ar VDAR 6. (1) panta 1. (f) punktu). Lai nodrošinātu tādus pakalpojumus kā, piemēram, pārdošanas un mārketinga pakalpojumus, līgumu pārvaldību, maksājumu apstrādi, programmēšanu, datu viesošanu un palīdzības dienesta pakalpojumus, mums ir tiesības nodot un pārsūtīt datus ārējiem pakalpojumu sniedzējiem un/vai ar Bosch saistītiem uzņēmumiem. Reizēm, bet vienīgi gadījumos, ja tiek nodrošināta atbilstoša datu aizsardzība, personas dati var tikt nodoti personām, kas atrodas ārpus Eiropas Ekonomikas zonas. Papildu informācija tiek sniegta pēc pieprasījuma. Ar mūsu Datu aizsardzības speciālistu varat sazināties šeit: Data Protection Officer, Information Security and Privacy (C/ISP), Robert Bosch GmbH, Postfach 30 02 20, 70442 Stuttgart, GERMANY (Vācija).

Jums ir tiesības jebkurā laikā iebilst pret savu personas datu apstrādi saskaņā ar VDAR 6. (1) panta 1. (f) punktu, pamatojoties uz savu konkrēto situāciju vai tiešā mārketinga nolūkos. Lai izmantotu savas tiesības, lūdzu, sazinieties ar mums pa e-pasta adresi **DPO@bosch.com**. Lai noskaidrotu papildinformāciju, lūdzu, izmantojiet QR kodu.

**Inhoudsopgave**

<b>1</b>	<b>Verklaring van symbolen en algemene veiligheidsvoorschriften</b> .....	<b>14</b>
1.1	Toelichting van de symbolen .....	14
1.2	Algemene veiligheidsinstructies .....	14
<b>2</b>	<b>Productinformatie</b> .....	<b>15</b>
2.1	Gebruik volgens de voorschriften .....	15
2.2	Leveringsomvang .....	15
2.3	Technische gegevens .....	15
2.4	Functiebeschrijving .....	15
2.5	Typeplaat .....	15
2.6	Productgegevens voor energieverbruik .....	15
<b>3</b>	<b>Voorschriften</b> .....	<b>16</b>
<b>4</b>	<b>Transport</b> .....	<b>16</b>
<b>5</b>	<b>Montage</b> .....	<b>16</b>
5.1	Opstellingsruimte .....	16
5.2	Buffervat opstellen .....	16
5.3	Hydraulische aansluiting .....	16
5.4	Temperatuursensor monteren .....	17
<b>6</b>	<b>Inbedrijfname</b> .....	<b>17</b>
<b>7</b>	<b>Milieubescherming/afvalverwerking</b> .....	<b>17</b>
<b>8</b>	<b>Onderhoud</b> .....	<b>17</b>
<b>9</b>	<b>Buitenbedrijfstelling</b> .....	<b>17</b>

**1 Verklaring van symbolen en algemene veiligheidsvoorschriften****1.1 Toelichting van de symbolen****Waarschuwing**

Veiligheidsinstructies in de tekst worden aangegeven met een gevarendriehoek. Het signaalwoord voor de waarschuwing geeft het soort en de ernst van de gevolgen aan indien de maatregelen ter voorkoming van het gevaar niet worden nageleefd.

De volgende signaalwoorden zijn vastgelegd en kunnen in dit document worden gebruikt:

- **OPMERKING** betekent dat materiële schade kan ontstaan.
- **VOORZICHTIG** betekent dat licht tot middelzwaar lichamelijk letsel kan optreden.
- **WAARSCHUWING** betekent dat zwaar tot levensgevaarlijk lichamelijk letsel kan optreden.
- **GEVAAR** betekent dat zwaar tot levensgevaarlijk lichamelijk letsel zal optreden.

**Belangrijke informatie**

Belangrijke informatie zonder gevaar voor mens of materialen wordt met het nevenstaande symbool gemarkeerd.

**Aanvullende symbolen**

Symbol	Betekenis
▶	Handeling
→	Verwijzing naar een andere plaats in het document
•	Opsomming
–	Opsomming (2 <sup>e</sup> niveau)

Tabel 1

**1.2 Algemene veiligheidsinstructies****Algemeen**

Deze onderhoudsinstructie is bedoeld voor de installateur.

Niet aanhouden van de veiligheidsinstructies kan ernstig persoonlijk letsel tot gevolg hebben.

- ▶ Lees de veiligheidsinstructies en volg deze op.
- ▶ Respecteer de instructies in de installatie- en onderhoudshandleiding, om de optimale werking te waarborgen.
- ▶ De warmtebron en accessoires conform de bijbehorende installatie-instructie monteren en in bedrijf stellen.
- ▶ Om zuurstoftoevoer en daarmee ook corrosie te verminderen, geen diffusie-open onderdelen gebruiken! Geen open expansievaten gebruiken.
- ▶ **Sluit het overstortventiel onder geen enkel beding!**

## 2 Productinformatie

### 2.1 Gebruik volgens de voorschriften

Buffervaten mogen alleen met cv-water worden gevuld.

Buffervaten uitsluitend in gesloten cv-installaties gebruiken.

De buffervaten BH 120-5, BH 200-5, BH 300-5 bij voorkeur in combinatie met warmtepompen gebruiken.

Een andere toepassing is niet reglementair. Daaruit resulterende schade valt niet onder de aansprakelijkheid.

### 2.2 Leveringsomvang

- Buffervat
- Installatie- en onderhoudsinstructie

### 2.3 Technische gegevens

- Afmetingen en technische gegevens (→ afb. 1, pagina 54)

	Eenheid	BH 120-5 A	BH 200-5 A
Effectieve inhoud (totaal)	l	120	203
Standby-energieverbruik <sup>1)</sup>	kWh/24 h	0,9	1,0
Maximale temperatuur cv-water	°C	90	90
Maximale bedrijfsdruk cv-water	bar	3	3

Tabel 2 Technische gegevens (A)

1) EN 12897; met verdeelverliezen buiten het buffervat is geen rekening gehouden

	Eenheid	BH 120-5 B	BH 200-5 B	BH 300-5 B
Effectieve inhoud (totaal)	l	120	203	307
Standby-energieverbruik <sup>1)</sup>	kWh/24 h	1,1	1,4	1,8
Maximale temperatuur cv-water	°C	90	90	90
Maximale bedrijfsdruk cv-water	bar	3	3	3

Tabel 3 Technische gegevens (B)

1) EN 12897; met verdeelverliezen buiten het buffervat is geen rekening gehouden

### 2.6 Productgegevens voor energieverbruik

De volgende productkenmerken voldoen aan de voorschriften uit de EU-verordeningen 814/2013 en 812/2013 als uitbreiding van de richtlijn 2017/1369/EU.

Artikelnummer	Producttype	Opslagvolume (V)	Warmhoudverlies (S)	Energie-efficiëntieklasse warmwaterbereiding
7 735 501 535	BH 120-5 1	120,0 l	35,2 W	A
7 735 500 777	BH 120-5	122,9 l	46,8 W	B
8 718 543 039	BST 120-5 Ehp			
7 735 501 538	BH 200-5 1	203,7 l	41,4 W	A
7 735 500 778	BH 200-5	203,6 l	58,2 W	B
8 718 543 047	BST 200-5 Ehp			
7 735 500 795	BH 300-5	307,2 l	74,2 W	C
8 718 542 850	BST 300-5 Ehp			

Tabel 6 Productgegevens voor energieverbruik

### 2.4 Functiebeschrijving

Pos.	Beschrijving
1	Aanvoer cv-circuit
2	Mantel, gelakte plaat met isolatie van PU-hardschuim
3	Retour cv-circuit
4	Retour naar warmtepomp
5	Dompelhuls voor temperatuursensor retour (GT1) (meetpunt)
6	Aftapkraan
7	Buffervat, staal
8	Aanvoer van warmtepomp
9	Plug met dompelhuls voor temperatuursensor aanvoer (T1)
10	Ontluchter
11	PS-manteldeksel

Tabel 4 Productbeschrijving (→ afb. 2, pagina 55)

### 2.5 Typeplaat

De typeplaat bevindt zich boven aan de achterzijde van het buffervat en bevat de volgende informatie:

Pos.	Beschrijving
1	Type
2	Serienummer
3	Effectieve inhoud (totaal)
4	Standby-energieverbruik
6	Fabricagejaar
9	Maximale aanvoertemperatuur cv-water
17	Maximale bedrijfsdruk cv-water

Tabel 5 Typeplaat

### 3 Voorschriften

Respecteer de volgende richtlijnen en normen:

- Plaatselijke voorschriften
- **EnEG** (in Duitsland)
- **EnEV** (in Duitsland).

Installatie en uitrusting van cv- en warmwaterinstallaties:

- **DIN-** en **EN-**normen
  - **DIN 4753, deel 1:** boilers en installaties voor wateropwarming voor drinkwater en bedrijfswater; eisen, benaming, uitrusting en controle
  - **DIN 4753, deel 8:** warmte-isolatie van waterverwarmers tot 1000 l nominale inhoud - eisen en beproeving (productnorm)
  - **DIN EN 12828:** verwarmingssystemen in gebouwen - Ontwerp van watervoerende verwarmingssystemen
  - **DIN 18 380:** VOB<sup>1)</sup>, cv-installaties en centrale installaties voor wateropwarming
  - **DIN 18 381:** VOB1; installatiewerkzaamheden voor gas, water en riolering in gebouwen
  - VDE-voorschriften.

### 4 Transport

- ▶ Beveilig het buffervat tijdens transport tegen omvallen.
- ▶ Boiler transporteren (→ afb. 3, pagina 55).

### 5 Montage

- ▶ Controleer of het buffervat compleet en niet beschadigd is.

#### 5.1 Opstellingsruimte



**OPMERKING:** Schade aan de installatie door onvoldoende draagkracht van het opstellingsoppervlak of door een niet geschikte ondergrond!

- ▶ Waarborg dat het opstellingsoppervlak vlak is en voldoende draagkracht heeft.

- ▶ Plaats het buffervat op een sokkel wanneer het gevaar bestaat, dat op de opstellingsplaats water op de vloer kan verzamelen.
- ▶ Stel het buffervat droog op in een vorstvrije ruimte.

#### Alleen bij BH 200-5, BH 300-5:

- ▶ Respecteer de minimale afstanden in de opstellingsruimte tot de wand (→ afb. 5, pagina 56).

#### 5.2 Buffervat opstellen

- ▶ Buffervat opstellen en uitlijnen (→ afb. 6 t/m afb. 7, pagina 56).
- ▶ Verwijder de beschermkappen.
- ▶ Teflonband of teflonkoord aanbrengen (→ afb. 8, pagina 56).

#### 5.3 Hydraulische aansluiting



**GEVAAR:** Brandgevaar door soldeer- en laswerkzaamheden!

- ▶ Tref bij soldeer- en laswerkzaamheden de gepaste veiligheidsmaatregelen, aangezien de warmte-isolatie brandbaar is (bijvoorbeeld warmte-isolatie afdekken).



**VOORZICHTIG:** Waterschade door open aftapping (alleen BH 200-5, BH 300-5)!

- ▶ Monteer voor het vullen van de boiler plaatselijk een aftapping op de onderste boiler aansluiting (→ afb. 2, [3], pagina 55).

- ▶ Bij de keuze van het cv-waterzijdige expansievat rekening houden met de inhoud van het vat.



**VOORZICHTIG:** Beschadiging van installatiematerialen die niet hittebestendig zijn (bijvoorbeeld kunststofleidingen)!

- ▶ Gebruik installatiemateriaal, dat hittebestendig is tot  $\geq 80$  °C.

- ▶ Leidingen op het buffervat zodanig uitvoeren dat natuurlijke circulatie niet mogelijk is.
- ▶ Monteer de aansluitleidingen zonder mechanische spanningen.
- ▶ Open tijdens het vullen de ontluuchting op de boiler (→ afb. 2, [10], pagina 55).



Vul het buffervat uitsluitend met drinkwater.

De testdruk mag maximaal 3 bar overdruk zijn.

- ▶ Voer de dichtheidstest uit (→ afb. 16, pagina 58).

#### Installatiecomponenten

Werkingsschema voor aansluiting van het buffervat op de warmtepomp (→ afb. 9, pagina 57).

Pos.	Beschrijving
1	Warmtepomp
2	Cv-systeem
3	Extra cv-systeem (bij uitbreiding)
4	Pomp
5	3-weg-mengklep
6	Buffervat

Tabel 7 Installatiecomponenten (→ afb. 9, pagina 57)

#### 5.4 Temperatuursensor monteren

- ▶ Monteer de temperatuursensor (→ afb. 10 en 11, pagina 57).



Let erop, dat het sensorvlak over de gehele lengte contact heeft met het dompelhulsvlak.

- ▶ Let op de sensorpositie (→ afb. 2, [5] en [9], pagina 55).
- ▶ Respecteer de installatiehandleiding van de warmtepomp of het regeltoestel.

### 6 Inbedrijfname



**OPMERKING:** Schade aan het buffervat door overdruk!

- ▶ Uitblaasleiding van het overstortventiel niet afsluiten.

- ▶ Alle modules en accessoires conform de instructies van de leverancier in de technische documenten in bedrijf stellen.

1) VOB: contractbepaling voor bouwprestaties – deel C: Algemene Technische contractvoorwaarden voor bouwprestaties (ATV)



### Eigenaar instrueren

- ▶ Werking en gebruik van de cv-installatie en het buffervat uitleggen en op veiligheidstechnische aspecten wijzen.
- ▶ Werking en controle van de veiligheidklep uitleggen. Werking en controle van de veiligheidklep uitleggen.
- ▶ Overhandig alle bijbehorende documenten aan de gebruiker.
- ▶ Wijs de eigenaar op de volgende punten:
  - Bij de eerste keer opwarmen kan water uit het overstortventiel ontsnappen.
  - De uitblaasleiding van het veiligheidsventiel moet altijd open worden gehouden.
  - **Aanbeveling bij vorstgevaar en kortstondige afwezigheid van de eigenaar:** cv-installatie in bedrijf laten en de laagste watertemperatuur instellen.

## 7 Milieubeschermtng/afvalverwerking

Milieubeschermtng is een ondernemingsprincipe van de Bosch-groep. Kwaliteit van de producten, rendement en milieubeschermtng zijn voor ons gelijkwaardige doelstellingen. Wetten en voorschriften op het gebied van de milieubeschermtng worden strikt aangehouden. Ter bescherming van het milieu gebruiken wij, rekening houdend met bedrijfseconomische gezichtspunten, de best mogelijke techniek en materialen.

### Verpakking

Voor wat de verpakking betreft, nemen wij deel aan de nationale verwerkingssystemen, die een optimale recycling waarborgen. Alle gebruikte verpakkingsmaterialen zijn milieuvriendelijk en kunnen worden hergebruikt.

### Oud apparaat

Oude toestellen bevatten materialen, die hergebruikt kunnen worden. De modules kunnen gemakkelijk worden gescheiden en de kunststoffen zijn gemarkeerd. Daardoor kunnen de verschillende componenten worden gesorteerd en voor recycling worden aangeboden.

## 8 Onderhoud

Voor de buffervaten zijn behalve geregelde visuele inspecties geen bijzondere onderhouds- en reinigingswerkzaamheden nodig.

- ▶ Controleer jaarlijks alle aansluitingen extern op lekken.
- ▶ Neem in geval van storing contact op met een erkend installateur of de servicedienst.

## 9 Buitenbedrijfstelling



**WAARSCHUWING:** Verbranding door heet water!

- ▶ Laat het buffervat voldoende afkoelen.

- ▶ Neem het buffervat samen met de warmtepomp buiten bedrijf.
- ▶ Temperatuurregelaar op regeltoestel uitschakelen.
- ▶ Maak het buffervat leeg:
  - Buffervat afsluiten (→ afb. 17, pagina 59).
  - Ontluchtingsventiel openen (→ afb. 2, [10], pagina 55).
  - BH 120-5 met de aftapkraan op het buffervat aftappen (→ afb. 2, [6], pagina 55).
  - **BH 200-5**, BH 300-5 met een bouwzijdige aftapping aftappen (→ afb. 18, pagina 59).
- ▶ Alle modules en accessoires van de cv-installatie conform de instructies van de leverancier in de technische documenten buiten bedrijf stellen.

- ▶ Afsluiters sluiten (→ afb. 18, pagina 59)

## 10 [nl] Informatie inzake gegevensbescherming



Wij, **Bosch Thermotechniek B.V., Zweedsestraat 1, 7418 BG Deventer, Nederland** verwerken product- en installatie-informatie, technische - en aansluitgegevens, communicatiegegevens, productregistraties en historische klantgegevens om productfunctionaliteit te realiseren (art. 6 (1) subpar. 1 (b) AVG) om aan

onze plicht tot producttoezicht te voldoen en om redenen van productveiligheid en beveiliging (art. 6 (1) subpar. 1 (f) AVG), vanwege onze rechten met betrekking tot garantie- en productregistratievragen (art. 6 (1) subpar. 1 (f) AVG), voor het analyseren van de distributie van onze producten en om te voorzien in geïndividualiseerde informatie en aanbiedingen gerelateerd aan het product (art. 6 (1) subpar. 1 (f) AVG). Om diensten te verlenen zoals verkoop- en marketing, contractmanagement, betalingsverwerking, ontwikkeling, data hosting en telefonische diensten kunnen wij gegevens ter beschikking stellen en overdragen aan externe dienstverleners en/of bedrijven gelieerd aan Bosch. In bepaalde gevallen, maar alleen indien een passende gegevensbeveiliging is gewaarborgd, kunnen persoonsgegevens worden overgedragen aan ontvangers buiten de Europese Economische Ruimte (EER). Meer informatie is op aanvraag beschikbaar. U kunt contact opnemen met onze Data Protection Officer onder: Data Protection Officer, Information Security and Privacy (C/ISP), Robert Bosch GmbH, Postfach 30 02 20, 70442 Stuttgart, DUITSLAND.

U heeft te allen tijde het recht om bezwaar te maken tegen de verwerking van uw persoonsgegevens conform art. 6 (1) subpar. 1 (f) AVG om redenen met betrekking tot uw specifieke situatie of voor direct marketingdoeleinden. Neem voor het uitoefenen van uw recht contact met ons op via [privacy.ttnl@bosch.com](mailto:privacy.ttnl@bosch.com). Voor meer informatie, scan de QR-code.

## Innhold

<b>1</b>	<b>Symbolforklaring og generelle sikkerhetsinstrukser</b> .....	<b>18</b>
1.1	Symbolforklaring .....	18
1.2	Generelle sikkerhetsinstrukser .....	18
<b>2</b>	<b>Opplysninger om produktet</b> .....	<b>19</b>
2.1	Riktig bruk .....	19
2.2	Leveringsomfang .....	19
2.3	Tekniske data .....	19
2.4	Produktbeskrivelse .....	19
2.5	Typeskilt .....	19
2.6	Produktdata om energiforbruk .....	19
<b>3</b>	<b>Forskrifter</b> .....	<b>20</b>
<b>4</b>	<b>Transport</b> .....	<b>20</b>
<b>5</b>	<b>Montering</b> .....	<b>20</b>
5.1	Oppstillingsrom .....	20
5.2	Plassere buffertanken .....	20
5.3	Hydraulisk tilkobling .....	20
5.4	Montering av temperaturføler .....	21
<b>6</b>	<b>Oppstart</b> .....	<b>21</b>
<b>7</b>	<b>Miljøvern/avfallshåndtering</b> .....	<b>21</b>
<b>8</b>	<b>Vedlikehold</b> .....	<b>21</b>
<b>9</b>	<b>Ta anlegget ut av drift</b> .....	<b>21</b>

## 1 Symbolforklaring og generelle sikkerhetsinstrukser

### 1.1 Symbolforklaring

#### Advarsler



Advarsler i teksten er merket med en varsel trekant. Uthevet tekst angir i tillegg faretypen og hvor alvorlig en faresituasjon blir hvis tiltakene for skadebegrensning ikke iverksettes.

Følgende uthevede ord er definert, og kan være i bruk i dette dokumentet:

- **INSTRUKS** betyr at materielle skader kan oppstå.
- **FORSIKTIG** betyr at lette til middels alvorlige personskader kan oppstå.
- **ADVASEL** betyr at alvorlige og livsfarlige personskader vil kunne oppstå.
- **FARE** betyr at alvorlige og livstruende personskader vil oppstå.

#### Viktig informasjon



Viktig informasjon som ikke medfører fare for mennesker og gjenstander, merkes med symbolet ved siden av.

#### Andre symboler

Symbol	Betydning
▶	Handlingsskritt
→	Henvisning til et annet punkt i dokumentet
•	Oversikt/listeoppføring
–	Oversikt/listeoppføring (2. trinn)

Tab. 1

### 1.2 Generelle sikkerhetsinstrukser

#### Generelt

Denne installasjons- og vedlikeholdsanvisningen er beregnet på fagfolk.

Manglende overholdelse av sikkerhetsanvisningene kan føre til alvorlige personskader.

- ▶ Les sikkerhetsanvisningene og følg anvisningene i disse.
- ▶ For å sikre feilfri funksjon, må instruksene fra installasjons- og vedlikeholdsanvisningen overholdes.
- ▶ Monter og ta i bruk varmegenerator og tilbehør i samsvar med den tilhørende installasjonsanvisningen.
- ▶ For å redusere oksygenoverføring og dermed korrosjon, må du bruke komponenter som ikke er luftgjennomtrengelige! Ikke bruk åpne ekspansjonsbeholdere.
- ▶ **Sikkerhetsventilen må aldri lukkes!**

## 2 Opplysninger om produktet

### 2.1 Riktig bruk

Akkumulatortankene skal kun fylles med anleggsvann.

Akkumulatortankene skal kun brukes i lukkede varmeanlegg.

Akkumulatortanken BH 120-5, BH 200-5, BH 300-5 skal helst drives i kombinasjon med varmpumper.

Enhver annen anvendelse er å anse som ikke tilsiktet. Skader som måtte oppstå ved slik bruk omfattes ikke av garantien.

### 2.2 Leveringsomfang

- Akkumulatortank
- Installasjons- og vedlikeholdsanvisning

### 2.3 Tekniske data

- Dimensjoner og tekniske data (→ bilde 1, side 54)

	Enhet	BH 120-5 A	BH 200-5 A
Nyttevolum (totalt)	l	120	203
Forbruk beredskapsvarme <sup>1)</sup>	kWh/24 h	0,9	1,0
Maksimal temperatur anleggsvann	°C	90	90
Maksimalt driftstrykk anleggsvann	bar	3	3

Tab. 2 Tekniske data (A)

1) EN 12897; Fordelingestap utenom akkumulatortanken er ikke medregnet

	Enhet	BH 120-5 B	BH 200-5 B	BH 300-5 B
Nyttevolum (totalt)	l	120	203	307
Forbruk beredskapsvarme <sup>1)</sup>	kWh/24 h	1,1	1,4	1,8
Maksimal temperatur anleggsvann	°C	90	90	90
Maksimalt driftstrykk anleggsvann	bar	3	3	3

Tab. 3 Tekniske data (B)

1) EN 12897; Fordelingestap utenom akkumulatortanken er ikke medregnet

### 2.6 Produktdata om energiforbruk

Følgende produktdata tilsvarer kravene til EU-forordninger 814/2013 og 812/2013 for supplering av direktiv 2017/1369/EU.

Artikkelnummer	Produkttype	Lagringsvolum (V)	Varmholdingstap (S)	Varmtvannspreparerings-energieffektivitetsklasse
7 735 501 535	BH 120-5 1	120,0 l	35,2 W	A
7 735 500 777	BH 120-5	122,9 l	46,8 W	B
8 718 543 039	BST 120-5 Ehp			
7 735 501 538	BH 200-5 1	203,7 l	41,4 W	A
7 735 500 778	BH 200-5	203,6 l	58,2 W	B
8 718 543 047	BST 200-5 Ehp			
7 735 500 795	BH 300-5	307,2 l	74,2 W	C
8 718 542 850	BST 300-5 Ehp			

Tab. 6 Produktdata om energiforbruk

### 2.4 Produktbeskrivelse

pos.	Beskrivelse
1	Turlledning varmekrets
2	Mantel til kjele, lakkert plate med polyuretan-hardskum-isolasjon
3	Returlledning varmekrets
4	Returlledning til varmpumpe
5	Termometerlomme for returlledningen til temperaturføleren (GT1) (målepunkt)
6	Avtappingsventil
7	Tankbeholder, stål
8	Turlledning til varmpumpe
9	Propp med termometerlomme for temperaturføler turlledning (T1)
10	Utlufter
11	PS-kledningsdeksel

Tab. 4 Produktbeskrivelse (→ bilde 2, side 55)

### 2.5 Typeskilt

Typeskiltet er plassert oppe på baksiden av akkumulatortanken og inneholder følgende data:

pos.	Beskrivelse
1	Type
2	Serienummer
3	Nyttevolum (totalt)
4	Forbruk beredskapsvarme
6	Produksjonsår
9	Maksimum turtemperatur anleggsvann
17	Maksimalt driftstrykk anleggsvann

Tab. 5 Typeskilt

### 3 Forskrifter

Overhold følgende standarder og direktiver:

- Lokale forskrifter
- **EnEG** (i Tyskland)
- **EnEV** (i Tyskland).

Installasjon og utrustning av oppvarmingsanlegg for varmtvann og forbruksvann:

- **DIN**- og **EN**-standarder
  - **DIN 4753, Del 1:** Varmtvannsbereder- og vannoppvarmingsanlegg til drikke- og forbruksvann; krav, merking, utrustning og kontroll
  - **DIN 4753, Del 8:** Varveisolasjon og varmtvannsberedere inntil en nominell kapasitet på 1000 l - krav og kontroll (produktstandard)
  - **DIN EN 12828:** Oppvarmingssystemer i planlegging av bygninger for varmtvannsoppvarmingsanlegg
  - **DIN 18 380:** VOB<sup>1)</sup>, varmeanlegg og sentralt vannoppvarmingsanlegg
  - **DIN 18 381:** VOB<sup>1)</sup>; Installasjoner i tilknytning til gass-, vann- og avløpsvann i bygninger
  - VDE-forskrifter.

### 4 Transport

- ▶ Buffertanken skal sikres mot å falle ned under transport.
- ▶ Transport av beredere (→ bilde 3, side 55).

### 5 Montering

- ▶ Kontroller at akkumulatortanken er uskadet og fullstendig.

#### 5.1 Oppstillingsrom



**INSTRUKS:** Anleggsskader på grunn av ikke tilstrekkelig bæreevne til underlagsflatene eller på grunn av uegnet underlag!

- ▶ Forsikre deg om at underlagsflaten er jevn og har tilstrekkelig bæreevne.

- ▶ Sett buffertanken på en sokkel, hvis det er fare for at det samler seg vann på gulvet på monteringsstedet.
- ▶ Monter buffertanken tørt og frostfritt innendørs.

**Kun ved BH 200-5, BH 300-5:**

- ▶ Ta hensyn til minimum veggavstand i monteringsrommet (→ Bilde 5, side 56).

#### 5.2 Plassere buffertanken

- ▶ Plasser akkumulatortanken og rett den inn (→ bilde 6 til bilde 7, side 56).
- ▶ Fjern beskyttelseshetter.
- ▶ Monter teflonbånd eller teflonfibre (→ Bilde 8, side 56).

#### 5.3 Hydraulisk tilkobling



**FARE:** Brannfare ved lodde- og sveisearbeider!

- ▶ Ved lodde- og sveisearbeider skal det iverksettes egne beskyttelsestiltak, siden varmeisolasjonen er brennbar (f.eks. tildekking av varmeisolasjon).



**FORSIKTIG:** Vannskader grunnet åpen tømning (kun BH 200-5, BH 300-5)!

- ▶ Før tankfylling skal det på anleggsstedet monteres en tømning i nedre tanktilkobling (→ bilde 2, [3], side 55).

- ▶ Ta hensyn til tankens innhold ved valg av ekspansjonsbeholder på varmtvannssiden.



**FORSIKTIG:** Installasjonsmaterialer som ikke tåler varme kan bli skadet (f.eks. kunststoffledninger)!

- ▶ Bruk installasjonsmateriale som tåler varme på  $\geq 80$  °C.

- ▶ Før rørene direkte til buffertankens tilkoblingspunkter slik at egsirkulasjon ikke er mulig.
- ▶ Tilkoblingsledningene skal monteres spenningsfritt.
- ▶ Ved påfylling må en åpne luftingen på berederen (→ bilde 2, [10], side 55).



Akkumulatortanken skal utelukkende fylles med forbruksvann.

Testtrykket skal være maksimalt 3 bar overtrykk.

- ▶ Gjennomføre tetthetskontroll (→ bilde 16, side 58).

#### Anleggskomponenter

Funksjonsskjema for tilkobling av akkumulatortanken på varmepumpen (→ bilde 9, side 57).

pos.	Beskrivelse
1	Varmepumpe
2	Varmesystem
3	Ekstra varmesystem (ved utvidelse)
4	Pumpe
5	3-veis-blander
6	Akkumulatortank

Tab. 7 Anleggskomponenter (→ bilde 9, side 57)

#### 5.4 Montering av temperaturføler

- ▶ Montere temperaturføler (→ bilde 10 og 11, side 57).



Pass på at følerens overflate har kontakt til overflaten på følerlommen over hele lengden.

- ▶ Vær oppmerksom på følerens plassering (→ bilde 2, [5] og [9], side 55).
- ▶ Vær oppmerksom på installasjonsveiledningen til varmepumpen eller styringen.

### 6 Oppstart



**INSTRUKS:** Skader på tanken på grunn av overtrykk!

- ▶ Avtappingsledning til sikkerhetsventilen skal ikke lukkes.

- ▶ Alle komponentgrupper og tilbehør må tas i bruk etter anvisningene til produsenten i den tekniske dokumentasjonen.

1) VOB: Alminnelige kontraktsvilkår for statlige byggetjenester – del C: Alminnelige tekniske kontraktsvilkår for byggetjenester (ATV)

**Instruere eier**

- ▶ Forklar virkemåte og håndtering av varmeanlegget og buffertanken og vis spesielt til sikkerhetstekniske punkter.
- ▶ Forklar funksjon og kontroll av sikkerhetsventilen.
- ▶ Alle medfølgende dokumenter skal overleveres til sluttkunden.
- ▶ Vis eieren følgende punkter:
  - Ved første gangs oppvarming kan det komme vann ut av sikkerhetsventilen.
  - Avtappingsledningen til sikkerhetsventilen må alltid holdes åpen.
  - **Ved frostfare og kortvarig fravær av eieren:** La varmeanlegget være i drift og still inn laveste vanntemperatur.

---

## 7 Miljøvern/avfallshåndtering

Miljøvern er et grunnleggende bedriftsprinsipp for Bosch-gruppen. For oss er produktenes kvalitet, driftsøkonomi og miljøvern likestilte målsetninger. Lover og forskrifter angående miljøvern overholdes konsekvent.

Med hensyn til økonomiske aspekter tar vi i bruk best mulig teknikk og materiale for å beskytte miljøet.

**Emballasje**

Når det gjelder emballasje, samarbeider vi med de landsspesifikke gjenvinningssystemene som garanterer optimal gjenvinning. Alle emballasjematerialer som brukes, er miljøvennlige og kan gjenvinnes.

**Gammelt apparat**

Gamle apparater inneholder verdifulle stoffer som skal leveres til gjenvinning.

De forskjellige delene er lette å skille, og deler av kunststoff er merket. Dermed kan de forskjellige delene kildesorteres og leveres til avfallsbehandling eller gjenvinning.

---


## 8 Vedlikehold

Akkumulatortankene trenger ikke spesielle vedlikeholds- eller rengjøringsarbeider, unntatt regelmessige visuelle kontroller.

- ▶ Kontroller alle tilkoblinger én gang i året for tetthet på utsiden.
- ▶ Ved feil, ta kontakt med et autorisert installasjons- og servicefirma.

---

## 9 Ta anlegget ut av drift

	<b>ADVARSEL:</b> Skolding ved varmt vann! <ul style="list-style-type: none"><li>▶ La buffertanken avkjøle seg tilstrekkelig.</li></ul>
---	--

- ▶ Ta akkumulatortanken sammen med varmpumpen ut av drift.
- ▶ Slå av temperaturregulatoren på styringen.
- ▶ Tømme akkumulatortanken:
  - Lås akkumulatortanken (→ bilde 17, side 59).
  - Åpne lufteventilen (→ bilde 2, [10], side 55).
  - BH 120-5 tømmes med tømme kranen på akkumulatortanken (→ bilde 2, [6], side 55).
  - **BH 200-5, BH 300-5** tømmes med en tømning på anleggsstedet (→ bilde 18, side 59).
- ▶ Alle moduler og tilbehør til varmeanlegget må tas ut av drift iht. anvisningene til produsenten i den tekniske dokumentasjonen.
- ▶ Lukk stengeventilene (→ bilde 18, side 59)

## Spis treści

<b>1</b>	<b>Objaśnienie symboli i ogólne wskazówki dotyczące bezpieczeństwa</b>	<b>22</b>
1.1	Objaśnienie symboli	22
1.2	Ogólne wskazówki bezpieczeństwa	22
<b>2</b>	<b>Informacje o produkcie</b>	<b>23</b>
2.1	Użycie zgodne z przeznaczeniem	23
2.2	Zakres dostawy	23
2.3	Dane techniczne	23
2.4	Opis produktu	23
2.5	Tabliczka znamionowa	23
2.6	Dane dotyczące zużycia energii	23
<b>3</b>	<b>Przepisy</b>	<b>24</b>
<b>4</b>	<b>Transport</b>	<b>24</b>
<b>5</b>	<b>Montaż</b>	<b>24</b>
5.1	Pomieszczenie zainstalowania	24
5.2	Ustawienie zasobnika buforowego	24
5.3	Podłączenie hydrauliczne	24
5.4	Montaż czujnika temperatury	25
<b>6</b>	<b>Uruchomienie</b>	<b>25</b>
<b>7</b>	<b>Ochrona środowiska/utyliczacja</b>	<b>25</b>
<b>8</b>	<b>Konserwacja</b>	<b>25</b>
<b>9</b>	<b>Wyłączenie instalacji z ruchu - opróżnianie</b>	<b>25</b>

## 1 Objąsnienie symboli i ogólne wskazówki dotyczące bezpieczeństwa

### 1.1 Objąsnienie symboli

#### Wskazówki ostrzegawcze



Wskazówki ostrzegawcze oznaczono w tekście trójkątem ostrzegawczym. Dodatkowo zastosowano zwroty ostrzegawcze, oznaczające rodzaj i ciężar gatunkowy następstw zaniechania działań zmierzających do uniknięcia zagrożenia.

Zdefiniowane zostały następujące wyrazy ostrzegawcze używane w niniejszym dokumencie:

- **WSKAZÓWKA** oznacza ryzyko wystąpienia szkód materialnych.
- **OSTROŻNOŚĆ** oznacza ryzyko wystąpienia obrażeń ciała w stopniu lekkim lub średnim.
- **OSTRZEŻENIE** oznacza możliwość wystąpienia ciężkich obrażeń ciała, a nawet zagrożenie życia.
- **NIEBEZPIECZEŃSTWO** oznacza poważne ryzyko wystąpienia obrażeń ciała zagrażających życiu.

#### Ważne informacje



Ważne informacje, które nie zawierają ostrzeżeń przed zagrożeniami dotyczącymi osób lub mienia, oznaczono symbolem znajdującym się obok.

#### Inne symbole

Symbol	Znaczenie
▶	Czynność
→	Odsyłacz do innych fragmentów dokumentu
•	Pozycja/wpis na liście
–	Pozycja/wpis na liście (2. poziom)

Tab. 1

### 1.2 Ogólne wskazówki bezpieczeństwa

#### Dane ogólne

Niniejsza instrukcja montażu i konserwacji adresowana jest do instalatorów.

Nieprzestrzeganie wskazówek dotyczących bezpieczeństwa może doprowadzić do poważnych obrażeń ciała.

- ▶ Należy przeczytać wskazówki dotyczące bezpieczeństwa i ściśle ich przestrzegać.
- ▶ Aby zapewnić prawidłowe działanie urządzenia, należy stosować się do wskazówek zawartych w instrukcji montażu i konserwacji.
- ▶ Źródła ciepła i osprzęt zamontować i uruchomić zgodnie z przynależną instrukcją montażu.
- ▶ Aby nie dopuścić do dopływu tlenu i w ten sposób zapobiegać korozji, nie należy stosować części otwartych dyfuzyjnie! Nie używać otwartych naczyń wzbiorczych.
- ▶ **W żadnym wypadku nie zamykać zaworu bezpieczeństwa!**

## 2 Informacje o produkcie

### 2.1 Użycie zgodne z przeznaczeniem

Zasobnik buforowy można napełniać tylko wodą grzewczą.

Zasobnik buforowy stosować wyłącznie w zamkniętych instalacjach grzewczych.

Zasobniki buforowe BH 120/200/300-5 stosować najlepiej w kombinacji z pompami ciepła.

Jakiegolwiek inne zastosowanie uważane jest za niezgodne z przeznaczeniem. Szkody powstałe w wyniku takiego stosowania są wyłączone z odpowiedzialności producenta.

### 2.2 Zakres dostawy

- Zasobnik buforowy
- Instrukcja montażu i konserwacji

### 2.3 Dane techniczne

- Wymiary i dane techniczne (→ rys. 1, str. 54)

	Jednostka	BH 120-5 A	BH 200-5 A
Pojemność użytkowa (całkowita)	l	120	203
Nakład ciepła na utrzymanie w gotowości <sup>1)</sup>	kWh/24h	0,9	1,0
Maksymalna temperatura wody grzewczej	°C	90	90
Maksymalne ciśnienie robocze wody grzewczej	bar	3	3

Tab. 2 Dane techniczne (A)

- 1) EN 12897; Straty związane z rozproszaniem występujące poza zasobnikiem buforowym nie zostały uwzględnione.

	Jednostka	BH 120-5 B	BH 200-5 B	BH 300-5 B
Pojemność użytkowa (całkowita)	l	120	203	307
Nakład ciepła na utrzymanie w gotowości <sup>1)</sup>	kWh/24h	1,1	1,4	1,8
Maksymalna temperatura wody grzewczej	°C	90	90	90
Maksymalne ciśnienie robocze wody grzewczej	bar	3	3	3

Tab. 3 Dane techniczne (B)

- 1) EN 12897; Straty związane z rozproszaniem występujące poza zasobnikiem buforowym nie zostały uwzględnione.

### 2.6 Dane dotyczące zużycia energii

Poniższe dane produktu spełniają wymagania rozporządzeń UE 814/2013 i 812/2013 uzupełniających dyrektywę 2017/1369/UE.

Nr artykułu	Typ produktu	Pojemność zasobnika (V)	Straty ciepła (S)	Klasa efektywności energetycznej przygotowania c.w.u.
7 735 501 535	BH 120-5 1	120,0 l	35,2 W	A
7 735 500 777	BH 120-5	122,9 l	46,8 W	B
8 718 543 039	BST 120-5 Ehp			
7 735 501 538	BH 200-5 1	203,7 l	41,4 W	A
7 735 500 778	BH 200-5	203,6 l	58,2 W	B
8 718 543 047	BST 200-5 Ehp			
7 735 500 795	BH 300-5	307,2 l	74,2 W	C
8 718 542 850	BST 300-5 Ehp			

Tab. 6 Energiankulutusta koskevat tuotetiedot

### 2.4 Opis produktu

Poz.	Opis
1	Zasilanie z obiegu grzewczego
2	Obudowa, lakierowana blacha z izolacją termiczną z twardej pianki poliuretanowej o grubości 50 mm.
3	Powrót obiegu grzewczego
4	Powrót do pompy ciepła
5	Tuleja zanurzeniowa dla czujnika temperatury powrót (GT1) (Punkt pomiarowy)
6	Zawór spustowy
7	Zbiornik zasobnika, stal
8	Zasilanie z pompy ciepła
9	Tuleja zanurzeniowa z zaślepką dla czujnika temperatury zasilanie (T1)
10	Odpowietrznik
11	Pokrywa podgrzewacza z PS

Tab. 4 Opis produktu (→ rys. 2, strona 55)

### 2.5 Tabliczka znamionowa

Tabliczka znamionowa znajduje się u góry, z tyłu zasobnika buforowego, i zawiera następujące informacje:

Poz.	Opis
1	Typ
2	Numer seryjny (fabryczny)
3	Pojemność użytkowa (całkowita)
4	Nakład ciepła na utrzymanie w gotowości
6	Rok produkcji
9	Maksymalna temperatura wody grzewczej na zasilaniu
17	Maksymalne ciśnienie robocze wody grzewczej

Tab. 5 Tabliczka znamionowa

### 3 Przepisy

Należy przestrzegać następujących wytycznych i norm:

- Przepisy miejscowe
- **EnEG** (w Niemczech)
- **EnEV** (w Niemczech).

Montaż i wyposażenie instalacji ogrzewczych i przygotowania ciepłej wody użytkowej:

- Normy **DIN i EN**
  - **DIN 4753, część 1:** Podgrzewacze c.w.u i instalacje do podgrzewania wody użytkowej i przemysłowej; wymagania, oznaczenie, wyposażenie i badanie
  - **DIN 4753, część 8:** Izolacja termiczna podgrzewaczy wody o pojemności nominalnej do 1000 l – wymagania i badanie (norma produktowa)
  - **DIN EN 12828:** Instalacje ogrzewcze w budynkach - Projektowanie wodnych instalacji ogrzewczych
  - **DIN 18 380:** VOB<sup>1)</sup>; Instalacje ogrzewcze i centralne instalacje podgrzewania wody użytkowej
  - **DIN 18 381:** VOB<sup>1)</sup>; Prace przy instalacjach gazowych, wodnych i kanalizacyjnych w obrębie budynków
- Przepisy VDE
- Przepisy polskie
  - Przestrzegać wymagań zawartych w Rozporządzeniu Ministra Infrastruktury z dnia 12 kwietnia 2002 r. w sprawie warunków technicznych jakim powinny odpowiadać budynki i ich usytuowanie (Dz.U. z 2002 r. Nr 75 Poz. 690 wraz z późniejszymi zmianami).


### 4 Transport

- ▶ Zabezpieczyć zasobnik buforowy przed upadkiem w trakcie transportu.
- ▶ Transport zasobnika (→ rys. 3, str. 55).

### 5 Montaż

- ▶ Sprawdzić zasobnik buforowy pod kątem uszkodzeń i kompletności.

#### 5.1 Pomieszczenie zainstalowania



**WSKAZÓWKA:** Uszkodzenie instalacji z powodu niewystarczającej nośności powierzchni ustawienia lub nieodpowiedniego podłoża!

- ▶ Zapewnić, aby powierzchnia ustawienia była równa i miała wystarczającą nośność.

- ▶ Jeżeli występuje niebezpieczeństwo, że w miejscu ustawienia na podłożu będzie się zbierać woda, zasobnik buforowy ustawić na podeście.
- ▶ Zasobnik buforowy zainstalować w miejscu zabezpieczonym przed wodą i mrozem.

#### Tylko w przypadku BH 200/300-5:


- ▶ Przestrzegać minimalnych odstępów od ścian w pomieszczeniu zainstalowania (→ rys. 5, strona 56).

#### 5.2 Ustawienie zasobnika buforowego

- ▶ Ustawić i wyosiować zasobnik buforowy (→ rys. 6 do rys. 7, strona 56).
- ▶ Zdjąć kapturki ochronne.


- ▶ Założyć taśmę lub nić teflonową (→ rys. 8, str. 56).

#### 5.3 Podłączenie hydrauliczne



**NIEBEZPIECZEŃSTWO:** Niebezpieczeństwo pożaru wskutek prac lutowniczych i spawalniczych!


- ▶ Podczas lutowania i spawania należy stosować odpowiednie środki bezpieczeństwa, ponieważ izolacja termiczna jest łatwopalna (np. przykryć izolację).



**OSTROŻNOŚĆ:** Otwarty spust to ryzyko wystąpienia szkód przez zalanie wodą (tylko BH 200/300)!

- ▶ Przed napełnieniem zasobnika należy zamontować spust przy dolnym przyłączy zasobnika (→ rys. 2, [3], str. 55).


- ▶ Przy doborze naczynia wzbiorczego wody grzewczej należy uwzględnić pojemność podgrzewacza.



**OSTROŻNOŚĆ:** Uszkodzenia materiałów instalacyjnych nieodpornych na wysokie temperatury (np. przewodów z tworzywa sztucznego)!

- ▶ Stosować materiał instalacyjny odporny na temperatury  $\geq 80$  °C.

- ▶ Rury przy przyłączach zasobnika buforowego poprowadzić w taki sposób, aby cyrkulacja własna nie była możliwa.
- ▶ Przewody połączeniowe zamontować bez naprężeń.
- ▶ Podczas napełniania otworzyć odpowietrznik przy zasobniku (→ rys. 2, [10], str. 55).



Zasobnik buforowy napełniać wyłącznie wodą grzewczą (można do tego celu stosować wodę wodociągową).

Ciśnienie próbne może wynosić maksymalnie 3 bary.

- ▶ Przeprowadzić kontrolę szczelności (→ rys. 16, str. 58).

#### Komponenty instalacji


Schemat funkcjonalny do podłączenia zasobnika buforowego do pompy ciepła (→ rys. 9, str. 57).

Poz.	Opis
1	Pompa ciepła
2	System grzewczy
3	Dodatkowy system grzewczy (w przypadku rozszerzenia)
4	Pompa
5	Zawór mieszający 3-drogowy
6	Zasobnik buforowy

Tab. 7 Komponenty instalacji (→ rys. 9, str. 57)

#### 5.4 Montaż czujnika temperatury

- ▶ Zamontować czujnik temperatury (→ rys. 10 i 11, strona 57).




Należy zadbać o to, aby powierzchnia czujnika miała kontakt z powierzchnią tulei zanurzeniowej na całej długości.

- ▶ Należy zwrócić uwagę na pozycję czujnika (→ rys. 2, [5] oraz [9], str. 55).
- ▶ Przestrzegać instrukcji montażu pompy ciepła lub sterownika.

1) VOB: Przepisy dotyczące zlecania i wykonywania robót budowlanych – część C: Ogólne warunki techniczne wykonania robót budowlanych (ATV)



## 6 Uruchomienie



**WSKAZÓWKA:** Uszkodzenie podgrzewacza przez nadciśnienie!

- ▶ Nie zamykać przewodu wyrzutowego zaworu bezpieczeństwa.

- ▶ Wszystkie podzespoły i osprzęt uruchomić zgodnie ze wskazówkami producenta zawartymi w dokumentacji technicznej.

### Pouczenie użytkownika

- ▶ Udzielić użytkownikowi informacji na temat zasady działania oraz obsługi instalacji grzewczej i zasobnika buforowego, kładąc szczególny nacisk na kwestie dotyczące bezpieczeństwa.
- ▶ Objaśnić sposób działania i sprawdzenia zaworu bezpieczeństwa.
- ▶ Wszystkie załączone dokumenty należy przekazać użytkownikowi.
- ▶ Zwrócić uwagę użytkownikowi na następujące punkty:
  - Podczas pierwszego rozgrzewania z zaworu bezpieczeństwa może wypływać woda.
  - Przewód wyrzutowy zaworu bezpieczeństwa musi być stale otwarty.
  - **Zalecenie w przypadku niebezpieczeństwa zamarznięcia i krótkotrwałej nieobecności użytkownika:** Pozostawić działającą instalację grzewczą i ustawić najniższą temperaturę wody.

## 7 Ochrona środowiska/utyliczacja

Ochrona środowiska to jedna z podstawowych zasad działalności grupy Bosch.

Jakość produktów, ekonomiczność i ochrona środowiska stanowią dla nas cele równorzędne. Ściśle przestrzegane są ustawy i przepisy dotyczące ochrony środowiska.

Aby chronić środowisko, wykorzystujemy najlepsze technologie i materiały, uwzględniając przy tym ich ekonomiczność.

### Opakowanie

Nasza firma uczestniczy w systemach przetwarzania opakowań, działających w poszczególnych krajach, które gwarantują optymalny recykling. Wszystkie materiały stosowane w opakowaniach są przyjazne dla środowiska i mogą być ponownie przetworzone.

### Stare urządzenie

Stare urządzenia zawierają materiały, które powinny być powtórnie przetworzone.


Moduły można łatwo odłączyć, a tworzywa sztuczne są oznakowane. W ten sposób można sortować różne podzespoły i poddać je recyklingowi lub utylizacji.

## 8 Konserwacja

W przypadku zasobników buforowych poza oględzinami nie są wymagane żadne szczególne prace konserwacyjne lub czyszczenie.

- ▶ Co roku należy sprawdzić z zewnątrz wszystkie przyłącza pod kątem szczelności.
- ▶ W przypadku usterek skontaktować się z uprawnioną firmą instalacyjną lub serwisem technicznym.

## 9 Wyłączenie instalacji z ruchu - opróżnianie



**OSTRZEŻENIE:** Niebezpieczeństwo oparzenia gorącą wodą!

- ▶ Odczekać, aż zasobnik buforowy w wystarczającym stopniu ochłodzi się.

- ▶ Wyłączyć zasobnik buforowy wraz z pompą ciepła.
- ▶ Wyłączyć regulator temperatury na sterowniku.
- ▶ Spuścić wodę z zasobnika buforowego.
  - Odciąć zasobnik buforowy (→ rys. 17, str. 59).
  - Otworzyć zawór odpowietrzający (→ rys. 2, [10], str. 55).
  - **BH 120-5** spuścić wodę z zasobnika buforowego za pomocą zaworu spustowego (→ rys. 2, [6], str. 55).
  - **BH 200/300-5** spuścić wodę za pomocą lokalnego zaworu spustowego (→ rys. 18, str. 59).
- ▶ Wszystkie podzespoły i osprzęt instalacji grzewczej wyłączyć z ruchu zgodnie ze wskazówkami producenta zawartymi w dokumentacji technicznej.
- ▶ Zamknąć zawory odcinające (→ rys. 18, strona 59).

## 10 [pl] Informacja o ochronie danych osobowych



My, **Robert Bosch Sp. z o.o., ul. Jutrzenki 105, 02-231 Warszawa, Polska**, przetwarzamy informacje o wyrobach i wskazówki montażowe, dane techniczne i dotyczące połączeń, komunikacji, rejestracji wyrobów i historii klientów, aby zapewnić funkcjonalność wyrobu (art. 6 § 1, ust. 1 b RODO), wywiązać się z

naszego obowiązku nadzoru nad wyrobem oraz zagwarantować bezpieczeństwo wyrobu (art. 6 § 1, ust. 1 f RODO), chronić nasze prawa w związku z kwestiami dotyczącymi gwarancji i rejestracji wyrobu (art. 6 § 1, ust. 1 f RODO) oraz analizować sposób dystrybucji naszych wyrobów i móc dostarczać zindywidualizowane informacje oraz przedstawiać odpowiednie oferty dotyczące wyrobów (art. 6 § 1, ust. 1 f RODO). Możemy korzystać z usług zewnętrznych usługodawców i/lub spółek stowarzyszonych Bosch i przesyłać im dane w celu realizacji usług dotyczących sprzedaży i marketingu, zarządzania umowami, obsługi płatności, programowania, hostingu danych i obsługi infolinii. W niektórych przypadkach, ale tylko, jeśli zagwarantowany jest odpowiedni poziom ochrony danych, dane osobowe mogą zostać przesłane odbiorcom spoza Europejskiego Obszaru Gospodarczego. Szczegółowe informacje przesyłamy na życzenie. Z naszym inspektorem ochrony danych można skontaktować się, pisząc na adres: Data Protection Officer, Information Security and Privacy (C/ISP), Robert Bosch GmbH, Postfach 30 02 20, 70442 Stuttgart, NIEMCY.

Mają Państwo prawo wyrazić w dowolnej chwili sprzeciw względem przetwarzania swoich danych osobowych na mocy art. 6 § 1, ust. 1 f RODO w związku z Państwa szczególną sytuacją oraz względem przetwarzania danych bezpośrednio w celach marketingowych. Aby skorzystać z przysługującego prawa, prosimy napisać do nas na adres **DPO@bosch.com**. Dalsze informacje można uzyskać po zeskanowaniu kodu QR

## Cuprins

<b>1</b>	<b>Explicarea simbolurilor și instrucțiuni generale de siguranță</b>	<b>26</b>
1.1	Explicarea simbolurilor	26
1.2	Instrucțiuni generale de siguranță	26
<b>2</b>	<b>Date despre produs</b>	<b>27</b>
2.1	Utilizarea conform destinației	27
2.2	Pachet de livrare	27
2.3	Date tehnice	27
2.4	Descrierea produsului	27
2.5	Plăcuță de identificare	27
2.6	Date despre produs privind consumul de energie	27
<b>3</b>	<b>Prescripții</b>	<b>28</b>
<b>4</b>	<b>Transport</b>	<b>28</b>
<b>5</b>	<b>Montarea</b>	<b>28</b>
5.1	Încăperea centralei termice	28
5.2	Amplasarea rezervorului tampon	28
5.3	Branșament hidraulic	28
5.4	Montarea senzorului de temperatură	29
<b>6</b>	<b>Punerea în funcțiune</b>	<b>29</b>
<b>7</b>	<b>Protecția mediului/Eliminarea ca deșeu</b>	<b>29</b>
<b>8</b>	<b>Întreținere</b>	<b>29</b>
<b>9</b>	<b>Scoaterea din funcțiune</b>	<b>29</b>

## 1 Explicarea simbolurilor și instrucțiuni generale de siguranță

### 1.1 Explicarea simbolurilor

#### Indicații de avertizare



Mesajele de avertizare din text sunt marcate printr-un triunghi de avertizare.  
Suplimentar, există cuvinte de semnalare, care indică tipul și gravitatea consecințelor care pot apărea dacă nu se respectă măsurile pentru evitarea pericolului.

Următoarele cuvinte de semnalare sunt definite și pot fi întâlnite în prezentul document:

- **ATENȚIE** înseamnă că pot rezulta daune materiale.
- **PRECAUȚIE** înseamnă că pot rezulta daune personale ușoare până la daune personale grave.
- **AVERTIZARE** înseamnă că pot rezulta daune personale grave până la daune care pun în pericol viața.
- **PERICOL** înseamnă că pot rezulta daune personale grave până la daune care pun în pericol viața.

#### Informații importante



Informațiile importante care nu presupun un pericol pentru persoane sau bunuri sunt marcate cu simbolul alăturat.

#### Alte simboluri

Simbol	Semnificație
▶	Etapă operațională
→	Referință încrucișată la alte fragmente în document
•	Enumerare/listă de intrări
–	Enumerare/listă de intrări (al 2-lea nivel)

Tab. 1

### 1.2 Instrucțiuni generale de siguranță

#### Generalități

Prezentele instrucțiuni de instalare și de întreținere se adresează specialistului.

Nerespectarea instrucțiunilor de siguranță poate avea drept consecință vătămări corporale grave.

- ▶ Citiți instrucțiunile de siguranță și respectați indicațiile.
- ▶ Pentru a garanta o funcționare ireproșabilă, respectați indicațiile cuprinse în instrucțiunile de instalare și întreținere.
- ▶ Montați și puneți în funcțiune generatorul termic și accesoriile conform instrucțiunilor de instalare aferente.
- ▶ Pentru a preveni admisia de oxigen și, astfel, coroziunea, nu utilizați componente cu difuzie deschisă! Nu utilizați vase de expansiune deschise.
- ▶ **Nu închideți în niciun caz supapa de siguranță!**

## 2 Date despre produs

### 2.1 Utilizarea conform destinației

Rezervoarele tampon trebuie umplute doar cu agentul termic apă caldă.

Utilizați rezervoarele tampon numai în instalații de încălzire închise.

Rezervoarele tampon BH 120-5, BH 200-5 și BH 300-5 trebuie utilizate, preferabil, în combinație cu pompe de căldură.

O altă utilizare nu este conformă destinației. Daunele apărute în această situație nu sunt acoperite de garanție.

### 2.2 Pachet de livrare

- Rezervor tampon
- Instrucțiuni de instalare și de întreținere

### 2.3 Date tehnice

- Dimensiuni și date tehnice (→ Fig. 1, pagina 54)

	Unitate	BH 120-5 A	BH 200-5 A
Volum util (total)	l	120	203
Consum de energie termică în regim de stand-by <sup>1)</sup>	kWh/24 h	0,9	1,0
Temperatura maximă a apei calde	°C	90	90
Presiune de lucru maximă apă caldă	bar	3	3

Tab. 2 Date tehnice (A)

- 1) EN 12897; Pierderile de distribuție din afara rezervorului tampon nu sunt luate în considerare

	Unitate	BH 120-5 B	BH 200-5 B	BH 300-5 B
Volum util (total)	l	120	203	307
Consum de energie termică în regim de stand-by <sup>1)</sup>	kWh/24 h	1,1	1,4	1,8
Temperatura maximă a apei calde	°C	90	90	90
Presiune de lucru maximă apă caldă	bar	3	3	3

Tab. 3 Date tehnice (B)

- 1) EN 12897; Pierderile de distribuție din afara rezervorului tampon nu sunt luate în considerare

### 2.6 Date despre produs privind consumul de energie

Următoarele date despre produs corespund cerințelor Reglementărilor UE 814/2013 și 812/2013 pentru completarea Directivei 2017/1369/UE.

Cod de comandă	Tip de produs	Volume boiler (V)	Pierdere de conținut de căldură (S)	Clasă de eficiență energetică pentru prepararea apei calde
7 735 501 535	BH 120-5 1	120,0 l	35,2 W	A
7 735 500 777	BH 120-5	122,9 l	46,8 W	B
8 718 543 039	BST 120-5 Ehp			
7 735 501 538	BH 200-5 1	203,7 l	41,4 W	A
7 735 500 778	BH 200-5	203,6 l	58,2 W	B
8 718 543 047	BST 200-5 Ehp			
7 735 500 795	BH 300-5	307,2 l	74,2 W	C
8 718 542 850	BST 300-5 Ehp			

Tab. 6 Date despre produs privind consumul de energie

### 2.4 Descrierea produsului

Poz.	Descriere
1	Tur circuit de încălzire
2	Manta, tablă vopsită cu izolație termică din spumă dură de poliuretan
3	Retur circuit de încălzire
4	Retur spre pompa de căldură
5	Teacă de imersie pentru senzorul de temperatură de retur (GT1) (punct de măsurare)
6	Robinet de golire
7	Rezervor de acumulare, oțel
8	Turul de la pompa de căldură
9	Dop cu teacă de imersie pentru senzorul de temperatură pe tur (T1)
10	Aerisitor
11	Capacul mantalei, din polistiren

Tab. 4 Descrierea produsului (→ fig. 2, pagina 55)

### 2.5 Plăcuță de identificare

Plăcuța de identificare se află pe partea din spate a rezervorului tampon și cuprinde următoarele informații:

Poz.	Descriere
1	Tip
2	Număr de serie
3	Volum util (total)
4	Consum de energie termică în regim de stand-by
6	Anul fabricației
9	Temperatură maximă a turului de apă caldă
17	Presiune de lucru maximă apă caldă

Tab. 5 Plăcuță de identificare

### 3 Prescripții

Respectați următoarele directive și standarde:

- Prevederile locale
- **EnEG** (în Germania)
- **Decret de economisire a energiei** (în Germania).

Instalarea și echiparea instalațiilor de încălzire și de preparare a apei calde:

- Standarde **DIN** și **EN**
  - **DIN 4753, partea 1:** Încălzitori de apă și instalații de încălzire a apei pentru apă potabilă și apă caldă; cerințe, caracterizare, echipare și verificare
  - **DIN 4753, partea 8:** Izolație termică a boilerelor cu un volum nominal de până la 1000 l - cerințe și verificare (standard produs)
  - **DIN EN 12828:** Sisteme de încălzire în cadrul proiectării instalațiilor de încălzire cu apă caldă menajeră în clădiri
  - **DIN 18 380:** VOB<sup>1)</sup>, instalații de încălzire și instalații centrale de încălzire a apei
  - **DIN 18 381:** VOB1); lucrări de instalare aferente sistemelor de gaze, apă și apă reziduală în interiorul clădirilor
  - Prevederi VDE.

### 4 Transport

- ▶ În timpul transportului asigurați rezervorul tampon împotriva căderii.
- ▶ Transportați rezervorul (→ Fig. 3, pagina 55).

### 5 Montarea

- ▶ Verificați integritatea și caracterul complet al rezervorului tampon.

#### 5.1 Încăperea centralei termice



**ATENȚIE:** Daune ale instalației ca urmare a capacității portante insuficiente a suprafeței de amplasare sau a unui substrat necorespunzător!

- ▶ Asigurați-vă că suprafața de amplasare este plană și dispune de o capacitate portantă suficientă.

- ▶ Amplasați rezervorul tampon pe un podest dacă există pericolul acumulării de apă pe pardoseala din camera de amplasare.
- ▶ Amplasați rezervorul tampon în spații interioare uscate și ferite de îngheț.

**Numai la BH 200-5, BH 300-5:**

- ▶ Respectați distanțele minime față de perete în încăperea centralei termice (→ Fig. 5, pagina 56).

#### 5.2 Amplasarea rezervorului tampon

- ▶ Amplasați rezervorul tampon și aliniați-l (→ Fig. 6 până la Fig. 7, pagina 56).
- ▶ Îndepărtați dopurile de protecție.
- ▶ Fixați banda de teflon sau firul de teflon (→ Fig. 8, pagina 56).

#### 5.3 Branșament hidraulic



**PERICOL:** Pericol de incendiu în timpul lucrărilor de lipire și de sudură!

- ▶ În cazul lucrărilor de lipire și de sudură luați măsuri de protecție adecvate, deoarece izolația termică este inflamabilă (de exemplu, acoperiți izolația termică).



**PRECAUȚIE:** Daune produse de apă ca urmare a sistemului de golire deschis (numai BH 200-5, BH 300-5)!

- ▶ Înainte de umplerea rezervorului, montați la fața locului un sistem de golire la nivelul racordului inferior pentru boiler (→ fig. 2, [3], pagina 55).

- ▶ La alegerea vasului de expansiune de pe partea agentului termic, luați în considerare volumul rezervorului.



**PRECAUȚIE:** Pericol de deteriorare a componentelor instalației care nu sunt termorezistente (de exemplu conducte din material sintetic)!

- ▶ Folosiți componente ale instalației rezistente la o temperatură de  $\geq 80^\circ\text{C}$ .

- ▶ Executați trecerile țevilor către racordurile pentru rezervorul tampon astfel încât să nu existe circulație proprie.
- ▶ Montați cablurile de conectare fără tensiune.
- ▶ În timpul umplerii, deschideți sistemul de aerisire de la nivelul rezervorului (→ fig. 2, [10], pagina 55).



Alimentați rezervorul tampon exclusiv cu apă potabilă.

Presiunea de probă trebuie să fie de maximum 3 bari suprapresiune.

- ▶ Efectuați verificarea etanșeității (→ Fig. 16, pagina 58).

#### Componente ale instalației

Schemă de funcționare pentru racordarea rezervorului tampon la pompa de căldură (→ Fig. 9, pagina 57).

Poz.	Descriere
1	Pompă de căldură
2	Sistem de încălzire
3	Sistem de încălzire suplimentar (în cazul extinderii)
4	Pompă
5	Butelie egalizare cu 3 căi
6	Rezervor tampon

Tab. 7 Componente ale instalației (→ fig. 9, pagina 57)

#### 5.4 Montarea senzorului de temperatură

- ▶ Montați senzorul de temperatură (→ Fig. 10 și 11, pagina 57).



Asigurați-vă că suprafața senzorului intră pe toată lungimea acestuia în contact cu suprafața tecii de imersie.

- ▶ Țineți cont de poziția senzorului (→ Fig. 2, [5] și [9], pagina 55).
- ▶ Țineți cont de instrucțiunile de instalare ale pompei de căldură sau ale automatizării.

### 6 Punerea în funcțiune



**ATENȚIE:** Daune ale boilerului cauzate de suprapresiune!

- ▶ Nu închideți conducta de evacuare a supapei de siguranță.

- ▶ Toate grupurile constructive și accesoriile trebuie puse în funcțiune conform indicațiilor producătorului incluse în documentația tehnică.

1) VOB: Regulament de contractare a prestațiilor în construcții – Partea C: Condiții tehnice generale de contractare a lucrărilor din domeniul construcțiilor (ATV)

### Informarea utilizatorului

- ▶ Explicați modul de funcționare și de manipulare a instalației de încălzire și a rezervorului tampon și atrageți atenția în mod special asupra punctelor privind securitatea.
- ▶ Explicați modul de funcționare și de verificare a supapei de siguranță.
- ▶ Remiteți utilizatorului documentele anexate.
- ▶ Informați utilizatorul cu privire la următoarele puncte:
  - Pe parcursul primei încălziri se poate scurge apă la nivelul supapei de siguranță.
  - Conducta de evacuare a supapei de siguranță trebuie să rămână în permanență deschisă.
  - **În caz de pericol de îngheț și al lipsei temporare a operatorului:** Lăsați instalația de încălzire în funcțiune și reglați cea mai scăzută temperatură a apei.

## 7 Protecția mediului/Eliminarea ca deșeu

Protecția mediului este un principiu de bază al întreprinderilor grupului Bosch.

Pentru noi, calitatea produselor, rentabilitatea și protecția mediului, ca obiective, au aceeași prioritate. Legile și prescripțiile privind protecția mediului sunt respectate în mod riguros.

Pentru a proteja mediul, utilizăm cele mai bune tehnologii și materiale ținând cont și de aspectele economice.

### Ambalaj

În ceea ce privește ambalajul, participăm la sistemele de valorificare specifice fiecărei țări, care garantează o reciclare optimă. Toate ambalajele utilizate sunt nepoluante și reutilizabile.

### Deșeurile de echipamente

Deșeurile de echipamente conțin materiale care trebuie revalorificate. Unitățile constructive sunt ușor de separat, iar materialele plastice sunt marcate. Astfel, diferitele unități constructive pot fi sortate și reciclate sau eliminate ca deșeu.

## 8 Întreținere

În cazul rezervoarelor tampon, suplimentar față de inspecțiile vizuale nu sunt necesare lucrări de întreținere sau de curățare speciale.

- ▶ Verificați anual, din exterior, toate racordurile cu privire la etanșitate.
- ▶ În caz de deranjamente, contactați firma de specialitate autorizată sau serviciul de relații cu clienții.

## 9 Scoaterea din funcțiune



**AVERTIZARE:** Opărire cu apă fierbinte!

- ▶ Lăsați rezervorul tampon să se răcească suficient.

- ▶ Scoateți rezervorul tampon din funcțiune împreună cu pompa de căldură.
- ▶ Deconectați termostatul la nivelul automatizării.
- ▶ Golirea rezervorului tampon:
  - Închideți rezervorul tampon (→ Fig. 17, pagina 59).
  - Deschideți supapa de aerisire (→ Fig. 2, [10], pagina 55).
  - Goliți echipamentul BH 120-5 folosind robinetul de golire de la nivelul rezervorului tampon (→ Fig. 2, [6], pagina 55).
  - Goliți **BH 200-5**, **BH 300-5** cu un sistem de golire la fața locului (→ fig. 18, pagina 59).

- ▶ Toate grupurile constructive și accesoriile instalației de încălzire trebuie scoase din funcțiune conform indicațiilor producătorului incluse în documentația tehnică.
- ▶ Închiderea robinetelor de închidere (→ Fig. 18, pagina 59)

## 10 Notificare privind protecția datelor



La **Robert Bosch S.R.L., Departamentul Termotehnică, Str. Horia Măcelariu 30-34, 013937 București, Romania**, prelucram informații privind produsele și instalațiile, date tehnice și date de conectare, date de comunicare, date privind

înregistrarea produselor și istoricul clienților pentru a

asigura funcționalitatea produselor (art. 6, alin. (1), lit. b) din RGPD), în vederea îndeplinirii obligației noastre de supraveghere a produselor și din motive de siguranță a produselor și de securitate (art. 6, alin. (1), lit. f) din RGPD), pentru asigurarea și apărarea drepturilor noastre în legătură cu întrebările referitoare la garanția și înregistrarea produsului (art. 6, alin. (1), lit. f) din RGPD) și pentru a analiza distribuția produselor noastre și a furniza informații și oferte personalizate privind produsul (art. 6, alin. (1), lit. f) din RGPD). Pentru a furniza servicii, precum servicii de vânzări și marketing, management-ul contractelor, gestionarea plăților, servicii de programare, găzduirea de date și servicii call center, putem încredința și transmite datele către furnizori de servicii externi și/sau întreprinderi afiliate firmei Bosch. În anumite cazuri și numai dacă se asigură o protecție corespunzătoare a datelor, datele cu caracter personal pot fi transmise unor destinatari din afara Spațiului Economic European. Mai multe informații pot fi furnizate la cerere. Puteți contacta responsabilul nostru cu protecția datelor la adresa: Ofițer Responsabil cu Protecția Datelor, Confidențialitatea și Securitatea Informației (C/ISP), Robert Bosch GmbH, cod poștal 30 02 20, 70442 Stuttgart, GERMANIA.

Aveți dreptul de a vă opune în orice moment prelucrării datelor dumneavoastră cu caracter personal în baza art. 6, alin. (1), lit. f) din RGPD din motive legate de situația dumneavoastră particulară sau în scopuri de marketing direct. Pentru a vă exercita drepturile, vă rugăm să ne contactați la adresa **DPO@bosch.com**. Pentru mai multe informații, scanați codul QR.

## Содержание

<b>1</b>	<b>Пояснения условных обозначений и общие правила техники безопасности</b>	<b>30</b>
1.1	Пояснения условных обозначений	30
1.2	Общие указания по технике безопасности	30
<b>2</b>	<b>Информация об изделии</b>	<b>31</b>
2.1	Использование по назначению	31
2.2	Комплект поставки	31
2.3	Технические данные	31
2.4	Описание оборудования	31
2.5	Заводская табличка	31
2.6	Параметры потребления энергии	31
<b>3</b>	<b>Инструкции</b>	<b>32</b>
<b>4</b>	<b>Транспортировка</b>	<b>32</b>
<b>5</b>	<b>Монтаж</b>	<b>32</b>
5.1	Помещение для установки котла	32
5.2	Установка бака-накопителя	32
5.3	Гидравлические подключения	32
5.4	Установка датчиков температуры	33
<b>6</b>	<b>Ввод в эксплуатацию</b>	<b>33</b>
<b>7</b>	<b>Охрана окружающей среды/утилизация</b>	<b>33</b>
<b>8</b>	<b>Техническое обслуживание</b>	<b>33</b>
<b>9</b>	<b>Прекращение эксплуатации</b>	<b>33</b>

## 1 Пояснения условных обозначений и общие правила техники безопасности

### 1.1 Пояснения условных обозначений

#### Предупреждения



Предупреждения обозначены в тексте восклицательным знаком в треугольнике. Выделенные слова в начале предупреждения обозначают вид и степень тяжести последствий, наступающих в случае непринятия мер безопасности.

Следующие слова определены и могут применяться в этом документе.

- **УВЕДОМЛЕНИЕ** означает, что возможно повреждение оборудования.
- **ВНИМАНИЕ** означает, что возможны травмы лёгкой и средней тяжести.
- **ОСТОРОЖНО** означает возможность получения тяжёлых вплоть до опасных для жизни травм.
- **ОПАСНО** означает получение тяжёлых вплоть до опасных для жизни травм.

#### Важная информация



Важная информация без каких-либо опасностей для человека и оборудования обозначается приведенным здесь знаком.

#### Другие знаки

Знак	Значение
▶	Действие
→	Ссылка на другое место в инструкции
•	Перечисление/список
–	Перечисление/список (2-ой уровень)

Таб. 1

### 1.2 Общие указания по технике безопасности

#### Общие положения

Эта инструкция по монтажу и техническому обслуживанию предназначена для специалистов. Несоблюдение правил техники безопасности может привести к тяжёлым травмам персонала.

- ▶ Прочитайте правила техники безопасности и выполняйте приведённые в них указания.
- ▶ Для обеспечения исправной работы оборудования выполняйте требования инструкции по монтажу и техническому обслуживанию.
- ▶ Монтируйте и эксплуатируйте теплогенераторы и дополнительное оборудование в соответствии с их инструкциями по монтажу.
- ▶ В целях ограничения проникновения кислорода и последующей коррозии не использовать диффузионно-открытые компоненты! Не применяйте открытые расширительные баки.
- ▶ **Никогда не перекрывайте предохранительный клапан!**

## 2 Информация об изделии

### 2.1 Использование по назначению

Баки-накопители разрешается заполнять только водой для отопительной системы.

Баки-накопители можно применять только в закрытых отопительных системах.

Рекомендуется эксплуатация баков-накопителей ВН 120-5, ВН 200-5, ВН 300-5 в сочетании с тепловыми насосами.

Другое использование считается применением не по назначению. Исключается любая ответственность за повреждения, возникшие в результате применения не по назначению.

### 2.2 Комплект поставки

- Бак-накопитель
- Инструкция по монтажу и техническому обслуживанию

### 2.3 Технические данные

- Размеры и технические характеристики (→ рис. 1, стр. 54)

	Единица измерения	ВН 120-5 А	ВН 200-5 А
Полезный объём (общий)	л	120	203
Потери тепла в состоянии готовности <sup>1)</sup>	кВтч/24ч	0,9	1,0
Максимальная температура воды в системе отопления	°С	90	90
Максимальное рабочее давление воды в системе отопления	бар	3	3

Таб. 2 Технические характеристики (А)

- 1) EN 12897; потери распределения вне бака-накопителя не учтены

	Единица измерения	ВН 120-5 В	ВН 200-5 В	ВН 300-5 В
Полезный объём (общий)	л	120	203	307
Потери тепла в состоянии готовности <sup>1)</sup>	кВтч/24ч	1,1	1,4	1,8
Максимальная температура воды в системе отопления	°С	90	90	90
Максимальное рабочее давление воды в системе отопления	бар	3	3	3

Таб. 3 Технические характеристики (В)

- 1) EN 12897; потери распределения вне бака-накопителя не учтены

### 2.6 Параметры потребления энергии

Следующие параметры соответствуют требованиям Постановлений ЕС 814/2013 и 812/2013, дополняющих Директиву 2017/1369/EU.

Номер артикула	Тип изделия	Объём бака (V)	Потери в нагретом состоянии (S)	Класс энергетической эффективности приготовления горячей воды
7 735 501 535	ВН 120-5 1	120,0 л	35,2 Вт	A
7 735 500 777	ВН 120-5	122,9 л	46,8 Вт	B
8 718 543 039	BST 120-5 Ehp			
7 735 501 538	ВН 200-5 1	203,7 л	41,4 Вт	A
7 735 500 778	ВН 200-5	203,6 л	58,2 Вт	B
8 718 543 047	BST 200-5 Ehp			
7 735 500 795	ВН 300-5	307,2 л	74,2 Вт	C
8 718 542 850	BST 300-5 Ehp			

Таб. 6 Параметры потребления энергии

### 2.4 Описание оборудования

Поз.	Наименование
1	Подающая линия отопительного контура
2	Облицовка, окрашенный стальной лист с теплоизоляцией из жёсткого полиуретанового пенопласта
3	Обратная линия отопительного контура
4	Обратная линия к тепловому насосу
5	Погружная гильза для датчика температуры обратной линии (GT1) (место измерения)
6	Сливной кран
7	Стальной бак
8	Подающая линия теплового насоса
9	Заглушка с погружной гильзой для датчика температуры подающей линии (T1)
10	Воздушный клапан
11	Полистироловая крышка

Таб. 4 Описание оборудования (→ рис. 2, стр. 55)

### 2.5 Заводская табличка

Заводская табличка находится сверху на задней стороне бака-накопителя. Она содержит следующие сведения:

Поз.	Наименование
1	Тип
2	Серийный номер
3	Полезный объём (общий)
4	Потери тепла в состоянии готовности
6	Год изготовления
9	Максимальная температура подающей линии воды в системе отопления
17	Максимальное рабочее давление воды в системе отопления

Таб. 5 Заводская табличка

### 3 Инструкции

Соблюдайте следующие нормы и правила:

- $\lambda\alpha\eta\omicron\iota\upsilon\acute{\alpha}$   $\iota\delta\acute{\alpha}\alpha\iota\epsilon\eta\grave{\alpha}\iota\epsilon\ddot{y}$
- **EnEG** (в Германии)
- **EnEV** (в Германии).

Монтаж и оборудование систем отопления и горячего водоснабжения:

- Стандарты **DIN** и **EN**
  - **DIN 4753, часть 1:** Водонагреватели и системы приготовления горячей воды для питьевых и хозяйственных нужд; требования, обозначение, оснащение и испытания
  - **DIN 4753, часть 8:** Теплоизоляция водонагревателей ёмкостью до 1000 л - требования и испытания (стандарт продукции)
  - **DIN EN 12828:** Отопительные системы в зданиях - проектирование систем отопления и горячего водоснабжения
  - **DIN 18 380:** VOB<sup>1)</sup>, Отопительные и центральные водонагревательные установки
  - **DIN 18 381:** VOB1); Монтажные работы с газовым, водопроводным и канализационным оборудованием внутри зданий
  - Инструкции VDE.

### 4 Транспортировка

- ▶ Для транспортировки крепите бак-накопитель от падения.
- ▶ Транспортировка бака (→ рис. 3, стр. 55).

### 5 Монтаж

- ▶ Проверьте наличие повреждений и комплектность оборудования.

#### 5.1 Помещение для установки котла



**УВЕДОМЛЕНИЕ:** возможно повреждение оборудования из-за недостаточной несущей способности пола или неподходящего основания!

- ▶ Пол должен быть ровным и обладать достаточной несущей способностью.

- ▶ Поставьте бак-накопитель на подставку, если существует опасность скопления воды на полу.
- ▶ Устанавливайте бак в сухих, защищённых от холода помещениях.

#### Только при ВН 200-5, ВН 300-5:

- ▶ Соблюдайте минимальную высоту помещения (→ рис. 5, стр. 56).

#### 5.2 Установка бака-накопителя

- ▶ Установите и выровняйте бак-накопитель (→ рис. 6 до рис. 7, стр. 56).
- ▶ Снимите защитные колпачки.
- ▶ Намотайте на резьбу штуцеров тефлоновую ленту или тефлоновую нить (→ рис. 8, стр. 56).

#### 5.3 Гидравлические подключения



**ОПАСНО:** опасность пожара при выполнении пайки и сварочных работ!

- ▶ При выполнении пайки и сварки примите необходимые меры защиты, например, накройте теплоизоляцию, так как она является горючим материалом.



**ВНИМАНИЕ:** Опасность повреждения водой из-за открытого слива (только ВН 200-5, ВН 300-5)!

- ▶ Перед заполнением бака потребитель должен установить сливное устройство на нижнем штуцере бака (→ рис. 2, [3], стр. 55).

- ▶ При выборе расширительного бака для греющего контура учитывайте объём воды в бойлере.



**ВНИМАНИЕ:** Возможны повреждения из-за применения нетермостойких монтажных материалов (например, пластиковых труб)!

- ▶ Используйте монтажный материал с термостойкостью  $\geq 80$  °C.

- ▶ Прокладывайте трубы к баку так, чтобы естественная циркуляция была невозможна.
- ▶ Монтируйте соединительные трубопроводы без напряжения.
- ▶ Во время заполнения откройте воздушный клапан на баке (→ рис. 2, [10], стр. 55).



Заполняйте бак-накопитель только водопроводной водой.

Испытательное давление не должно превышать 3 бар.

- ▶ Проведите испытания герметичности (→ рис. 16, стр. 58).

1) VOB: Порядок производства строительных работ, часть С: Общие технические условия договора на проведение строительных работ (ATV)



## Составные части системы

Функциональная схема подключения бака-накопителя к тепловому насосу (→ рис. 9, стр. 57).

Поз.	Наименование
1	Тепловой насос
2	Отопительная система
3	Дополнительная отопительная система (при расширении)
4	Насос
5	3-ходовой смеситель
6	Бак-накопитель

Таб. 7 Составные части системы (→ рис. 9, стр. 57)

### 5.4 Установка датчиков температуры

- ▶ Установите датчики температуры (→ рис. 10 и 11, стр. 57).



Поверхность датчика должна по всей длине соприкасаться с погружной гильзой.

- ▶ Соблюдайте расположение датчиков (→ рис. 2, [5] и [9], стр. 55).
- ▶ Выполняйте требования инструкции по монтажу теплового насоса и системы управления.

## 6 Ввод в эксплуатацию



**УВЕДОМЛЕНИЕ:** возможно повреждение бака из-за высокого давления!

- ▶ Не перекрывайте сливную линию предохранительного клапана.

- ▶ Эксплуатируйте бак и дополнительное оборудование в соответствии с требованиями изготовителя, приведёнными в технической документации.

### Инструктаж потребителя

- ▶ Ознакомьте потребителя с правилами эксплуатации бака-накопителя, особенно обратите его внимание на правила техники безопасности.
- ▶ Объясните принцип действия и порядок проверки предохранительного клапана.
- ▶ Передайте потребителю всю прилагаемую к оборудованию документацию.
- ▶ Укажите потребителю на следующее:
  - При первом нагреве вода может вытекать из предохранительного клапана.
  - Сливная линия предохранительного клапана должна быть всегда открыта.
  - **При угрозе заморозания и кратковременном отсутствии потребителя:** оставьте отопительную систему работать и установите самую низкую температуру воды.

## 7 Охрана окружающей среды/утилизация

Защита окружающей среды - это основной принцип деятельности предприятий группы Bosch.

Качество продукции, экономичность и охрана окружающей среды — это для нас равнозначные цели. Мы строго выполняем законы и правила охраны окружающей среды.

Для защиты окружающей среды мы с учётом экономических аспектов применяем наилучшую технику и материалы.

### Упаковка

При изготовлении упаковки мы учитываем национальные правила утилизации упаковочных материалов, которые гарантируют оптимальные возможности для их переработки. Все используемые упаковочные материалы экологически безвредны и подлежат вторичной переработке.

### Оборудование, отслужившее свой срок

Оборудование, отслужившее свой срок, содержит материалы, которые нужно отправлять на повторное использование. Узлы легко снимаются, а пластмасса имеет маркировку. Поэтому отсортировывайте различные конструктивные узлы и отправляйте их на повторное использование или утилизацию.

## 8 Техническое обслуживание

Для баков-накопителей кроме периодических осмотров не требуется никакое специальное техническое обслуживание и чистка.

- ▶ Ежегодно проверяйте отсутствие протечек во всех соединениях.
- ▶ При появлении неисправности свяжитесь со специалистами отопительной фирмы или с сервисной службой.

## 9 Прекращение эксплуатации



**ОСТОРОЖНО:** опасность ошпаривания горячей водой!

- ▶ Дайте баку-накопителю полностью остыть.

- ▶ Завершите эксплуатацию бака вместе с тепловым насосом.
- ▶ Выключите регулятор температуры на системе управления.
- ▶ Слейте воду из бака-накопителя:
  - Перекройте подачу воды в бак (→ рис. 17, стр. 59).
  - Откройте воздушный клапан (→ рис. 2, [10], стр. 55).
  - Слейте воду из ВН 120-5 через сливной кран на баке-накопителе (→ рис. 2, [6], стр. 55).
  - Слейте воду из **ВН 200-5**, **ВН 300-5** через сливное устройство потребителя (→ рис. 18, стр. 59).
- ▶ Выключите все части отопительной системы и дополнительное оборудование в соответствии с требованиями изготовителя, приведёнными в технической документации.
- ▶ Закройте запорные краны (→ рис. 18, стр. 59)

## Obsah

<b>1</b>	<b>Vysvetlenie symbolov a všeobecné bezpečnostné upozornenia</b> .....	<b>34</b>
1.1	Vysvetlenie symbolov .....	34
1.2	Všeobecné bezpečnostné pokyny .....	34
<b>2</b>	<b>Údaje o výrobku</b> .....	<b>35</b>
2.1	Správne použitie .....	35
2.2	Rozsah dodávky .....	35
2.3	Technické údaje .....	35
2.4	Popis výrobku .....	35
2.5	Typový štítok .....	35
2.6	Údaje o výrobku týkajúce sa spotreby energie .....	35
<b>3</b>	<b>Predpisy</b> .....	<b>36</b>
<b>4</b>	<b>Preprava</b> .....	<b>36</b>
<b>5</b>	<b>Montáž</b> .....	<b>36</b>
5.1	Miestnosť s nainštalovaným zariadením .....	36
5.2	Umiestnenie akumulačného zásobníka .....	36
5.3	Hydraulické pripojenie .....	36
5.4	Montáž snímača teploty .....	37
<b>6</b>	<b>Uvedenie do prevádzky</b> .....	<b>37</b>
<b>7</b>	<b>Ochrana životného prostredia/likvidácia odpadu</b> .....	<b>37</b>
<b>8</b>	<b>Údržba</b> .....	<b>37</b>
<b>9</b>	<b>Odstavenie z prevádzky</b> .....	<b>37</b>

## 1 Vysvetlenie symbolov a všeobecné bezpečnostné upozornenia

### 1.1 Vysvetlenie symbolov

#### Výstražné upozornenia



Výstražné upozornenia sú v texte označené výstražným trojuholníkom. Okrem toho výstražné výrazy označujú druh a intenzitu následkov v prípade nedodržania opatrení na odvrátenie nebezpečenstva.

Sú definované nasledovné výstražné výrazy, ktoré môžu byť použité v tomto dokumente:

- **UPOZORNENIE** znamená, že môže dôjsť k vecným škodám.
- **POZOR** znamená, že môže dôjsť k ľahkým až stredne ťažkým zraneniam osôb.
- **VAROVANIE** znamená, že môže dôjsť k ťažkým až život ohrozujúcim zraneniam.
- **NEBEZPEČENSTVO** znamená, že dôjde k ťažkým až život ohrozujúcim zraneniam.

#### Dôležité informácie



Dôležité informácie bez ohrozenia osôb alebo vecí sú označené symbolom uvedeným vedľa nich.

#### Ďalšie symboly

Symbol	Význam
▶	Krok, ktorý je potrebné vykonať
→	Odkaz na iné miesta v dokumente
•	Vymenovanie / položka v zozname
–	Vymenovanie / položka v zozname (2. rovina)

Tab. 1

### 1.2 Všeobecné bezpečnostné pokyny

#### Všeobecné informácie

Tento návod na inštaláciu a údržbu je určený pre odborného pracovníka.

Nedodržiavanie bezpečnostných pokynov môže viesť k ťažkým úrazom.

- ▶ Prečítajte si bezpečnostné pokyny a dodržujte inštrukcie, ktoré obsahujú.
- ▶ Aby ste zaručili bezchybnú funkciu zariadenia, dodržujte pokyny uvedené v návode na inštaláciu a údržbu.
- ▶ Zdroj tepla a príslušenstvo namontujte a uvedte do prevádzky podľa príslušného návodu na inštaláciu.
- ▶ Aby sa zabránilo prístupu kyslíka a tým aj vzniku korózie, nepoužívajte difúzne otvorené komponenty! Nepoužívajte otvorené expanzné nádoby.
- ▶ **V žiadnom prípade nezatvárajte poistný ventil!**

## 2 Údaje o výrobku

### 2.1 Správne použitie

Akumulačné zásobníky sa smú plniť iba vykurovacou vodou.

Používajte akumuláciu iba v uzavretých vykurovacích zariadeniach.

Akumulačné zásobníky BH 120-5, BH200-5, BH 300-5 prednostne prevádzkujte v kombinácii s tepelnými čerpadlami.

Iné použitie nie je správne. Na škody v dôsledku porušenia týchto ustanovení sa nevzťahuje záruka.

### 2.2 Rozsah dodávky

- Akumulačné zásobník
- Návod na inštaláciu a údržbu

### 2.3 Technické údaje

- Rozmery a technické údaje (→ obr. 1, str. 54)

	Jednotka	BH 120-5 A	BH 200-5 A
Užitočný objem (celkový)	l	120	203
Spotreba tepla v pohotovostnom režime <sup>1)</sup>	kWh/24h	0,9	1,0
Maximálna teplota vykurovacej vody	°C	90	90
Maximálny prevádzkový tlak vykurovacej vody	bar pr.	3	3

Tab. 2 Technické údaje (A)

- 1) EN 12897; straty spôsobené prenosom mimo akumuláciu zásobníka nie sú zohľadnené

	Jednotka	BH 120-5 B	BH 200-5 B	BH 300-5 B
Užitočný objem (celkový)	l	120	203	307
Spotreba tepla v pohotovostnom režime <sup>1)</sup>	kWh/24h	1,1	1,4	1,8
Maximálna teplota vykurovacej vody	°C	90	90	90
Maximálny prevádzkový tlak vykurovacej vody	bar pr.	3	3	3

Tab. 3 Technické údaje (B)

- 1) EN 12897; straty spôsobené prenosom mimo akumuláciu zásobníka nie sú zohľadnené

### 2.6 Údaje o výrobku týkajúce sa spotreby energie

Nasledovné údaje o výrobku zodpovedajú požiadavkám nariadenia EÚ 814/2013 a 812/2013 ohľadom doplnenia smernice 2017/1369/EÚ.

Číslo výrobku	Typ výrobku	Objem zásobníka (V)	Strata pri udržiavaní tepla (S)	Trieda energetickej účinnosti prípravy teplej vody
7 735 501 535	BH 120-5 1	120,0 l	35,2 W	A
7 735 500 777	BH 120-5	122,9 l	46,8 W	B
8 718 543 039	BST 120-5 Ehp			
7 735 501 538	BH 200-5 1	203,7 l	41,4 W	A
7 735 500 778	BH 200-5	203,6 l	58,2 W	B
8 718 543 047	BST 200-5 Ehp			
7 735 500 795	BH 300-5	307,2 l	74,2 W	C
8 718 542 850	BST 300-5 Ehp			

Tab. 6 Údaje o výrobku týkajúce sa spotreby energie

### 2.4 Popis výrobku

Poz.	Popis
1	Výstup vykurovacieho okruhu
2	Plášť, lakovaný plech s tepelnou izoláciou z tvrdej polyuretánovej peny
3	Spiatočka vykurovacieho okruhu
4	Spiatočka do tepelného čerpadla
5	Ponorné puzdro pre snímač teploty spiatočky (GT1) (Miesto merania)
6	Vypúšťací kohút
7	Nádoba zásobníka, oceľ
8	Výstup z tepelného čerpadla
9	Zátka s ponorným puzdrom pre snímač teploty výstupu (T1)
10	Odvzdušňovací ventil
11	PS poklop v plášti

Tab. 4 Popis výrobku (→ obr. 2, str. 55)

### 2.5 Typový štítok

Typový štítok sa nachádza hore na zadnej strane vyrovnávacieho zásobníka a obsahuje nasledovné údaje:

Poz.	Popis
1	Typ
2	Sériové číslo
3	Užitočný objem (celkový)
4	Spotreba tepla v pohotovostnom režime
6	Rok výroby
9	Maximálna teplota výstupu vykurovacej vody
17	Maximálny prevádzkový tlak vykurovacej vody

Tab. 5 Typový štítok

### 3 Predpisy

Dodržujte nasledovné smernice a normy:

- Miestne predpisy
- **EnEG** (v Nemecku)
- **EnEV** (v Nemecku)

Inštalácia a vybavenie vykurovacích zariadení a zariadení na prípravu teplej vody:

- **DIN a EN** normy
  - **DIN 4753, časť 1:** Ohrievače vody a zariadenia na ohrev pitnej a prevádzkovej vody; požiadavky, označovanie, výbava a skúška
  - **DIN 4753, časť 8:** Tepelná izolácia ohrievačov vody do menovitého objemu 1000 l - požiadavky a skúška (produktová norma)
  - **DIN EN 12828:** Vykurovacie zariadenia pri projektovaní budov s vykurovacími zariadeniami s teplou vodou
  - **DIN 18 380:** VOB<sup>1)</sup>, vykurovacie zariadenia a centrálna zariadenia na ohrev vody
  - **DIN 18 381:** VOB<sup>1)</sup>, práce pri inštalácii plynových zariadení, vodovodných zariadení a zariadení s odpadovou vodou v budovách
- Predpisy VDE.


### 4 Preprava

- ▶ Počas prepravy zaistíte akumuláciu proti pádu.
- ▶ Prepravte zásobník (→ obr. 3, str. 55).

### 5 Montáž

- ▶ Skontrolujte, či je akumulácia neporušená a kompletná.

#### 5.1 Miestnosť s nainštalovaným zariadením



**UPOZORNENIE:** Nebezpečenstvo poškodenia zariadenia v dôsledku nedostatočnej nosnosti plochy, na ktorej je umiestnené zariadenie, alebo nevhodného podkladu!

- ▶ Zabezpečte, aby bola plocha pre inštaláciu zariadenia rovná a aby mala dostatočnú nosnosť.

- ▶ V prípade, že hrozí nahromadenie vody na podlahe v miestnosti inštalácie zariadenia, postavte vyrovnávací zásobník na podstavec.
- ▶ Akumulácia zásobník inštalujte v suchých miestnostiach zabezpečených proti mrazu.


#### Iba v prípade BH 200-5, BH 300-5:

- ▶ Dodržujte minimálne odstup od stien v miestnosti, kde má byť nainštalované zariadenie (→ obr. 5, str. 56).

#### 5.2 Umiestnenie akumulácie zásobníka


- ▶ Umiestnite a vyrovnajte akumuláciu zásobník (→ obr. 6 až obr. 7, str. 56).
- ▶ Odstráňte ochranné uzávery.
- ▶ Namontujte teplonovú pásku alebo teplonovú šnúru (→ obr. 8, str. 56).

### 5.3 Hydraulické pripojenie



**NEBEZPEČENSTVO:** Nebezpečenstvo požiaru v dôsledku spájkovania a zvárania!


- ▶ Pri spájkovaní a zváraní vykonajte vhodné ochranné opatrenia (napr. zakryte tepelnú izoláciu), pretože tepelná izolácia je horľavá.



**POZOR:** Škody spôsobené vodou pri otvorenom vypúšťaní (iba BH 200-5, BH 300-5)!

- ▶ Pred naplnením zásobníka namontujte zo strany stavby vypúšťací kohút v dolnej prípojke zásobníka (→ obr. 2, [3], str. 55).


- ▶ Pri výbere expanznej nádoby na strane vykurovacej vody zohľadnite objem zásobníka.



**POZOR:** Poškodenie inštalácie materiálov, ktoré nie sú odolné voči vysokým teplotám (napr. plastových potrubí)!

- ▶ Používajte inštaláciu materiál, ktorý je odolný voči teplotám  $\geq 80$  °C.

- ▶ Potrubia k prípojkám vyrovnávacieho zásobníka realizujte tak, aby nebola možná vlastná cirkulácia.
- ▶ Pripojovacie potrubia namontujte bez pnutia.
- ▶ Počas naplňovania otvorte odzdušňovací ventil na zásobníku (→ obr. 2, [10], str. 55).



Akumulácia zásobník naplňajte výlučne pitnou vodou.

Skúšobný tlak smie mať pretlak max. 3 bary.

- ▶ Vykonajte skúšku tesnosti (→ obr. 16, str. 58).

#### Komponenty zariadenia


Funkčná schéma pre pripojenie vyrovnávacieho zásobníka k tepelnému čerpadlu (→ obr. 9, str. 57).

Poz.	Popis
1	Tepelné čerpadlo
2	Vykurovacie zariadenie
3	Ďalšie vykurovacie zariadenie (v prípade rozšírenia)
4	Obehové čerpadlo
5	3-cestný zmiešavač
6	Akumulácia zásobník

Tab. 7 Komponenty zariadenia (→ obr. 9, str. 57)

#### 5.4 Montáž snímača teploty

- ▶ Namontujte snímač teploty (→ obr. 10 a 11, str. 57).




Dajte pozor nato, aby bol zabezpečený kontakt medzi plochou ponorného puzdra a snímačom (po celej dĺžke snímača).

- ▶ Dajte pozor na polohu snímača (→ obr. 2, [5] a [9], str. 55).
- ▶ Dodržujte pokyny uvedené v návode na inštaláciu tepelného čerpadla alebo regulátora.

1) VOB: Predpis pre zadávanie stavebných prác – Časť C: Všeobecné technické zmluvné podmienky pre stavebné práce (ATV)

## 6 Uvedenie do prevádzky



**UPOZORNENIE:** Poškodenie zásobníka pretlakom!

- ▶ Neuzatvárajte výfukové potrubie poistného ventilu.

- ▶ Všetky konštrukčné celky a príslušenstvá uvedte do prevádzky podľa inštrukcií výrobcu uvedených v technickej dokumentácii.

### Informovanie prevádzkovateľa

- ▶ Vysvetlite mu spôsob činnosti a manipuláciu s vykurovacím zariadením a akumuláčnym zásobníkom a obzvlášť ho upozornite na bezpečnostno-technické aspekty.
- ▶ Vysvetlite spôsob funkcie a skúšku poistného ventilu.
- ▶ Odovzdajte všetky priložené dokumenty prevádzkovateľovi.
- ▶ Upozornite prevádzkovateľa na nasledovné aspekty:
  - Počas prvého rozkurovania môže z poistného ventilu vytekať voda.
  - Výfukové potrubie poistného ventilu musí byť stále otvorené.
  - **V prípade nebezpečenstva mrazu a krátkodobej neprítomnosti prevádzkovateľa:** Nechajte vykurovacie zariadenie v prevádzke a nastavte najnižšiu teplotu vody.

## 7 Ochrana životného prostredia/likvidácia odpadu

Ochrana životného prostredia je základným princípom skupiny Bosch. Kvalita výrobkov, hospodárnosť a ochrana životného prostredia sú pre nás rovnako dôležité ciele. Prísne dodržiavame zákony a predpisy o ochrane životného prostredia.

Kvôli ochrane životného prostredia používame najlepšiu možnú techniku a materiály, pričom zohľadňujeme hospodárnosť.

### Balenie

Čo sa týka balenia, v jednotlivých krajinách sa zúčastňujeme na systémoch opätovného zhodnocovania odpadov, ktoré zaisťujú optimálnu recykláciu. Všetky použité obalové materiály sú ekologické a recyklovateľné.

### Staré zariadenie


Staré zariadenia obsahujú materiály, ktoré je možné opätovne využiť. Konštrukčné celky sa dajú jednoducho separovať a plasty sú označené. Tak sa dajú rôzne konštrukčné skupiny roztriediť a odviezť na ďalšiu recykláciu alebo likvidáciu.

## 8 Údržba

Okrem vizuálnych kontrol nie je nutné vykonávať žiadnu špeciálnu údržbu ani čistenie akumuláčnych zásobníkov.

- ▶ Raz za rok skontrolujte, či sú všetky prípojky utesnené.
- ▶ V prípade poruchy kontaktujte špecializovanú firmu s oprávnením alebo servisného technika.

## 9 Odstavenie z prevádzky



**VAROVANIE:** Nebezpečenstvo obarenia horúcou vodou!

- ▶ Nechajte akumuláčny zásobník dostatočne vychladnúť.

- ▶ Odstavte akumuláčny zásobník spolu s tepelným čerpadlom z prevádzky.
- ▶ Vypnite regulátor teploty v regulátore.

- ▶ Vypustite akumuláčny zásobník:
  - Uzatvorte akumuláčny zásobník (→ obr. 17, str. 59).
  - Otvorte odzdušňovací ventil (→ obr. 2, [10], str. 55).
  - **BH 120-5** vypustite pomocou vypúšťacieho kohúta na akumuláčnom zásobníku (→ obr. 2, [6], str. 55).
  - **BH 200-5, BH 300-5** vypustite pomocou vypúšťacieho kohúta na strane stavby (→ obr. 18, str. 59).
- ▶ Odstavte z prevádzky všetky konštrukčné celky a príslušenstvá vykurovacieho zariadenia podľa pokynov výrobcu uvedených v technickej dokumentácii.
- ▶ Zatvorte uzatváracie ventily (→ obr. 18, str. 59)

## 10 Informacia o ochrane osobných údajov



My, **Robert Bosch, spol. s r. o., Ambrušova 4, 821 04 Bratislava, Slovenská republika**, spracovávame informácie o produkte a inštalácii, technické údaje a údaje o pripojení, údaje o komunikácii, údaje o registrácii produktu a údaje o histórii klienta na účel zabezpečenia funkcie produktu (čl. 6 (1) veta 1 (b)

GDPR), aby sme splnili našu povinnosť monitorovať produkt a z dôvodu poskytnutia bezpečnosti a spoľahlivosti produktu (čl. 6 (1) veta 1 (f) GDPR), na ochranu našich práv v súvislosti s otázkami týkajúcimi sa záruky a registrácie produktu (čl. 6 (1) veta 1 (f) GDPR) a na analýzu distribúcie našich výrobkov a poskytovanie individualizovaných informácií a ponúk týkajúcich sa produktu (čl. 6 (1) veta 1 (f) GDPR). Za účelom poskytovania služieb, napr. predajných a marketingových služieb, manažmentu zmlúv, spracovania platieb, programovania, hostingu dát a služieb zákazníckej linky môžeme zadať a preniesť dáta externým poskytovateľom služieb a/alebo pridruženým podnikom Bosch. V niektorých prípadoch, avšak iba ak je zabezpečená primeraná ochrana údajov, môžu byť osobné údaje prenesené príjemcom nachádzajúcim sa mimo Európskeho hospodárskeho priestoru. Ďalšie informácie budú poskytnuté na požiadanie. Môžete sa kontaktovať s našim úradníkom pre ochranu údajov na nasledovnej adrese: Data Protection Officer, Information Security and Privacy (C/ISP), Robert Bosch GmbH, Postfach 30 02 20, 70442 Stuttgart, Nemecko.

Z dôvodov týkajúcich sa vašej špecifickej situácie alebo v prípadoch, keď sa spracovávajú osobné údaje na účely priameho marketingu máte právo kedykoľvek namietat spracovanie vašich osobných údajov na základe čl. 6 (1) veta 1 (f) GDPR. Na uplatnenie vašich práv sa s nami, prosím, kontaktujte na [DPO@bosch.com](mailto:DPO@bosch.com). Pre ďalšie informácie, prosím, pozrite QR-kód.

## Vsebina

<b>1</b>	<b>Razlaga simbolov in splošni varnostni napotki</b> .....	<b>38</b>
1.1	Razlaga simbolov .....	38
1.2	Splošni varnostni napotki .....	38
<b>2</b>	<b>Podatki o proizvodu</b> .....	<b>39</b>
2.1	Uporaba v skladu z določili .....	39
2.2	Obseg dobave .....	39
2.3	Tehnični podatki .....	39
2.4	Opis proizvoda .....	39
2.5	Napisna ploščica .....	39
2.6	Podatki o energijski porabi proizvoda .....	39
<b>3</b>	<b>Predpisi</b> .....	<b>40</b>
<b>4</b>	<b>Transport</b> .....	<b>40</b>
<b>5</b>	<b>Montaža</b> .....	<b>40</b>
5.1	Prostor namestitve .....	40
5.2	Postavitev zalogovnika .....	40
5.3	Hidravlični priključek .....	40
5.4	Nameščanje temperaturnih tipal .....	41
<b>6</b>	<b>Zagon</b> .....	<b>41</b>
<b>7</b>	<b>Varovanje okolja/odpadki</b> .....	<b>41</b>
<b>8</b>	<b>Vzdrževanje</b> .....	<b>41</b>
<b>9</b>	<b>Ustavitev obratovanja</b> .....	<b>41</b>

## 1 Razlaga simbolov in splošni varnostni napotki

### 1.1 Razlaga simbolov

#### Opozorila



Varnostna opozorila v teh navodilih so označena z opozorilnim trikotnikom in okvirjem. Opozorilne besede poleg trikotnika dodatno izražajo vrsto in resnost nevarnosti, ki nastopi, če se ukrepi za odpravljanje nevarnosti ne upoštevajo.

Naslednje opozorilne besede so opredeljene in se lahko uporabljajo v tem dokumentu:

- **OPOZORILO** pomeni, da lahko pride do lažje materialne škode.
- **PREVIDNO** pomeni, da lahko pride do lažjih ali hujših telesnih poškodb.
- **POZOR** opozarja, da grozi nevarnost težkih do smrtno nevarnih telesnih poškodb.
- **NEVARNO** pomeni, da lahko neupoštevanje navodil privede do hudih in življenjsko nevarnih telesnih poškodb.

#### Pomembne informacije



Pomembne informacije za primere, ko ni nevarnosti telesnih poškodb ali poškodb na opremi so v teh navodilih označena z znakom "i" (info).

#### Dodatni simboli

Simbol	Oznaka
▶	Korak opravila
→	Opominja, kje v navodilih najdete podrobnejše informacije.
•	Točka/vnos v seznam
–	Točka/vnos v seznam (2. nivo)

Tab. 1

### 1.2 Splošni varnostni napotki

#### Splošno

Navodila za montažo in vzdrževanje so namenjena serviserju.

Neupoštevanje varnostnih napotkov lahko privede do hudih telesnih poškodb.

- ▶ Preberite varnostna navodila in upoštevajte napotke, navedene v teh navodilih.
- ▶ Upoštevajte navodila za montažo in vzdrževanje, le tako boste zagotovili brezhibno delovanje naprave.
- ▶ Grelnik in dodatno opremo namestite v skladu s priloženimi navodili za montažo in ju zaženite.
- ▶ Da bi preprečili vnos kisika in s tem pojav korozije, ne uporabljajte difuzijsko odprtih komponent! Ne uporabljajte odprtih ekspanzijskih posod.
- ▶ **V nobenem primeru ne zaprite varnostnega ventila!**

## 2 Podatki o proizvodu

### 2.1 Uporaba v skladu z določili

Zalogovnik je dovoljeno polniti samo z ogrevalno vodo.

Zalogovniki smejo obratovati samo v zaprtih ogrevalnih sistemih.

Zalogovnike BH 120-5, BH 200-5, BH 300-5 po možnosti uporabljajte skupaj s toplotnimi črpalkami.

Vsaka druga uporaba se šteje kot nepredvidena oz. nepravilna. Škode, ki zaradi tega nastanejo, so izključene iz garancije.

### 2.2 Obseg dobave

- Zalogovnik
- Navodila za namestitev in vzdrževanje

### 2.3 Tehnični podatki

- Dimenzije in tehnični podatki (→ sl. 1, str. 54)

	Enota	BH 120-5 A	BH 200-5 A
Uporabna prostornina (celotna)	l	120	203
Toplotne izgube v stanju pripravljenosti <sup>1)</sup>	kWh/24 ur	0,9	1,0
Maks. temperatura ogrevalne vode	°C	90	90
Maks. obratovalni tlak ogrevalne vode	bar	3	3

Tab. 2 Tehnični podatki (A)

1) EN 12897; Porazdelitvene izgube zunaj zalogovnika niso upoštevane

	Enota	BH 120-5 B	BH 200-5 B	BH 300-5 B
Uporabna prostornina (celotna)	l	120	203	307
Toplotne izgube v stanju pripravljenosti <sup>1)</sup>	kWh/24 ur	1,1	1,4	1,8
Maks. temperatura ogrevalne vode	°C	90	90	90
Maks. obratovalni tlak ogrevalne vode	bar	3	3	3

Tab. 3 Tehnični podatki (B)

1) EN 12897; Porazdelitvene izgube zunaj zalogovnika niso upoštevane

### 2.6 Podatki o energijski porabi proizvoda

Naslednji podatki o izdelku izpolnjujejo zahteve uredb (EU) št. 814/2013 in 812/2013 o dopolnitvi Direktive 2017/1369/EU.

Številka artikla	Tip proizvoda	Prostornina za shranjevanje(V)	Toplotne izgube (S)	Razred energetske učinkovitosti za pripravo tople vode
7 735 501 535	BH 120-5 1	120,0l	35,2 W	A
7 735 500 777	BH 120-5	122,9l	46,8 W	B
8 718 543 039	BST 120-5 Ehp			
7 735 501 538	BH 200-5 1	203,7l	41,4 W	A
7 735 500 778	BH 200-5	203,6l	58,2 W	B
8 718 543 047	BST 200-5 Ehp			
7 735 500 795	BH 300-5	307,2l	74,2 W	C
8 718 542 850	BST 300-5 Ehp			

Tab. 6 Podatki o energijski porabi proizvoda

### 2.4 Opis proizvoda

Poz.	Opis
1	Dvižni vod ogrevalnega kroga
2	Obloga, lakirana pločevina s toplotno izolacijo iz trde poliuretanske pene
3	Povratni vod ogrevalnega kroga
4	Povratni vod do toplotne črpalke
5	Potopna tulka za temperaturno tipalo povratnega voda (GT1) (merilno mesto)
6	Praznilna pipa
7	Zalogovnik, jeklo
8	Ogrevalni vod toplotne črpalke
9	Čep s potopno tulko za temperaturno tipalo dvižnega voda (T1)
10	Odzračevalnik
11	PS-pokrov bojlerja

Tab. 4 Opis proizvoda (→ sl. 2, str. 55)

### 2.5 Napisna ploščica

Napisna ploščica je nameščena zgoraj na hrbtni strani zalogovnika in vsebuje naslednje podatke:

Poz.	Opis
1	Tip
2	Serijska številka
3	Uporabna prostornina (celotna)
4	Toplotne izgube v stanju pripravljenosti
6	Leto izdelave
9	Maksimalna temperatura dvižnega voda ogrevalne vode
17	Maks. obratovalni tlak ogrevalne vode

Tab. 5 Napisna ploščica

### 3 Predpisi

Upoštevajte naslednje smernice in standarde:

- podroèni predpisi
- **EnEG** (v Nemčiji)
- **EnEV** (v Nemčiji).

Namestitvev in oprema sistemov za ogrevanje in pripravo tople vode:

- **DIN** in **EN**-standardi
  - **DIN 4753, del 1:** Grelniki vode in naprave za ogrevanje vode za pitno in ogrevalno vodo; zahteve, označevanje, oprema in preizkušanje
  - **DIN 4753, del 8:** toplotna izolacija grelnikov vode nazivne prostornine do 1000 l - zahteve in preizkušanje (standard proizvoda)
  - **DIN EN 12828:** ogrevalni sistemi v načrtovanju zgradbe ogrevalnih sistemov tople vode
  - **DIN 18 380:** VOB<sup>1)</sup>; ogrevalne naprave in naprave za centralno pripravo tople vode
  - **DIN 18 381:** VOB1); Dela na plinskih, vodovodnih in kanalizacijskih napeljavah znotraj zgradb
- Predpisi VDE.

### 4 Transport

- ▶ Zalogovnik pri transportu ustrezno zavarujte pred zdrsom.
- ▶ Transport zalogovnika (→ sl. 3, str. 55).

### 5 Montaža

- ▶ Preverite, ali je embalaža, v kateri je prispel zalogovnik, nepoškodovana in dobava kompletna.

#### 5.1 Prostor namestitve



**OPOZORILO:** Poškodovanje opreme zaradi nezadostne nosilnosti postavitvene površine ali zaradi neustrezne podlage!

- ▶ Prepričajte se, da je postavitvena podlaga ravna in dovolj nosilna.

- ▶ Zalogovnik postavite na podest, če obstaja nevarnost, da se na kraju postavitve zbira voda.
- ▶ Zalogovnik postavite v suh in topel notranji prostor.

**Samo pri BH 200-5, BH 300-5:**

- ▶ Upoštevajte minimalne odmike od sten v prostoru postavitve (→ sl. 5, str. 56).

#### 5.2 Postavitev zalogovnika

- ▶ Zalogovnik postavite pokonci in ga s podlaganjem izravnajte (→ sl. 6 do sl. 7, str. 56).
- ▶ Odstranite zaščitne kapice.
- ▶ Namestite teflonski trak ali teflonsko nit (→ sl. 8, str. 56).

#### 5.3 Hidravlični priključek



**NEVARNO:** Nevarnost požara zaradi lotanja in varjenja!

- ▶ Pri varjenju in lotanju izvedite ustrezne varnostne ukrepe, ker je izolacija gorljiva (npr. pokrijte izolacijo).



**PREVIDNO:** Poškodbe zaradi vode zaradi odprtega priključka za praznjenje (samo pri BH 200-5, BH 300-5)!

- ▶ Pred polnjenjem zalogovnika mora inštalater na spodnjem priključku zalogovnika namestiti pipo za praznjenje (→ sl. 2, [3], str. 55).

- ▶ Pri izbiri ekspanzijske posode na toplovodnem priključku upoštevajte prostornino zalogovnika.



**PREVIDNO:** Poškodbe inštalacijskih materialov, ki niso odporni na vročino (npr. plastične napeljave)!

- ▶ Uporabite inštalacijski material, odporen do temperature  $\geq 80$  °C.

- ▶ Cevi speljite na priključke zalogovnika tako, da samodejna cirkulacija ni mogoča.
- ▶ Pazite, da so cevni priključki izvedeni tako, da ne povzročajo dodatnih nateznih obremenitev.
- ▶ Med polnjenjem odprite odzračevanje na zalogovniku (→ sl. 2, [10], str. 55).



Zalogovnik je dovoljeno polniti izključno s pitno vodo.

Preskusni tlak ne sme preseči dopustnega delovnega tlaka sanitarne vode maks. 3 bar.

- ▶ Tlačni preskus (→ sl. 16, str. 58).

#### Komponente sistema

Shema delovanja za priključitev zalogovnika na toplotno črpalko (→ sl. 9, str. 57).

Poz.	Opis
1	Zunanja enota toplotne črpalke
2	Ogrevalni sistem
3	Dodatni ogrevalni krog (pri razširitvi)
4	Črpalka
5	3-potni mešalni ventil
6	Zalogovnik

Tab. 7 Komponente sistema (→ sl. 9, str. 57)

#### 5.4 Nameščanje temperaturnih tipal

- ▶ Namestite temperaturna tipala (→ sl. 10 in 11, str. 57).



Pazite, da imajo tipala po vsej dolžini stik s površino potopnega tulca.

- ▶ Upoštevajte položaje tipal (→ sl. 2, [5] in [9], str. 55).
- ▶ Upoštevajte navodila za namestitev toplotne črpalke ali regulatorja.

### 6 Zagon



**OPOZORILO:** Okvara naprave zaradi previsokega tlaka!

- ▶ Ne zapirajte odvodne cevi varnostnega ventila.

- ▶ Vse klope in dodatno opremo zaženite v skladu z napotki proizvajalca v tehnični dokumentaciji.

1) VOB: Pravilnik o sklepanju pogodb – del C: Splošno tehnični pogoji za gradbene storitve (ATV)



## Seznanitev uporabnika

- ▶ Uporabnika podučite o načinu delovanja ogrevalnega sistema in zalogovnika ter ga posebej opozorite na varnostno-tehnične točke.
- ▶ Obrazložite način delovanja in preskus varnostnega ventila.
- ▶ Uporabniku izročite vso priloženo dokumentacijo.
- ▶ Uporabnika opozorite na naslednje:
  - Pri prvem segrevanju lahko priteče voda iz varnostnega ventila.
  - Odvodna cev varnostnega ventila mora vedno ostati odprta.
  - **Pri nevarnosti zmrzali in kratkotrajni odsotnosti uporabnika:** ogrevalni sistem pustite delovati in nastavite minimalno temperaturo vode.

## 7 Varovanje okolja/odpadki

Varstvo okolja je temeljno načelo delovanja skupine Bosch. Kakovost izdelkov, gospodarnost in varovanje okolja so za nas enakovredni cilji. Zakoni in predpisi za varovanje okolja so strogo upoštevani.

Za varovanje okolja z upoštevanjem gospodarskih vidikov uporabljamo najboljšo tehniko in materiale.

### Embalaža

Pri embaliranju sodelujemo s podjetji za gospodarjenje z odpadki, ki zagotavljajo optimalno recikliranje. Vsi uporabljeni embalažni materiali so ekološko sprejemljivi in jih je mogoče reciklirati.

### Odslužena oprema

Odslužene naprave vsebujejo uporabne materiale, ki jih morate oddati v reciklažo.


Sklopi so lahko ločljivi in deli iz umetne mase so označeni. Tako je možno posamezne sklope sortirati in jih oddati v reciklažo ali med odpadke.

## 8 Vzdrževanje

Pri zalogovnikih poleg običajnih vizualnih kontrol ni treba opravljati vzdrževalnih ali čistilnih del.

- ▶ Enkrat na leto preverite, ali priključki tesnijo na zunaj.
- ▶ Pri motnji pokličite pooblaščen servis ali službo za pomoč strankam.

## 9 Ustavitev obratovanja



**POZOR:** Nevarnost oparin zaradi vroče vode!  
▶ Počakajte, da se zalogovnik dovolj ohladi.

- ▶ Izklopite zalogovnik in toplotno črpalko.
- ▶ Na regulatorju znižajte temperaturo na 0 oz. ga izključite.
- ▶ Izpraznite zalogovnik:
  - Zaprite zalogovnik (→ sl. 17, str. 59).
  - Odprite odzračevalni ventil (→ sl. 2, [10], str. 55).
  - BH 120-5 izpraznite s praznilno pipo na zalogovniku (→ sl. 2, [6], str. 55).
  - **BH 200-5, BH 300-5** izpraznite s priključkom za praznjenje na kraju namestitve (→ sl. 18, str. 59).
- ▶ Vse sklope in dodatno opremo ogrevalnega sistema izklopite v skladu z napotki proizvajalca v tehnični dokumentaciji.
- ▶ Zaprite zaporne ventile (→ sl. 18, str. 59)

## 10 Opozorilo glede varstva podatkov



Mi, **Robert Bosch d.o.o., Oddelek Toplotne Tehnike, Kidričeva cesta 81, 4220 Škofja Loka, Slovenija** obdelujemo produktne informacije, podatke o namestitvi in tehnične podatke, podatke o povezavah in komunikaciji, podatke o registraciji izdelka ter zgodovino strank, in sicer z namenom

zagotavljanja funkcionalnosti (6. člen 1. odstavek pododstavki 1b GDPR), izpolnjevanja dolžnega nadzora in zagotavljanja varne uporabe izdelkov ter iz drugih varnostnih razlogov (6. člen 1. odstavek pododstavki 1 f GDPR), z namenom varovanja naših pravic v povezavi z garancijo in vprašanji, povezanimi z registracijo izdelkov (6. člen 1. odstavek pododstavki 1 f GDPR), z namenom analize distribucije naših izdelkov in za zagotavljanje individualiziranih informacij ter ponudb, povezanih s izdelkom (6. člen 1. odstavek pododstavki 1 f GDPR). Za zagotavljanje storitev, kot so prodajne in marketinške storitve, pogodbeni management, upravljanje izplačil, programiranje, podatkovno gostovanje telefonske storitve, imamo pravico podatke posredovati zunanjim ponudnikom storitev in/ali podjetjem, pridruženim skupini Bosch. V nekaterih primerih - vendar le, če je zagotovljena ustrezna zaščita podatkov - lahko osebne podatke prenesemo prejemnikom, ki se nahajajo izven Evropskega gospodarskega prostora. Več informacij na zahtevo. Z našo pooblaščen osebo za varstvo podatkov lahko stopite v stik prek naslova: Data Protection Officer, Information Security and Privacy (C/ISP), Robert Bosch GmbH, Postfach 30 02 20, 70442 Stuttgart, GERMANY.

Kadarkoli imate pravico ugovarjati obdelavi vaših osebnih podatkov, skladno s 6. členom 1. odstavka pododstavka 1 f GDPR, in sicer na podlagi dejstev, povezanih z vašo posebno situacijo ali za namene neposrednega trženja. Za uveljavljanje vaših pravic stopite z nami v stik prek e-naslova **DPO@bosch.com**. Za več informacij sledite QR kodi.

**Sadržaj**

<b>1</b>	<b>Opšta sigurnosna uputstva i objašnjenje simbola</b>	<b>42</b>
1.1	Objašnjenje simbola	42
1.2	Opšta sigurnosna uputstva	42
<b>2</b>	<b>Podaci o proizvodu</b>	<b>43</b>
2.1	Pravilna upotreba	43
2.2	Obim isporuke	43
2.3	Tehnički podaci	43
2.4	Opis proizvoda	43
2.5	Tipaska pločica	43
2.6	Podaci o potrošnji energije proizvoda	43
<b>3</b>	<b>Propisi</b>	<b>44</b>
<b>4</b>	<b>Transport</b>	<b>44</b>
<b>5</b>	<b>Montaža</b>	<b>44</b>
5.1	Mesto postavljanja	44
5.2	Postavljanje akumulacionog bojlera	44
5.3	Hidraulični priključak	44
5.4	Montaža senzora temperature	45
<b>6</b>	<b>Puštanje u rad</b>	<b>45</b>
<b>7</b>	<b>Zaštita životne sredine/bacanje</b>	<b>45</b>
<b>8</b>	<b>Održavanje</b>	<b>45</b>
<b>9</b>	<b>Stavljanje van pogona</b>	<b>45</b>

**1 Opšta sigurnosna uputstva i objašnjenje simbola****1.1 Objašnjenje simbola****Upozorenja**

Uputstva za upozorenje u tekstu označavaju se upozoravajućim trouglom. Osim toga, signalne reči označavaju vrstu i stepen posledica do kojih može da dođe ukoliko se ne poštuju mere za sprečavanje opasnosti.

Sledeće signalne reči su definisane i moguće je da su korišćene u ovom dokumentu:

- **PAŽNJA** znači da može da dođe do materijalne štete.
- **OPREZ** znači da može da dođe od lakših do srednje teških telesnih povreda.
- **UPOZORENJE** znači da može da dođe od teških do smrtnih telesnih povreda.
- **OPASNOST** znači da može da dođe od teških telesnih povreda i povreda opasnih po život.

**Važne informacije**

Važne informacije za pojave za koje ne postoje opasnosti od povreda ili materijalne štete, označene su simbolom pored.

**Drugi simboli**

Simbol	Značenje
▶	Korak u postupku rukovanja
→	Unakrsna referenca na druga mesta u dokumentu
•	Spisak/stavke spiska
–	Spisak/stavke spiska (2. nivo)

tab. 1

**1.2 Opšta sigurnosna uputstva****Opšte informacije**

Ovo uputstvo za instalaciju i održavanje namenjeno je stručnim licima.

Nepridržavanje sigurnosnih uputstava može da dovede do teških telesnih povreda.

- ▶ Pročitati sigurnosna uputstva i postupati u skladu s njima.
- ▶ Da bi se obezbedilo neometano funkcionisanje, neophodno je pridržavati se ovih uputstava za instalaciju i održavanje.
- ▶ Generator toplote i opremu montirati i pustiti u rad u skladu sa odgovarajućim uputstvom za instalaciju.
- ▶ Da bi se izbegao unos kiseonika, a time i korozija, ne koristiti paropropusne komponente! Ne koristiti otvorene ekspanzione posude.
- ▶ **Nikad ne zatvarati sigurnosni ventil!**

## 2 Podaci o proizvodu

### 2.1 Pravilna upotreba

Akumulacioni bojleri smeju da se pune samo toplom vodom.

Akumulacioni bojler koristiti samo u zatvorenim sistemima grejanja.

Akumulacione bojlere BH 120-5, BH 200-5, BH 300-5 koristiti prevashodno u kombinaciji s toplotnim pumpama.

Društva upotreba smatra se za nepropisnu. Šteta koja nastane kao posledica nepropisne primene nije obuhvaćena garancijom.

### 2.2 Obim isporuke

- Akumulacioni bojler
- Uputstvo za instalaciju i održavanje

### 2.3 Tehnički podaci

- Dimenzije i tehnički podaci (→ sl. 1, str. 54)

	Jedinica	BH 120-5 A	BH 200-5 A
Korisna zapremina (ukupno)	l	120	203
Potrošnja toplote u režimu pripravnosti <sup>1)</sup>	kWh/24 h	0,9	1,0
Maksimalna temperatura grejne vode	°C	90	90
Maksimalan radni pritisak grejne vode	bar	3	3

tab. 2 Tehnički podaci (A)

1) EN 12897; Gubici razvoda izvan akumulacionog bojlera nisu uzeti u obzir

	Jedinica	BH 120-5 B	BH 200-5 B	BH 300-5 B
Korisna zapremina (ukupno)	l	120	203	307
Potrošnja toplote u stanju pripravnosti <sup>1)</sup>	kWh/24 h	1,1	1,4	1,8
Maksimalna temperatura grejne vode	°C	90	90	90
Maksimalan radni pritisak grejne vode	bar	3	3	3

tab. 3 Tehnički podaci (B)

1) EN 12897; Gubici razvoda izvan akumulacionog bojlera nisu uzeti u obzir

### 2.6 Podaci o potrošnji energije proizvoda

Sledeći podaci o proizvodu odgovaraju zahtevima EU pravilnika 814/2013 i 812/2013 koji dopunjuju smernicu 2017/1369/EU.

Broj artikla	Tip proizvoda	Zapremina bojlera (V)	Gubici održavanja toplote (S)	Klasa energetske efikasnosti pripreme tople vode
7 735 501 535	BH 120-5 1	120,0 l	35,2 W	A
7 735 500 777	BH 120-5	122,9 l	46,8 W	B
8 718 543 039	BST 120-5 Ehp			
7 735 501 538	BH 200-5 1	203,7 l	41,4 W	A
7 735 500 778	BH 200-5	203,6 l	58,2 W	B
8 718 543 047	BST 200-5 Ehp			
7 735 500 795	BH 300-5	307,2 l	74,2 W	C
8 718 542 850	BST 300-5 Ehp			

tab. 6 Podaci o potrošnji energije proizvoda

### 2.4 Opis proizvoda

Poz.	Opis
1	Polazni vod grejnog kruga
2	Kućište, lakirani lim sa termozaštitom od tvrde poliuretanske pene
3	Povratni vod grejnog kruga
4	Povratni vod do toplotne pumpe
5	Potapajuća čaura za senzor temperature povratnog voda (GT1) (merno mesto)
6	Slavina za pražnjenje
7	Bojler, čelik
8	Polazni vod od toplotne pumpe
9	Čepovi s potapajućom čaurom za senzor temperature polaznog voda (T1)
10	Odzračivač
11	PS-poklopac kućišta

tab. 4 Opis proizvoda (→ sl. 2, str. 55)

### 2.5 Tipska pločica

Tipična pločica se nalazi u gornjem delu na zadnjoj strani akumulacionog bojlera za toplu vodu i sadrži sledeće podatke:

Poz.	Opis
1	Tip
2	Serijski broj
3	Korisna zapremina (ukupno)
4	Potrošnja toplote u režimu pripravnosti
6	Godina proizvodnje
9	Maksimalna temperatura polaznog voda za grejnu vodu
17	Maksimalni radni pritisak grejne vode

tab. 5 Tipska pločica

### 3 Propisi

Pridržavati se sledećih smernica i standarda:

- Lokalni propisi
- **EnEG** (u Nemačkoj)
- **EnEV** (u Nemačkoj).

Instalacija i opremanje sistema grejanja i sistema za pripremu tople vode:

- **DIN i EN** standardi
  - **DIN 4753, deo 1:** Uređaji za zagrevanje vode i sistemi za zagrevanje vode za pijaću vodu i grejnu vodu; zahtevi, oznake, oprema i ispitivanje
  - **DIN 4753, deo 8:** Termička izolacija uređaja za zagrevanje vode do nominalne zapremine od 1000 l – Zahtevi i ispitivanje (standard za proizvode)
  - **DIN EN 12828:** Sistemi grejanja u projektovanju sistema grejanja toplom vodom
  - **DIN 18380:** VOB<sup>1)</sup>, sistemi grejanja i centralni sistemi za zagrevanje vode
  - **DIN 18381:** VOB1); Radovi na gasovodnim, vodovodnim i kanalizacionim instalacijama zgrada
  - VDE propisi.


### 4 Transport

- ▶ Akumulacioni bojler prilikom transporta osigurati od pada.
- ▶ Transport bojlera (→ sl. 3, str. 55).

### 5 Montaža

- ▶ Proveriti akumulacioni bojler na oštećenja i potpunost.

#### 5.1 Mesto postavljanja



**PAŽNJA:** Oštećenja u sistemu usled nedovoljne nosivosti površine na mestu postavljanja ili neodgovarajuće podloge!

- ▶ Osigurati da mesto postavljanja bude ravno i da poseduje dovoljnu nosivost.

- ▶ Akumulacioni bojler postaviti na postolje ukoliko postoji opasnost da se na mestu postavljanja sakuplja voda.
- ▶ Akumulacione bojlere postavljati u suvim prostorijama zaštićenim od zamrzavanja.


#### Samo kod BH 200-5, BH 300-5:

- ▶ Voditi računa o minimalnom odstojanju od zida u prostoriji postavljanja (→ sl. 5, str. 56).

#### 5.2 Postavljanje akumulacionog bojlera


- ▶ Postavljanje i nameštanje akumulacionog bojlera (→ sl. 6 do sl. 7, str. 56).
- ▶ Skinuti zaštitne kape.
- ▶ Staviti teflonsku traku ili teflonski konac (→ sl. 8, str. 56).

### 5.3 Hidraulični priključak



**OPASNOST:** Opasnost od požara prilikom radova na lemljenju i zavarivanju!


- ▶ Prilikom radova na lemljenju i zavarivanju preduzeti odgovarajuće zaštitne mere zato što je termoizolacija zapaljiva (npr. pokriti termoizolaciju).



**OPREZ:** Oštećenja usled vode prilikom otvorenog pražnjenja (samo BH 200-5, BH 300-5)!

- ▶ Pre punjenja bojlera, na licu mesta ugraditi pražnjenje na donjem priključku bojlera (→ sl. 2, [3], str. 55).


- ▶ Prilikom izbora ekspanzione posude na strani grejne vode uzeti u obzir sadržaj bojlera.



**OPREZ:** Oštećenje instalacionih materijala koji nisu otporni na toplotu (npr. plastični provodnici)!

- ▶ Koristiti izolacioni materijal koji je postojan na temperature do  $\geq 80$  °C.

- ▶ Vodice cevi na priključcima akumulacionog bojlera montirati tako da autocirkulacija ne bude moguća.
- ▶ Priključne provodnike montirati bez naprezanja.
- ▶ Tokom punjenja otvoriti odzračivanje na bojleru (→ sl. 2, [10], str. 55).



Akumulacioni bojler puniti isključivo pijaćom vodom.

Ispitni pritisak sme da iznosi maksimalno 3 bara natpritisaka.

- ▶ Proveriti zaptivenost (→ sl. 16, str. 58).

#### Komponente sistema


Šema za priključivanje akumulacionog bojlera na toplotnu pumpu (→ sl. 9, str. 57).

Poz.	Opis
1	Toplotna pumpa
2	Sistem grejanja
3	Dodatni sistem grejanja (u slučaju proširenja)
4	Pumpa
5	3-kraki mešač
6	Akumulacioni bojler

tab. 7 Komponente sistema (→ sl. 9, str. 57)

#### 5.4 Montaža senzora temperature

- ▶ Montaža senzora temperature (→ sl. 10 i 11, str. 57).




Voditi računa o tome da površina senzora celom dužinom dodiruje površinu potapajuće čaure.

- ▶ Voditi računa o pozicijama senzora (→ sl. 2, [5] i [9], str. 55).
- ▶ Voditi računa o uputstvu za instalaciju toplotne pumpe ili regulatora.

1) VOB: Pravilnik o tenderima u građevinarstvu – deo C: Opšti tehnički uslovi ugovora za građevinske usluge (ATV)

## 6 Puštanje u rad



**PAŽNJA:** Oštećenje bojlera usled natpritisaka!

- ▶ Ne zatvarati ispusni provodnik sigurnosnog ventila.

- ▶ Sve sklopove i dodatnu opremu pustiti u rad u skladu sa uputstvima proizvođača navedenim u tehničkoj dokumentaciji.

### Obuka korisnika

- ▶ Objasniti način rada i rukovanje sistemom grejanja i akumulacionim bojlerom i posebno naglasiti sigurnosno-tehničke aspekte.
- ▶ Objasniti način rada i proveru sigurnosnog ventila.
- ▶ Svu priloženu dokumentaciju predati korisniku.
- ▶ Korisnika obavestiti o sledećem:
  - Prilikom prvog zagrevanja može da dođe do curenja vode na sigurnosnom ventilu.
  - Ispusni provodnik sigurnosnog ventila mora uvek da bude otvoren.
  - **Preporuka u slučaju opasnosti od zamrzavanja i kratkotrajnog odsustvovanja korisnika:** Sistem grejanja ostaviti da radi i podesiti na najnižu temperaturu vode.

## 7 Zaštita životne sredine/bacanje

Zaštita životne sredine je osnovni princip poslovanja grupe Bosch. Kvalitet proizvoda, ekonomičnost i zaštita životne sredine su za nas ciljevi istog prioriteta. Zakoni i propisi o zaštiti životne sredine se strogo poštuju.

Da bismo zaštitili životnu sredinu, koristimo najbolju moguću tehniku i materijale, uzimajući u obzir ekonomske aspekte.

### Ambalaža

Prilikom izbora ambalaže vodili smo računa o sistemima klasifikacije otpada specifičnom za zemlju primene koji obezbeđuju optimalnu reciklažu. Svi korišćeni materijali ambalaže su ekološki prihvatljivi i mogu da se recikliraju.

### Dotrajali uređaj


Dotrajali uređaji sadrže materijale koji mogu da se recikliraju. Sklopovi se lako razdvajaju, a plastični materijali su označeni. Na taj način možete da sortirate različite sklopove i da ih odnesete na reciklažu ili deponiju.

## 8 Održavanje

Osim vizuelne kontrole, kod akumulacionih bojlera nisu potrebni nikakvi posebni radovi na održavanju ili čišćenju.

- ▶ Jednom godišnje spolja proveriti zaptivenost svih priključaka.
- ▶ U slučaju smetnje kontaktirati registrovani specijalizovani servis ili servis za kupce.

## 9 Stavljanje van pogona



**UPOZORENJE:** Opasnost od opekotina izazvanih vrelom vodom!

- ▶ Ostaviti akumulacioni bojler da se dovoljno ohladi.

- ▶ Akumulacioni bojler staviti van pogona zajedno s toplotnom pumpom.
- ▶ Regulaciju temperature isključiti na regulatoru.
- ▶ Pražnjenje akumulacionog bojlera:
  - Ograditi akumulacioni bojler (→ sl. 17, str. 59).

- Otvoriti ventil za odzračivanje (→ sl. 2, [10], str. 55).
  - Pražnjenje BH 120-5 pomoću slavine za pražnjenje na akumulacionom bojleru (→ sl. 2, [6], str. 55).
  - **BH 200-5, BH 300-5** isprazniti pomoću pražnjenja na mestu ugradnje (→ sl. 18, str. 59).
- ▶ Sve sklopove i dodatnu opremu sistema grejanja staviti van pogona u skladu s napomenama proizvođača u tehničkoj dokumentaciji.
  - ▶ Zatvoriti zaustavne ventile (→ sl. 18, str. 59)

**Innehållsförteckning**

<b>1</b>	<b>Symbolförklaring och allmänna säkerhetsanvisningar</b> . . . .	<b>46</b>
1.1	Symbolförklaring . . . . .	46
1.2	Allmänna säkerhetsanvisningar . . . . .	46
<b>2</b>	<b>Produktdata</b> . . . . .	<b>47</b>
2.1	Ändamålsenlig användning . . . . .	47
2.2	Leveransinnehåll . . . . .	47
2.3	Tekniska data . . . . .	47
2.4	Produktbeskrivning . . . . .	47
2.5	Märkskylt . . . . .	47
2.6	Produktuppgifter om energiförbrukning . . . . .	47
<b>3</b>	<b>Föreskrifter</b> . . . . .	<b>48</b>
<b>4</b>	<b>Transport</b> . . . . .	<b>48</b>
<b>5</b>	<b>Montering</b> . . . . .	<b>48</b>
5.1	Uppställningsplats . . . . .	48
5.2	Ställa upp bufferttanken . . . . .	48
5.3	Röranslutning . . . . .	48
5.4	Montera temperaturgivaren . . . . .	49
<b>6</b>	<b>Driftsättning</b> . . . . .	<b>49</b>
<b>7</b>	<b>Miljöskydd/avfallshantering</b> . . . . .	<b>49</b>
<b>8</b>	<b>Underhåll</b> . . . . .	<b>49</b>
<b>9</b>	<b>Urdrifttagning</b> . . . . .	<b>49</b>

**1 Symbolförklaring och allmänna säkerhetsanvisningar****1.1 Symbolförklaring****Varningar**

Varningar i texten visas med en varningstriangel. Dessutom markerar signalord vilket slags och hur allvarliga följderna kan bli om säkerhetsåtgärderna inte följs.

Följande signalord är definierade och kan förekomma i det här dokumentet:

- **ANVISNING** betyder att saksador kan uppstå.
- **SE UPP** betyder att lätta eller medelsvåra personskador kan uppstå.
- **VARNING** betyder att svåra till livshotande personskador kan uppstå.
- **FARA** betyder att svåra till livshotande personskador kommer att uppstå.

**Viktig information**

Viktig information som inte anger faror för människor eller saker kännetecknas med symbolen bredvid.

**Ytterligare symboler**

Symbol	Betydelse
▶	Handling
→	Hänvisning till ett annat ställe i dokumentet
•	Uppräkning/post i lista
–	Uppräkning/post i lista (2:a nivån)

Tab. 1

**1.2 Allmänna säkerhetsanvisningar****Allmänt**

Denna installations- och underhållsanvisning riktar sig till fackmän.

Om säkerhetsanvisningarna ignoreras kan det leda till allvarliga personskador.

- ▶ Läs och följ säkerhetsanvisningarna.
- ▶ För att problemfri drift av tanken ska garanteras bör denna installations- och underhållsanvisning följas.
- ▶ Värmealstraren och tillbehör ska monteras och tas i drift enligt den tillhörande installationsanvisningen.
- ▶ Använd inte några diffusionsöppna komponenter! Detta för att förhindra syreinträngning och därmed även korrosion! Öppna expansionskärl får inte användas.
- ▶ **Säkerhetsventilen får inte under några omständigheter täppas till!**

## 2 Produktdata

### 2.1 Ändamålsenlig användning

Bufferttankarna får endast fyllas med varmvatten.

Använd enbart bufferttanken i slutna värmesystem.

Använd helst bufferttanken BH 120-5 BH 200-5 BH 300-5 i kombination med värmepumpen.

Annan användning är inte ändamålsenlig. Vi ansvarar inte för skador som beror på otillåten användning.

### 2.2 Leveransinnehåll

- Bufferttank
- Installations- och underhållsanvisning

### 2.3 Tekniska data

- Mått och tekniska data (→ bild 1, på sidan 54)

	Enhet	BH 120-5 A	BH 200-5 A
Nyttoinnehåll (totalt)	l	120	203
Beredskapsvärmeåtgång <sup>1)</sup>	kWh/24 h	0,9	1,0
Maximal temperatur varmvatten	°C	90	90
Maximalt drifttryck varmvatten	bar	3	3

Tab. 2 Tekniska data (A)

1) EN 12897; Distributionsförluster utanför bufferttanken är inte inräknade

	Enhet	BH 120-5 B	BH 200-5 B	BH 300-5 B
Nyttoinnehåll (totalt)	l	120	203	307
Beredskapsvärmeåtgång <sup>1)</sup>	kWh/24 h	1,1	1,4	1,8
Maximal temperatur varmvatten	°C	90	90	90
Maximalt drifttryck varmvatten	bar	3	3	3

Tab. 3 Tekniska data (B)

1) EN 12897; Distributionsförluster utanför bufferttanken är inte inräknade

### 2.6 Produktuppgifter om energiförbrukning

Följande produktinformation överensstämmer med kraven i EU-förordningarna 814/2013 och 812/2013 om komplettering av direktiv 2017/1369/EU.

Artikelnummer	Produkttyp	Tankvolym (V)	Varmhållningsförluster (S)	Energieffektivitetsklass varmvattenberedning
7 735 501 535	BH 120-5 1	120,0 l	35,2 W	A
7 735 500 777	BH 120-5	122,9 l	46,8 W	B
8 718 543 039	BST 120-5 Ehp			
7 735 501 538	BH 200-5 1	203,7 l	41,4 W	A
7 735 500 778	BH 200-5	203,6 l	58,2 W	B
8 718 543 047	BST 200-5 Ehp			
7 735 500 795	BH 300-5	307,2 l	74,2 W	C
8 718 542 850	BST 300-5 Ehp			

Tab. 6 Produktuppgifter om energiförbrukning

### 2.4 Produktbeskrivning

Pos.	Beskrivning
1	Framledning värmekrets
2	Hölje, lackerad plåt med styv skumisolering
3	Returledning värmekrets
4	Returledning till värmepump
5	Dykrör för temperaturgivare till returledningen (GT1) (mätställe)
6	Avtappningskran
7	Ackumulatortank, stål
8	Framledning från värmepump
9	Plugg med dykrör för temperaturgivare till framledningen (T1)
10	Avluftare
11	Lock i polystyren

Tab. 4 Produktbeskrivning( → bild 2, på sidan 55)

### 2.5 Märkskylt

Typskylten finns upptill på bufferttankens baksida och innehåller följande uppgifter:

Pos.	Beskrivning
1	Typ
2	Serienummer
3	Nyttoinnehåll (totalt)
4	Beredskapsvärmeåtgång
6	Tillverkningsår
9	Maximal framledningstemperatur varmvatten
17	Maximalt drifttryck varmvatten

Tab. 5 Märkskylt

### 3 Föreskrifter

Observera följande direktiv och standarder:

- Lokala föreskrifter
- **EnEG** (i Tyskland)
- **EnEV** (i Tyskland).

Installation och utrustning av värme- och varmvattenberedningssystem:

- **DIN-** och **EN-**standarder
  - **DIN 4753, del 1:** Vattenvärmare och vattenuppvärmningssystem för dricks- och varmvatten; krav, märkning, utrustning och godkännande
  - **DIN 4753, del 8:** Värmeisolering av vattenvärmare med upp till 1000 l nominell volym - krav och godkännande (produktstandard)
  - **DIN EN 12828:** Värmesystem i byggnader - Utförande och installation av vattenburna värmesystem
  - **DIN 18 380:** VOB<sup>1)</sup>, värmesystem och centrala vattenuppvärmningssystem
  - **DIN 18 381:** VOB<sup>1)</sup>; Gas-, vatten- och avloppsinstillationsarbeten inuti byggnader
  - VDE-föreskrifter.

### 4 Transport

- ▶ Säkra bufferttanken mot fall vid transport.
- ▶ Transportera beredaren (→ bild 3, på sidan 55).

### 5 Montering

- ▶ Kontrollera att bufferttanken innehåller allt den ska och är oskadad.

#### 5.1 Uppställningsplats



**ANVISNING:** Anläggningen kan skadas om uppställningsplatsens bärförmåga är otillräcklig eller om underlaget är olämpligt!

- ▶ Se till att uppställningsplatsen är jämn och har tillräcklig bärförmåga.

- ▶ Om det finns risk för att vatten samlas på uppställningsplatsen ska bufferttanken ställas på en plattform.
- ▶ Ackumulatortanken ska stå torrt i ett frostfritt rum.

**bara hos BH 200-5, BH 300-5:**

- ▶ Observera minsta tillåtna avstånd (→ bild 5, på sidan 56).

#### 5.2 Ställa upp bufferttanken

- ▶ Ställ upp och rikta in bufferttanken (→ bild 6 till bild 7, på sidan 56).
- ▶ Ta bort skyddskåporna.
- ▶ Fäst teflontejp eller teflontrådar (→ bild 8, på sidan 56).

#### 5.3 Röranslutning



**FARA:** Brandrisk vid lödnings- och svetsarbeten!

- ▶ Vidta lämpliga skyddsåtgärder vid lödnings- och svetsarbeten eftersom värmeisoleringen (genom att t.ex. täcka över värmeisoleringen).

1) VOB: Ordning tillämplig på offentlig upphandling av bygg- och anläggningsarbeten, del C: Allmänna tekniska avtalsvillkor för bygg- och anläggningsarbeten (ATV)



**SE UPP:** Vattenskador på grund av öppen tömning (endast BH 200-5, BH 300-5)!

- ▶ Innan du fyller på bufferttanken ska du montera en avtappning vid den undre tankanslutningen (→ bild 2, [3] på sidan 55).

- ▶ Beakta innehållet i beredaren vid val av expansionskärl på värmevattensidan.



**SE UPP:** Skador på icke värmeståliga installationsmaterial (t.ex. plastledningar)!

- ▶ Använd installationsmaterial som tål värme på  $\geq 80^\circ\text{C}$ .

- ▶ Utforma rördragningar till ackumulatortankens anslutningar så att egencirkulation inte är möjlig.
- ▶ Montera alltid anslutningsledningarna spänningsfritt.
- ▶ Öppna tankens avluftning under påfyllning (→ bild 2, [10], på sidan 55).



Fyll endast dricksvatten i bufferttanken.

Provtrycket får vara högst 3 bar.

- ▶ Genomför täthetskontroll (→ bild 16, på sidan 58).

#### Anläggningskomponenter

Funktionsschema för anslutning av bufferttanken till värmepumpen (→ bild 9, på sidan 57).

Pos.	Beskrivning
1	Värmepump
2	Värmesystem
3	Extra värmesystem (vid tillbyggnad)
4	Pump
5	3-vägsshunt
6	Bufferttank

Tab. 7 Anläggningskomponenter (→ bild 9, på sidan 57)

#### 5.4 Montera temperaturgivaren

- ▶ Montera temperaturgivaren (→ bild 10 och 11, sida 57).



Se till att givarytan har kontakt med dykröret över hela givarens längd.

- ▶ Följ givarpositioner (→ bild 2, [5] och [9], på sidan 55).
- ▶ Följ manöverpanelens eller värmepumpens installationshandledning.

### 6 Driftsättning



**ANVISNING:** Skador på tanken på grund av övertryck!

- ▶ Tapp inte till säkerhetsventilens utblåsningsledning.

- ▶ Sätt alla komponenter och tillbehör i drift enligt tillverkarens anvisningar i den tekniska dokumentationen.

#### Utbilda ägaren

- ▶ Förklara värmesystemets och ackumulatortankens funktionssätt och handhavande, särskilt säkerhetstekniska detaljer.
- ▶ Förklara säkerhetsventilens funktionssätt och hur den kontrolleras.



- ▶ Överlämna alla medföljande dokument till ägaren.
- ▶ Påpeka följande punkter för ägaren:
  - Under den första uppvärmningen kan det komma ut vatten ur säkerhetsventilen.
  - Utblåsningsledningen på säkerhetsventilen får aldrig täppas till.
  - **Rekommendation vid frostrisk och när ägaren är bortrest under kortare tid:** Låt värmesystemet vara igång, ställ in lägsta varmvattentemperatur.

## 7 Miljöskydd/avfallshantering

Miljöskydd är en grundpelare för Bosch-koncernen. Produktkvalitet, lönsamhet och miljöskydd är tre mål som alla är lika viktiga för oss. Regler och föreskrifter som gäller miljöskydd följs strikt. För att skydda vår natur använder vi, med hänsyn till lönsamhet, bästa möjliga teknik och material.

### förpackning

När det gäller förpackning är vi delaktiga i de landsspecifika sorteringsystem som garanterar optimal återvinning. Alla förpackningsmaterial som används är miljövänliga och kan återvinnas.

### Uttjänt utrustning

Förbrukade enheter innehåller material som ska återvinnas. Komponentgrupperna är enkla att skilja åt och materialen är märkta. På så sätt kan de olika komponentgrupperna sorteras och lämnas till återvinning resp. avfallshantering.

## 8 Underhåll

Inga särskilda underhålls- och rengöringsarbeten behöver utföras för bufferttanken, förutom visuella kontroller.

- ▶ Kontrollera årligen utifrån att alla anslutningar är täta.
- ▶ Kontakta en auktoriserad specialistfirma eller kundtjänst om problem skulle uppstå.

## 9 Urdrifttagning



**VARNING:** Skällning med hett vatten!

- ▶ Låt bufferttanken svalna ordentligt.

- ▶ Ta bufferttanken samt värmepumpen ur drift.
- ▶ Stäng av temperaturregulatorn via regleranordningen.
- ▶ Töm bufferttanken:
  - Spärra bufferttank (→ bild 17, på sidan 59).
  - Öppna avluftningsventil (→ bild 2, [10], på sidan 55).
  - Töm BH 120-5 med avtappningskranen på bufferttanken (→ bild 2, [6], på sidan 55).
  - Töm **BH 200-5**, BH 300-5 med en tömning på plats (→ bild 18, på sidan 59).
- ▶ Ta värmesystemets alla komponenter och tillbehör ur drift enligt tillverkarens anvisningar i den tekniska dokumentationen.
- ▶ Stäng avstängningsventilerna (→ bild 18, på sidan 59)

## 10 Dataskyddsanvisning



Vi, **Bosch Thermoteknik AB, Hjälmavägen 8, 573 38 Tranås, Sverige**, behandlar produktinformation och monteringsanvisningar, tekniska data och anslutningsdata, kommunikationsdata, produktregistrering och historisk kunddata för att tillhandahålla produktfunktionalitet (art. 6 (1) paragraf 1 (b) GDPR), för

att uppfylla vår plikt angående produktövervakning och för produktsäkerhet och säkerhetsskäl (art. 6 (1) paragraf 1 (f) GDPR) för att säkerställa våra rättigheter i anslutning till garanti- och produktregistreringsfrågor (art. 6 (1) paragraf 1 (f) GDPR) och analysera distributionen av våra produkter och för att tillhandahålla individanpassad information och erbjudanden relaterade till produkten (art. 6 (1) paragraf 1 (f) GDPR). För att tillhandahålla tjänster som sälj- och marknadsföringstjänster, kontrakthantering, hantering av betalningar, programmering, allmän datahantering samt hotline/support-tjänster kan vi hantera och överföra data till externa tjänsteleverantörer och/eller Bosch-anknutna företag. I vissa fall, men bara om tillräckligt dataskydd kan garanteras, kan persondata överföras till mottagare belägna utanför det Europeiska ekonomiska samarbetsområdet. Mer information kan erhållas på begäran. Du kan kontakta vår dataskyddsansvariga här: Data Protection Officer, Information Security and Privacy (C/ISP), Robert Bosch GmbH, Postfach 30 02 20, 70442 Stuttgart, TYSKLAND.

Du har rätt att invända mot hanteringen av dina personuppgifter baserat på art. 6 (1) paragraf 1 (f) GDPR på grunder som är relaterade till din specifika situation eller för direkta marknadsföringsändamål när som helst. För att utnyttja dina rättigheter kan du kontakta oss på **privacy.ttse@bosch.com**. För mer information kan du använda QR-koden.

## Зміст

<b>1</b>	<b>Пояснення символів та загальні вказівки з техніки безпеки</b>	<b>50</b>
1.1	Пояснення символів	50
1.2	Загальні вказівки щодо техніки безпеки	50
<b>2</b>	<b>Дані про виріб</b>	<b>51</b>
2.1	Правила використання	51
2.2	Комплект поставки	51
2.3	Технічні дані	51
2.4	Опис виробу	51
2.5	Фірмова табличка	51
2.6	Характеристики виробу до споживання енергії	51
<b>3</b>	<b>Настанови</b>	<b>52</b>
<b>4</b>	<b>Транспортування</b>	<b>52</b>
<b>5</b>	<b>Монтаж</b>	<b>52</b>
5.1	Приміщення для установки	52
5.2	Встановлення буферного бака	52
5.3	Гідравлічне підключення	52
5.4	Монтаж температурного датчика	53
<b>6</b>	<b>Введення в експлуатацію</b>	<b>53</b>
<b>7</b>	<b>Захист навколишнього середовища/утилізація</b>	<b>53</b>
<b>8</b>	<b>Техобслуговування</b>	<b>53</b>
<b>9</b>	<b>Поводження</b>	<b>53</b>

## 1 Пояснення символів та загальні вказівки з техніки безпеки

### 1.1 Пояснення символів

#### Вказівки щодо техніки безпеки



Вказівки щодо техніки безпеки позначено попереджувальним трикутником. Попереджувальні слова додатково позначають вид та тяжкість наслідків, якщо заходи щодо запобігання небезпеки не виконуються.

Наведені нижче сигнальні слова мають такі значення і можуть бути використані в цьому документі:

- **УВАГА** означає, що є ймовірність пошкодження обладнання.
- **ОБЕРЕЖНО** означає що може виникнути ймовірність людських травм середнього ступеню.
- **ПОПЕРЕДЖЕННЯ** означає, що можлива вірогідність виникнення тяжких людських травм і небезпека для життя.
- **НЕБЕЗПЕКА** означає, що є вірогідність виникнення тяжких людських травм і небезпека для життя.

#### Важлива інформація



Докладніша інформація без небезпеки для життя людини або обладнання позначається зазначеним нижче символом.

#### Інші символи

Символ	Значення
▶	Крок дії
→	Посилання на інші місця в документі
•	Перелік/запис у таблиці
–	Перелік/запис у таблиці (2-ий рівень)

Таб. 1

### 1.2 Загальні вказівки щодо техніки безпеки

#### Загальне

Ця інструкція з установки та техобслуговування призначена для фахівців.

Недотримання правил техніки безпеки може призвести до тяжкого травмування осіб.

- ▶ Прочитайте та виконуйте ці інструкції.
- ▶ Для забезпечення бездоганного функціонування необхідно дотримуватися інструкції з установки та технічного обслуговування.
- ▶ Встановлюйте та вводьте в експлуатацію теплообмінники та додаткове обладнання відповідно до інструкції з експлуатації, що додається.
- ▶ Щоб зменшити надходження кисню і цим обмежити появу корозії, не використовуйте паропроникні компоненти! Не використовуйте відкриті розширювальні баки.
- ▶ **У жодному разі не закривайте запобіжний клапан!**

## 2 Дані про виріб

### 2.1 Правила використання

Буферний бак можна заповнювати лише гарячою водою.

Використовувати буферний бак лише в закритих нагрівальних установках.

Буферний бак ВН 120.5, ВН 200-5, ВН 300-5 краще експлуатувати в сполученні з тепловим насосом.

Інше використання не передбачено. На несправності, що виникли в результаті такого використання, гарантійні зобов'язання не розповсюджуються.

### 2.2 Комплект поставки

- Буферний бак
- інструкція з монтажу та посібник із технічного обслуговування

### 2.3 Технічні дані

- Параметри і технічні характеристики (→ мал. 1, стор. 54)

	Пристрій	ВН 120-5 А	ВН 200-5 А
корисний об'єм (загальний)	л	120	203
витрата тепла в режимі готовності <sup>1)</sup>	кВт-год./ 24 год.	0,9	1,0
максимальна температура води в системі опалення	°С	90	90
максимальний робочий тиск гарячої води	бар	3	3

Таб. 2 Технічні дані (А)

1) EN 12897; втрати розподілення за межами буферного бака не враховано

	Пристрій	ВН 120-5 В	ВН 200-5 В	ВН 300-5 В
корисний об'єм (загальний)	л	120	203	307
витрата тепла в режимі готовності <sup>1)</sup>	кВт-год./ 24 год.	1,1	1,4	1,8
максимальна температура води в системі опалення	°С	90	90	90
максимальний робочий тиск гарячої води	бар	3	3	3

Таб. 3 Технічні дані (В)

1) EN 12897; втрати розподілення за межами буферного бака не враховано

### 2.6 Характеристики виробу до споживання енергії

Наступні характеристики продукту відповідають вимогам технічних умов ЄС. №811/2013, №812/2013, №813/2013 та814/2013 у додаток до Директиви з екологічного планування 2017/1369/ЄС.

код продукту	Тип продукту	обсяг зберігання (V)	Втрата тепла у режимі готовності (S)	Нагрівання води клас енергоспоживання
8 732 910 192	ВН 120.5 S	120,0 л	35,2 Вт	А
7 735 500 667 8 718 542 920	ВН 120.5 ВН 120/5W	122,9 л	46,8 Вт	В
8 732 910 194	ВН 200-5 S	203,7 л	41,4 Вт	А
7 735 500 668 8 718 543 041	ВН 200-5 ВН 200/5W	203,6 л	58,2 Вт	В
7 735 500 684 8 718 542 847	ВН 300-5 ВН 300/5W	307,2 л	74,2 Вт	С

Таб. 6 Характеристики виробу до споживання енергії

### 2.4 Опис виробу

Поз.	Опис
1	Пряма лінія контуру опалення
2	Обшивка, лакований лист з тепловою ізоляцією поліуретанового твердого пінопласту
3	Зворотний контур опалення
4	Зворотна лінія до теплового насосу
5	Занурювальна гільза для температурного датчика зворотної лінії (GT1) (Точка вимірювання)
6	Зливний кран
7	Ємність накопичувача, сталь
8	Подача від теплового насоса
9	Заглушка з занурювальною гільзою для температурного датчика лінії подачі (T1)
10	Повітряний клапан
11	Полістиролова кришка для обшивки

Таб. 4 Опис виробу (→ мал. 2, стор. 55)

### 2.5 Фірмова табличка

Фірмова табличка знаходиться вгорі на зворотному боці буферного бака і містить наступні дані:

Поз.	Опис
1	тип
2	серійний номер
3	корисний об'єм (загальний)
4	витрата тепла в режимі готовності
6	рік виготовлення
9	максимальна температура лінії подачі, контур опалення
17	максимальний робочий тиск, контур опалення

Таб. 5 Фірмова табличка

### 3 Наставови

Необхідно дотримуватися таких директив і норм:

- Місцеві приписи
- **Закон про заощадження електроенергії (EnEG)** (в Німеччині)
- **Постанова про заощадження електроенергії (EnEV)** (в Німеччині)

Установка обладнання на прилади опалення та нагрівання води:

- **DIN-** норми та норми **ЄС**
  - **DIN 4753, Частина 1:** водонагрівач та установки для нагрівання води для питної та технічної води; вимоги, маркування, обладнання та випробування
  - **DIN 4753, Частина 8:** теплоізоляція для водонагрівачів номінальним об'ємом до 1000 л – вимоги та перевірка (стандарт продукції)
  - **DIN EN 12 828:** системи опалення у проектуванні будівель з опалювальними установками для підігріву води
  - **DIN 18 380:** порядок підряду для будівельних робіт (VOB)<sup>1)</sup>, опалювальні установки і установки центрального водонагрівання
  - **DIN 18 381:** VOB<sup>1)</sup>, роботи з встановлення газу, води та водовідведення всередині приміщення
  - VDE-приписи.

### 4 Транспортування

- ▶ Буферний бак для транспортування закріпити від падіння.
- ▶ Транспортування накопичувача (→ мал. 3, стор. 55).

1) VOB: порядок підряду для будівельних робіт – частина С: загальні технічні умови договору для здійснення будівельних робіт (ATV)

### 5 Монтаж

- ▶ Перевірте цілісність і повноту буферного бака.

#### 5.1 Приміщення для установки



**УВАГА:** Пошкодження установки через недостатню здатність установочної площадки витримувати навантаження чи через невідповідну основу!

- ▶ Переконайтеся, що місце установки є рівним і здатне витримувати достатнє навантаження.

- ▶ Встановіть буферний бак на підставку, якщо існує небезпека, що в місці встановлення вода буде збиратися на підлозі.
- ▶ Висушіть буферний бак і встановіть в приміщенні, що захищене від морозів.

#### Лише для ВН 200-5, ВН 300-5:

- ▶ Дотримуватися мінімальної відстані від стіни в приміщенні (→ мал. 5, стор. 56).

#### 5.2 Встановлення буферного бака

- ▶ Встановлення та вирівнювання буферного бака (→ мал. 6 та мал. 7, стор. 56).
- ▶ Видалення захисних ковпачків.
- ▶ Намотайте на різьблення штуцерів тефлонову стрічку або тефлонову нитку (→ мал. 8, стор. 56).

#### 5.3 Гідравлічне підключення



**НЕБЕЗПЕКА:** Небезпека виникнення пожежі через паяльні та зварювальні роботи!

- ▶ При паяльних та зварювальних роботах застосовувати придатні заходи для захисту, оскільки теплоізоляція займиста (наприклад, накрийте теплоізоляцію).



**ОБЕРЕЖНО:** Пошкодження від води через відкритий отвір спорожнення (лише ВН 200-5, ВН 300-5)!

- ▶ Перед заповненням накопичувача передбачити лінію зливу на нижньому підключенні накопичувача (→ мал. 2, [3], стор. 55).

- ▶ Під час вибору розширювального бачка для гарячої води звернути увагу на місткість бака.



**ОБЕРЕЖНО:** Пошкодження через використання нетерmostійких монтажних матеріалів (наприклад, пластикові труби)!

- ▶ Використовувати монтажні матеріали, які можуть витримати нагрівання  $\geq 80$  °C.

- ▶ Виконувати прокладання труб до підключень буферної ємності таким чином, щоб уникнути природну циркуляцію.
- ▶ З'єднувальні трубопроводи монтувати без напруження.
- ▶ Під час заповнення відкрити повітряний клапан накопичувача (→ мал. 2, [10], стор. 55).



Заповнювати буферний бак винятково питною водою.

Випробувальний тиск не повинен перевищувати 3 бар надлишкового тиску.

- ▶ Виконати перевірку герметичності (→ мал. 16, стор. 58).

## Компоненти установки

Функціональна схема для підключення буферного бака до теплового насосу (→ мал. 9, стор. 57).

Поз.	Опис
1	Тепловий насос
2	Контур опалення
3	Додатковий контур опалення (для розширення)
4	Насос
5	3-ходовий змішувач
6	Буферний бак

Таб. 7 Компоненти установки (→ мал. 9, стор. 57)

## 5.4 Монтаж температурного датчика

- ▶ Монтаж температурного датчика (→ мал. 10 і 11, стор. 57).



Зважайте на те, щоб поверхня датчика мала належний контакт із поверхнею заглибної гільзи по всій довжині.

- ▶ Дотримуватися положення датчика (→ мал. 2, [5] і [9], стор. 55).
- ▶ Дотримуватися вказівок посібника з встановлення теплонасоса або системи керування.

## 6 Введення в експлуатацію



**УВАГА:** Ушкодження через надлишковий тиск.

- ▶ Не закривайте продувний трубопровід запобіжного клапана.

- ▶ Усі конструктивні вузли та додаткове обладнання потрібно вводити в експлуатацію відповідно до вказівок виробника в технічній документації.

### Вказівки для користувача

- ▶ Поясніть принцип дії та поводження з нагрівальною установкою і буферним баком і зверніть особливу увагу на техніку безпеки.
- ▶ Поясніть принцип дії та процес здійснення перевірки запобіжного клапана.
- ▶ Передати користувачеві усі надані документи.
- ▶ Зверніть увагу користувача на такі пункти:
  - При першому нагріванні на запобіжному клапані може виступати вода.
  - Продувний трубопровід запобіжного клапана повинен бути завжди відкритим.
  - **У випадку небезпеки замерзання і короткочасної відсутності оператора:** залишити нагрівальну установку працювати і налаштувати найнижчу температуру води.

## 7 Захист навколишнього середовища/утилізація

Захист навколишнього середовища є основою виробництва групи Bosch.

Якість продукції, економічність і екологічність є для нас рівнозначними цілями. Необхідно суворо дотримуватися законів та приписів щодо захисту навколишнього середовища. Для захисту навколишнього середовища ми використовуємо найкращі з точки зору промисловості матеріали та технології.

### Пакування

Під час пакування ми відповідно до особливостей місцевості беремо участь у системі використання, яка забезпечує повторне використання. Усі пакувальні матеріали, що використовуються, екологічно безпечні та придатні для подальшого використання.

### Старий прилад

Старі прилади містять цінні матеріали, які використовуються під час повторного використання.

Блоки легко відділяються і позначаються синтетичні матеріали. Таким чином можна сортувати блоки і піддавати їх повторному використанню чи утилізації відходів.

## 8 Техобслуговування

У буферних баках, окрім вище зазначених оглядових перевірок, не потрібно проводити ніяких особливих робіт з техобслуговування або чищення.

- ▶ Перевіряти герметичність всіх підключень ззовні щороку.
- ▶ У разі неполадки слід зв'язатися із спеціалізованим підприємством або службою з обслуговування клієнтів.

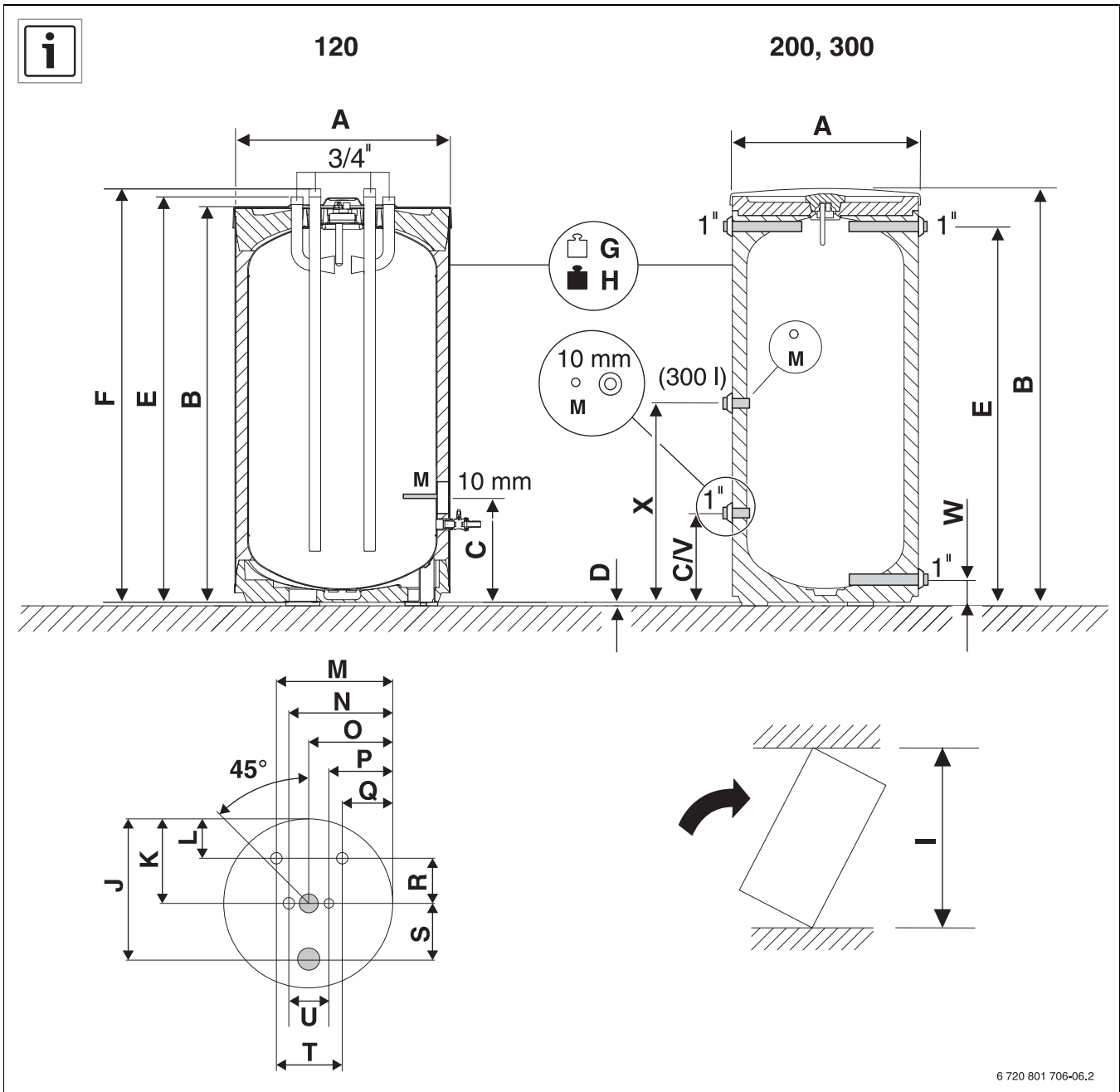
## 9 Поводження



**ПОПЕРЕДЖЕННЯ:** Опік через гарячу воду!

- ▶ Дати буферному баку достатньо охолонути.

- ▶ Виключити буферний бак разом з теплонасосом.
- ▶ Вимкнути регулятор температури на системі керування
- ▶ Спорожнити буферний бак:
  - Блокувати буферний бак (→ мал. 17, стор. 59).
  - Відкрити вентиляційний клапан (→ мал. 2, [10], стор. 55).
  - **ВН120.5** спорожнити за допомогою крана для спорожнення на буферному баці (→ мал. 2, [6], стор. 55).
  - **ВН 200-5, ВН 300-5** спорожнити за допомогою отвору для спорожнення на місці встановлення (→ мал. 18, стор. 59).
- ▶ Вивести з експлуатації всі вузли і приладдя нагрівальної установки відповідно до вказівок виробника в технічній документації.
- ▶ Закрити запірні клапани (→ мал. 18, стор. 59)

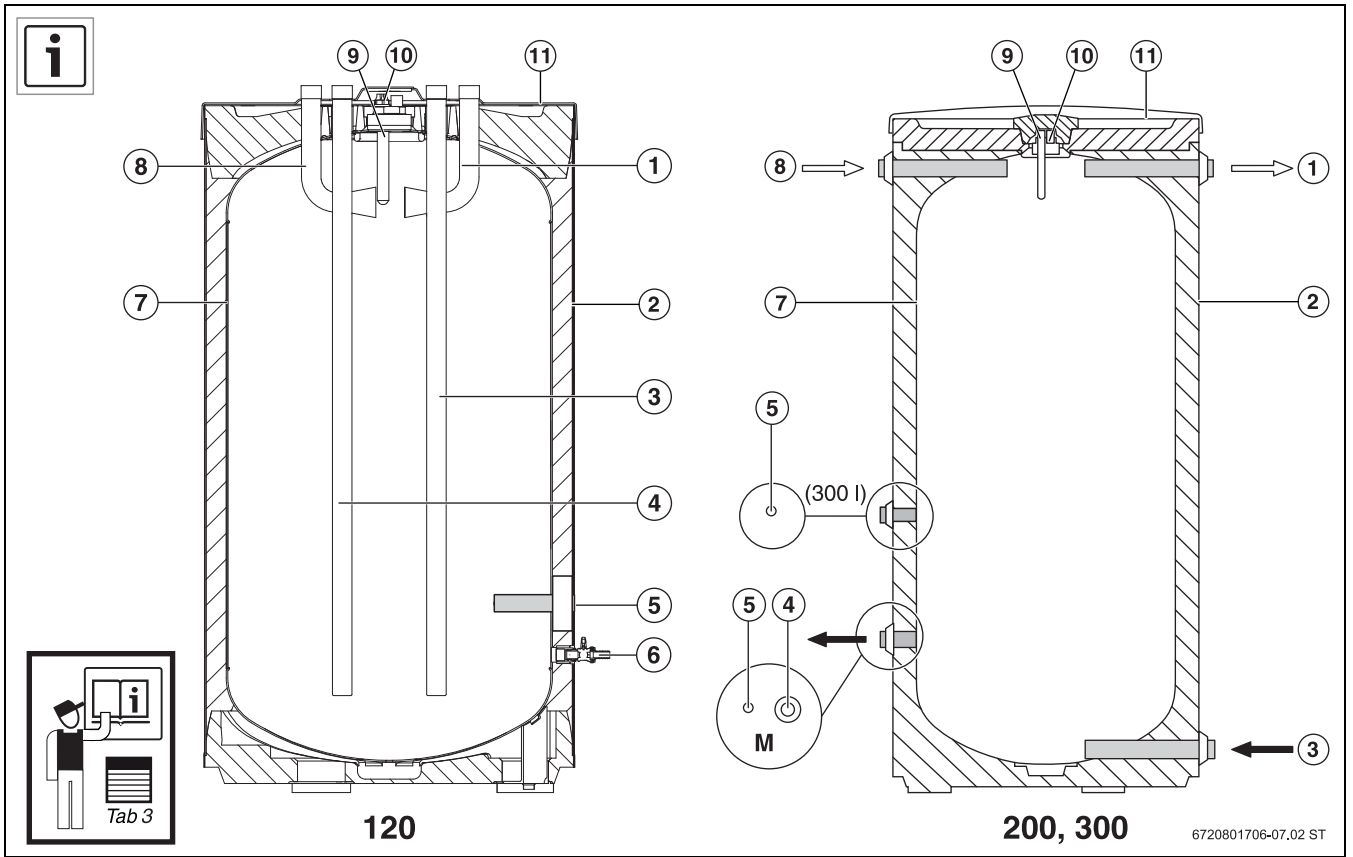


6 720 801 706-06.2

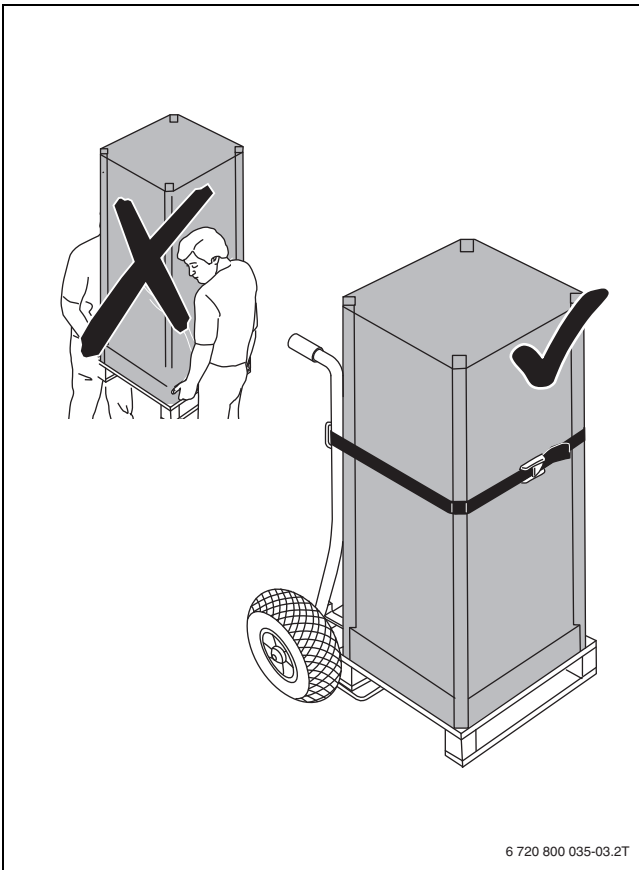
1

		BH 120-5	BH 120-5	BH 200-5	BH 200-5	BH 300-5			BH 120-5	BH 120-5	BH 200-5	BH 200-5	BH 300-5	
		A	B	A	B	B			A	B	A	B	B	
A	mm	600	510	600	550	670		M	mm	389	364	-	-	-
B	mm	964	964	1530	1530	1495		N	mm	345	320	-	-	-
C/V	mm	248	248	265	265	318		O	mm	280	255	-	-	-
D	mm	12,5	12,5	12,5	12,5	12,5		P	mm	215	190	-	-	-
E	mm	980	980	1399	1399	1355		Q	mm	171	146	-	-	-
F	mm	996	996	-	-	-		R	mm	150	150	-	-	-
G	kg	53	50	92	75	87		S	mm	185	185	-	-	-
H	kg	173	170	292	275	394		T	mm	218	218	-	-	-
I	mm	1180	1120	1625	1625	1655		U	mm	130	130	-	-	-
J	mm	465	440	-	-	-		W	mm	-	-	80	80	80
K	mm	280	255	-	-	-		X	mm	-	-	-	-	617
L	mm	130	105	-	-	-								

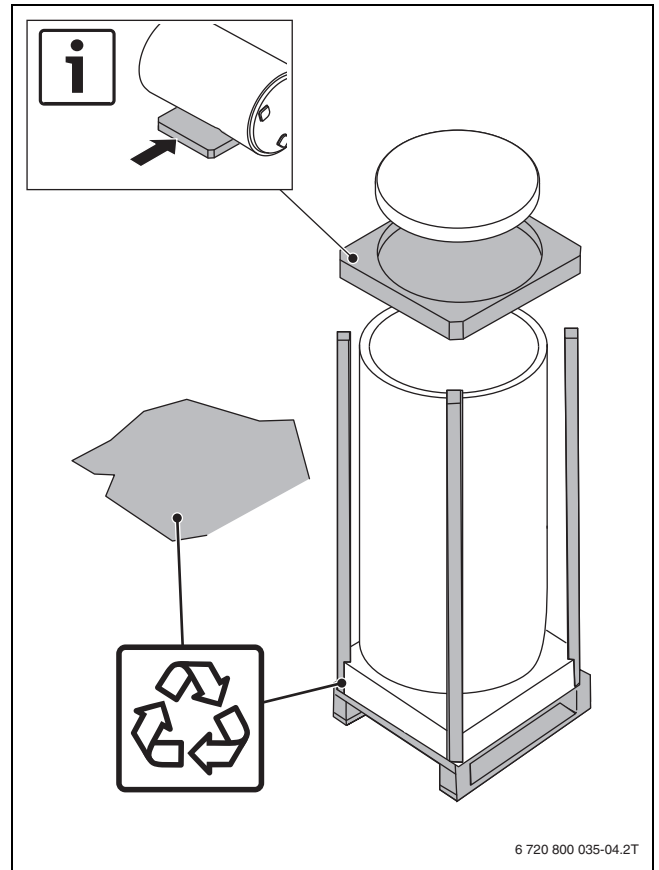
8



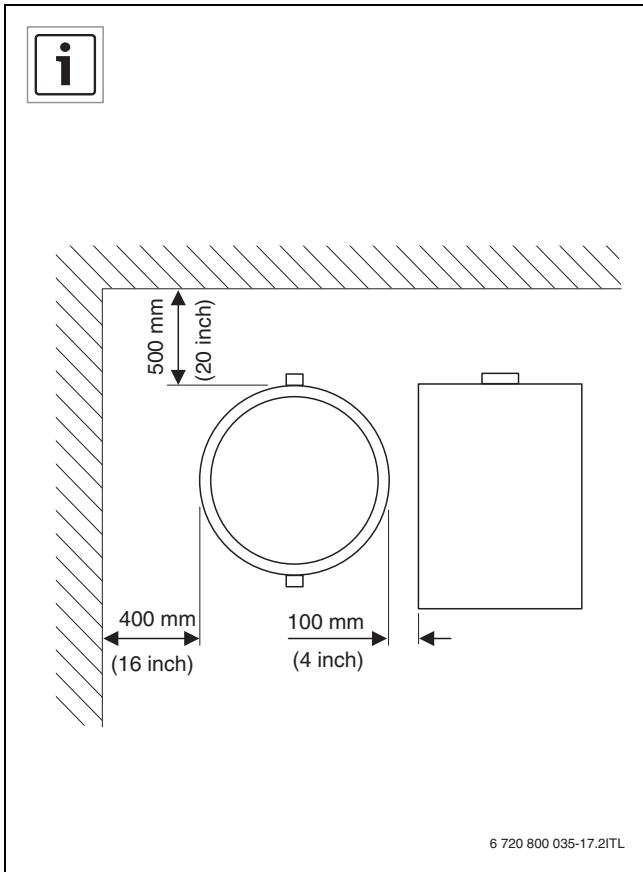
2



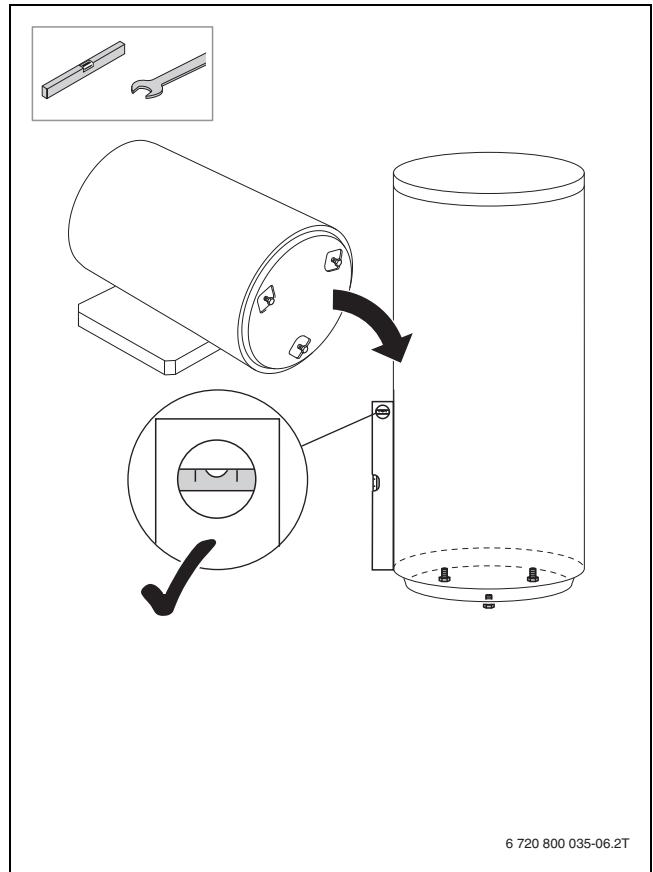
3



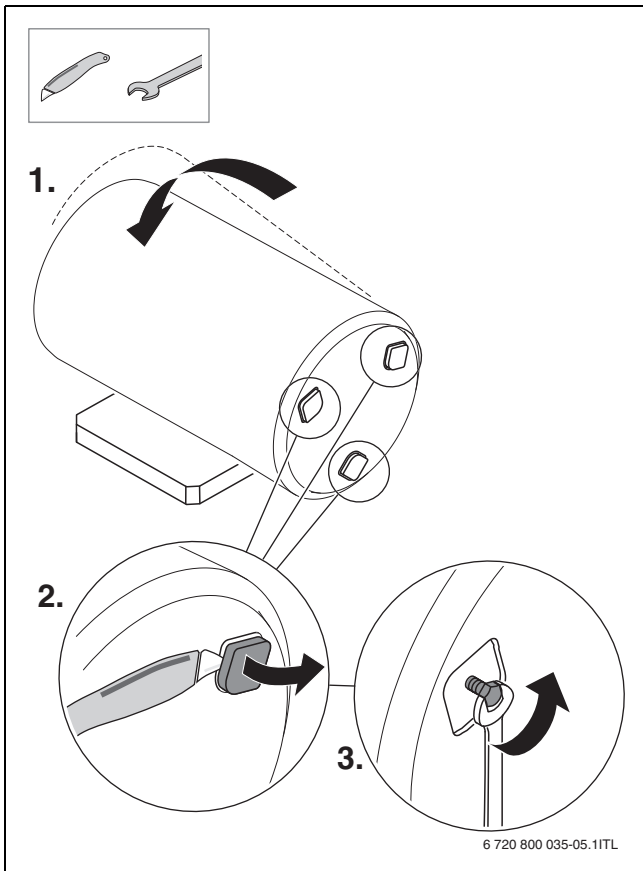
4



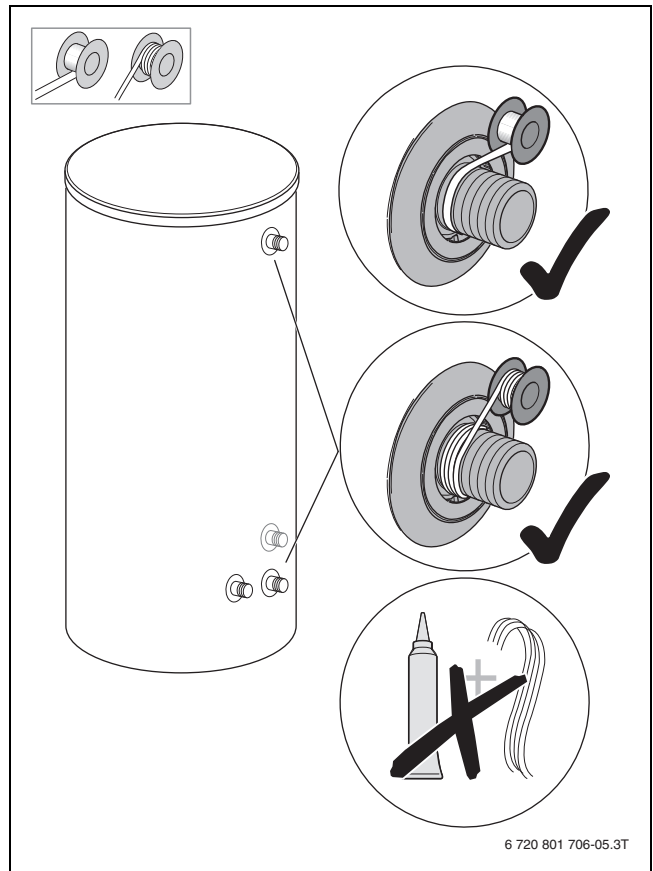
5



7

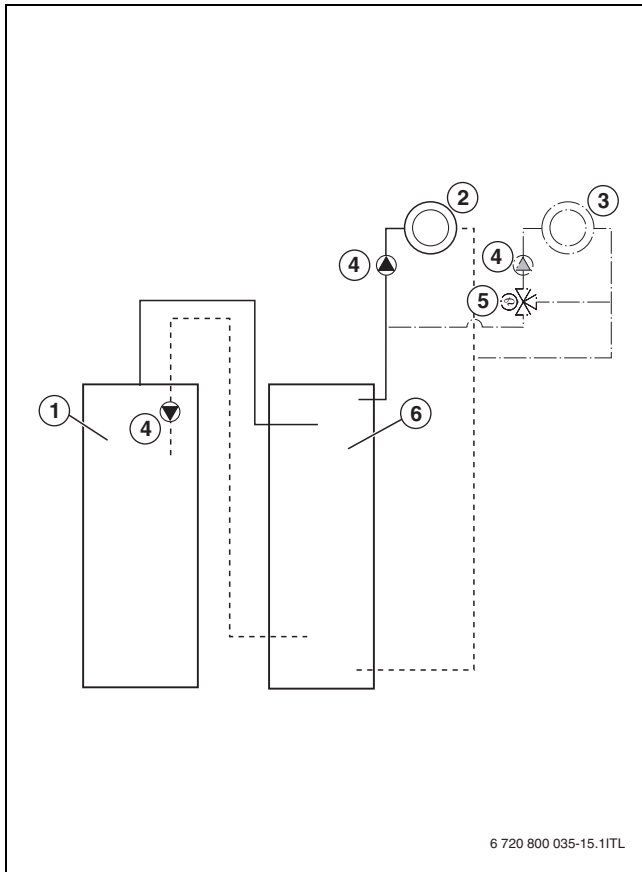


6

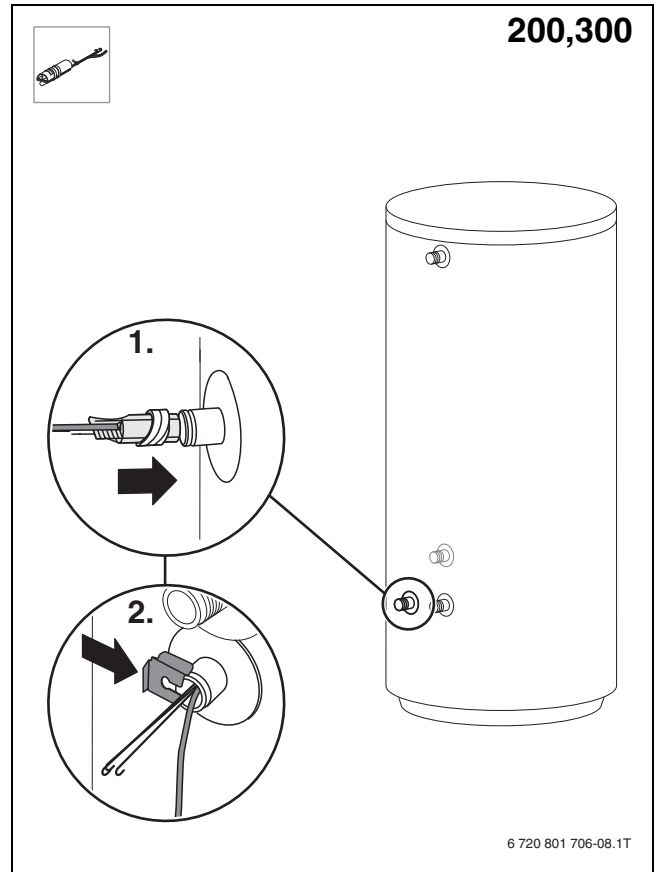


8

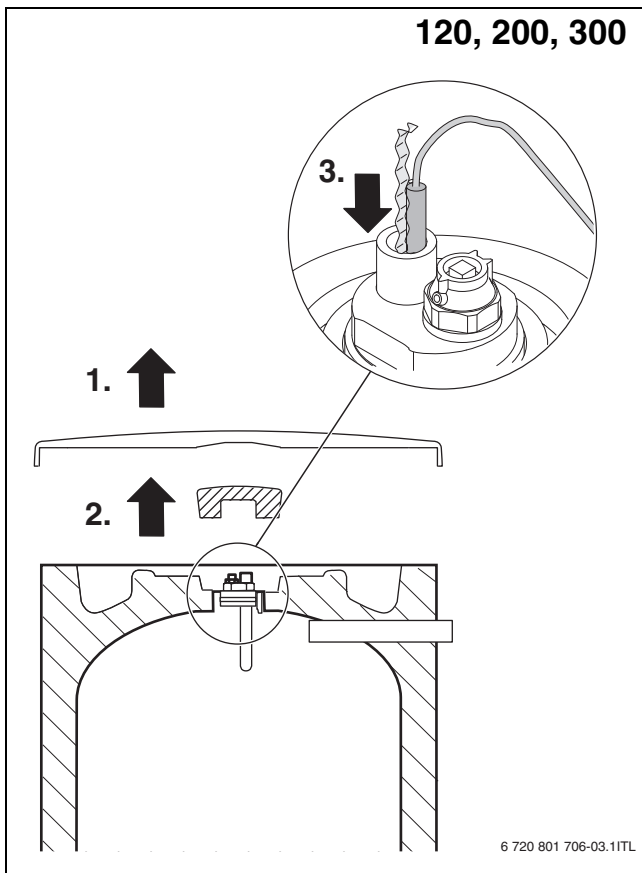




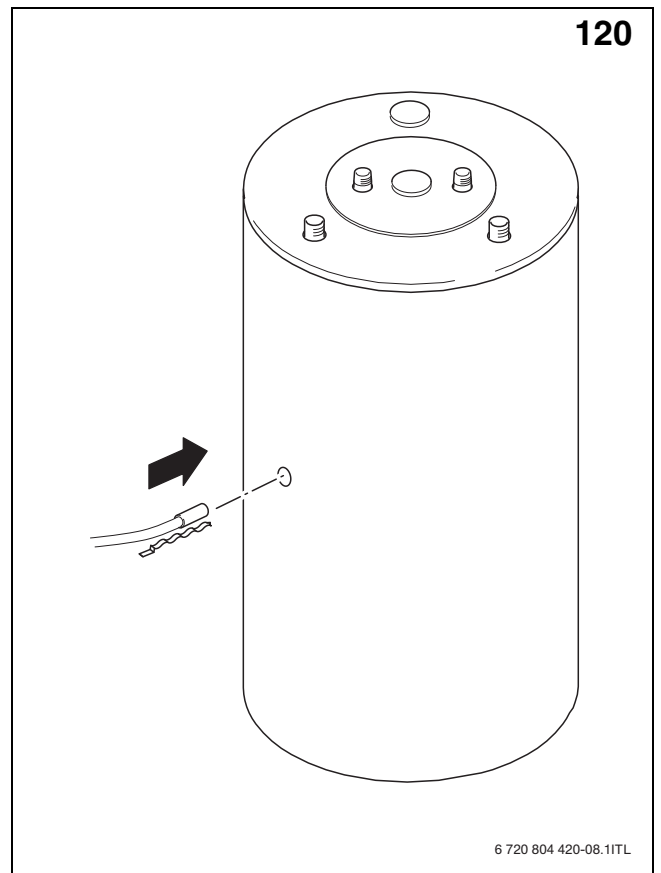
9



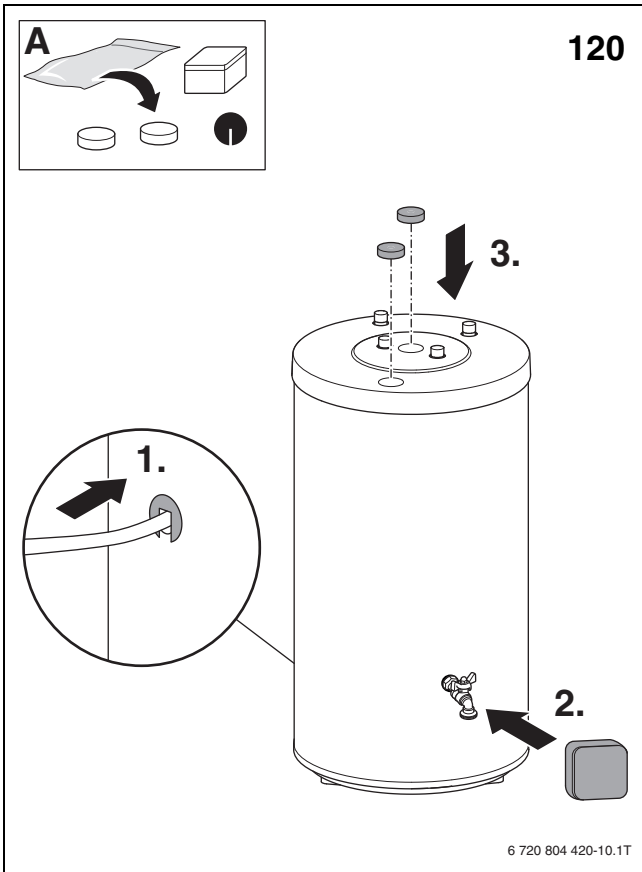
11



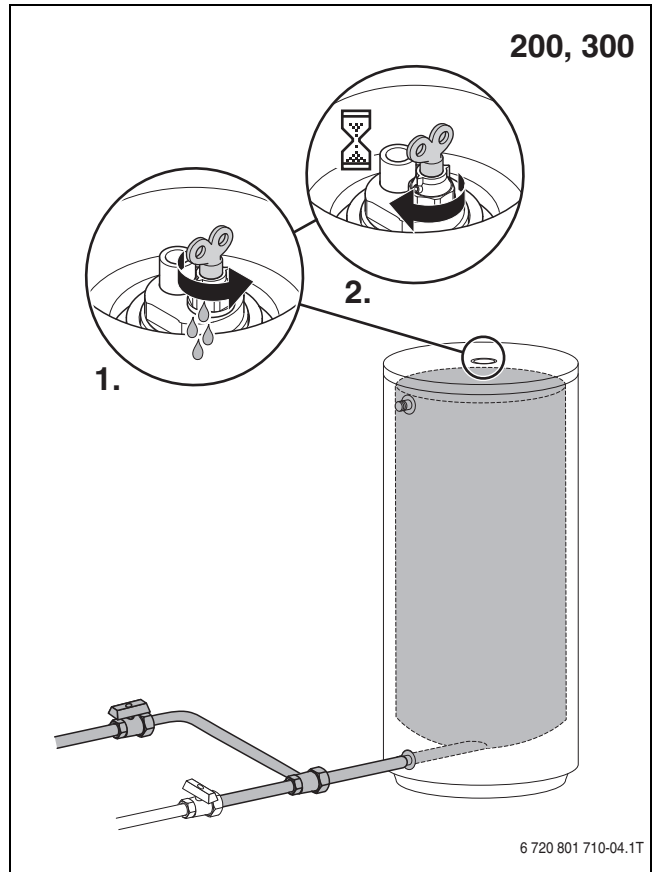
10



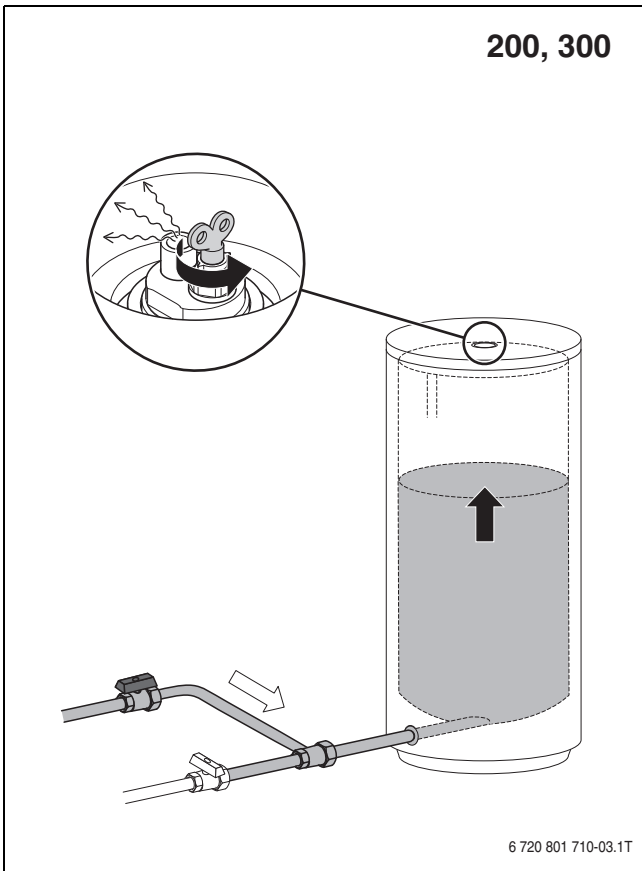
12



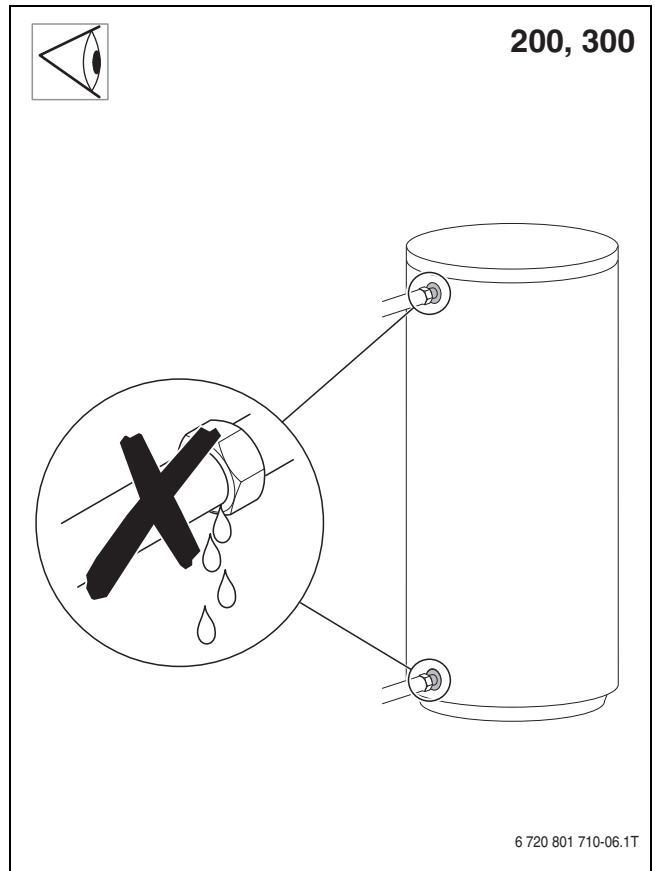
13



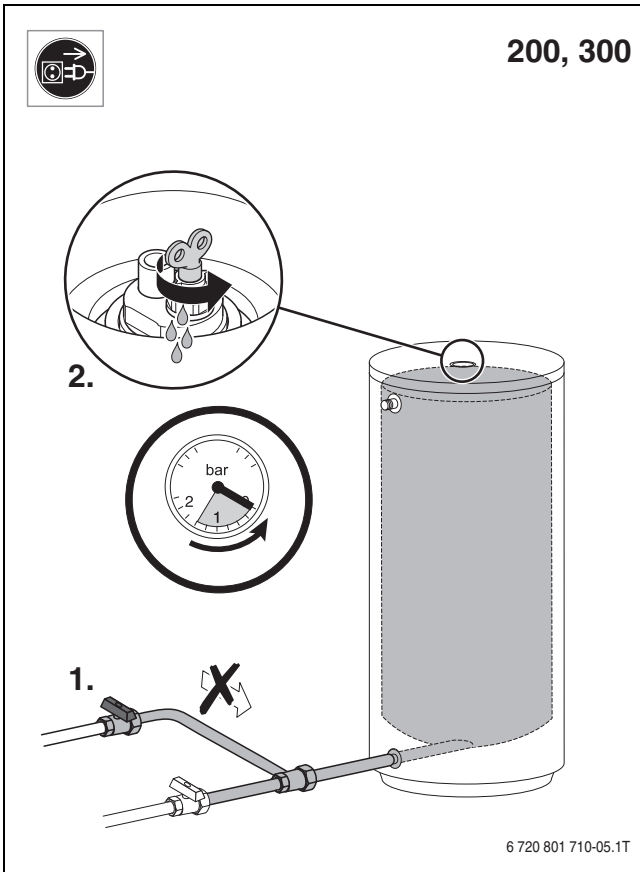
15



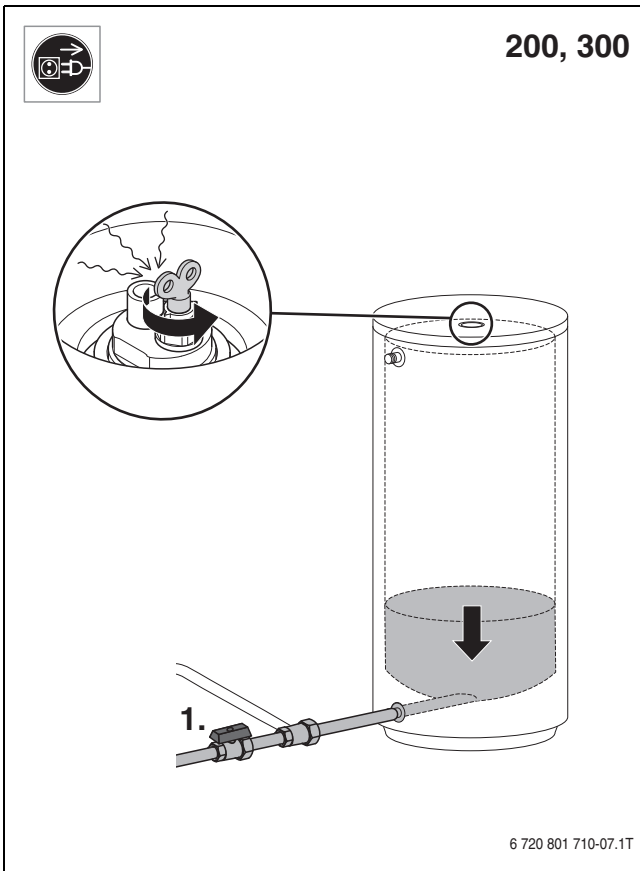
14



16



17



18

Bosch Thermotechnik GmbH  
Junkersstrasse 20-24  
D-73249 Wernau

[www.bosch-thermotechnology.com](http://www.bosch-thermotechnology.com)