

4

3

2

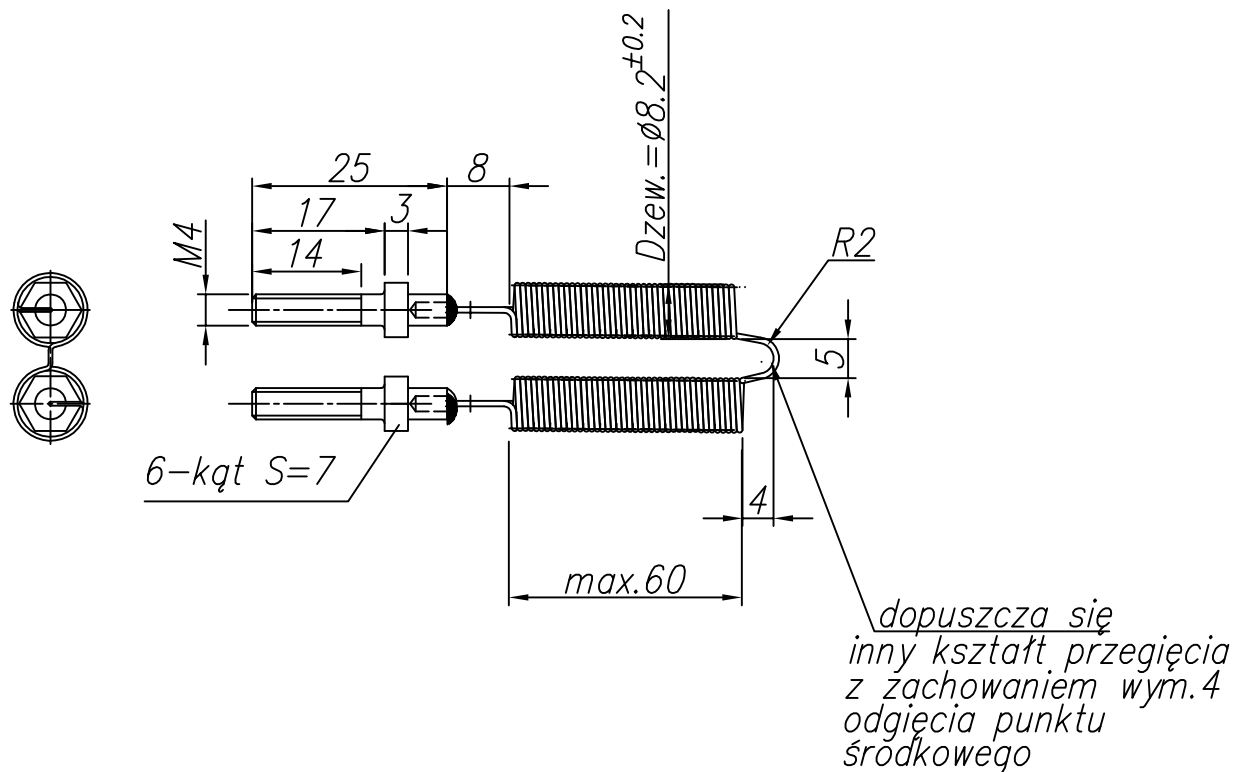
1

D

C

B

A



Moc grzejnika: 2.0 kW/230V^①

Drut oporowy: ϕ 0.5 mm

Środowisko pracy – woda płynąca

Materiał końcówek gwintowanych : mosiądz lub stal nierdzewna

Tolerancja mocy – +5%

Nr zmiany	Ilość zmian	Nr karty zmian	Data	Podpis	Edycja	Data wydania	Nr ark. 1	Materiał	Masa		
					2		Ark. 1		Podziałka	Format	
1	1	03/TTKW/03	19.03.03		Nr rys.półfabrykatu	Zastępuje rys.			1:1	A4	
					Nr rys.licencyjnego	Zastąpiony przez rys.			Wyrób		
					Nazwa zespołu, części					OP-5	
Konstr.	Z.Chodkowska			06.99	Grzejnik 2						
Kreślił	Z.Chodkowska			6.07.00	BIAWAR						
Sprawdził	J.Spierzak				Nr rysunku H:\USERS\G_TT\TT5\PRZEP\OP5\GRZEJNIK						Nr arch.
Zatwierdził	A.Caban				52.0-01.00.12						
					Białystok						