

4

3

2

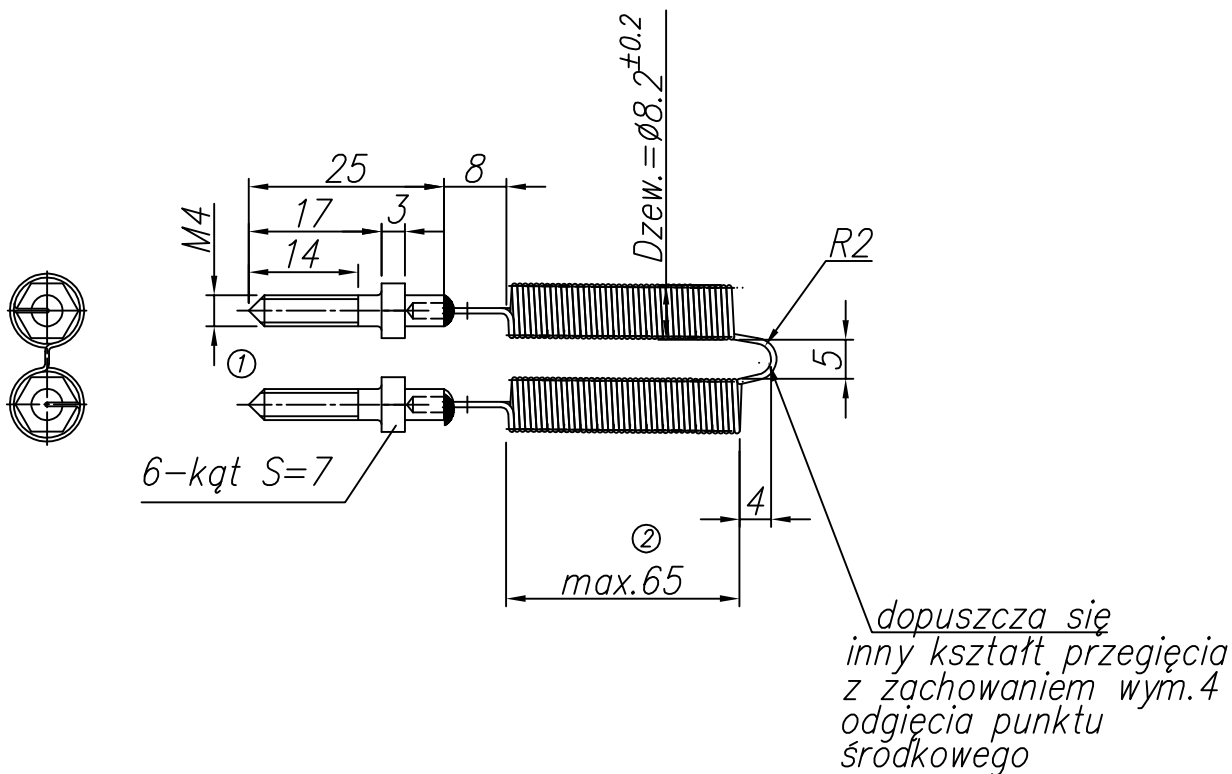
1

D

C

B

A



Moc grzejnika: 1.5 kW/230V~^①

Drut oporowy: \varnothing 0.5 mm

Środowisko pracy – woda płynąca

Materiał końcówek gwintowanych : miedź lub stal nierdzewna

Tolerancja mocy – +5%

Nr zmiany	ilość zmian	Nr karty zmian	Data	Podpis	Edycja	Data wydania	Nr ark. 1	Materiał	Masa		
					2		Ark. 1		Podziałka	Format	
2	1	poprawa1	13.05.03	JS	Nr rys.półfabrykatu	Zastępuje rys.			1:1	A4	
1	2	03/TTKW/03	19.03.03		Nr rys.licencyjnego	Zastąpiony przez rys.			Wyrób		
					Nazwa zespołu, części					OP-5	
Konstr.	Z.Chodkowska			06.99	Grzejnik 1						
Kreślił	Z.Chodkowska			6.07.00							
Sprawdził	J.Spierzak									Nr rysunku	H:\USERS\G_TT\TT5\PRZEP\OP5\GRZEJNIK
Zatwierdził	A.Caban				Białystok		52.0-01.00.11			Nr arch.	