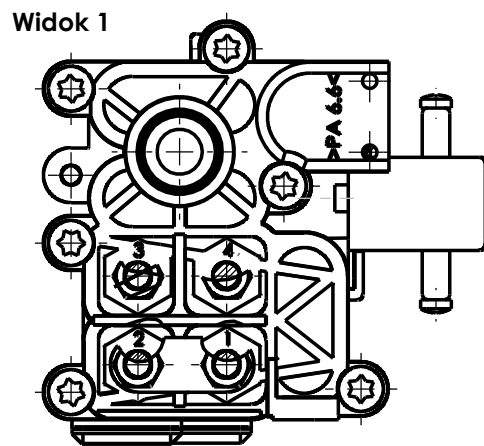


Typ ogrzewacza	Grzałka kpl. wg.rys.16479
OP-12.05	16541
OP-18.05	16542
OP-21.05	16543
OP-24.05	16544



Uwaga: W miejsce grzałki 4 montować w pokrywie górnej i dolnej trzonek grzałki 1 (poz.16)

L.P.	Nazwa części	Nr. rys., Norma	Materiał	I.szt.	Uwagi
16	Trzonek grzałki 1	16569		2	
15	Uszczelka O 4,5x1,5	PN-60/M-86961; 16510	NBR70	8	
14	Uszczelka O 7x1,5	PN-60/M-86961; 16509	NBR70	2	
13	Mostek	16502		wg.tab.	
12	Nakrętka M5 płaska	PN-EN ISO 4035; 16508		16	
11	Wkręt RF81T 4,5x25	hand. Celco; 16507		11	Torx20; 2,51Nm
10	Podkładka Z3,2 Fe/Zn8	PN-77/M82005; 15463		1	
9	Wkręt 3x8	BN 82428; 10243		1	
8	Uszczelka kształtowa dolna	16501		1	
7	Uszczelka kształtowa górna	16500		1	
6	Grzałka kpl.	wg.tab. nr.rys.16479		3	
5	Wyłącznik termiczny	hand. Fonovits; 16571		1	typ D2; 70°C
4	Element przewodzący	16495		1	
3	Pokrywa dolna zbiornika	16505		1	
2	Pokrywa górna zbiornika	16504		1	
1	Korpus zbiornika	16503		1	

Położenie mostka 16502 (poz.13)			
Widok 1		Widok 2	
③	④	②	①
②	①	③	④

Ilość zmian		Nr karty zmian		Data		Podpis		Data wydania		Materiał		Masa	
Wyrób		OP-12.05						Wyrób		OP-18.05		Podz. 1:5	
		OP-21.05								OP-24.05		Format A4	
Nazwa zespołu, części		Zbiornik kpl. K-2 electronic										Edycja 1	
Konstr.		R.Rutkowski		04.08								Nr ark./ark. 1/1	
Kreślił		R.Rutkowski		04.08								Nr arch. 1/1	
Sprawdził		J.Spierzak										Nr arch. ...	
Zatwierdził		P.Poddaniec											
		Nazwisko		Data		Podpis		Nazwa zespołu, części		Nr rysunku		Masa	
		P.Poddaniec		04.08				Zbiornik kpl. K-2 electronic		16548			
								BIAWAR "NIBE-BIWAR" Białystok					