

od 196 l  
do 251 l

Termodynamiczny podgrzewacz wody wykorzystujący powietrze  
w pomieszczeniu lub z zewnątrz

# Elensio

200, 200 H, 250, 250 H



STANDARD



NOWOŚĆ



- Termodynamiczny akumulacyjny podgrzewacz wody do ustawienia na podłodze
- Pompa ciepła do c.w.u. typu "monoblok", do jej montażu nie są wymagane uprawnienia F-gazowe
- Możliwe wykorzystanie powietrza z pomieszczenia lub z zewnątrz do temperatury -7°C
- Poszanowanie środowiska dzięki naturalnemu czynnikowi chłodniczemu R290 (propan) o GWP równym 3
- Modele 200 H oraz 250 H z węzownicą do podłączenia wspomaganie hydraulicznego solarnego lub przez kocioł
- Wspomagająca grzałka elektryczna 1,8 kW w wyposażeniu standardowym
- Bardzo łatwe przenoszenie pompy ciepła dzięki zamontowanym uchwytem
- Podgrzewanie c.w.u. do 65°C przez pompę ciepła
- Zasobnik emaliowany, chroniony niezużywającą się anodą tytanową
- Sprężarka rotacyjna
- Parownik wykonany z miedzianych rurek z aluminiowymi lamelami
- Skraplacz typu Roll Bond
- Regulator sterujący pracą urządzenia umożliwiający modyfikowanie parametrów pracy, różne tryby działania, sterowanie wspomaganie, funkcja ochrony przeciw bakteriom Legionella, tryb ochrony przed zamrożeniem, automatyczne odszranianie.
- Pompa ciepła do c.w.u. Elensio spełnia wymagania WT2021 oraz Programu "Czyste Powietrze"

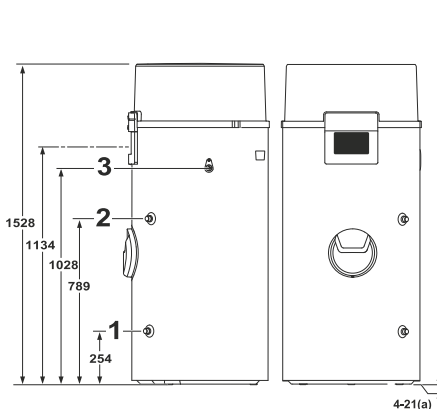
Zaletą produktu

Podgrzew c.w.u. do 65°C  
Bardzo niskie GWP

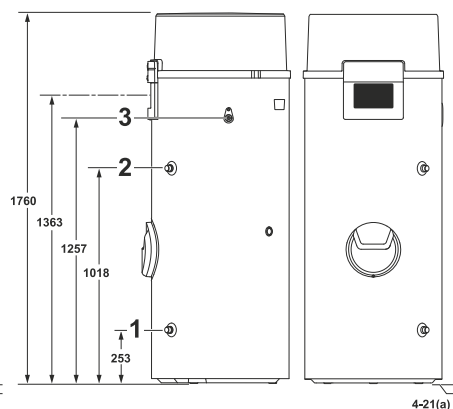
## WYMIARY

1	Wlot zimnej wody użytkowej 3/4"
2	Wypływ c.w.u. 3/4"
3	Wylot kondensatu
4	Wlot powietrza Ø160
5	Wylot powietrza Ø160
6	Tuleja zanurzeniowa dla czujnika wspomaganie hydraulicznego
7	Powrót wspomaganie hydraulicznego 3/4"
8	Wlot obiegu cyrkulacji c.w.u. 3/4"
9	Wlot wspomaganie hydraulicznego 3/4"
a	Regulowane nóżki

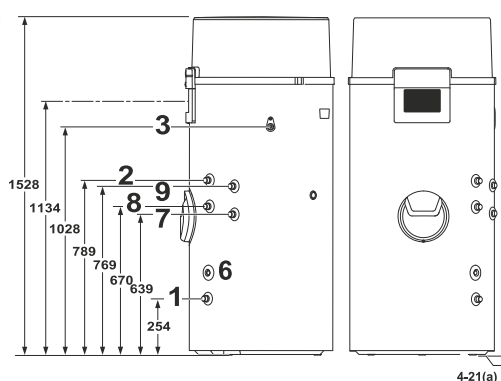
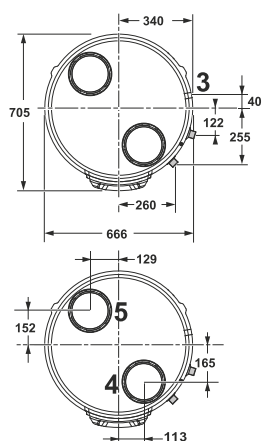
ELENSIO 200



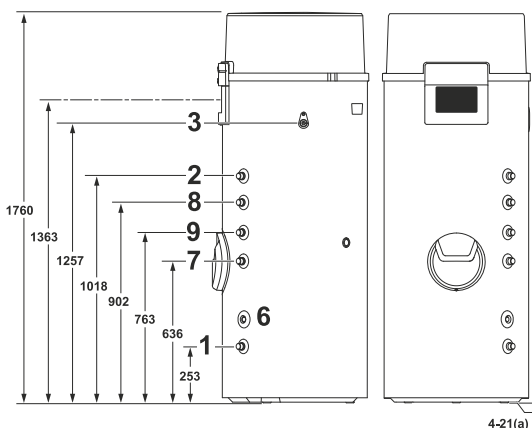
ELENSIO 250



ELENSIO 200 H



ELENSIO 250 H



## DANE TECHNICZNE

Max. temperatura robocza:  
- zasobnik: 90°C  
- wymiennik: 90°C  
Temp. graniczna c.w.u.: 75°C

Max. ciśnienie robocze:  
- zasobnik: 10 bar  
- wymiennik: 10 bar  
Temperatura powietrza dla pracy pompy

ciepła:  
-7°C do +42°C

Model	Elensio	200	250	200 H	250 H
Pojemność	l	196	251	188	243
Moc pompy ciepła	W	2480	2480	2480	2480
Pobór mocy elektr. przez pompę ciepła (min-max)	W	440-680	440-680	440-680	440-680

od 196 l  
do 251 l

Termodinamiczny podgrzewacz wody wykorzystujący powietrze  
w pomieszczeniu lub z zewnątrz

# Elensio

200, 200 H, 250, 250 H



## DANE TECHNICZNE

Model	Elensio	200	250	200 H	250 H
COP przy temp. wejściowej powietrza z zewn. + 7°C wg EN 16147 (1)		3,09	3,48	3,15	3,28
COP przy temp. wejściowej powietrza z otoczenia + 15°C		3,63	3,8	3,33	3,54
Efektywność energ. podgrzewania wody	%	128	143	130	135
Moc grzałki elektrycznej	W	1800	1800	1800	1800
Napięcie zasilania/bezpiecznik automatyczny	V/A	230 V jednofaz./16	230 V jednofaz./16	230 V jednofaz./16	230 V jednofaz./16
Profil obciążeń		L	XL	L	XL
Ilość wody zmieszanej przy 40°C (1)	l	254	338	249	320
Pobór mocy w stanie stabilności Pes (1)	W	23	25	22	30
Czas podgrzewu th (1)	h	6h 33	8h 56	6h 29	8h 37
Nominalne natężenie przepływu powietrza	m <sup>3</sup> /h	380	380	380	380
Powierzchnia wymiennika	m <sup>2</sup>	-	-	0,93	0,93
Moc wymiany (2)	kW	-	-	21,5	21,5
Wydajność ciągła przy ΔT = 35 K (2)	l/h	-	-	528	528
Dostępne ciśnienie powietrza	Pa	50	50	50	50
Max. długość podł. powietrza Ø 160 mm	m	20	20	20	20
Czynnik chłodniczy R290	kg	0,15	0,15	0,15	0,15
Moc akustyczna w pomieszczeniu	dB(A)	49	49	49	49
Moc akustyczna w trybie cichym	dB(A)	47,6	47,6	47,6	47,6
Ciśnienie akustyczne*	dB(A)	35	35	35	35
Ciężar netto	kg	88	99	102	113



(1) Wartość dla podgrzewu wody od 10°C do 55°C przy temperaturze wejściowej powietrza +7°C według EN 16147 i warunków technicznych LCIE 103-15/C. (2) Wlot wody zimnej: 10°C, wypływ c.w.u. 45°C, temp. zasilania obiegu pierwotnego: 75°C.

\* Zmierzone w odległości 2 m, konfiguracja z kanałami powietrza.

CENA NETTO	ELENSIO	200	250	200 H	250 H
	Pakiet	HK407	HK404		
Elensio	Indeks	7785383	7785382		
ze wsparciem elektrycznym	<b>PLN</b>	<b>11 060</b>	<b>11 090</b>		
	Pakiet			HK406	HK405
Elensio H	Indeks			7785277	7784992
ze wsparciem elektrycznym i hydraulicznym	<b>PLN</b>			<b>11 290</b>	<b>11 320</b>

## WYPOSAŻENIE DODATKOWE

### Akcesoria

		Pakiet	Indeks	PLN
	Galwanizowane kolano 90° ø160	EH77	100007557	<b>410</b>
	Przewód półsztywny izolowany ø160, L=3 m	EH206	100017622	<b>1 030</b>
	Zestaw 2 zacisków mocujących ø160	EH207	100017623	<b>87</b>
	Zestaw podłączeniowy grupy bezpieczeństwa	ER208	100019424	<b>130</b>
	Prosty przewód PPE ø160, długość 2x1 m + dwie tuleje	EH272	100019964	<b>nz</b>

od 196 l  
do 251 l

Termodynamiczny podgrzewacz wody wykorzystujący powietrze  
w pomieszczeniu lub z zewnątrz





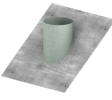
# Elensio

200, 200 H, 250, 250 H



## WYPOSAŻENIE DODATKOWE

### Akcesoria

		<b>Pakiet</b>	<b>Indeks</b>	<b>PLN</b>
	Dwa kolanka 90° z PPE ø160 + dwie tuleje	EH273	100019965	<b>nz</b>
	Dwie tuleje PPE ø160	EH274	100019966	<b>nz</b>
	Wpust dachowy czarny ø160	EH275	100019967	<b>1 170</b>
	Wodoodporna podstawa dla płaskich dachów ø160	EH276	100019968	<b>226</b>
	Wodoodporna podstawa dla dachów o spadku 25° do 45° ø160	EH277	100019969	<b>1 270</b>
	Zestaw z 2 uszczelkami przepływu powietrza	HK437	7789976	<b>38</b>
	Zestaw przewodów EPE + uszczelki + kratki ścienne (wlot i odprowadzanie)	HK438	7789239	<b>620</b>

### PRZYKŁAD KONFIGURACJI

od 196 l  
do 251 l

Termodynamiczny podgrzewacz wody wykorzystujący powietrze  
w pomieszczeniu lub z zewnątrz

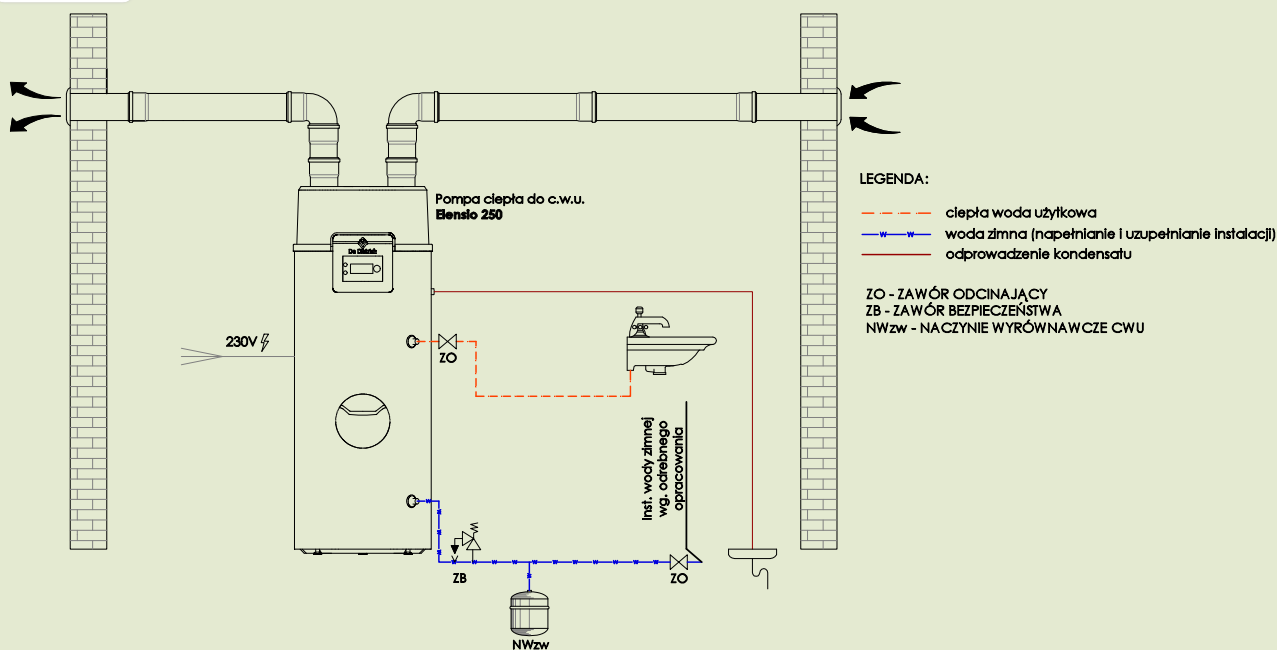
# Elensio

200, 200 H, 250, 250 H



Elensio 250  
— 1 obieg c.w.u.

ZESTAWIENIE	PAKIET	INDEKS
ELENSIO 250 Podgrzewacz termodynamiczny c.w.u.	HK404	7785382
2 x Prosty przewód PPE ø160, długość 2x1 m + dwie tuleje	2 x EH272	2 x 100019964
Dwa kolanka 90° z PPE ø160 + dwie tuleje	EH273	100019965
Zestaw przewodów EPE + uszczelki + kratki ścienne (wlot i odprowadzanie)	HK438	7789239



Elensio 200 H ze wspomaganie przez kocioł  
— 1 obieg c.w.u.  
— 1 obieg bezpośredni grzejnikowy (po-  
przez kocioł gazowy)

ZESTAWIENIE	PAKIET	INDEKS
ELENSIO 200 H Podgrzewacz termodynamiczny c.w.u.	HK406	7785277
Evodens AMC 25 Kocioł gazowy kondensacyjny 1-f	-	7689096
SMART TC Termostat pokojowy modułujący przewodowy	AD324	7691375

