

**SGA X** NOWOŚĆ



- / niski poziom emisji NOx: zgodny z ErP 26.09.2018
- / działanie bez połączeń elektrycznych
- / zapłon piezoelektryczny
- / zbiornik emaliowany
- / anoda magnezowa
- / urządzenie fabrycznie przystosowane do spalania GZ50
- / ciągłe działanie nawet przy małych przepływach wody
- / zawór gazowy z potrójnym zabezpieczeniem
- / w komplecie dysze na gaz płynny oraz GZ41,5

CE KLASA ENERGETYCZNA DO **B**

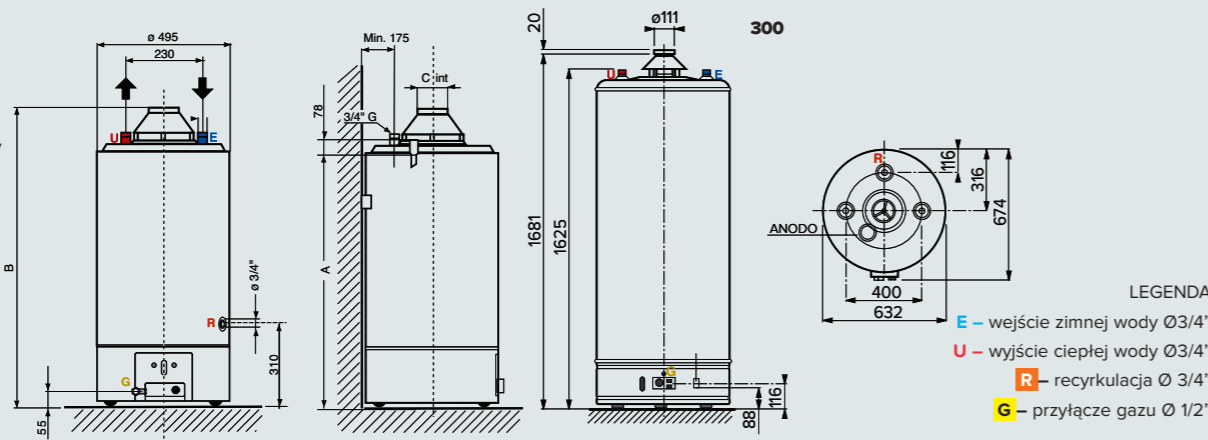
**ogrom  
cieplej wody**

DANE TECHNICZNE	120	160	200	300
Kategoria produktu**	115	155	193	275
Moc nominalna	kW 9,5	9,5	9,5	16
Moc użytkowa	kW 8,5	8,5	8,5	14
Czas nagrzewania wody (ΔT = 45°C)	min. 52	62	64	62
Produkcja c.w.u. w trybie ciągłym dla 40°C	l/h 217	217	217	401
Produkcja c.w.u. w pierwszej godzinie pracy dla 40°C	l 409	475	539	859
Zużycie GZ 50	m <sup>3</sup> /h 1,00	1,00	1,00	1,69
Zużycie gazu płynnego	kg/h 0,74	0,74	0,74	1,24
Max ciśnienie robocze	bar 8	8	8	8
Ciężar netto	kg 49	54	62	117
<b>WYMIARY</b>				
a	mm 1040	1290	1540	-
b	mm 1200	1450	1700	-
c	mm 81	81	100	-

Zużycie gazu w standardowych warunkach: 15 ° C, 1013 mbar

KOD HANDLOWY	3211031	3211032	3211033	3211141
Klasa energetyczna	B	B	B	C
Profil poboru wody	L	L	XL	XXL

\* Przedłużona gwarancja zawiera w sobie dodatkową gwarancję i jest udzielana po dokonaniu odpłatnego przeglądu przez Autoryzowany Serwis. Szczegóły na stronie [www.ariston.com/pl](http://www.ariston.com/pl) oraz w Autoryzowanych Punktach Serwisowych.  
\*\* Pojemność wodna produktu jest zawarta w specyfikacji technicznej dostarczanej z produktem.



LEGENDA  
**E** – wejście zimnej wody Ø 3/4"  
**U** – wyjście ciepłej wody Ø 3/4"  
**R** – recykulacja Ø 3/4"  
**G** – przyłącze gazu Ø 1/2"

**S/SGA BF X** NOWOŚĆ



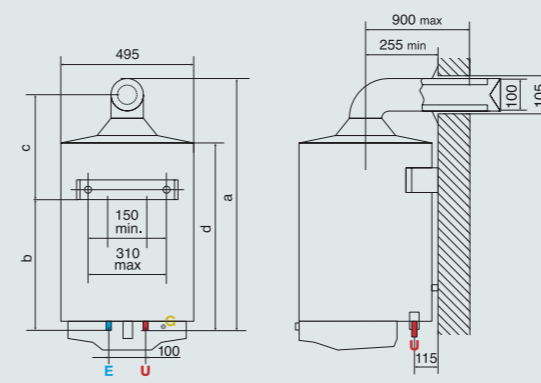
- / niski poziom emisji NOx: zgodny z ErP 26.09.2018
- / działanie bez połączeń elektrycznych
- / zbiornik emaliowany
- / anoda magnezowa
- / zapłon piezoelektryczny
- / urządzenie fabrycznie przystosowane do spalania GZ50
- / koncentryczne wyjście przewodu powietrzno-spalinowego Ø 60/100 mm, max długość 90 cm
- / ciągłe działanie nawet przy małych przepływach wody
- / zawór gazowy z potrójnym zabezpieczeniem
- / w komplecie dysze na gaz płynny oraz GZ41,5

CE KLASA ENERGETYCZNA DO **B**

**zamknięta  
komora  
spalania**

DANE TECHNICZNE	BF X 80 EE	BF X 100 EE
Kategoria produktu**	75	100
Moc nominalna	kW 4	4
Moc użytkowa	kW 3,68	3,68
Czas nagrzewania wody (ΔT = 45°C)	min. 50	50
Produkcja c.w.u. w trybie ciągłym dla 40°C	l/h 95	95
Produkcja c.w.u. w pierwszej godzinie pracy dla 40°C	l 90	110
Zużycie GZ 50	m <sup>3</sup> /h 0,53	0,53
Zużycie gazu płynnego	kg/h 0,39	0,39
Max ciśnienie robocze	bar 8	8
Ciężar netto	kg 33	52
<b>WYMIARY</b>		
a	mm 945	1125
b	mm 495	640
c	mm 345	395
d	mm 702	847

Zużycie gazu w standardowych warunkach: 15°C, 1013 mbar



tryb odprowadzenia spalin	maksymalna długość
C11 (Ø 60/100)	1 m

LEGENDA  
**E** – wejście zimnej wody Ø 3/4"  
**U** – wyjście ciepłej wody Ø 3/4"  
**G** – przyłącze gazu Ø 1/2"

KOD HANDLOWY	3211029	3211030
Klasa energetyczna	B	B
Profil poboru wody	M	M

\* Przedłużona gwarancja zawiera w sobie dodatkową gwarancję i jest udzielana po dokonaniu odpłatnego przeglądu przez Autoryzowany Serwis. Szczegóły na stronie [www.ariston.com/pl](http://www.ariston.com/pl) oraz w Autoryzowanych Punktach Serwisowych.  
\*\* Pojemność wodna produktu jest zawarta w specyfikacji technicznej dostarczanej z produktem.