

S/SGA MICRO X

NOWOŚĆ



S/SGA X

NOWOŚĆ



- / niski poziom emisji NOx: zgodny z ErP 26.09.2018
- / działanie bez zasilania elektrycznego
- / zbiornik emaliowany
- / anoda magnezowa
- / zapłon piezoelektryczny
- / zawór gazowy z potrójnym zabezpieczeniem
- / dysze na gazy płynny i gaz GZ41,5 w komplecie



- / niski poziom emisji NOx: zgodny z ErP 26.09.2018
- / działanie bez połączeń elektrycznych
- / zapłon piezoelektryczny
- / zbiornik emaliowany
- / anoda magnezowa
- / urządzenie fabrycznie przystosowane do spalania GZ50
- / ciągłe działanie nawet przy małych przepływach wody
- / zawór gazowy z potrójnym zabezpieczeniem
- / dysze na gazy płynny i gaz GZ41,5 w komplecie



KLASA ENERGETYCZNA



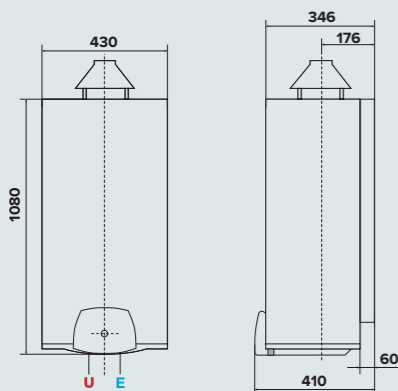
atrakcyjny
wygląd



KLASA ENERGETYCZNA



bez
prądu



DANE TECHNICZNE S/SGA MICRO X

Kategoria produktu**		45
Moc nominalna	kW	5
Moc użytkowa	kW	4,3
Czas nagrzewania (ΔT = 45°C)	min.	53
Produkcja c.w.u. w trybie ciągłym dla 40°C	l/h	79
Produkcja c.w.u. w pierwszej godzinie pracy dla 40°C	l	180
Zużycie GZ 50	m³/h	0,53
Zużycie gazu płynnego	kg/h	0,39
Maksymalne ciśnienie pracy	bar	8
Ciężar netto	kg	26

WYMIARY

wysokość	mm	1080
szerokość	mm	430
głębokość	mm	410

Zużycie gazu w standardowych warunkach: 15 ° C, 1013 mbar

* Przedłużona gwarancja zawiera w sobie dodatkową gwarancję i jest udzielana po dokonaniu odpłatnego przeglądu przez Autoryzowany Serwis. Szczegóły na stronie www.ariston.com/pl oraz w Autoryzowanych Punktach Serwisowych.

** Pojemność wodna produktu jest zawarta w specyfikacji technicznej dostarczanej z produktem.

KOD HANDLOWY 3211008

	Klasa energetyczna	B
	Profil poboru wody	M

LEGENDA

- E – wejście zimnej wody Ø 1/2"
- U – wyjście ciepłej wody Ø 1/2"
- G – przyłącze gazu Ø 1/2"

DANE TECHNICZNE S/SGA X 50 S/SGA X 80 S/SGA X 100 S/SGA X 120

Kategoria produktu**		48	75	95	115
Moc nominalna	kW	5	5	5	5
Moc użytkowa	kW	4,3	4,3	4,3	4,3
Czas nagrzewania wody (ΔT = 45°C)	min.	53	54	64	70
Produkcja c.w.u. w trybie ciągłym dla 40°C	l/h	105	105	105	105
Produkcja c.w.u. w pierwszej godzinie pracy dla 40°C	l	188	230	272	297
Zużycie GZ 50	m³/h	0,53	0,53	0,53	0,53
Zużycie gazu płynnego	kg/h	0,39	0,39	0,39	0,39
Max ciśnienie robocze	bar	8	8	8	8
Ciężar netto	kg	25	30	34	49

WYMIARY

a	mm	315	490	635	800
b	mm	360	305	315	300

KOD HANDLOWY 3211024 3211025 3211026 3211027

	Klasa energetyczna	B	B	B	B
	Profil poboru wody	M	M	M	L

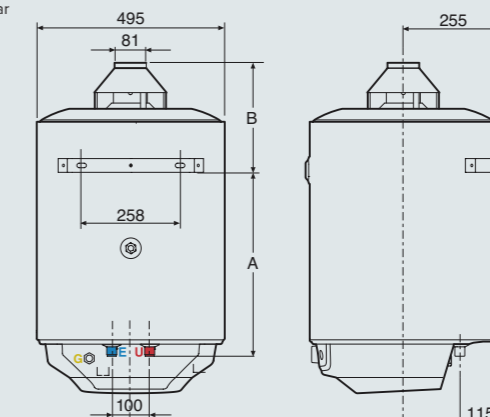
Cena PLN netto

Cena PLN brutto (VAT 23%)

Zużycie gazu w standardowych warunkach: 15 ° C, 1013 mbar

* Przedłużona gwarancja zawiera w sobie dodatkową gwarancję i jest udzielana po dokonaniu odpłatnego przeglądu przez Autoryzowany Serwis. Szczegóły na stronie www.ariston.com/pl oraz w Autoryzowanych Punktach Serwisowych.

** Pojemność wodna produktu jest zawarta w specyfikacji technicznej dostarczanej z produktem.



LEGENDA

- E – wejście zimnej wody Ø 3/4"
- U – wyjście ciepłej wody Ø 3/4"
- G – przyłącze gazu Ø 1/2"