

LYDOS R

**WYSOKA WYDAJNOŚĆ**

- technologia WaterPlus: do 16%** więcej ciepłej wody

KOMFORT

- zewnętrzna regulacja temperatury
- zabezpieczenie przed przegrzaniem

JAKOŚĆ

- efektywny i trwały materiał izolacyjny przyjazny dla środowiska (cyklopentan).
- powiększona anoda magnezowa do zwalczania korozji
- zbiornik podgrzewacza pokryty emalią tytanową

DESIGN

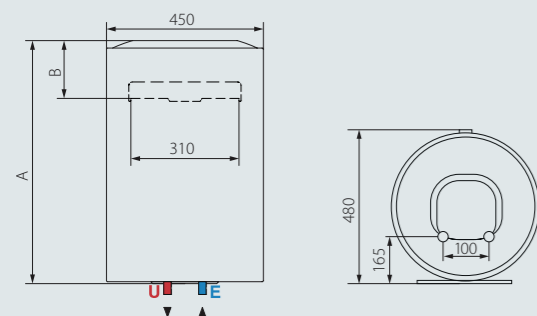
- w 100% zaprojektowany i wyprodukowany we Włoszech
- przyjazny dla użytkownika, prosty w obsłudze panel sterowania

**KLASA ENERGETYCZNA**

| DANE TECHNICZNE | | 50V | 80V | 100V |
|--|-------------|------|------|------|
| Kategoria produktu* | | 50 | 80 | 100 |
| Moc | kW | 1,8 | 1,8 | 1,8 |
| Czas podgrzewania ($\Delta T = 45^{\circ}C$) | h:min. | 1:27 | 2:11 | 2:46 |
| Maksymalna temperatura robocza | $^{\circ}C$ | 75 | 75 | 75 |
| Dobowe straty energii (przy $65^{\circ}C$) | kWh/24h | 0,99 | 1,35 | 1,56 |
| Maksymalne ciśnienie robocze | bar | 8 | 8 | 8 |
| Masa | kg | 16 | 20,5 | 24 |
| Stopień ochrony IP | | IPX3 | IPX3 | IPX3 |
| WYMIARY | | | | |
| A | mm | 568 | 773 | 913 |
| B | mm | 193 | 193 | 181 |

| KOD HANDLOWY | 3201899 | 3201902 | 3201904 |
|--------------------|---------|---------|---------|
| Klasa energetyczna | C | C | C |
| Profil poboru wody | M | M | L |

* Pojemność wodna produktu jest zawarta w specyfikacji technicznej dostarczanej z produktem.



LEGENDA

- E** – wejście zimnej wody G 1/2"
- U** – wyjście ciepłej wody G 1/2"

** Maksymalna szacowana oszczędność w zależności od modelu. Porównanie dokonane na podstawie wyników testu V40 przy maksymalnej temperaturze pracy na obecnych produktach ATG w porównaniu z nowymi produktami ATG z Technologią WaterPlus.

PRO1 ECO

**WYSOKA WYDAJNOŚĆ**

- technologia WaterPlus: do 16%** więcej ciepłej wody
- funkcja ECO EVO z oprogramowaniem CoreTECH: do 14% oszczędności energii

KOMFORT

- ręczne i precyzyjne ustawianie temperatury
- ikona Shower Ready pokazująca dostępność pierwszego prysznica

JAKOŚĆ

- trwały materiał izolacyjny (poliuretan)
- większa anoda magnezowa do zwalczania korozji
- wysokiej jakości zbiornik pokryty emalią tytanową

DESIGN

- zaprojektowano we Włoszech
- wyświetlanie temperatury na skali diodowej LED
- inteligentny intuicyjny panel sterowania

**KLASA ENERGETYCZNA**

| DANE TECHNICZNE | | 120V | 150V |
|--|-------------|------|------|
| Kategoria produktu* | | 120 | 150 |
| Moc | kW | 1,8 | 1,8 |
| Czas podgrzewania ($\Delta T = 45^{\circ}C$) | h:min. | 3:29 | 4:22 |
| Maksymalna temperatura robocza | $^{\circ}C$ | 80 | 80 |
| Dobowe straty energii (przy $65^{\circ}C$) | kWh/24h | 1,6 | 1,65 |
| Maksymalne ciśnienie robocze | bar | 8 | 8 |
| Masa | kg | 27,6 | 32,4 |
| Stopień ochrony IP | | IPX3 | IPX3 |
| WYMIARY | | | |
| A | mm | 1108 | 1283 |
| B | mm | 166 | 164 |
| D | mm | - | 944 |

| KOD HANDLOWY | 3700573 | 3700574 |
|--------------------|---------|---------|
| Klasa energetyczna | C | C |
| Profil poboru wody | L | L |

LEGENDA

- E** – wejście zimnej wody G 1/2"
- U** – wyjście ciepłej wody G 1/2"
- X** – dodatkowy wieszak dolny tylko dla pojemności 150l.

** Maksymalna szacowana oszczędność w zależności od modelu. Porównanie dokonane na podstawie wyników testu V40 przy maksymalnej temperaturze pracy na obecnych produktach ATG w porównaniu z nowymi produktami ATG z Technologią WaterPlus.

* Pojemność wodna produktu jest zawarta w specyfikacji technicznej dostarczanej z produktem.