

Nimbus Flex M Net R32



SENSYS HD
w zestawie

- / Monoblokowa pompa ciepła powietrze/woda do ogrzewania, chłodzenia i ciepłej wody użytkowej
- / Ekologiczny czynnik chłodniczy R32
- / COP do 5,1
- / Cicha praca do 53 dB (A)
- / Zakres mocy od 1,7 do 17,7 kW

- / Nowoczesny i funkcjonalny design
- / Sensys HD w zestawie, można opcjonalnie wbudować w panel przedni jednostki wewnętrznej lub zamontować na ścianie
- / Podwójne drzwi przednie w celu zapewnienia bezpośredniego i łatwego dostępu do wszystkich elementów wewnętrznych
- / Łatwa instalacja dzięki zestawom przyłączeniowym

- / Zintegrowany filtr magnetyczny w standardzie
- / Standardowo zintegrowane naczynie wzbiorcze 12l
- / Zbiornik buforowy 15l (opcja) zwiększa całkowitą ilość wody w systemie

- / Łączność WI-FI w standardzie
- / Zdalne zarządzanie za pomocą aplikacji Ariston NET
- / Wsparcie 24/7 (opcjonalnie)
- / Funkcja fotowoltaiczna

Klasa energetyczna

A+++ 35 °C

do **A++** 55 °C

A+

bimobject



JUST ASK
amazon alexa

works with the
Google Assistant

DATI TECHNICZNE

WYDAJNOŚĆ W TRYBIE POMPY CIEPŁA — OGRZEWANIE*

		35 M	50 M	80 M	120 M-T	150 M-T
Nominalna moc cieplna min/nom/max (Ta +7°C, Tw 35°C)	kW	1,68 / 3,50 / 6,35	1,68 / 5,00 / 7,57	2,74 / 8,00 / 11,74	4,08 / 12,00 / 14,37	4,08 / 15,00 / 17,65
Nominalny COP (Ta +7°C, Tw 35°C)	-	5,10	5,00	4,80	4,90	4,70
Nominalna moc cieplna min/nom/max (Ta -7°C, Tw 35°C)	kW	1,04 / 3,51 / 4,52	1,04 / 5,00 / 5,20	1,79 / 7,41 / 8,45	2,99 / 9,51 / 11,47	2,99 / 11,00 / 13,79
Nominalny COP (Ta -7°C, Tw 35°C)	-	3,10	2,90	3,00	3,20	3,10

WYDAJNOŚĆ W TRYBIE POMPY CIEPŁA — CHŁODZENIE*

		35 M	50 M	80 M	120 M-T	150 M-T
Nominalna moc cieplna min/nom/max (Ta 35°C, Tw 18°C)	kW	2,39 / 4,08 / 6,59	2,38 / 4,63 / 8,56	3,45 / 7,00 / 12,65	4,78 / 10,74 / 13,30	4,78 / 12,50 / 17,20
Nominalny EER (Ta 35°C, Tw 18°C)	-	5,29	4,56	4,70	5,08	4,70
Nominalna moc cieplna min/nom/max (Ta 35°C, Tw 7°C)	kW	1,65 / 3,50 / 3,80	1,67 / 5,00 / 5,40	2,65 / 7,00 / 8,50	3,70 / 9,05 / 10,30	3,70 / 11,00 / 11,88
Nominalny EER (Ta 35°C, Tw 7°C)	-	3,40	2,85	3,10	3,15	2,93

WYDAJNOŚĆ W TRYBIE CIEPŁEJ WODY UŻYTKOWEJ**

		35 M	50 M	80 M	120 M-T	150 M-T
Profil poboru		L	L	L	L	L
Ustawiona temperatura	°C	53	53	52	51	51
Pojemność wbudowanego zasobnika w litrach	l	190	190	190	190	190
Czas ogrzewania	h:min	02:20	01:52	01:15	01:01	00:51
Pobór mocy w trybie czuwania (Pes)	W	32	32	36	37	37
Nominalny COP		3,3	3,3	3,3	3,2	3,2
Ilość wody zmieszanej (Vmax)	l	244	244	256	256	256

NIMBUS COMPACT NET R32

	35 M	50 M	80 M/M-T	120 M-T	150 M-T
Klasa energetyczna ogrzewanie 35/55°C	A+++/A++	A+++/A++	A+++/A++	A+++/A++	A+++/A++
Klasa energetyczna dla ciepłej wody	A+	A+	A+	A+	A+
Profil poboru	L	L	L	L	L
KOD WERSJA JEDNOFAZOWA	3301878	3301879	3301880	-	-
KOD WERSJA TRÓJFAZOWA	-	-	3301881	3301883	3301885

* Dane obliczone zgodnie z EN 14511



ARISTON NET

OGRZEWANIE
CHŁODZENIE

CIEPŁA WODA

OSZCZĘDNOŚĆ
ENERGII

SUPER CICHY

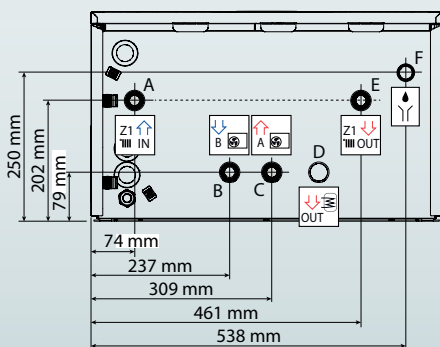
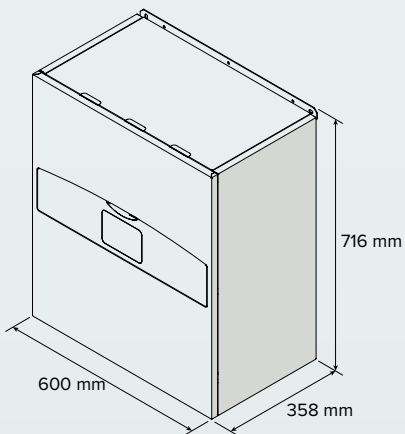
PROTOKÓŁ
KOMUNIKACYJNYINTEGRACJA
SYSTEMOWAINTEGRACJA
Z FOTOWOLTAIKĄ

Jednostka wewnętrzna NIMBUS WH M R32

Łączność przez
Ariston Net

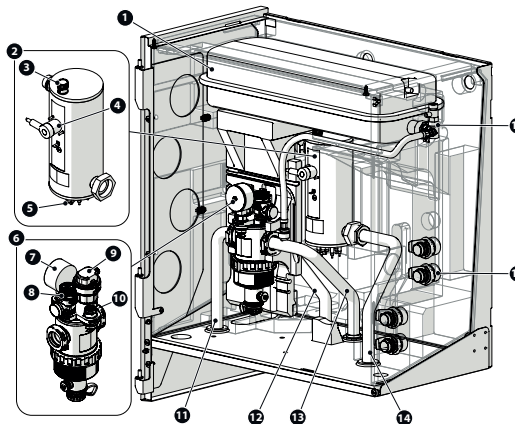
DANE TECHNICZNE

		35 M	50 M	80 M/M-T	120 M-T	150 M-T
Napięcie/częstotliwość	v/ph/Hz	230/1/50	230/1/50	230/1/50	230/1/50	230/1/50
Napięcie/częstotliwość (trójfazowa)	v/ph/Hz	-	-	400/3/50	400/3/50	400/3/50
Moc akustyczna jednostki wewnętrznej	dB(A)	35	35	35	35	35
Waga	kg	29	29	29	31	31
Pobór mocy przez grzałki	kW	2+2	2+2	2+2	2+2+2	2+2+2
Przyłącze ogrzewania/CWU		1"/3/4"M	1"/3/4"M	1"/3/4"M	1"/3/4"M	1"/3/4"M
Przepływ min/nominalny	l/h	480/640	650/860	1050/1400	1580/2100	1950/2600
Maksymalna pobierana moc	kW	4,10	4,10	4,10	6,10	6,10
Pojemność naczynia zbiorczego	l	12	12	12	12	12
Minimalna zawartość wody w obiegu pierwotnym	l	17,5	25	40	60	75



LEGENDA:

- 1 / Naczynie zbiorcze
- 2 / Grzałka elektryczna
- 3 / Odpowietrznik
- 4 / Termostat bezpieczeństwa z ręcznym resetem
- 5 / Sonda temperatury (przepływ)
- 6 / Wielofunkcyjny filtr magnetyczny
- 7 / Manometr
- 8 / Zawór bezpieczeństwa
- 9 / Automatyczny odpowietrznik (filtr)
- 10 / Przetwornik ciśnienia
- 11 / Powrót z ogrzewania
- 12 / Zasilanie pompa ciepła
- 13 / Powrót pompa ciepła
- 14 / Zasilanie ogrzewania
- 15 / Szybkozłączka dla CWU
- 16 / Ręczny zawór odpowietrzający



Jednostka zewnętrzna Nimbus M Net R32

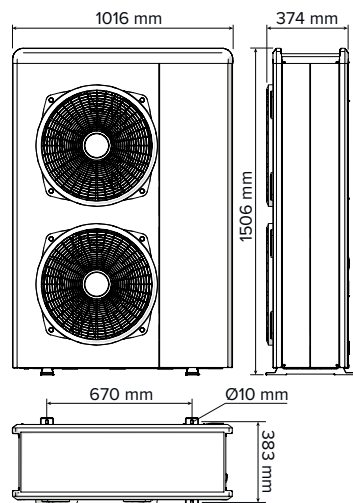
- / Jednostka zewnętrzna typu Monobloc
- / Ekologiczny czynnik chłodniczy R32
- / Cicha praca do 52 dB (A)
- / Podwójna rotacyjna sprężarka inwerterowa DC
- / Praca inwertera minimalizująca cykle włączania/wyłączania
- / Wymiennik ciepła R32/powietrze (parownik) z prostymi lamelami i obróbką Blue Fin



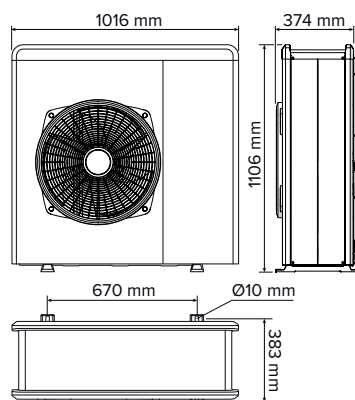
Sprzedawany wyłącznie z pakietami serii NIMBUS M NET R32

WYMIARY

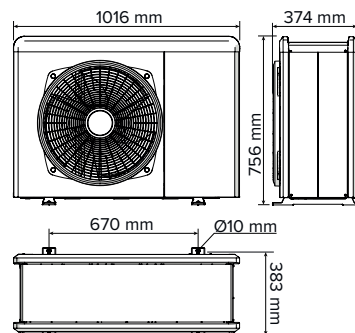
NIMBUS 120 M-T NIMBUS 150 M-T



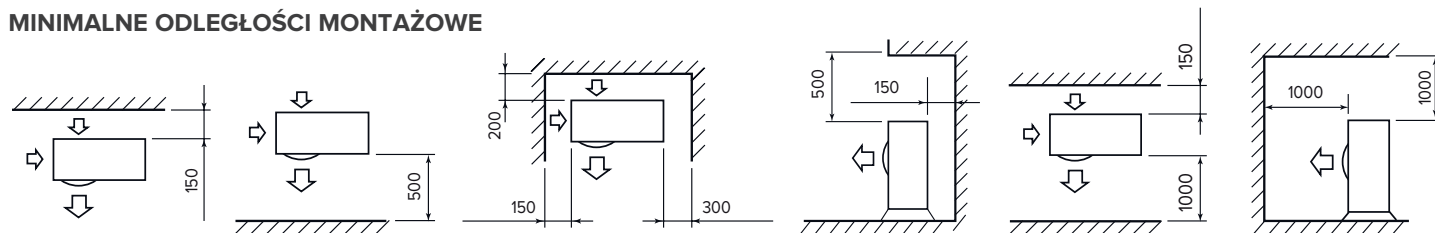
NIMBUS 80 M & M-T



NIMBUS 35 M NIMBUS 50 M



MINIMALNE ODLEGŁOŚCI MONTAŻOWE





OGRZEWANIE
CHŁODZENIE



OSZCZĘDNOŚĆ
ENERGII



SUPER CICHY



INTEGRACJA
Z FOTOWOLTAIKĄ

NIMBUS EXT R32 **35 M** **50 M** **80 M** **80 M-T** **120 M-T** **150 M-T**

OGRZEWANIE – WYDAJNOŚĆ W TRYBIE POMPY CIEPŁA

T.powietrza min/max w trybie pompy ciepła	°C				-20 / 35		
T.zasilania min/max	°C				20 / 60		
T powietrza -7°C, T wody 35/30°C							
Nominalna moc cieplna min/nom/max	kW	104 / 3,51 / 4,52	104 / 5,00 / 5,20	179 / 7,41 / 8,45	179 / 7,41 / 8,45	2,99 / 9,51 / 11,47	2,99 / 11,00 / 13,79
Nominalny pobór mocy	kW	1,13	1,72	2,47	2,47	2,97	3,55
Nominalny COP		3,10	2,90	3,00	3,00	3,20	3,10
T powietrza +7°C, T wody 35/30°C							
Nominalna moc cieplna min/nom/max	kW	1,68 / 3,50 / 6,35	1,68 / 5,00 / 7,57	2,74 / 8,00 / 11,74	2,74 / 8,00 / 11,74	4,08 / 12,00 / 14,37	4,08 / 15,00 / 17,65
Nominalny pobór mocy	kW	0,69	1,00	1,67	1,67	2,45	3,19
Nominalny COP		5,10	5,00	4,80	4,80	4,90	4,70
T powietrza +7°C, T wody 45/40°C							
Nominalna moc cieplna min/nom/max	kW	1,60 / 3,00 / 6,04	1,60 / 4,05 / 7,19	2,61 / 6,00 / 11,15	2,61 / 6,00 / 11,15	4,02 / 8,20 / 13,65	3,88 / 9,90 / 16,77
Nominalny pobór mocy	kW	0,8	1,11	1,62	1,62	2,00	2,48
Nominalny COP		3,74	3,65	3,70	3,70	4,10	4,00

CHŁODZENIE – WYDAJNOŚĆ W TRYBIE POMPY CIEPŁA

T.pow. min/max w trybie pompy ciepła	°C				10 / 43		
T.zasilania min/max	°C				5 / 23		
T powietrza 35°C, T wody 7/12°C							
Nominalna moc cieplna	kW	1,65 / 3,50 / 3,80	1,67 / 5,00 / 5,40	2,65 / 7,00 / 8,50	2,65 / 7,00 / 8,50	3,70 / 9,05 / 10,30	3,70 / 11,00 / 11,88
Nominalny pobór mocy	kW	1,03	1,75	2,26	2,26	2,87	3,75
Nominalny EER		3,40	2,85	3,10	3,10	3,15	2,93
T powietrza 35°C, T wody 18/23°C							
Nominalna moc cieplna	kW	2,39 / 4,08 / 6,59	2,38 / 4,63 / 8,56	3,45 / 7,00 / 12,65	3,45 / 7,00 / 12,65	4,78 / 10,74 / 13,30	4,78 / 12,50 / 17,20
Nominalny pobór mocy	kW	0,77	1,02	1,49	1,49	2,11	2,66
Nominalny EER		5,29	4,56	4,70	4,70	5,08	4,70

DANE ErP (klimat umiarkowany, niska temperatura zasilania)

Moc akustyczna jednostki zewnętrznej	dB(A)	53	55	57	57	58	58
Roczny pobór prądu	kWh/rok	2790	3360	4405	4405	5335	6217
Efektywność sezonowa	%	134	136	140	140	143	151

JEDNOSTKA ZEWNĘTRZNA

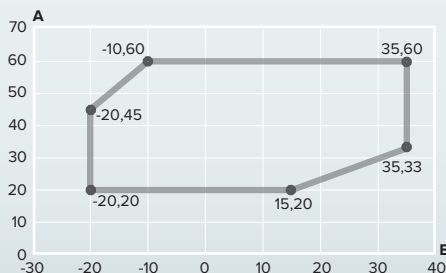
Waga	kg	66	66	91	104	131	131
Rodzaj czynnika chłodniczego				R32			
Ilość czynnika chłodniczego	g	1000	1000	1400	1400	2100	2100
GWP				675			
Ekwiwalenty dwutlenku węgla	t	0,68	0,68	0,95	0,95	1,42	1,42
Połączenie przewodów na wlocie - wylocie	cale	1" M	1" M	1" M	1" M	1" M	1" M
Napięcie/częstotliwość	V/ph/Hz	230 / 1 / 50	230 / 1 / 50	230 / 1 / 50	400 / 3 / 50	400 / 3 / 50	400 / 3 / 50
Rodzaj sprężarki				DC TWIN ROTARY			
Stopień ochrony przeciwporażeniowej				IP24			
Minimalna ilość wody w głównym obiegu	l	17,50	25,00	40,00	40,00	60,00	75,00

Dane techniczne zgodne z normą EN 14511

NIMBUS EXT R32 **35 M** **50 M** **80 M** **80 M-T** **120 M-T** **150 M-T**

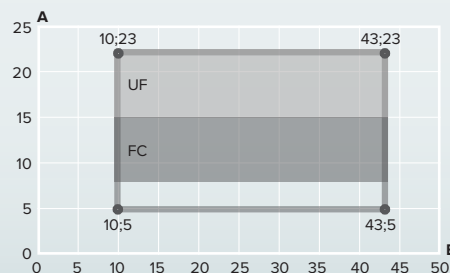
CODICE	3630222	3630223	3630224	3630225	3630227	3630229
--------	---------	---------	---------	---------	---------	---------

GRANICZNE WARTOŚCI ROBOCZE DLA OGRZEWANIA



A - Temperatura wody na wyjściu (°C)
B - Temperatura powietrza zewnętrzna (°C)

GRANICZNE WARTOŚCI ROBOCZE DLA CHŁODZENIA



A - Temperatura wody na wyjściu (°C)
B - Temperatura powietrza zewnętrzna (°C)
UF Do stosowania z systemem podłogowym
FC Do zastosowań w klimakonwektorach

Zasobnik CD1

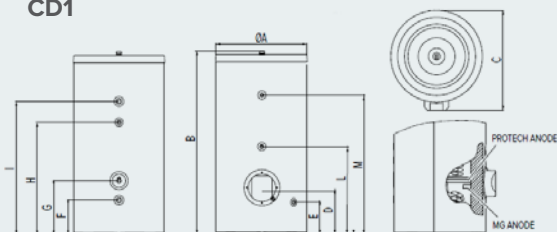


- / Zasobnik ze stali emaliowanej
- / Wężownica o zwiększonej powierzchni wymiany
- / Anoda aktywna i anoda magnezowa w standardzie
- / Przygotowany do podłączenia recyrkulacji
- / Kryza inspekcyjna 105 mm
- / Grzałka elektryczna dostępna jako wyposażenie dodatkowe
- / Sonda zasobnika dostępna jako wyposażenie dodatkowe

ZASOBNIK

CD1 200

CD1



Pojemność	l	190
Maksymalne ciśnienie robocze	bar	7
Straty ciepła (EN 60379)	kWh/doba	1,28
Waga netto	kg	83
WEŻOWNICA		
Wymiana powierzchni	m ²	2
Pojemność	l	13
Moc wężownicy (EN 12897)	kW	22,7
Spadek ciśnienia przy 15 l/min	mbar	88
Przepływ nominalny	l/h	1755

CD1

200

Klasa energetyczna	B
Kod	3060704

	CD1 HHP
	200 L
A Średnica zewnętrzna	660
B Wylot ciepłej wody Ø1 "GM"	1332
C Maksymalna głębokość	731
D Kołnierz boczny	374
E Drenaż Ø3 / 4 "GF	254
F Wylot z wężownicy Ø1 "GF	254
G Wylot zimnej wody Ø1 "GM"	389
H Recyrkulacja Ø3 / 4 "GF	789
I Wylot do wężownicy Ø1 "GF	969
L Kieszeń na sondę Ø10	659
M Kieszeń na sondę Ø10	1034

Nimbus Flex M NET R32




PERFORMANCE CON PLUS M NET R32

WYDAJNOŚĆ ZASOBNIKA CD1 200*

PROFIL POBORU WODY L		35 M	50 M	80 M/M-T	120 M/M-T	150 M/M-T
Ustawiona temperatura	°C	53	53	53	53	53
Pojemność	l	190	190	190	190	190
Czas nagrzewania	h:min	02:20	01:52	01:15	01:01	00:51
Moc pobierana w trybie czuwania	W	32	32	36	37	37
COP		3,3	3,3	3,3	3,2	3,2
Maksymalna dostępna ilość ciepłej wody (VMAX)	l	244	244	256	256	256

PROFIL POBORU WODY XL		35 M	50 M	80 M/M-T	120 M/M-T	150 M/M-T
Ustawiona temperatura	°C	55	55	55	55	55
Pojemność	l	190	190	190	190	190
Czas nagrzewania	h:min	02:37	02:05	01:15	01:04	00:53
Moc pobierana w trybie czuwania	W	35	35	38	40	40
COP		3,33	3,33	3,18	3,33	3,33
Maksymalna dostępna ilość ciepłej wody (VMAX)	l	250	250	250	240	240

Bufory do pomp ciepła Nimbus Flex M NET R32

OPIS	KOD	
CKZ 80-200 H	CKZ 80 H	
	3060863	
	CKZ 100 H	
	3060864	
	CKZ 200 H	
	3060865	

Akcesoria Nimbus Flex M Net R32

AKCESORIA DEDYKOWANE DO NIMBUS M NET R32

Akcesoria hydrauliczne do jednostki wewnętrznej WH M	KOD
Zestaw zaworów jednostka wewnętrzna Monoblok IN	3319665

AKCESORIA WSPÓLNE

Akcesoria do jednostki zewnętrznej	KOD
TACA OCIEKOWA Instalowana jest pod jednostką zewnętrzną w celu zbierania kondensatu i odprowadzania go do pojedynczego odpływu ZALECANE	3024383
Akcesoria do systemów wielostrefowych	KOD
Zewnętrzny moduł hydrauliczny z możliwością pracy w trybie chłodzenia - 1 strefa gorąca, 1 strefa chłodna (podłogowa) z wbudowanymi 2 pompami modułowanymi, zaworem mieszającym z siłownikiem oraz układem sterowania do połączenia z pompą ciepła	3319114
Inne akcesoria	KOD
ZESTAW CWU Rury, zawór trójdrogowy i przewody do podłączenia z zasobnikiem c.w.u. dla modeli R32	3319671

