

GENUS PREMIUM EVO HP EU



Kondensacyjny kocioł gazowy jednofunkcyjny z funkcją auto oraz systemem info top, możliwość pracy w kaskadzie

KOMFORT

- zaprojektowany do pracy w systemach kaskadowych dzięki szerokiej gamie akcesoriów
- przystosowany do obsługi wielu stref grzewczych
- integracja systemowa dzięki nowemu protokołowi komunikacyjnemu BUS BRIDGENET®, łatwa integracja z systemem solarnym
- zintegrowane złącze bus
- zabudowany czujnik ciśnienia minimalnego
- przystosowany do współpracy z zasobnikiem cwu

OSZCZĘDNOŚĆ ENERGII

- samoadaptujący wentylator modulowany, **podwójny wymiennik ciepła ze stali nierdzewnej**

JAKOŚĆ

- funkcja odpowietrzania kotła
- funkcja przeciwwzmożeniowa i zapobiegająca blokadzie pompy
- **DESIGN**
- wielofunkcyjny wyświetlacz LCD



DANE TECHNICZNE

		85 FF	100 FF	115 FF	150 FF
Komora		zamknięta	zamknięta	zamknięta	zamknięta
MOC					
Nominalna moc cieplna 80/60°C max/min	kW	78,0/19,8	86,1/21,9	105,7/26,9	135,9/34,5
Nominalna moc cieplna 50/30°C max/min	kW	84,5/21,8	94,0/24,1	114,6/29,4	147,4/37,8
SPRAWNOŚĆ					
Sprawność przy znam. mocy ciepl. (60/80°C)	%	98,9	98,9	98,4	98,5
Sprawność przy znam. mocy ciepl. (30/50°C)	%	109,1	109,1	107,7	105,3
Sprawność przy 30% mocy (30°C)	%	109,3	109,3	107,2	107,9
OSIĄGI					
Maks./min temperatura w układzie c.o. wysokotemperaturowym	°C	82/35	82/35	82/35	82/35
Maks./min temperatura w układzie c.o. niskotemperaturowym	°C	45/20	45/20	45/20	45/20
CIEŻAR, PARAMETRY ELEKTRYCZNE					
Ciężar	kg	80	83	83	90
Napięcie/częstotliwość zasilania	V/H	230/50	230/50	230/50	230/50
Stopień ochrony instalacji elektrycznej	IP	X4D	X4D	X4D	X4D
KOD HANDLOWY		3581566	3581567	3581568	3581569
Cena PLN netto					
Cena PLN brutto					

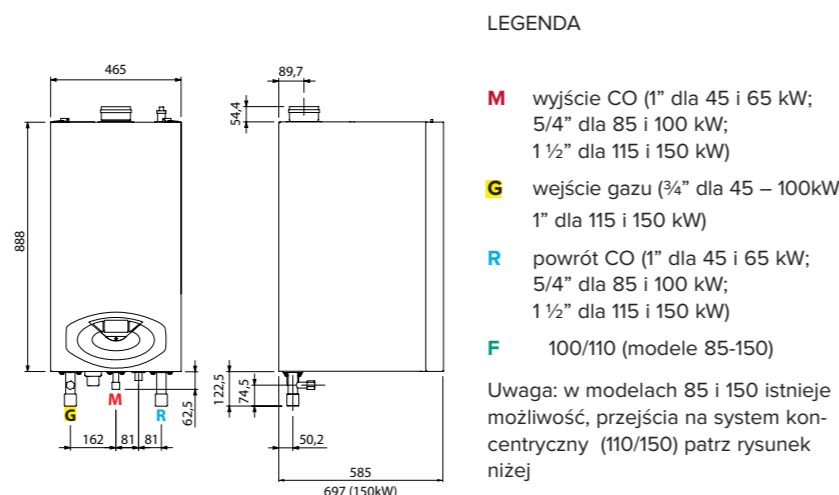
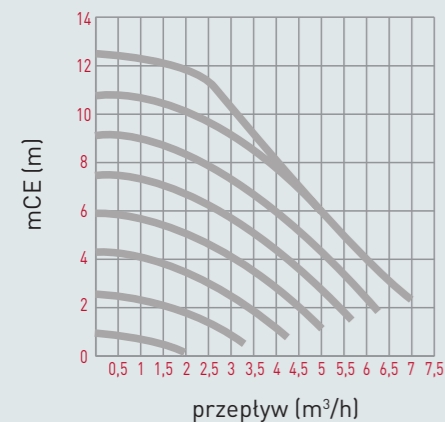
AKCESORIA

KOD cena netto / brutto

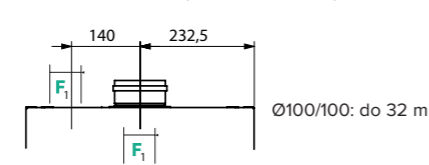
REGULATORY

SENSYS - sterownik systemowy do zarządzania pracą kotła, systemu solarnego, modułów hydraulicznych	3318615
Czujnik temperatury zewnętrznej	3318588
Programowalny tygodniowy termostat pokojowy	3318590
Bezprzewodowy programowalny tygodniowy termostat pokojowy (odbiornik w komplecie)	3318591
Termostat pokojowy	3318594
Regulator stref grzewczych 1 gorąca, 2 chłodne ze sterowaniem zaworami mieszającymi i pompami.	3318628
Kompletna lista systemów kominowych znajduje się na stronach 104-107	
Poradnik doboru systemu kaskadowego znajduje się na stronie 116-117	

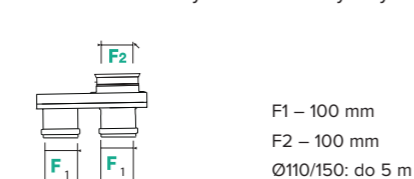
Wykres oporów przepływu przez kocioł (pompa z modulacją elektroniczną)



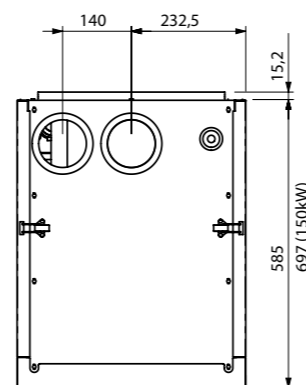
Model 85-150 - system rozdzielny



Model 85-150 - system koncentryczny



F1 – 100 mm
F2 – 100 mm
Ø110/150: do 5 m



Sensys - sterownik systemowy (3318615)



Programowalny termostat pokojowy bezprzewodowy (3318591) przewodowy (3318590)



Termostat pokojowy (3318594)

* Pojęcie „8 lat bez ryzyka” odnosi się do sytuacji zawarcia przez kupującego kontraktu serwisowego obejmującego coroczne odpłatne przeglądy urządzenia dokonywane przez Autoryzowany Serwis. Szczegóły na stronie www.ariston.com/pl oraz w Autoryzowanych Punktach Serwisowych.