

NIMBUS PLUS S NET R32

3301726
3301727

 **ARISTON**

INSTRUKCJA MONTAŻU I KONSERWACJI



420000597102

Wprowadzenie

Szanowni Państwo,
Szanowni Państwo,
dziękujemy za dokonanie zakupu systemu **NIMBUS PLUS S NET R32 ARISTON**.

Niniejsza instrukcja została opracowana w celu dostarczenia informacji na temat montażu, użytkowania i konserwacji systemu NIMBUS PLUS S NET R32, aby umożliwić jak najlepsze korzystanie z wszystkich funkcji.

Po zakończeniu montażu, należy przechowywać niniejszą instrukcję i wszelkie niezbędne informacje na temat produktu.

Aby znaleźć najbliższy Centrum Obsługi Technicznej i w celu zapoznania się z multimedialną kopią dokumentacji, można się połączyć ze stroną internetową www.Ariston.com.

Zapraszamy również do zapoznania się z Certyfikatem Gwarancyjnym, który znajduje się we wnętrzu opakowania i który został przekazany przez Waszego sprzedawcę.

Symbol użyty w instrukcji i ich znaczenie



OSTRZEŻENIE Aby wskazać ważne informacje i szczególnie delikatne działania.



UWAGA NIEBEZPIECZEŃSTWO Aby wskazać czynności, które, jeśli nie zostaną wykonane w sposób prawidłowy, mogą spowodować wystąpienie wypadków o charakterze ogólnym lub nieprawidłowe działanie lub szkody materialne urządzenia; dlatego wymagają zachowania szczególnej uwagi i odpowiedniego przygotowania.

Gwarancja

Produkt ARISTON jest objęty konwencjonalną gwarancją, obowiązującą od daty zakupu urządzenia. Warunki gwarancji zostały opisane w dostarczonej Certyfikacji Gwarancyjnym.

Zgodność

Oznaczenie CE na urządzeniu poświadczają jego zgodność z poniższymi dyrektywami unijnymi oraz spełnienie ich zasadniczych wymagań:

- Dyrektywa Kompatybilność Elektromagnetyczna 2014/30/UE
- Dyrektywa Niskonapięciowa 2014/35/UE
- RoHS 3 2015/863/UE dotycząca ograniczenia używania niektórych niebezpiecznych substancji w sprzęcie elektrycznym i elektronicznym (EN 50581)
- Rozporządzenie (UE) nr 813/2013 w sprawie wymogów dotyczących ekoprojektu (nr 2014/C 207/02 - transitional methods of measurement and calculation)
- Dyrektywa PED 2014/68/UE

Utylizacja

PRODUKT ZGODNY Z DYREKTYWĄ WE 2012/19/WE- Dekret z mocą ustawy 49/2014 w myśl art. 26 Dekretu z mocą ustawy nr 49 z 14 marca 2014, "Wdrożenie dyrektywy 2012/19/WE w zakresie sprzętu elektrycznego i elektronicznego (WEEE)".



Symbol przekreślonego pojemnika na odpady zamieszczony na urządzeniu lub jego opakowaniu oznacza, że produkt, po zakończeniu jego eksploatacji, musi zostać poddany selektywnej zbiórce.

Użytkownik musi dostarczyć urządzenie do odpowiednich ośrodków selektywnej zbiórki sprzętu elektrotechnicznego i elektrycznego. Urządzenie przeznaczone do usunięcia można również przekazać do sprzedawcy w chwili zakupu nowego, równorzędnego urządzenia.

Właściwa selektywna zbiórka urządzeń, mająca na celu przekazanie ich do recyklingu, obróbki lub utylizacji w sposób przyjazny dla środowiska, przyczynia się do uniknięcia ich szkodliwego wpływu na środowisko i zdrowie, a także sprzyja ponownemu wykorzystaniu i/lub recyklingowi surowców, z których urządzenie zostało zbudowane.

Spis treści

1. Informacje na temat bezpieczeństwa

1.1	Ostrzeżenia ogólne i zasady bezpieczeństwa	4
1.2	Użycie czynnika chłodniczego R32	5
1.3	Symbole umieszczone na urządzeniu	6

2. Opis systemu

2.1	Jednostka zewnętrzna	7
2.1.1	Budowa	7
2.1.2	Wymiary i wagi	8
2.1.3	Połączenia hydrauliczne i gazowe	9
2.1.4	Urządzenia dodatkowe	9
2.2	Jednostka wewnętrzna	10
2.2.1	Budowa	10
2.2.2	Wymiary i wagi	11
2.2.3	Połączenia hydrauliczne i gazowe	11
2.3	Ograniczenia robocze	12
2.3.1	Tabela częstotliwości sprężarki	12
2.4	Identyfikacja	12
2.5	Interfejs systemu SENSYS HD	13
2.5.1	Opis	13
2.5.2	Dane techniczne	14
2.6	Czujnik zewnętrzny	14

3. Instalacja

3.1	Ostrzeżenia wstępne	15
3.2	Odbiór produktu	16
3.3	Montaż jednostki zewnętrznej	16
3.3.1	Miejsce montażu	16
3.3.2	Poziom hałasu	17
3.3.3	Przemieszczanie	17
3.3.4	Montaż	18
3.3.5	Przygotowanie do połączeń i rury	19
3.3.6	Instalacja zestawu urządzeń dodatkowych	19
3.4	Montaż jednostki wewnętrznej	20
3.4.1	Miejsce montażu	20
3.4.2	Przemieszczanie	24
3.4.3	Zawiesić jednostkę wewnętrzną	24

4. Połączenia hydrauliczne i czynnika chłodniczego

4.1	Montaż przewodów chłodniczych	25
4.1.1	Przyjąć rury	25
4.1.2	Usunąć zadziory	25
4.1.3	Poszerzyć końce rur	26
4.1.4	Połączenie rur	26
4.1.5	Konserwacja rur	27
4.2	Kontrola szczelności	27
4.2.1	Test odporności pod ciśnieniem z azotem	28
4.2.2	Test szczelności z azotem	28
4.3	Praca w warunkach próżni	28
4.4	Potrójny pusty	29
4.5	Zawartość czynnika chłodniczego	30
4.6	Odzysk czynnika chłodniczego w jednostce zewnętrznej	31

4.7	Połączenia hydrauliczne z jednostką wewnętrzną	31
4.7.1	Wylot zaworu bezpieczeństwa	32
4.7.2	Minimalna zawartość wody	32
4.7.3	Przepływ nominalny i przepływ minimalny	33
4.7.4	Zbiornik wyrównawczy	33
4.7.5	Urządzenie dodatkowe ciepłej wody użytkowej (jeśli występuje)	33
4.7.6	Dostępne ciśnienie	33
4.7.7	Charakterystyka wody zasilającej	34
4.7.8	Napełnianie systemu	34
4.8	Schematy hydrauliczne	35

5. Podłączenia elektryczne

5.1	Podłączenie elektryczne jednostki zewnętrznej	39
5.2	Podłączenie elektryczne jednostki wewnętrznej	40
5.3	Przykład połączenia elektrycznego między jednostką wewnętrzną a jednostką zewnętrzną	43
5.4	Tablica synoptyczna jednostki zewnętrznej	44
5.5	Tablica synoptyczna jednostki wewnętrznej	49
5.6	Montaż interfejsu systemu	51
5.6.1	Montaż na ścianie	51
5.6.2	Montaż na urządzeniu	51
5.7	Instalacja Light Gateway	53

6. Uruchomienie

6.1	Kontrola dyspersji elektrycznych i wycieku gazu	55
6.1.1	Kontrole bezpieczeństwa elektrycznego	55
6.1.2	Kontrola wycieków gazu	55
6.2	Kontrole wstępne	55
6.3	Pierwsze włączenie kotła	56
6.3.1	Procedura włączania	56
6.4	Funkcje podstawowe	57
6.5	Dostęp do obszaru technicznego	57
6.6	Parametry techniczne	58
6.7	Termoregulacja	64
6.8	SG ready Standard	66
6.9	Tabela parametrów	67

7. Konserwacja

7.1	Czyszczenie i kontrola jednostki wewnętrznej	81
7.2	Czyszczenie i kontrola jednostki zewnętrznej	81
7.3	Lista błędów	82

8. Wyłączenie z użytku

8.1	Opróżnianie obwodu i odzyskiwanie czynnika chłodniczego	86
8.2	Utylizacja	87


9. Informacje techniczne


9.1	Tabliczki identyfikacyjne	88
9.2	Tabela danych czynnika chłodniczego	88


10. Załączniki


1. Informacje na temat bezpieczeństwa


1.1 Ostrzeżenia ogólne i zasady bezpieczeństwa

 Niniejsza instrukcja jest własnością ARISTON, a powielanie lub przekazywanie jej treści osobom trzecim jest zabronione. Wszelkie prawa zastrzeżone. Instrukcja jest nieodłączną częścią produktu; upewnić się, że jest ona zawsze dostarczona wraz z urządzeniem, nawet w przypadku sprzedaży/przekazania innemu właścicielowi, aby mogła być wykorzystana przez użytkownika lub autoryzowany personel w celu konserwacji i napraw.

 Należy uważnie przeczytać zalecenia i ostrzeżenia zamieszczone w niniejszej instrukcji; zawierają one ważne wskazówki w celu zapewnienia bezpieczeństwa podczas montażu, użytkowania i konserwacji produktu.

 Zabrania się użytkowania produktu do celów innych niż cele określone w niniejszej instrukcji obsługi. Producent nie ponosi odpowiedzialności za ewentualne szkody spowodowane niewłaściwym użyciem lub niedostosowaniem instalacji do wskazówek zawartych w niniejszej instrukcji.

 Wszystkie czynności konserwacji zwyczajnej i nadzwyczajnej produktu muszą być wykonane wyłącznie przez wykwalifikowany personel i wyłącznie przy użyciu oryginalnych części zamiennych. Producent nie ponosi odpowiedzialności za ewentualne szkody spowodowane nieprzestrzeganiem niniejszego zalecenia, co mogłoby negatywnie wpłynąć na bezpieczeństwo instalacji.

 Demontaż i recykling produktu muszą być przeprowadzane przez wykwalifikowany personel techniczny.



Podczas podłączania przewodów chłodniczych należy unikać wchodzenia do jednostki substancji lub gazów innych niż określony czynnik chłodniczy. Obecność innych gazów lub substancji w urządzeniu może zmniejszyć wydajność, niezawodność i spowodować nadzwyczajny wzrost ciśnienia w cyklu chłodzenia. Może to spowodować ryzyko wybuchu, a w konsekwencji obrażeń.



Urządzenie musi być umieszczone w dobrze wentylowanym pomieszczeniu o wymiarach zgodnych z podanymi do eksploatacji.



Urządzenie to może być obsługiwane przez dzieci powyżej 8 roku życia i przez osoby o ograniczonych zdolnościach fizycznych, zmysłowych bądź umysłowych lub nieposiadające odpowiedniego doświadczenia i wiedzy, jeżeli znajdują się one pod nadzorem osób odpowiedzialnych za ich bezpieczeństwo i zostały przez te osoby przeszkolone w kwestiach dotyczących obsługi urządzenia. Nie zezwalać dzieciom na zabawę urządzeniem. Czyszczenie i czynności konserwacyjne, będące w gestii użytkownika, nie mogą być wykonywane przez dzieci bez odpowiedniego nadzoru.



Podczas wykonywania prac elektrycznych należy przestrzegać przepisów krajowego kodeksu elektrycznego, miejscowych norm, obowiązujących przepisów oraz wskazówek zawartych w instrukcji instalacji. Należy użyć niezależnego obwodu i pojedynczego gniazda zasilania. Nie podłączać innych urządzeń do tego samego gniazda elektrycznego. Niewystarczający przepływ elektryczny lub nieprawidłowa instalacja elektryczna mogą spowodować ryzyko porażenia prądem lub pożaru.



Podczas faz instalacji urządzenia należy uważać, aby nie uszkodzić istniejących przewodów elektrycznych lub rur.




Wykonać połączenia elektryczne przy użyciu przewodów o odpowiednim przekroju.





Zabezpieczyć rury i elektryczne przewody połączeniowe przed ewentualnym uszkodzeniem.





Sprawdzić, czy pomieszczenie, w którym ma być zainstalowane urządzenie oraz instalacje, do których ma być podłączone, są zgodne z obowiązującymi przepisami.


 Na czas prac należy założyć odpowiedni kombinezon i stosować środki ochrony indywidualnej. Zabrania się dotykania zamontowanego produktu mokrymi częściami ciała i/ lub pozostając bez obuwia.


 Przed ponownym uruchomieniem urządzenia, należy podłączyć powtórnie wszystkie urządzenia zabezpieczające i kontrolne odłączone na czas przeprowadzanych prac.


 W razie wycucia zapachu spalenizny lub, gdy z urządzenia wydobywa się dym, należy odłączyć zasilanie elektryczne, otworzyć okna i wezwać pomoc techniczną.


 Nie wspinać się na jednostkę zewnętrzną.


 Nigdy nie pozostawiać otwartej jednostki zewnętrznej bez obudowy, przez czas dłuższy niż czas konieczny na wykonanie czynności montażowych lub konserwacyjnych.


 Nie umieszczać w pobliżu systemu żadnego przedmiotu łatwopalnego. Upewnić się, że ustawienie wszystkich części systemu jest zgodne z obowiązującymi przepisami.

 Nie używać systemu w obecności szkodliwych oparów lub kurzu w pomieszczeniu instalacyjnym.

 Nie umieszczać pojemników na płyny, ani innych przedmiotów na jednostce wewnętrznej i zewnętrznej.

 Nie używać jednostki zewnętrznej do oczyszczania wód pochodzących z procesów przemysłowych, basenów lub instalacji ciepłej wody użytkowej. W tych przypadkach, do użycia jednostki zewnętrznej należy zapewnić wymiennik ciepła umieszczony w pozycji pośredniej.

 Usuwanie paneli ochronnych produktu i wszystkie czynności konserwacyjne i połączeniowe części elektrycznych muszą być wykonywane przez wykwalifikowany personel.

 Urządzenie jest przeznaczone do bezpośredniego podłączenia do sieci wodnej.

1.2 Użycie czynnika chłodniczego R32



MATERIAŁ ŁATWOPALNY



Czynnik chłodniczy R32 jest bezzapachowy.



System zawiera gazy fluorowane. Szczegółowe informacje dotyczące rodzaju i ilości gazu znajdują się na tabliczce znamionowej. Należy zawsze przestrzegać krajowych przepisów dotyczących stosowania gazów.



Interwencje przy obwodzie czynnika chłodniczego mogą wykonywać wyłącznie osoby posiadające ważny certyfikat wydany przez akredytowany organ, który potwierdza ich kompetencje w zakresie bezpiecznego obchodzenia się z czynnikami chłodniczymi, zgodnie z obowiązującymi specyfikacjami.



Zabrania się osobom przeprowadzającym prace przy instalacji chłodniczej, które wiążą się z odsłonięciem jakichkolwiek rur, użycie jakichkolwiek źródeł zapłonu w sposób, który może prowadzić do zagrożenia pożarem lub wybuchem.



Wszystkie możliwe źródła zapłonu, w tym zapalone papierosy, powinny być trzymane dostatecznie daleko od miejsca instalacji, naprawy, usuwania i utylizacji, podczas którego czynnik chłodniczy może zostać uwolniony do otaczającej przestrzeni.

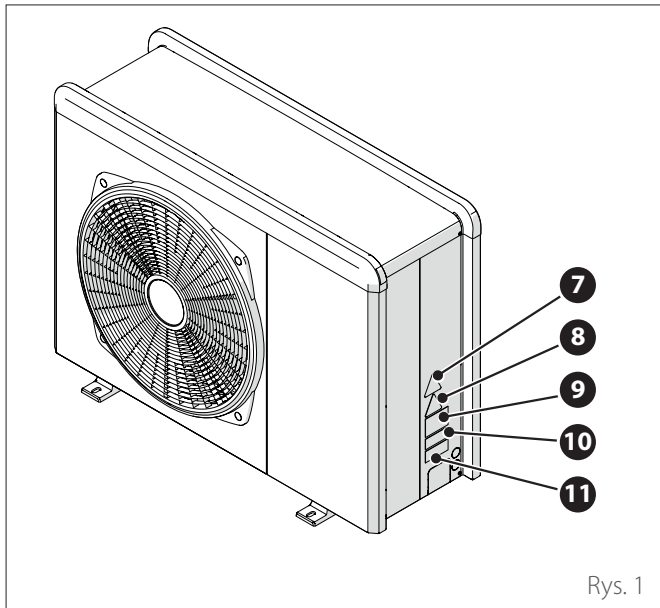


Przed przystąpieniem do pracy należy zbadać teren wokół urządzenia w celu upewnienia się, że nie występują zagrożenia zapłonu. Umieścić oznakowanie „Zakaz palenia”.

1.3 Symbole umieszczone na urządzeniu

Urządzenie zawiera następujące symbole:

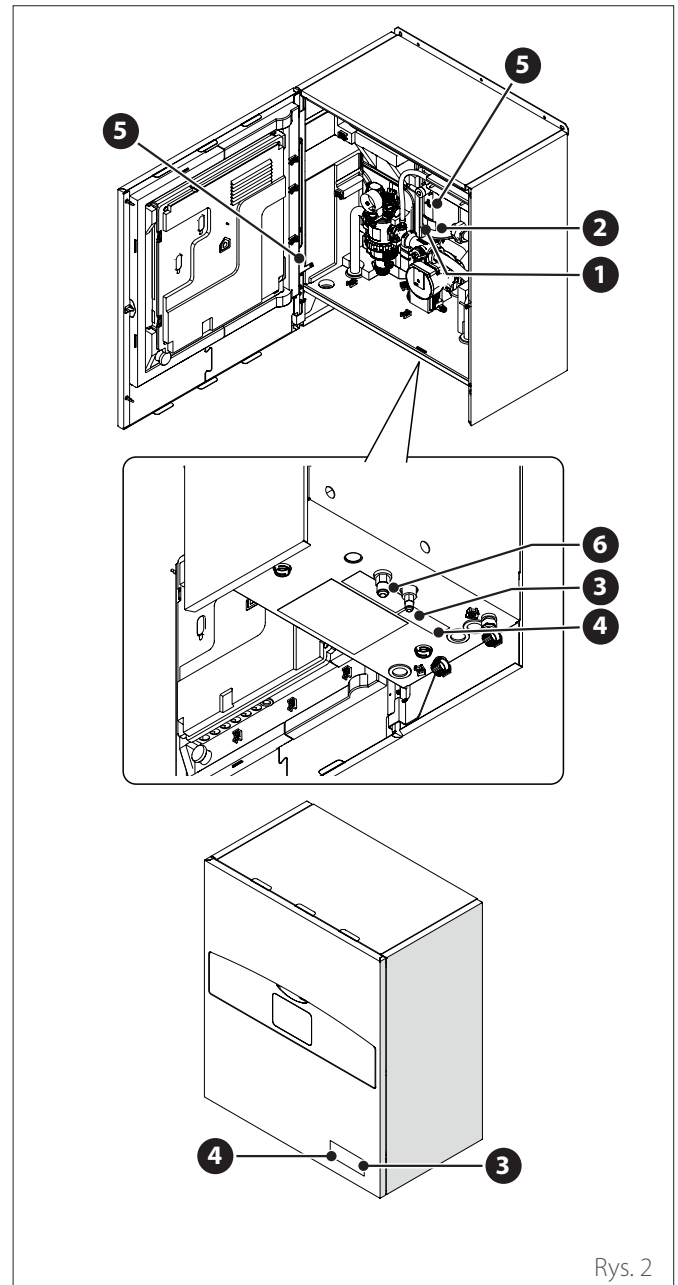
Jednostka zewnętrzna



Rys. 1

	Odnosić	Opis
7		Niebezpieczeństwo ze strony ruchomych części
8		Zagrożenie łatwopalnym palnym czynnikiem chłodniczym
9		Symbole dla gazu R32
10		Port szeregowy
11		Części elektryczne

Jednostka wewnętrzna



Rys. 2

	Odnosić	Opis
1		Zagrożenie gorącą powierzchnią
2		Nie dotykać
3		Zagrożenie łatwopalnym palnym czynnikiem chłodniczym
4		Obowiązek przeczytania instrukcji
5		Symbol uziemienia
6		Dokręcić za pomocą 2 kluczy

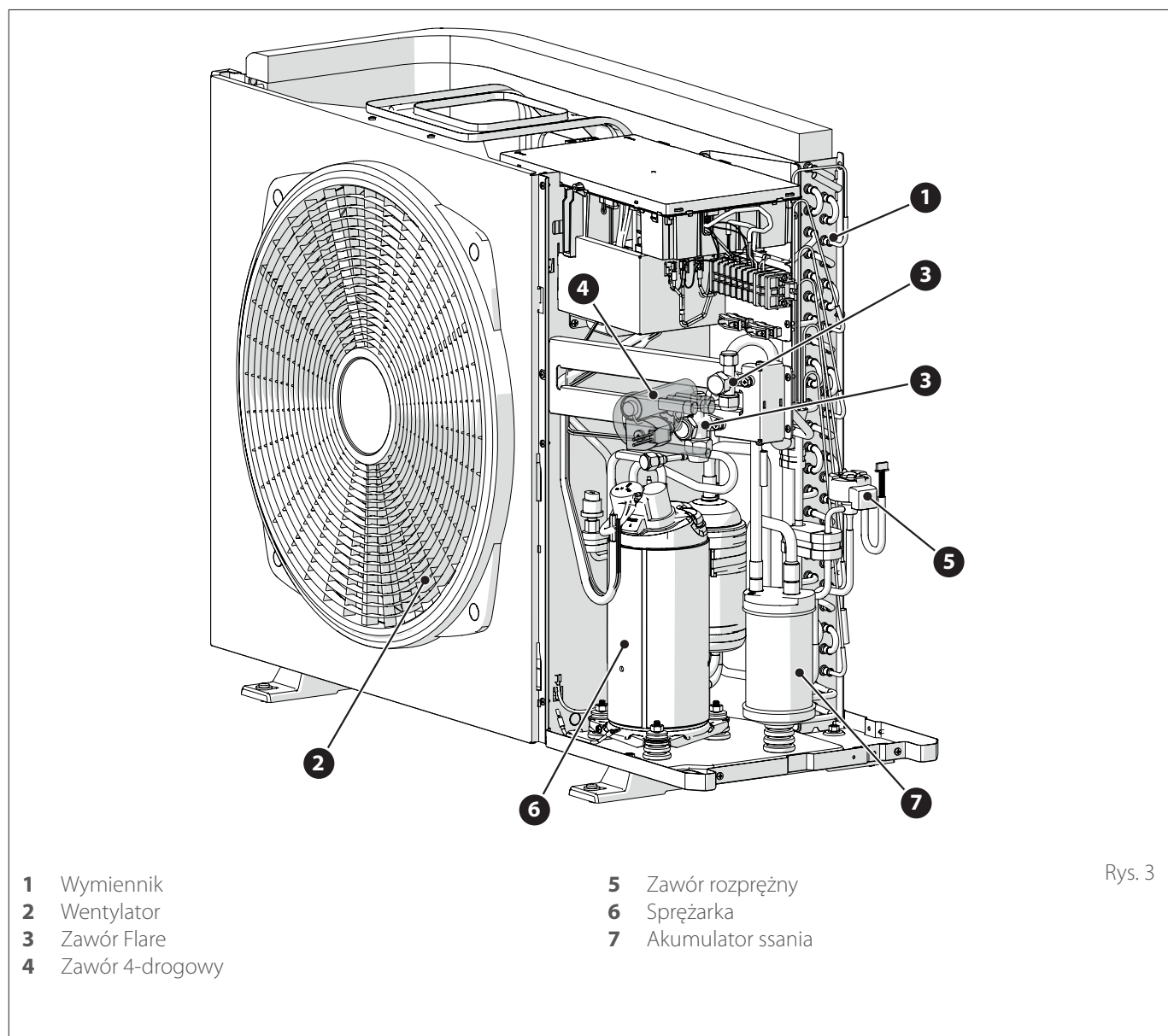
2. Opis systemu

2.1 Jednostka zewnętrzna

2.1.1 Budowa

Dostarczona jednostka chłodząca jest jednym z następujących modeli:

- NIMBUS 35 S EXT R32
- NIMBUS 50 S EXT R32
- NIMBUS 80 S EXT R32
- NIMBUS 80 S-T EXT R32
- NIMBUS 120 S EXT R32
- NIMBUS 120 S-T EXT R32
- NIMBUS 150 S EXT R32
- NIMBUS 150 S-T EXT R32



- 1 Wymiennik
- 2 Wentylator
- 3 Zawór Flare
- 4 Zawór 4-drogowy

- 5 Zawór rozprężny
- 6 Sprężarka
- 7 Akumulator ssania

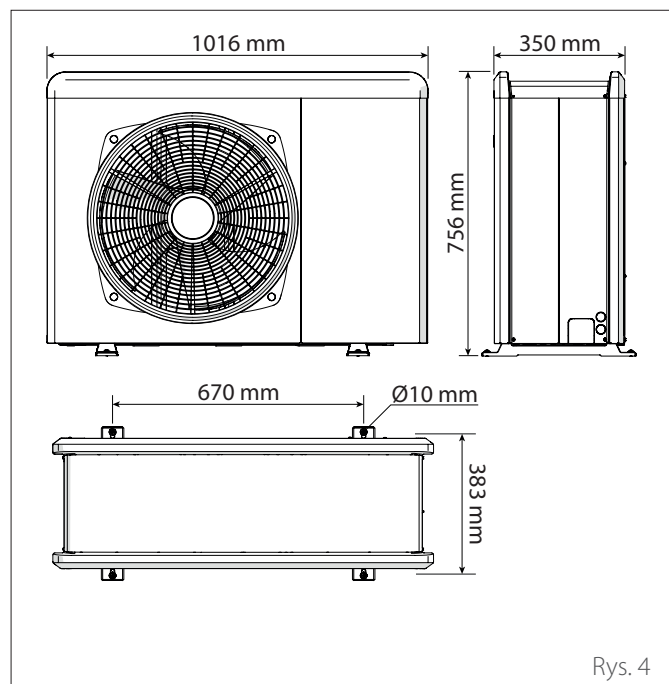
Rys. 3

i Zdjęcia zamieszczone w tej instrukcji służą wyłącznie do celów ilustracyjnych. Wygląd urządzenia może się nieznacznie różnić od zamieszczonych zdjęć. Należy się zapoznać z faktyczną charakterystyką urządzenia.

2.1.2 Wymiary i wagi

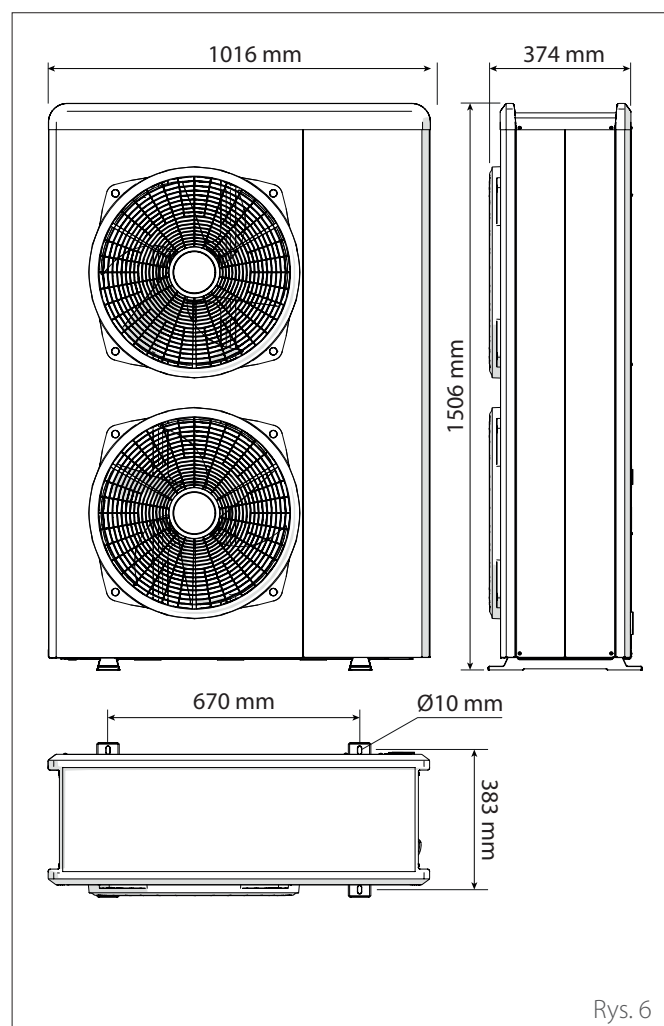
Jednostka zewnętrzna	Waga (kg)
NIMBUS EXT R32 35 S - 50 S	57
NIMBUS EXT R32 80 S	83
NIMBUS EXT R32 80 S-T	96
NIMBUS EXT R32 120 S - 150 S	111
NIMBUS EXT R32 120 S-T - 150 S-T	119

35 S - 50 S



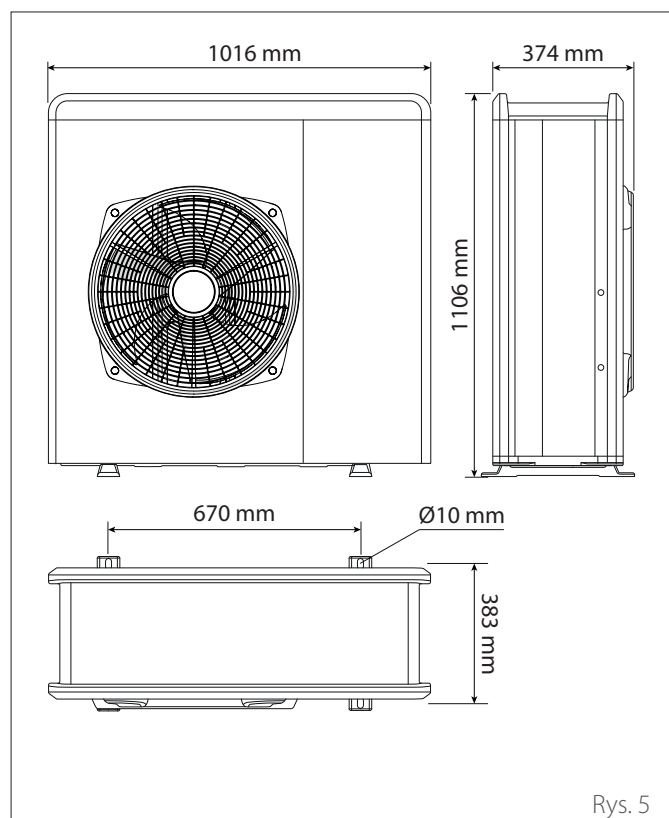
Rys. 4

120 S & 120 S-T 150 S & 150 S-T



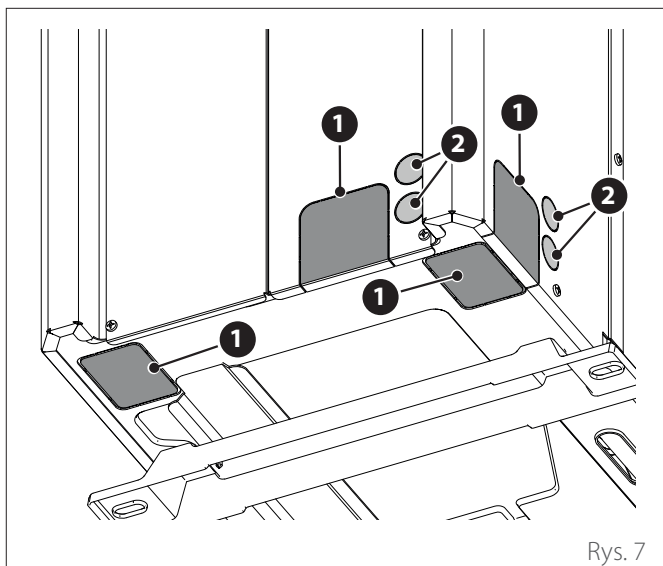
Rys. 6

80 S - 80 S-T



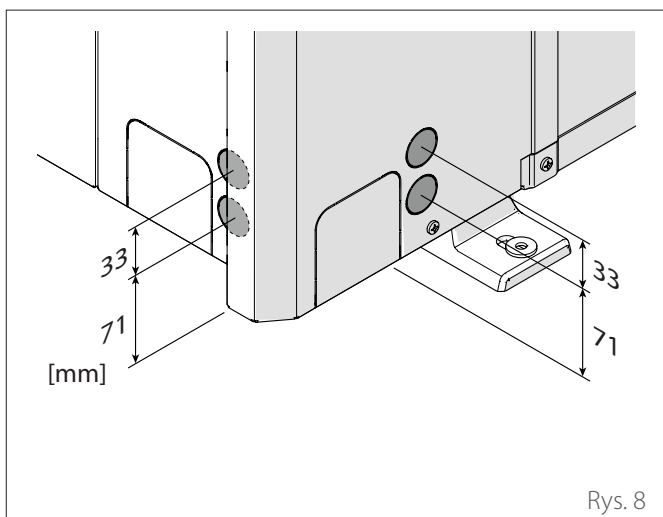
Rys. 5

2.1.3 Połączenia hydrauliczne i gazowe



Rys. 7

- 1 Przejście rur czynnika chłodniczego
- 2 Przejście połączeń elektrycznych



Rys. 8

2.1.4 Urządzenia dodatkowe

Jednostka zewnętrzna może być wyposażona w następujące urządzenia dodatkowe:

- wanna do odbioru kondensatu
- grzałka wanny na odbioru kondensatu

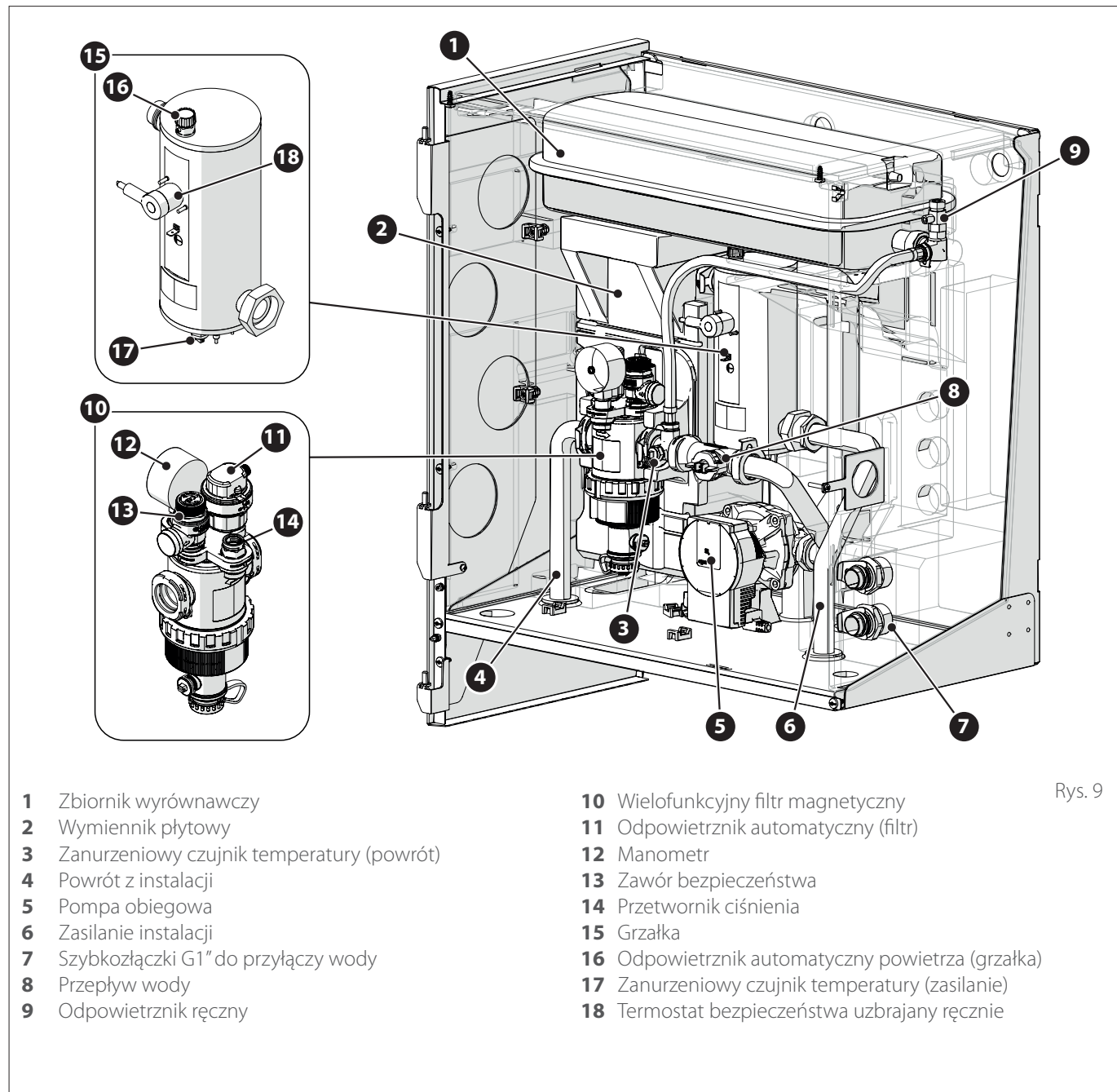
W celu instalacji urządzeń dodatkowych, zapoznać się z punktem "Instalacja zestawu urządzeń dodatkowych"

2.2 Jednostka wewnętrzna

2.2.1 Budowa

Dostarczona jednostka wewnętrzna jest jednym z następujących modeli:

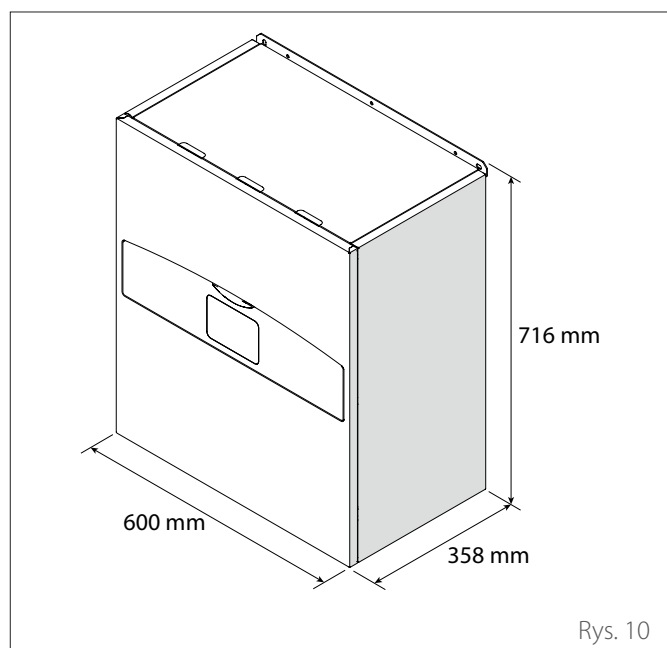
- NIMBUS WH 3550 S R32
- NIMBUS WH 80 S R32
- NIMBUS WH 120150 S R32



Rys. 9

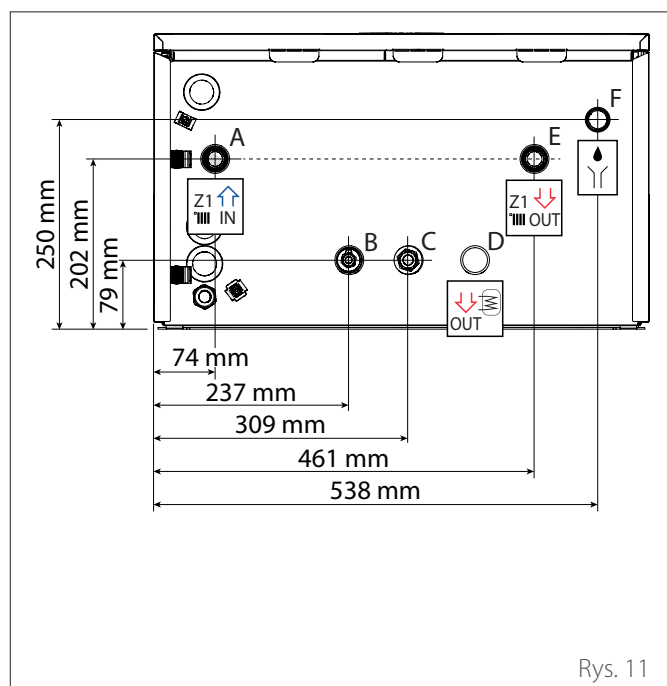
2.2.2 Wymiary i wagi

Jednostka wewnętrzna	Waga (kg)
NIMBUS WH 3550 S R32	37
NIMBUS WH 80 S R32	40
NIMBUS WH 120150 S R32	52







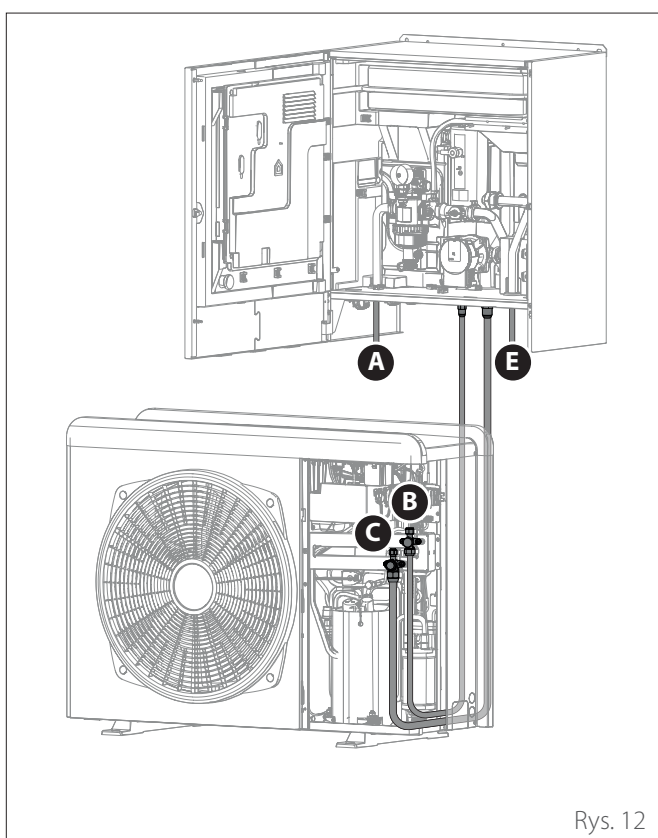
Rys. 10

2.2.3 Połączenia hydrauliczne i gazowe



Rys. 11

Etykieta	Opis	Ø przyłączy [w calach]
A	 Powrót z instalacji	1
B	- Przystępcze czynnika chłodniczego (strona cieczy)	3/8
C	- Przystępcze czynnika chłodniczego (strona gazu)	5/8
D	 Zasilanie instalacji ciepłej wody użytkowej (urządzenie dodatkowe)	1
E	 Zasilanie instalacji	1
F	 Odpływ zaworu bezpieczeństwa	1

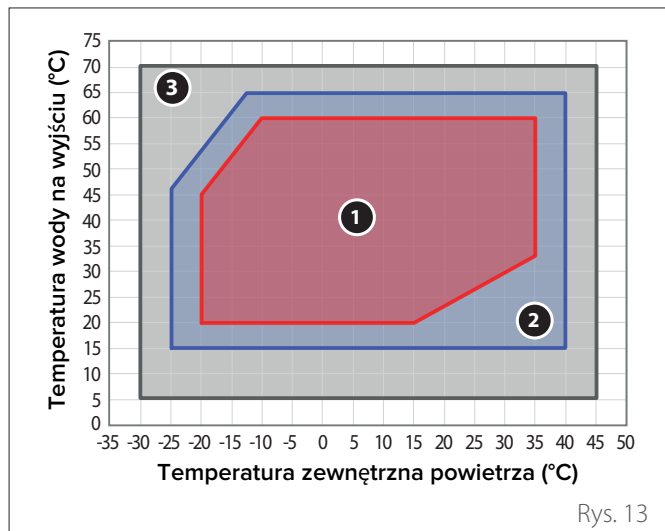


Rys. 12

2.3 Ograniczenia robocze

Poniższe wykresy przedstawiają ograniczenia pompy ciepła. Różnica temperatur pomiędzy zasilaniem a powrotem wymiennika płytowego musi wynosić od 5°C do 8°C.

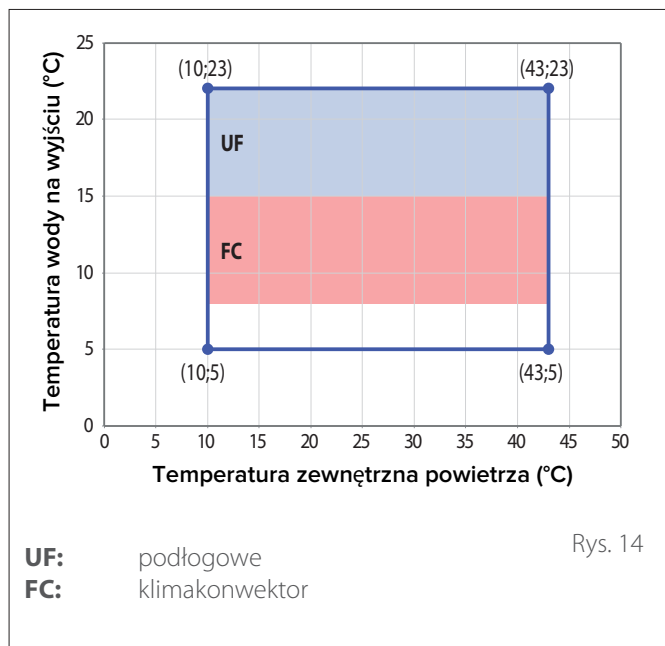
Limity pracy podczas ogrzewania



Rys. 13

- 1 Nieograniczona eksploatacja
- 2 Praca jednostki zewnętrznej z możliwymi ograniczeniami wydajności
- 3 Konieczna praca z zapasową grzałką elektryczną

Limity pracy podczas chłodzenia



Rys. 14

UF: podłogowe
FC: klimakonwektor

Limity pracy jednostki wewnętrznej

Jednostka wewnętrzna jest przeznaczona do montażu wewnątrz pomieszczeń w których przestrzegane są następujące ograniczenia:

- Temperatura minimalna: 5°C
- Temperatura maksymalna: 30°C - WILG. WZGL. 65%

Ograniczenia robocze

- Minimalna temperatura wody w instalacji: 5°C
- Minimalna temperatura wody w instalacji: 70°C

2.3.1 Tabela częstotliwości sprężarki

Maksymalna dozwolona częstotliwość zmienia się wraz ze zmianą temperatury zewnętrznej.

Podane w tabeli wartości odnoszą się do następujących warunków:

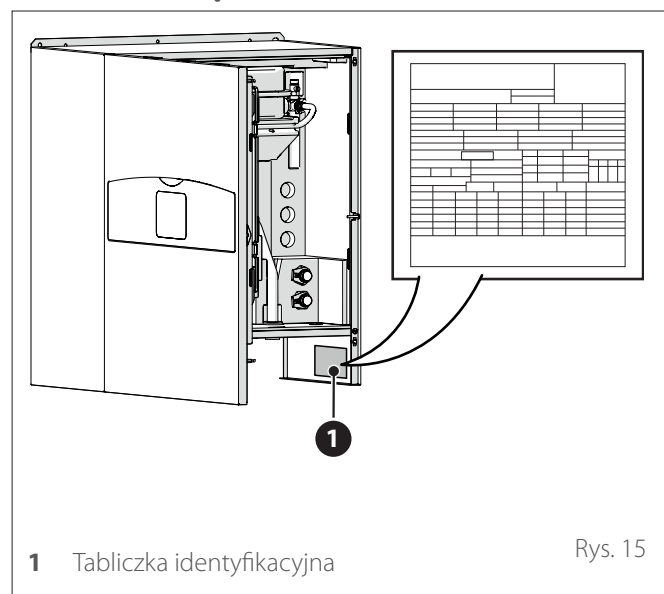
- Ogrzewanie: temperatura powietrza < 0°C
- Chłodzenie: temperatura powietrza > 30°C

	NIMBUS EXT R32				
	35 S	50 S	80 S & 80 S-T	120 S & 120 S-T	150 S & 150 S-T
Min. częstotliwość [Hz]	18	18	18	18	18
Maks. częstotliwość (ogrzewanie) [Hz]	80	100	90	75	90
Maks. częstotliwość (chłodzenie) [Hz]	65	80	70	57	70

2.4 Identyfikacja

Jednostkę wewnętrzną i zewnętrzną można zidentyfikować za pomocą tabliczki identyfikacyjnej produktu, która zawiera numer seryjny, model i główne dane techniczno-wydajnościowe.

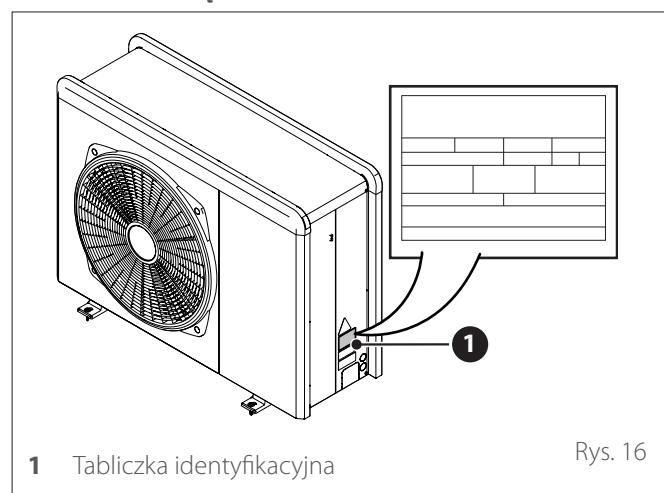
Jednostka wewnętrzna



1 Tabliczka identyfikacyjna

Rys. 15

Jednostka zewnętrzna

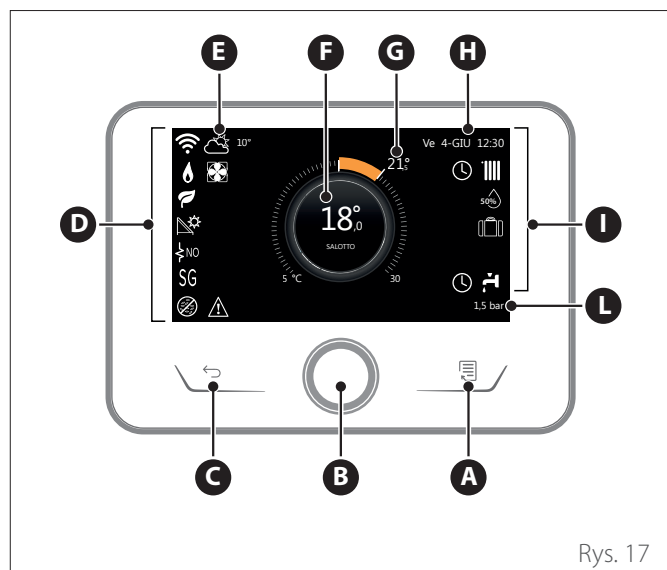


1 Tabliczka identyfikacyjna

Rys. 16

2.5 Interfejs systemu SENSYS HD

2.5.1 Opis



Rys. 17

- A Przycisk menu
- B Pokrętło (przekręcić, aby wybrać / nacisnąć, aby potwierdzić)
- C Przycisk Esc (wstecz)
- D Ikony funkcjonalne
- E Meteo i temperatura zewnętrzna
- F Temperatura otoczenia
- G Zadana temperatura
- H Czas & Data
- I Ikony robocze
- L Wskaźnik ciśnienia



Interfejs SENSYS HD jest kompatybilny z Ariston NET w połączeniu z modułem WiFi ARISTON. Dowiedz się więcej na www.ariston.com/it/ariston-net

SYMBOLE	
	Aktualizacja modułu Wi-Fi w toku
AP	Otwarcie Access Point w toku
	Wi-Fi Off lub nie podłączone
	Wi-Fi podłączone, ale dostęp do internetu niedostępny
	Wi-Fi aktywne
	Temperatura powietrza OAT
	Obecność płomienia
	Optymalna wydajność kotła
	Moduł solarny termiczny podłączony
PV	Serwis fotowoltaiczny włączony
	Styk fotowoltaiczny aktywny
SG	System Smart Grid włączony
	System Smart Grid aktywny
	Grzałki dodatkowe nie włączone
	Liczba stopni grzałek uruchomionych
	Pompa ciepła włączona
	Rozszerzenie nastawy otoczenia włączone
	Ogrzewanie
	Funkcja odkażania termicznego włączona
	Funkcja zapobiegania zamarzaniu włączona
	Funkcja osuszania włączona
	Tryb cichy aktywny (tylko dla pomp ciepła)
	Błąd w toku
	Aktywna któraś z rezystancji (tylko dla pomp ciepła)
	Rezystancja Zasobnika CWU aktywna
	Blokada zasilania elektrycznego (tylko dla pomp ciepła)

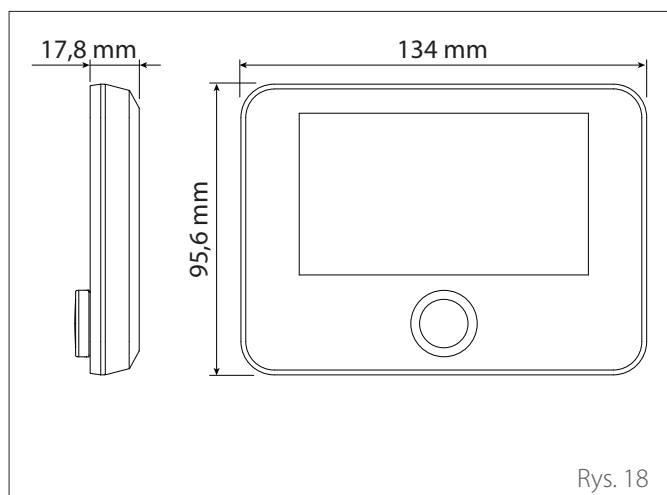
SYMBOLE	
	Ogrzewanie aktywne
	Parametry CWU
	Aktywna woda użytkowa
	Chłodzenie włączone
	Chłodzenie aktywne
	Wskaźnik wilgotności względnej
	Strefa Off
	Program
	Ręczne
	Funkcja termoregulacji włączona
BMS	Kontrola systemu zarządzania budynkiem System aktywny
	Funkcja wakacje włączona
BOOST	Funkcja Boost wody użytkowej włączona
HC HP	Komfort sanitarny włączony z trybem roboczym HC-HP i pełną taryfą energii elektrycznej
	Komfort sanitarny włączony z trybem roboczym HC-HP i zredukowanym zakresem taryf energii elektrycznej
HC40	Komfort sanitarny włączony z trybem roboczym HC-HP 40 i pełną taryfą energii elektrycznej
	Komfort sanitarny włączony z trybem roboczym HC-HP 40 i zredukowanym zakresem taryf energii elektrycznej
	Tryb testowy włączony
	Funkcja odkażania termicznego włączona
	Funkcja zapobiegania zamarzaniu włączona
	Funkcja osuszania włączona
	Tryb cichy aktywny (tylko dla pomp ciepła)
	Błąd w toku
	Aktywna któraś z rezystancji (tylko dla pomp ciepła)
	Rezystancja Zasobnika CWU aktywna
	Blokada zasilania elektrycznego (tylko dla pomp ciepła)

2.5.2 Dane techniczne

DANE TECHNICZNE	
Wymiary	134 mm x 96 mm x 21 mm
Zasilanie elektryczne	BUS BridgeNet® 8 do maks. 24V
Pobór mocy	≤35mA
Temperatura robocza	0 ÷ 50°C
Temperatura przechowywania	-10 ÷ 45°C
Wilgotność	20% RH ÷ 80% RH
Dokładność temperatury	+/- 0,5°C
Czas pamięci bufora	min. 2h
Długość i przekrój przewodu bus	maks. 50 m ø min. 0,5 mm ²

Uwaga: w celu uniknięcia zakłóceń, używać przewodu ekranowanego lub dwużyłowego przewodu telefonicznego.

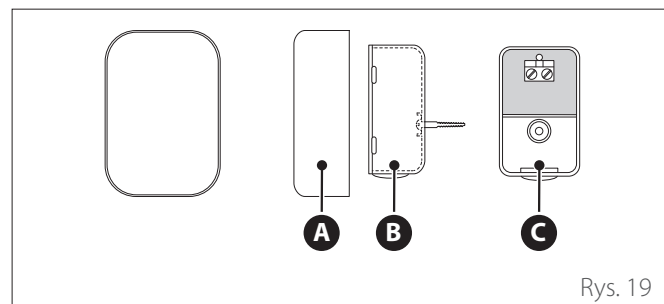
KARTA PRODUKTU	
Nazwa dostawcy	ARISTON
Identyfikacja modelu dostawcy	SENSYS HD
Klasa sterowania temperaturą	V
Wpływ na wydajność energetyczną w % podczas ogrzewania pomieszczeń	+3%
Dodając ARISTON drugą sondę zewnętrzną:	
Klasa sterowania temperaturą	VI
Wpływ na wydajność energetyczną w % podczas ogrzewania pomieszczeń	+4%
W systemie 3-strefowym z 2 ARISTON Czujnikami Otoczenia:	
Klasa sterowania temperaturą	VIII
Wpływ na wydajność energetyczną w % podczas ogrzewania pomieszczeń	+5%



Rys. 18

2.6 Czujnik zewnętrzny

KARTA PRODUKTU	
Nazwa dostawcy	ARISTON
Identyfikacja modelu dostawcy	CZUJNIK ZEWNĘTRZNY
Klasa sterowania temperaturą	II
Wpływ na wydajność energetyczną w % podczas ogrzewania pomieszczeń	+2%



Rys. 19

- Umieścić sondę zewnętrzną na północnej ścianie budynku na wysokości od ziemi nie mniejszej niż 2,5 m, ale tak, aby nie była narażona na bezpośrednie działanie promieni słonecznych.
- Zdjąć pokrywę (A) i przymocować sondę za pomocą kołka i wkrętu dostarczonego w zestawie (B).
- Podłączyć przy użyciu kabla 2x0,5 mm². Maksymalna długość połączenia to 50 m.
- Podłączyć kabel do zacisku (C) wsuwając go do części dolnej po uprzednim wywierceniu otworu na jego przełożenie.
- Założyć pokrywę sondy.

3. Instalacja

3.1 Ostrzeżenia wstępne



Czynności związane z instalacją urządzenia muszą być wykonywane wyłącznie przez Serwis Techniczny lub Profesjonalnie Wykwalifikowany Personel Z OBOWIĄZKOWYM użyciem odpowiednich środków ochronnych.

Jednostka zewnętrzna wykorzystuje ekologiczny czynnik chłodniczy HFC R-32 (GWP 675), który nie narusza integralności warstwy ozonowej. Upewnić się, że wszystkie materiały użyte do konserwacji i napełniania części mogą być używane z czynnikiem chłodniczym R-32.

	Czynnik chłodniczy	GWP (*)
	R-32	675

(*) Potencjał tworzenia efektu cieplarnianego

Urządzenie jest fabrycznie napełnione ilością czynnika chłodniczego podaną na tabliczce znamionowej i w zależności od długości rur, niektóre systemy mogą wymagać napełnienia dodatkową ilością.

Jeśli konieczne jest napełnienie obwodu po przeprowadzeniu konserwacji lub naprawy, należy się zapoznać z informacjami zamieszczonymi w niniejszej instrukcji.

Urządzenie należy napełnić wskazanym czynnikiem chłodniczym R-32.



Aby uniknąć uszkodzenia sprężarki, nie napełniać obwodu większą ilością czynnika chłodniczego niż zalecana przez producenta.

Pojemniki czynnika chłodniczego R-32 posiadają zanurzoną rurę, umożliwiającą wyjście cieczy wyłącznie, gdy znajdują się w pozycji pionowej z zaworem w górnej pozycji.

Czynnik chłodniczy R-32, jak wszystkie płyny HFC, jest kompatybilny wyłącznie z olejami zalecanymi przez producenta sprężarki.

Oleje typu POE szybko wchłaniają wilgoć. Nie wystawiać oleju na działanie powietrza.



Nigdy nie otwierać urządzenia, gdy jest w nim próżnia.



Nie usuwać czynnika chłodniczego R-32 do środowiska.

- Upewnić się, że są przestrzegane wszystkie obowiązujące przepisy krajowe w zakresie bezpieczeństwa.
- Upewnić się, że system posiada odpowiednie uziemienie.
- Sprawdzić, czy napięcie i częstotliwość zasilania odpowiadają wartościom niezbędnym dla jednostki zewnętrznej i, czy zainstalowana moc jest wystarczająca do jej funkcjonowania.
- Sprawdzić, czy impedancja obwodu zasilania odpowiada mocy elektrycznej pobieranej przez jednostkę zewnętrzną w sposób wskazany na tabliczce znamionowej jednostki zewnętrznej (EN 61000-3-12).
- Sprawdzić obecność wyłączników różnicowych i wyłączników bezpieczeństwa o odpowiedniej wielkości, podłączonych do jednostki zewnętrznej.



Nie stosować środków przyspieszających proces rozmrażania lub czyszczenia innych niż zalecane przez producenta.

Przechowywać urządzenia w pomieszczeniu bez stale działających źródeł zapłonu (np. otwartego ognia, działającego urządzenia gazowego lub włączonego grzejnika elektrycznego).

Podczas testów nigdy nie należy doprowadzać urządzenia do wartości ciśnień wyższych niż zalecane przez producenta.



W razie pojawienia się wycieku natychmiast przewietrzyć pomieszczenie.



Nie przekłuwać ani nie podpalać urządzenia.

Możliwe ryzyko związane z wyciekiem:

- Redukcja tlenu w obszarze instalacji
- Jeśli R-32 wejdzie w kontakt z płomieniami, może generować toksyczne gazy.

Rury muszą być jak najkrótsze, aby zmniejszyć spadek ciśnienia. Rury muszą być zainstalowane w taki sposób, aby były chronione przed przypadkowym uszkodzeniem podczas eksploatacji i/lub konserwacji.

Zainstalować mocowania przeciwdrganiami, aby uniknąć nadmiernych drgań lub pulsacji w rurach.

Chronić przed wpływem środowiska urządzenia ochronne, rury i złączki (np. przed zamarzaniem wody w rurach kanalizacyjnych).

Poddać próbie szczelności połączenia wykonane na rurach obwodu czynnika chłodzącego zgodnie z instrukcjami zawartymi w rozporządzeniu w sprawie gazów fluorowanych.

3.2 Odbiór produktu

System NIMBUS PLUS S NET R32 jest dostarczany w kilku częściach zabezpieczonych przez opakowanie tekturowe:

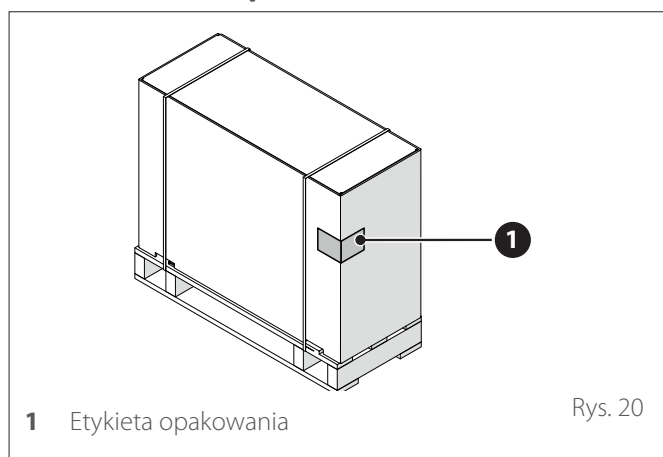
- 1 jednostka zewnętrzna
- 2 jednostka wewnętrzna

W plastikowej torebce umieszczonej wewnątrz opakowania dostarczany jest następujący materiał:

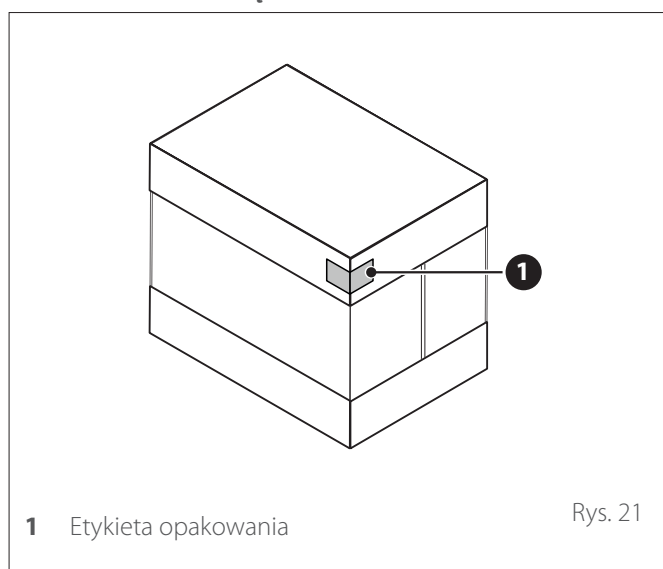
- Instrukcja obsługi
- Certyfikat Gwarancyjny
- Etykieta efektywności energetycznej

Zdjąć opakowanie za pomocą odpowiednich środków, uważając, aby nie uszkodzić urządzenia.

1 Jednostka zewnętrzna



2 Jednostka wewnętrzna



i Po otrzymaniu produktu należy go sprawdzić pod względem stanu i kompletności dostawy oraz w przypadku niezgodności z zamówieniem skontaktować się ze sprzedawcą.

i **ZABRANIA SIĘ** wyrzucania materiału opakowaniowego do środowiska i pozostawiania go w zasięgu dzieci, ponieważ może on stanowić potencjalne źródło zagrożenia.

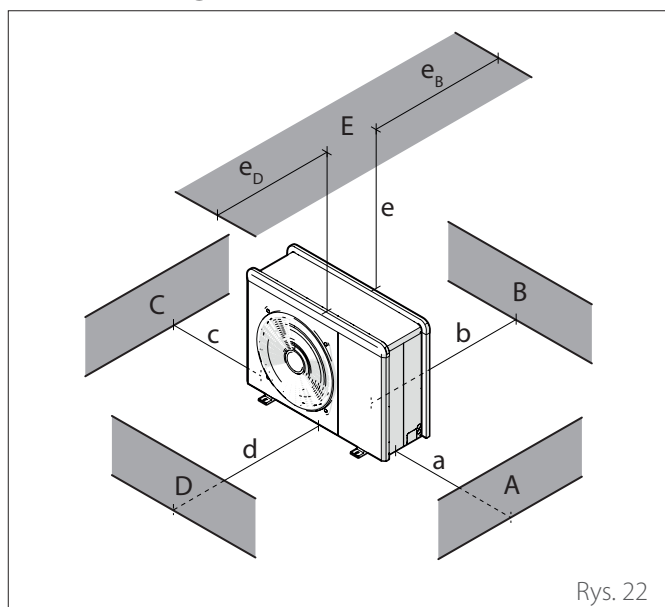
i Podnosić urządzenie wyłącznie za pomocą odpowiednich środków do podnoszenia, takich jak podnośniki lub wózki widłowe o udźwigu odpowiednim do podnoszonej masy.

3.3 Montaż jednostki zewnętrznej

3.3.1 Miejsce montażu

- Nie ustawiać jednostki zewnętrznej w miejscu trudno dostępnym, aby nie utrudnić wykonywania czynności montażowych i konserwacyjnych.
- Nie ustawiać jednostki w pobliżu źródeł ciepła.
- Nie umieszczać jednostki zewnętrznej w miejscach narażonych na ciągłe drgania.
- Nie ustawiać jednostki zewnętrznej na konstrukcjach nośnych, które nie zapewniają odpowiedniego podparcia.
- Unikać ustawiania w pobliżu przewodów lub zbiorników z paliwem gazowym.
- Unikać ustawiania w miejscach, w których urządzenie będzie narażone na działanie oparów oleju.
- Wybrać miejsce ustawienia w sposób taki, aby hałas i powietrze odprowadzane z jednostki zewnętrznej nie przeszkadzały sąsiadom.
- Wybrać miejsce ustawienia osłonięte od wiatru.
- Zapewnić ustawienie umożliwiające utrzymanie wymaganych odległości montażowych.
- Nie ustawiać w miejscu uniemożliwiającym dostęp do drzwi i/lub korytarzy.
- Powierzchnia oparcia musi umożliwić utrzymanie masy jednostki zewnętrznej i zmniejszenie poziomu ewentualnych drgań.
- Jeżeli jednostka zewnętrzna jest instalowana w miejscu, w którym występują obfite opady śniegu, należy ją zainstalować na wysokości co najmniej 200 mm ponad zwykłym poziomem opadów śniegu lub do jej podtrzymania użyć konstrukcji podtrzymującej.

Minimalne odległości montażowe



Rys. 22

	a [mm]	b [mm]	c [mm]	d [mm]	e [mm]	eD [mm]	iB [mm]
ABC	≥150	≥150	≥300				
B		≥150					
D				≥500			
BE		≥150			≥500		≥150
BD		≥150		≥1000			
DE				≥1000	≥1000	≥1000	



Nie montować jednostki zewnętrznej w ograniczonej przestrzeni, ponieważ może to powodować nienormalny hałas i zmniejszać jej wydajność.



Zachować odpowiednią odległość między przodem urządzenia a ścianami



Wysokość wszelkich barier lub ścianek musi być mniejsza niż wysokość jednostki zewnętrznej.

Zwrócić uwagę na miejsce instalacji produktu, aby nie powodować niedogodności dla użytkownika i otoczenia. Wziąć pod uwagę odległość od krawędzi posesji, obecność jakichkolwiek okien oraz bliskość części sypialnej.

3.3.2 Poziom hałasu

Aby ograniczyć zanieczyszczenie hałasem i przenoszenie drgań:

- Zamontować jednostkę zewnętrzną na metalowej ramie lub na podstawie przeciwdrganiowej. Aby ograniczyć przenoszenie drgań, należy zamontować mocowania przeciwdrganiowe.
- Stosować odpowiednią izolację dla rur chłodniczych biegnących przez ściany.
- Na połączeniach przewodów chłodzących zapewnić odpowiednie urządzenia tłumiące drgania.
- Zamontować absorber ścienny na tylnej ścianie urządzenia;
- Zainstalować osłonę dźwiękową. Ekran musi mieć powierzchnię większą niż rozmiar jednostki zewnętrznej, musi być umieszczony jak najbliżej jednostki, umożliwiając swobodny obieg powietrza i musi być wykonany z odpowiedniego materiału (cegła akustyczna lub bloczki betonowe pokryte materiałami pochłaniającymi).

3.3.3 Przemieszczanie

Po usunięciu opakowania jednostka zewnętrzna jest przenoszona za pomocą środków odpowiednich do wagi.



Przestrzegać maksymalnej masy, jaką może podnieść osoba.



Przenoszenie urządzenia jest czynnością, która może wiązać się z ryzykiem obrażeń ciała lub uszkodzenia urządzenia lub otoczenia. Zidentyfikować obszar zagrożenia i sprawdzić, czy podczas podnoszenia nie znajdują się w nim osoby i rzeczy.

3.3.4 Montaż

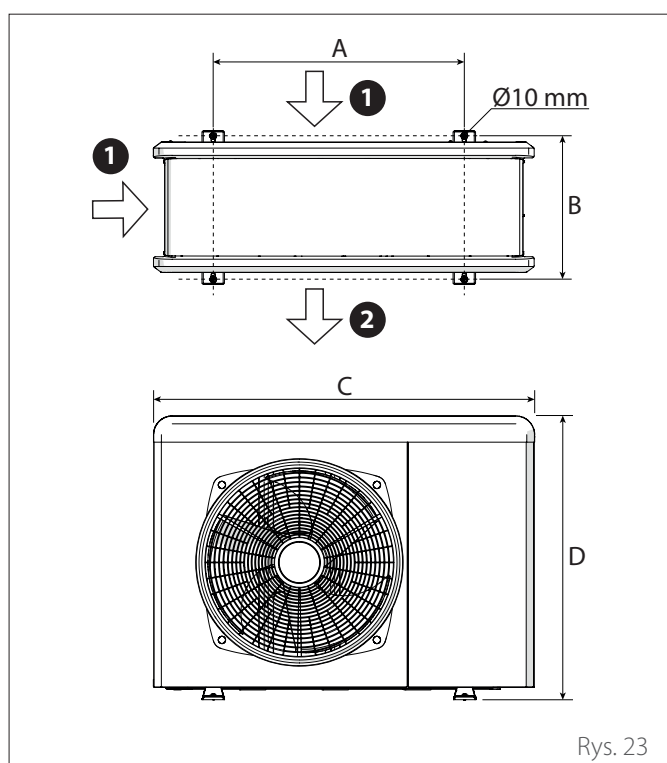
Jednostkę zewnętrzną można przymocować do podłoża lub do wspornika ściennego.



Przed dokonaniem montażu, należy sprawdzić grzałkę i wyziomowanie podstawy.

Przygotować podstawę montażową urządzenia zgodnie z poniższymi wymiarami.

Jednostka zewnętrzna						
NIMBUS EXT R32						
	35 S	50 S	80 S & 80 S-T	120 S & 120 S-T	150 S & 150 S-T	JM
A	670	670	670	670	670	mm
B	383	383	383	383	383	mm
C	1016	1016	1016	1016	1016	mm
D	756	756	1106	1506	1506	mm



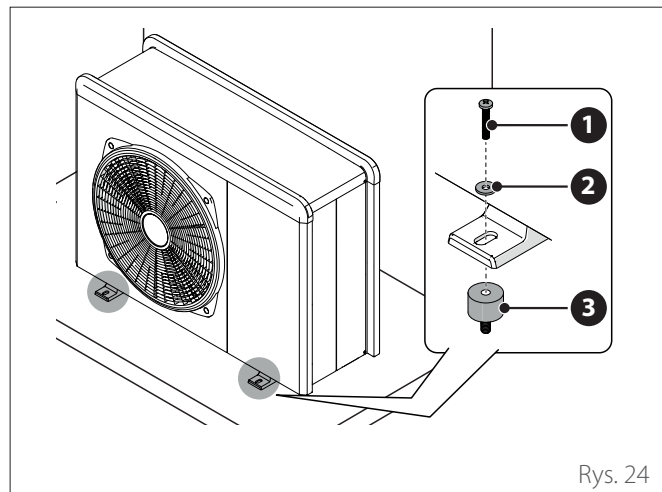
Rys. 23

1 Wlot powietrza

2 Wylot powietrza

Jeśli urządzenie ma być zainstalowane na podłożu lub na betonowej platformie montażowej, należy postępować w następujący sposób:

- Zaznaczyć pozycje czterech kotew rozporowych zgodnie z wymiarami na rysunku montażowym.
- Wywiercić otwory na kołki rozporowe.
- Oczyszczyć otwory z pyłu betonowego.
- W wywiercone otwory wbić kołki rozporowe.
- Przymocować podstawę jednostki zewnętrznej do wywierconych otworów za pomocą śrub kotwiących (1) (M10 x 4), podkładek (2) i podkładek przeciwdrganiowych (3).



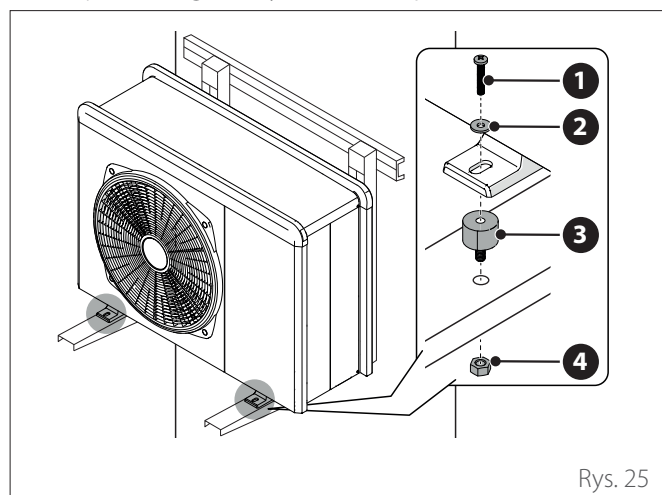
Rys. 24



Podczas wiercenia otworów w betonie zawsze zaleca się stosowanie ochrony oczu.

Jeśli urządzenie ma być zainstalowane na wsporniku ściennym, należy wykonać następujące czynności:

- Oznaczyć położenie otworów na wsporniku zgodnie z wymiarami na rysunku montażowym.
- Wywiercić otwory na kołki rozporowe.
- Oczyszczyć otwory z pyłu betonowego.
- Wkręcić kołki rozporowe w otwory wsporników montażowych, umieścić wsporniki na miejscu i wbić kołki rozporowe w ścianę.
- Sprawdzić, czy wsporniki montażowe są wyrównane.
- Ostrożnie podnieść urządzenie i oprzeć stopy montażowe na wspornikach.
- Przykręcić urządzenie do wsporników za pomocą śrub kotwiących (1) (M10 x 4), podkładek (2), mocowań przeciwdrganiowych (3) i nakrętek (4).

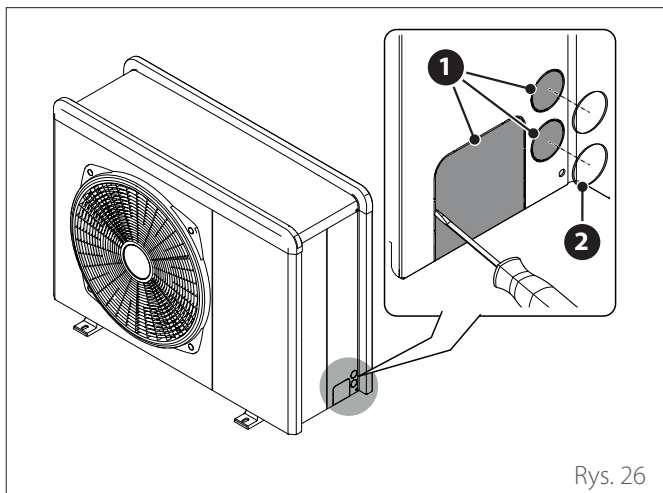


Rys. 25

- Jeżeli jednostka zewnętrzna będzie wystawiona na znaczne ciągi powietrza, należy ją zabezpieczyć przy użyciu ekranu i sprawdzić prawidłowe działanie.
- Jeśli urządzenie jest często narażone na ulewny deszcz lub śnieg: zamontować zadaszenie nad urządzeniem, aby chronić je przed deszczem lub śniegiem. Uważać, aby nie utrudniać przepływu powietrza wokół urządzenia.

3.3.5 Przygotowanie do połączeń i rury

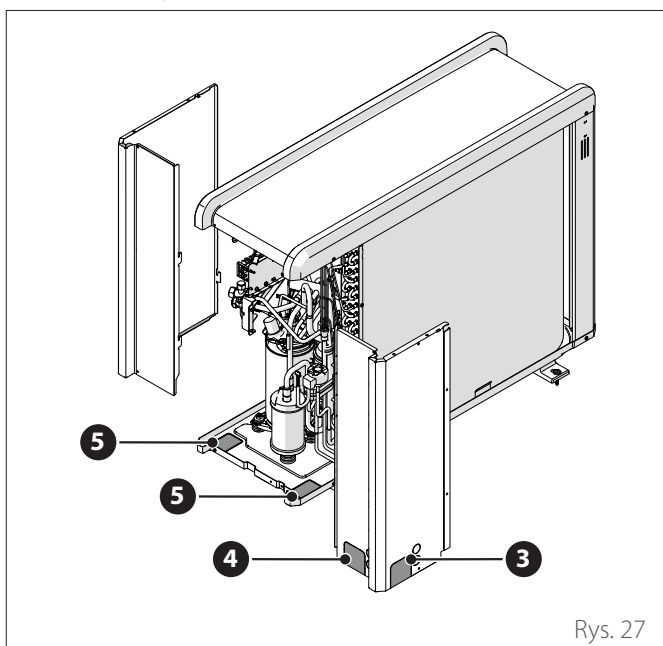
- W celu umożliwienia przeciągnięcia kabli, należy wyjąć, przy użyciu śrubokręta, nacięte części **(1)** stelaża jednostki.
- W celu łatwiejszego wyjęcia części, należy pozostawić zainstalowany przedni panel jednostki.
- Przed przeciągnięciem kabli, należy ułożyć czarne przepusty **(2)** znajdujące się we wnętrzu opakowania z dokumentami.



Rys. 26

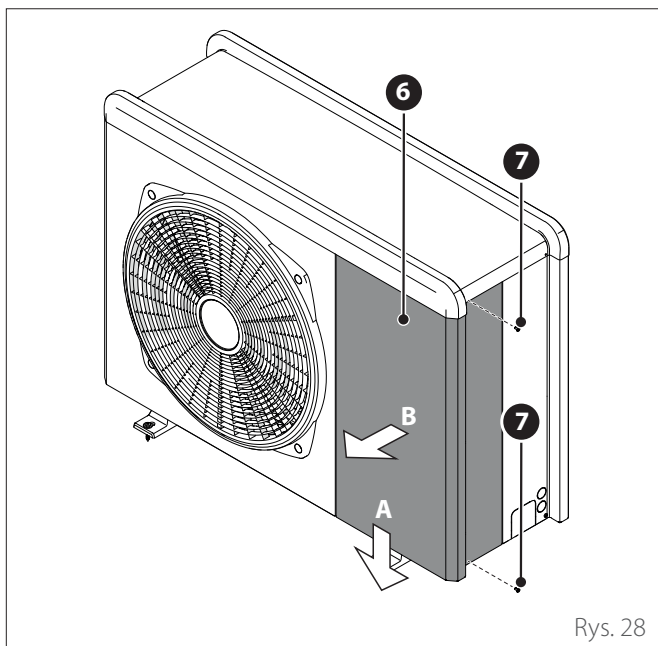
Istnieją 4 wstępnie wycięte otwory do przejścia rur:

- Jeden z tyłu **(3)**
- Jeden po prawej stronie **(4)**
- Dwa w podstawie **(5)**



Rys. 27

- Odkręcić śruby **(7)** i wyjąć przedni panel **(6)** ciągnąc go w dół i do przodu.

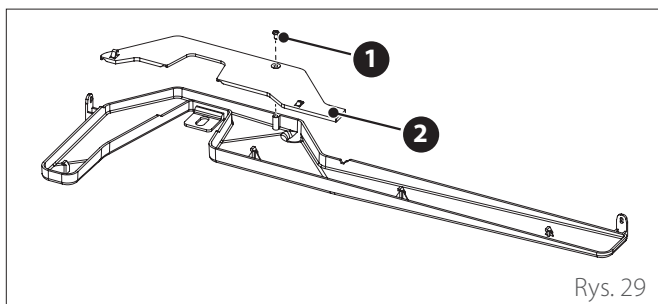


Rys. 28

3.3.6 Instalacja zestawu urządzeń dodatkowych

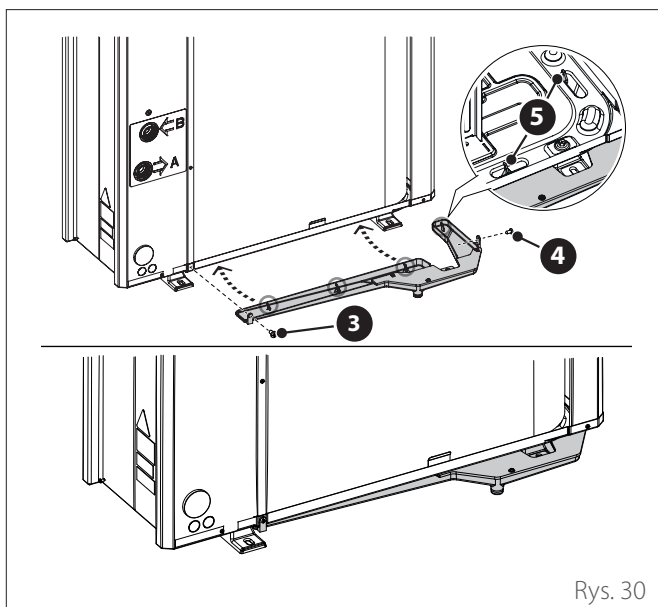
Wanna do odbioru kondensatu

- Odkręcić śrubę **(1)** i wyjąć panel **(2)**.



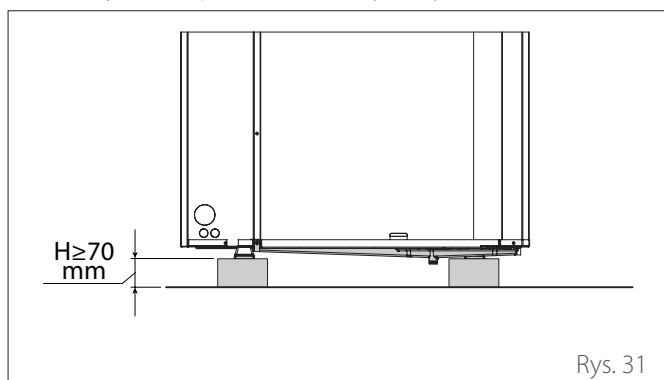
Rys. 29

- Odkręcić śruby **(3)** i **(4)**.



Rys. 30

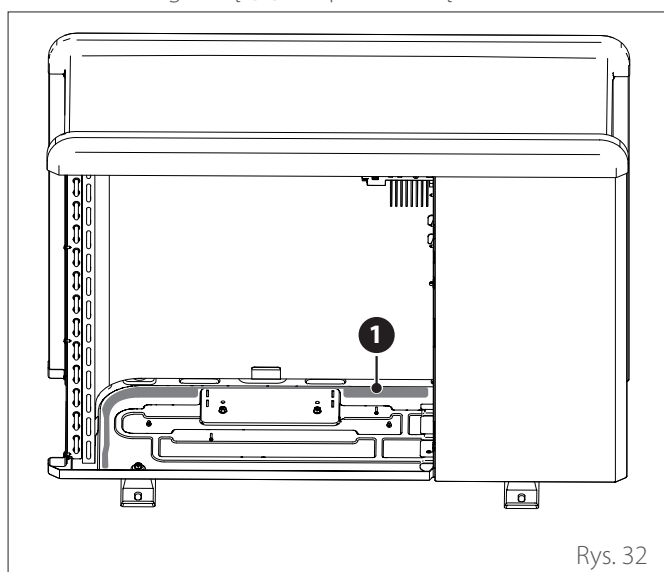
- Aby zestaw działał prawidłowo, urządzenie musi spoczywać na podstawie co najmniej 70 mm.



Rys. 31

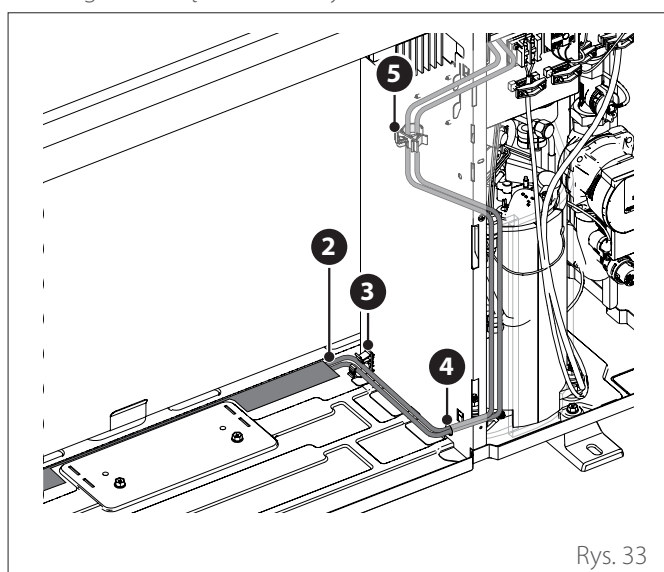
Grzałka wanny do odbioru kondensatu

- Umieść grzałkę (1) na spodzie urządzenia.



Rys. 32

- Poprowadzić kable (2) zasilania przez kołnierz (3), przepust kablowy (4) i kołnierz (5).
- W celu podłączenia elektrycznego grzałki, patrz paragraf "Podłączenia elektryczne".



Rys. 33

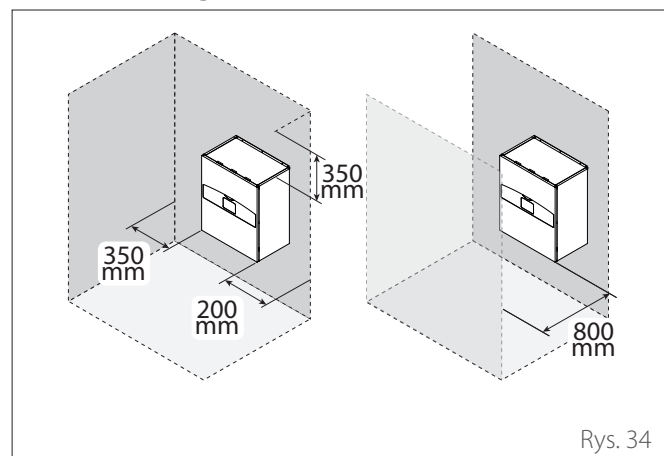
3.4 Montaż jednostki wewnętrznej

3.4.1 Miejsce montażu

W celu ustawienia systemu, należy stosować dostarczony szablon i poziomiec.

Aby nie zagrażać funkcjonowaniu produktu, miejsce montażu musi być odpowiednie w odniesieniu do wartości granicznej temperatury pracy (min +5°C) i być zabezpieczone przed bezpośrednim kontaktem z czynnikami atmosferycznymi.

Minimalne odległości montażowe



Rys. 34

Montaż w pomieszczeniach o funkcji mieszkalnej

Istnieje możliwość montażu jednostki wewnętrznej w pomieszczeniach spełniających funkcję mieszkalną. W takim przypadku należy przestrzegać zaleceń co do minimalnej powierzchni instalacji i zaleceń dotyczących wykonania otworów wentylacyjnych.

Minimalna powierzchnia montażowa (A_{min})

Dla jednostek wewnętrznych systemu NIMBUS PLUS S NET R32 należy zapewnić minimalną powierzchnię montażową w zależności od zależności od ilości czynnika chłodniczego.

- Nie ma ograniczeń dla systemu z pełną ilością czynnika chłodniczego **mniejszą lub równą 1,84 kg**.
- Dla systemów z wielkością napełnienia czynnikiem chłodniczym **większą niż 1,84 kg**, jednostka wewnętrzna może być montowana w pomieszczeniu niewentylowanym, o ile zapewniona jest minimalna powierzchnia pomieszczenia montażowego i minimalna powierzchnia otwarcia. Zapoznać się z poniższą tabelą.

Aby określić minimalną powierzchnię montażową:

- 1 Wymagane są dwa parametry: całkowita ilość czynnika chłodniczego M_c [kg] i wysokość montażu jednostki h [m]
 - M_c = obciążenie podstawowe + obciążenie z powodu montażu długich rur.
 - h to wysokość od podłogi do podstawy panelu jednostki.
- 2 Porównać dane w tabeli, aby znaleźć minimalną powierzchnię (A_{min}) pomieszczenia montażowego.

M_c [kg]	A_{min} [m ²]						
	h [m]						
	1,1	1,2	1,3	1,4	1,5	1,6	1,7
1,88	7	7	6	6	5	5	5
1,96	8	7	7	6	6	5	5
2,04	8	7	7	6	6	6	5
2,12	8	8	7	7	6	6	5
2,2	9	8	7	7	6	6	6
2,28	9	8	8	7	7	6	6
2,36	9	9	8	7	7	6	6
2,44	10	9	8	8	7	7	6
2,52	10	9	8	8	7	7	6
2,6	10	9	9	8	8	7	7



Obszar montażowy o powierzchni mniejszej niż sugerowane wartości nie jest dozwolony przez obowiązujące normy.

Przykład

Dane początkowe:

- $M_c = 2,2$ kg
- $h = 1,2$ m

$A_{min} = 8$ m²

W przypadku tej instalacji należy zapewnić pomieszczenie o powierzchni nie mniejszej niż 8 m².

Minimalna powierzchnia otwarcia (ANV_{min})



W celu zapewnienia naturalnej wentylacji w pomieszczeniu montażowym wymagana jest minimalna powierzchnia otwarcia.

Aby określić minimalną powierzchnię otwarcia:

- 1 Wymagane są trzy parametry: całkowita ilość czynnika chłodniczego M_c [kg], wysokość montażowa jednostki h [m] i powierzchnia montażowa A [m²]
 - M_c = obciążenie podstawowe + obciążenie z powodu montażu długich rur.
 - h to wysokość od podłogi do podstawy jednostki.
 - A to powierzchnia pomieszczenia montażowego. Jeśli wartość A jest zawarta między dwiema wartościami w tabeli, należy wziąć pod uwagę niższą wartość.
- 2 Porównać dane w tabeli, aby znaleźć minimalną powierzchnię otwarcia (ANV_{min}) pomieszczenia montażowego.

Minimalna powierzchnia otwarcia w odniesieniu do wysokości montażu = 1,1 m

M_c [kg]	ANV_{min} [cm ²] $h = 1,1$ m						
	A [m ²]						
	7	8	9	10	11	15	20
1,88	67	33	--	--	--	--	--
1,96	nd	58	25	--	--	--	--
2,04	nd	84	51	18	--	--	--
2,12	nd	109	77	45	12	--	--
2,2	nd	nd	103	72	40	--	--
2,28	nd	nd	130	99	68	--	--
2,36	nd	nd	156	126	95	--	--
2,44	nd	nd	nd	153	123	--	--
2,52	nd	nd	nd	180	151	32	--
2,6	nd	nd	nd	207	178	62	--

nd nie dotyczy

-- niepotrzebna minimalna powierzchnia otwarcia

Minimalna powierzchnia otwarcia w odniesieniu do wysokości montażu = 1,2 m

M_c [kg]	ANV_{min} [cm ²] $h = 1,2$ m					
	A [m ²]					
	7	8	9	10	11	15
1,88	20	--	--	--	--	--
1,96	43	6	--	--	--	--
2,04	67	31	--	--	--	--
2,12	nd	55	20	--	--	--
2,2	nd	80	45	10	--	--
2,28	nd	104	70	36	--	--
2,36	nd	nd	95	62	29	--
2,44	nd	nd	121	88	55	--
2,52	nd	nd	146	114	81	--
2,6	nd	nd	171	140	108	--

nd nie dotyczy

-- niepotrzebna minimalna powierzchnia otwarcia

Minimalna powierzchnia otwarcia w odniesieniu do wysokości montażu = 1,3 m

Mc [kg]	ANV min [cm ²] h = 1,3 m					
	A [m ²]					
	6	7	8	9	10	15
1,88	23	--	--	--	--	--
1,96	nd	--	--	--	--	--
2,04	nd	21	--	--	--	--
2,12	nd	44	6	--	--	--
2,2	nd	67	29	--	--	--
2,28	nd	nd	53	16	--	--
2,36	nd	nd	76	40	--	--
2,44	nd	nd	100	64	28	--
2,52	nd	nd	123	88	53	--
2,6	nd	nd	nd	112	78	--

nd nie dotyczy

-- niepotrzebna minimalna powierzchnia otwarcia

Minimalna powierzchnia otwarcia w odniesieniu do wysokości montażu = 1,4 m

Mc [kg]	ANV min [cm ²] h = 1,4 m					
	A [m ²]					
	5	6	7	8	9	10
1,88	nd	--	--	--	--	--
1,96	nd	--	--	--	--	--
2,04	nd	28	--	--	--	--
2,12	nd	nd	--	--	--	--
2,2	nd	nd	23	--	--	--
2,28	nd	nd	45	5	--	--
2,36	nd	nd	67	28	--	--
2,44	nd	nd	nd	50	12	--
2,52	nd	nd	nd	73	35	--
2,6	nd	nd	nd	96	58	--

nd nie dotyczy

-- niepotrzebna minimalna powierzchnia otwarcia

Minimalna powierzchnia otwarcia w odniesieniu do wysokości montażu = 1,5 m

Mc [kg]	ANV min [cm ²] h = 1,5 m					
	A [m ²]					
	5	6	7	8	9	10
1,88	39	--	--	--	--	--
1,96	nd	--	--	--	--	--
2,04	nd	--	--	--	--	--
2,12	nd	12	--	--	--	--
2,2	nd	33	--	--	--	--
2,28	nd	nd	--	--	--	--
2,36	nd	nd	24	--	--	--
2,44	nd	nd	46	--	--	--
2,52	nd	nd	67	26	--	--
2,6	nd	nd	nd	48	8	--

nd nie dotyczy

-- niepotrzebna minimalna powierzchnia otwarcia

Minimalna powierzchnia otwarcia w odniesieniu do wysokości montażu = 1,6 m

Mc [kg]	ANV min [cm ²] h = 1,6 m				
	A [m ²]				
	5	6	7	8	9
1,88	10	--	--	--	--
1,96	29	--	--	--	--
2,04	nd	--	--	--	--
2,12	nd	--	--	--	--
2,2	nd	--	--	--	--
2,28	nd	17	--	--	--
2,36	nd	37	--	--	--
2,44	nd	nd	6	--	--
2,52	nd	nd	77	--	--
2,6	nd	nd	nd	56	--

nd nie dotyczy

-- niepotrzebna minimalna powierzchnia otwarcia

Minimalna powierzchnia otwarcia w odniesieniu do wysokości montażu = 1,7 m

Mc [kg]	ANV min [cm ²] h = 1,7 m			
	A [m ²]			
	5	6	7	7
1,88	--	--	--	--
1,96	--	--	--	--
2,04	20	--	--	--
2,12	39	--	--	--
2,2	nd	--	--	--
2,28	nd	--	--	--
2,36	nd	--	--	--
2,44	nd	22	--	--
2,52	nd	41	--	--
2,6	nd	nd	8	--

nd nie dotyczy

-- niepotrzebna minimalna powierzchnia otwarcia

Przykład

Dane początkowe:

- Mc = 2,2 kg
- h = 1,2 m
- A = 8 m²

ANV min=80 cm²

W tej instalacji zaleca się zapewnienie obszaru otwarcia dla wentylacji o powierzchni co najmniej 80 cm²



Otwory wentylacyjne muszą być drożne.



Przewody podłączone do urządzenia nie mogą zawierać potencjalnego źródła zapłonu.



Wykonywać konserwację wyłącznie zgodnie z zaleceniami producenta.

Zalecenia w stosunku do otworów wentylacji naturalnej

Dla systemów z wielkością napełnienia czynnikiem chłodniczym **większą niż 1,84 kg**, jednostka wewnętrzna może być montowana w pomieszczeniu niewentylowanym, o ile zapewniona jest minimalna powierzchnia pomieszczenia montażowego i minimalna powierzchnia otwarcia. (IEC60335-2-40).



W celu zapewnienia naturalnej wentylacji w pomieszczeniu montażowym wymagana jest minimalna powierzchnia otwarcia. Otwory muszą spełniać następujące wymagania prawne.



Rys. 36

Środowisko A: pomieszczenie, w którym zainstalowano jednostkę wewnętrzną.

Pomieszczenie B: pomieszczenie przylegające do pomieszczenia A.

Urządzenie można zainstalować w pomieszczeniu A, jeżeli:

- Pomiędzy pomieszczeniem A a pomieszczeniem B znajdują się 2 otwory wentylacyjne (stałe otwarte), 1 na górze i 1 na dole.
- **Otwór dolny:** Otwór dolny musi spełniać minimalne wymagania powierzchniowe (ANV_{min}). Jeżeli otwór wentylacyjny zaczyna się od podłogi, jego wysokość musi wynosić ≥ 20 mm. Dolna część otworu powinna się znajdować ≤ 100 mm od podłogi. Co najmniej 50% wymaganej powierzchni otworu musi się znajdować < 200 mm od podłogi. Cała powierzchnia otworu musi się znajdować < 300 mm od podłogi.
- **Otwór górny:** Powierzchnia górnego otworu musi być większa lub równa powierzchni dolnego otworu. Dolna część górnego otworu musi się znajdować co najmniej 1,5 m powyżej górnej części dolnego otworu.
- Otwory wentylacyjne skierowane na zewnątrz NIE są uważane za odpowiednie otwory wentylacyjne (użytkownik może je zablokować w chłodne dni).

UWAGA: Podwieszane sufity podwieszane, kanały wentylacyjne i tym podobne konstrukcje spełniają wymagania dla drugiego otworu, o ile zapewniają prawidłowy przepływ powietrza pomiędzy połączonymi pomieszczeniami.



Rys. 37

UWAGA: W przypadku instalacji w pomieszczeniach piwnicznych obowiązują te same wymagania dotyczące minimalnej powierzchni instalacji:

- jeśli powierzchnia pomieszczenia jest wystarczająca i nie są wymagane naturalne otwory wentylacyjne, instalacja nie przewiduje spełnienia dalszych wymagań.
- jeżeli powierzchnia pomieszczenia nie jest niewystarczająca i wymagane są naturalne otwory wentylacyjne, należy je zapewnić **WYŁĄCZNIE** w kierunku sąsiednich pomieszczeń wewnętrznych. **ZABRANIA SIĘ WYKONYWANIA OTWORÓW NA ZEWNĄTRZ.**

3.4.2 Przemieszczanie

Po usunięciu opakowania jednostka zewnętrzna jest przenoszona ręcznie w związku z niewielką wagą.

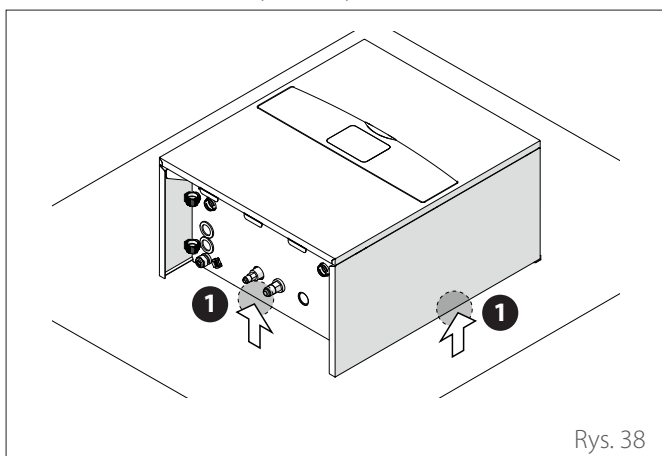


Przenoszenie urządzenia jest czynnością, która może wiązać się z ryzykiem obrażeń ciała lub uszkodzenia urządzenia lub otoczenia. Zidentyfikować obszar zagrożenia i sprawdzić, czy podczas podnoszenia nie znajdują się w nim osoby i rzeczy.



Przestrzegać maksymalnej masy, jaką może podnieść osoba.

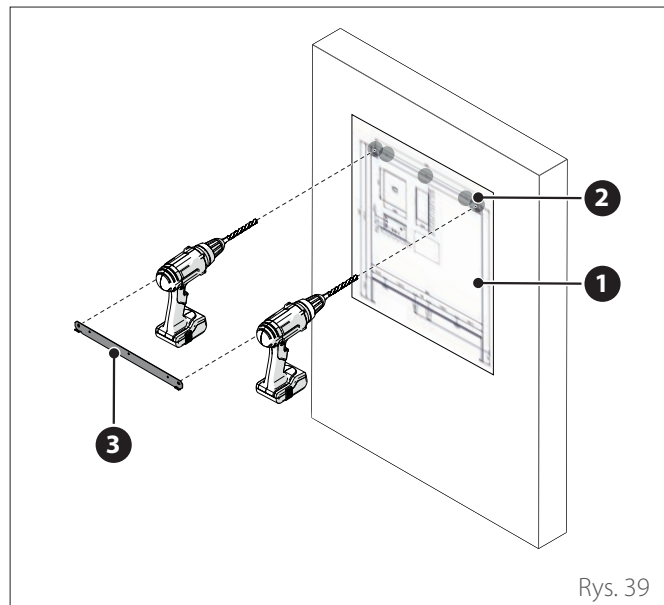
- Aby nie uszkodzić paneli, podnosić wyłącznie w punktach (1) wskazanych na rysunku.



Rys. 38

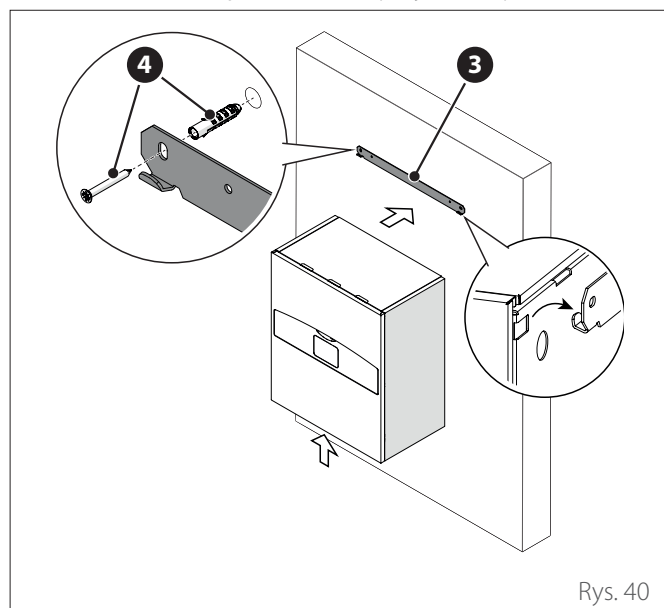
3.4.3 Zawiesić jednostkę wewnętrzną

- Umieścić dostarczony szablon (1) na ścianie.
- Wywiercić otwory (2) do mocowania dostarczonego w zestawie wspornika metalowego (3), niezbędne do zawieszenia urządzenia na ścianie.



Rys. 39

- Zamocować wspornik (3) za pomocą śrub i kołków (4), z pomocą poziomicy.
- Podnieść urządzenie i zaczepić je na wsporniku.



Rys. 40

- Zdjąć folię ochronną.

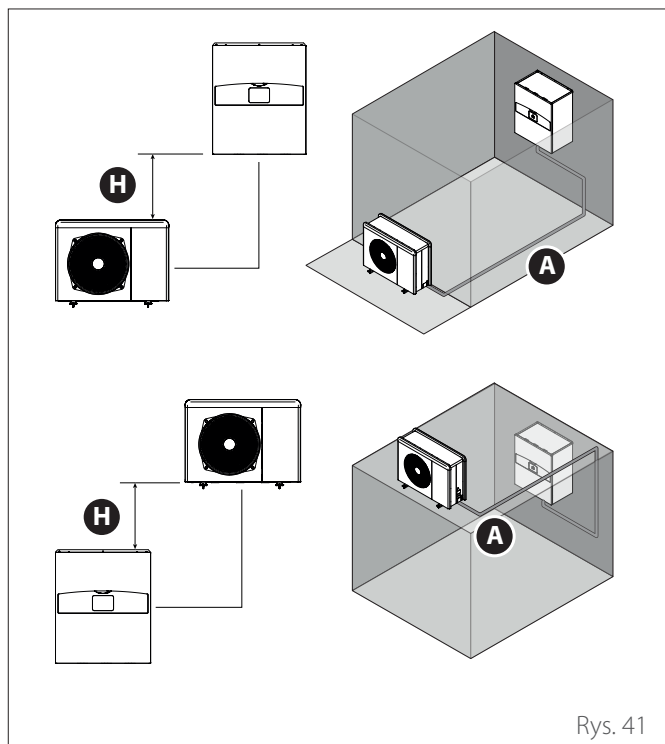
4. Połączenia hydrauliczne i czynnika chłodniczego

4.1 Montaż przewodów chłodniczych

i Zmniejszyć długość rur do minimum.

Długość rur czynnika chłodniczego wpływa na wydajność i efektywność energetyczną jednostki. Wydajność nominalna jest testowana na jednostkach, których rury mają długość 7,5 metrów.

Długość przewodów chłodniczych



Rys. 41

NIMBUS EXT R32 35 S - 50 S - 80 S - 80 S-T

Opis	Wartość	JM
Minimalna długość rur	5	m
Maksymalna długość rur ze standardowym napełnieniem (A)	20	m
Maksymalna długość rur z dodatkowym napełnieniem	30	m
Maksymalna różnica wysokości między jednostką wewnętrzną i zewnętrzną (H)	10	m

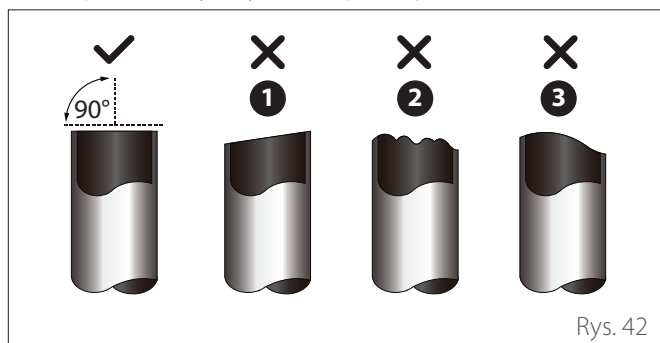
NIMBUS EXT R32 120 S - 120 S-T - 150 S - 150 S-T

Opis	Wartość	JM
Minimalna długość rur	5	m
Maksymalna długość rur ze standardowym napełnieniem (A)	15	m
Maksymalna długość rur z dodatkowym napełnieniem	30	m
Maksymalna różnica wysokości między jednostką wewnętrzną i zewnętrzną (H)	20	m

4.1.1 Przyciąć rury

i Sprawdzić pod kątem szczelności punkty połączeń wykonane w zakładzie i zlokalizowane w pomieszczeniach wewnętrznych. Metoda badania musi się charakteryzować czułością co najmniej 5g/rok czynnika chłodniczego przy ciśnieniu nie mniejszym niż 25% maksymalnego ciśnienia dozwolonego przez system (patrz tabliczka techniczna) i nie może zostać wykryty żaden wyciek.

- Przyciąć rurę za pomocą obcinaka do rur na wymiar nieco większy niż odległość między jednostkami. Cięcie powinno być wykonane pod kątem 90°.



Rys. 42

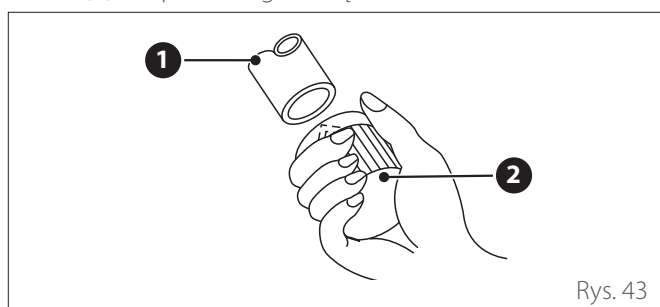
- 1 Skośne
- 2 Nieregularne
- 3 Faliste

i Nie uszkodzić, nie ścisnąć ani nie odkształcić rury podczas cięcia. Spowoduje to znaczne zmniejszenie wydajności jednostki.

i Uszkodzenia urządzenia spowodowane nieuszczelnnością złącza rur łączących nie są objęte gwarancją.

4.1.2 Usunąć zadziory

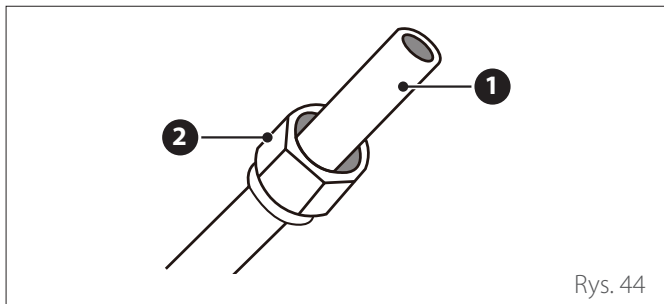
- Trzymając rurę (1) przechyloną, usunąć wszystkie zadziory z wyciętego odcinka rury za pomocą rozwiertaka (2) lub podobnego narzędzia.



Rys. 43

4.1.3 Poszerzyć końce rur

- Uszczelnić końce rury (1) z taśmą PCV, aby zapobiec przedostawaniu się obcych materiałów.
- Owinąć rurę materiałem izolacyjnym.
- Umieścić nakrętkę kielichową (2) na każdym końcu rury. Upewnić się, że nakrętki są skierowane we właściwym kierunku, ponieważ po kielichowaniu nie będzie już można ich nałożyć ani zmienić kierunku.
- Usunąć taśmę PVC z końców rury, aby przystąpić do kielichowania.

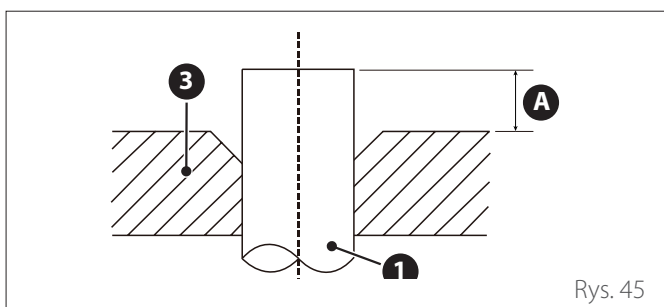


Rys. 44

- Dokręcić koniec rury (1) w szablonie (3) przyrządu do zarabiania rur. Koniec rury musi wystawać poza krawędź szablonu, zgodnie z wymiarami wskazanymi w poniższej tabeli.
- Nałożyć wkręt kielichujący na szablon.
- Obracać śrubę w prawo, aż do uzyskania pożądanego kielichowania.

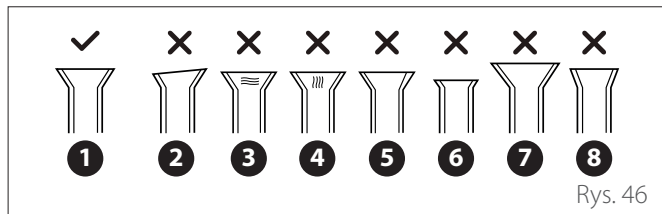
WYSUW RURY POZA SZABLON

Średnica zewnętrzna rury [mm]	A [mm]	
	Min.	Max.
Ø 9,52 (Ø 3/8")	1,0	1,6
Ø 15,9 (Ø 5/8")	2,0	2,2



Rys. 45

- Wykręcić śrubę kielichującą i szablon, a następnie sprawdzić, czy koniec rury jest równomiernie rozszerzony i nie ma pęknięć.



Rys. 46

- 1 Prawdłowo
- 2 Pochyłość
- 3 Uszkodzenie powierzchni uszczelniającej
- 4 Pęknięcia
- 5 Różnica grubości
- 6 Niewystarczające zaginanie
- 7 Zbyt duże zaginanie
- 8 Nieprawidłowy kąt zagięcia

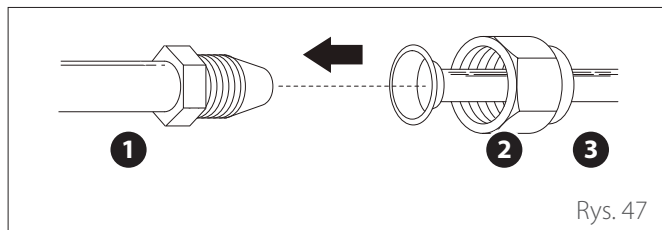
4.1.4 Połączenie rur

Najpierw podłączyć rurę niskociśnieniową, a następnie rurę wysokociśnieniową.

! Podczas gięcia rur łączących przewody chłodnicze należy przestrzegać minimalnego promienia odpowiedniego do średnicy rury.

W celu połączenia, należy wykonać następujące czynności:

- Wyrównaj środek dwóch łączonych rur.



Rys. 47

- 1 Rura gwintowana
 - 2 Rozszerzona nakrętka
 - 3 Rozszerzona rura
- Dokręcić ręcznie rozszerzoną nakrętkę do oporu.
 - Nasunąć klucz na nakrętkę.
 - Utrzymując mocno nakrętkę na rurze jednostki, użyć klucza dynamometrycznego, aby dokręcić rozszerzoną nakrętkę do wartości momentów obrotowych wskazanych poniżej.

MOMENTY DOKRĘCANIA

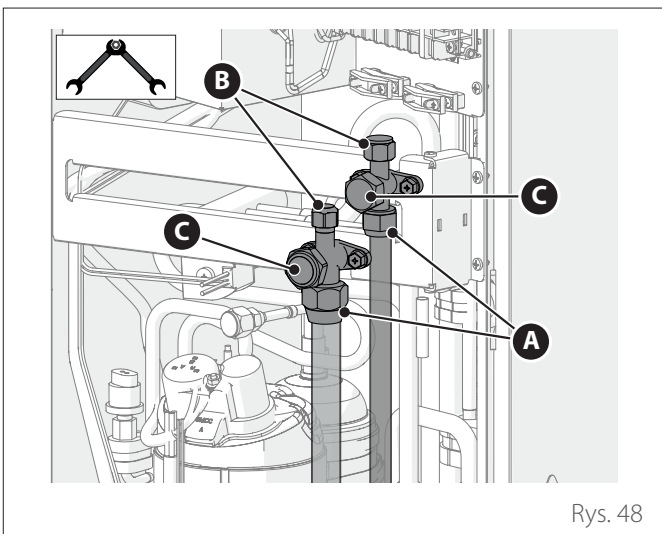
Średnica zewnętrzna rury [mm]	Moment dokręcania [Nm]
Strona płynu	Ø 9,52 (Ø 3/8") 20 - 25
Strona gazu	Ø 15,9 (Ø 5/8") 40 - 55

- Lekko poluzować rozszerzoną nakrętkę, a następnie ponownie ją dokręcić.



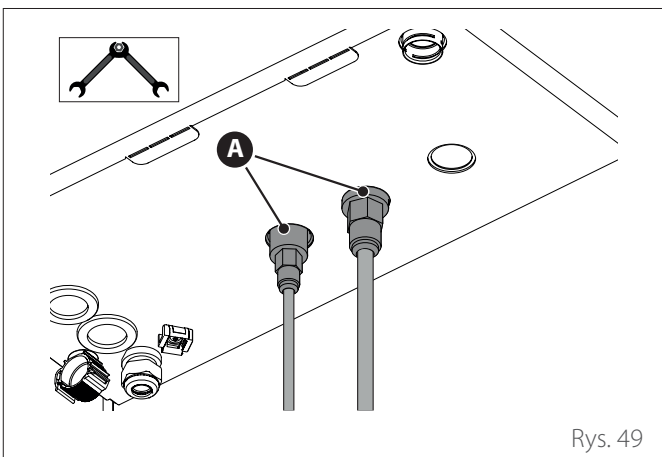
Niewystarczający moment dokręcania może spowodować wycieki gazu. Stosować momenty dokręcania podane w tabeli.

JEDNOSTKA ZEWNĘTRZNA



Rys. 48

JEDNOSTKA WEWNĘTRZNA



Rys. 49

MOMENTY DOKRĘCANIA ZAWPRÓW

Upewnić się, że punkty wyróżnione w „Rys. 48” i „Rys. 49” są prawidłowo dokręcone z następującymi momentami obrotowymi:

	Odnosnik	Moment dokręcania [Nm]	
		Ø 3/8"	Ø 5/8"
A	Rozszerzona nakrętka	20 - 25	40 - 55
B	Nakrętka	10	10
C	Nakrętka	20 - 25	30 - 35

4.1.5 Konserwacja rur



Sprawdzić, czy rury nie zawierają wilgoci, pozostałości po obróbce i pyłów



Po wykonaniu złązek oczyścić rury sprężonym powietrzem, aby usunąć pozostałości po obróbce.



Upewnić się, że rury są odpowiednio izolowane.



Upewnić się, że rury nie są zgniecione.

Jeśli rury nie są montowane w tym samym czasie co jednostki, należy uszczelnąć końce rur nakrętkami lub ścisnąć końce i zalutować otwarte części.

4.2 Kontrola szczelności

Po podłączeniu rur należy przeprowadzić próbę szczelności obwodu rur w kierunku jednostki wewnętrznej.



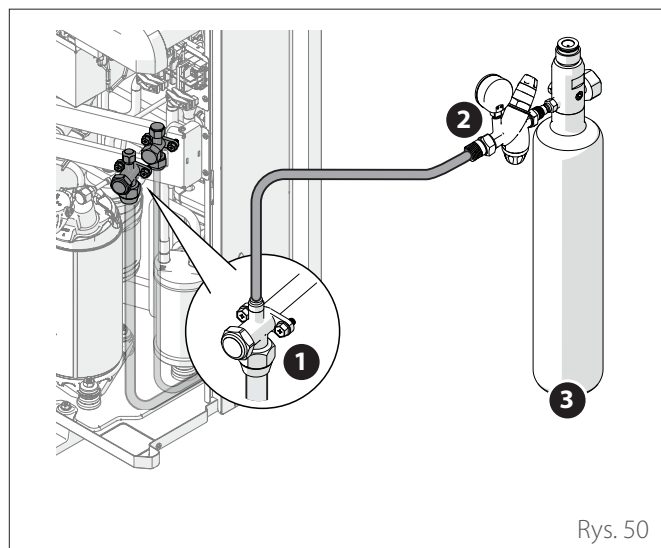
Upewnić się, że wszystkie zawory odcinające jednostki zewnętrznej są zamknięte z odpowiednim momentem dokręcania oraz że nakrętki zaworów są założone i odpowiednio dokręcone.



Ta procedura obejmuje użycie azotu pod ciśnieniem. Zachować ostrożność.

Procedura kontroli szczelności musi przebiegać w dwóch etapach:

- Test odporności pod ciśnieniem z azotem
- Test szczelności z azotem



Rys. 50

- 1 Zawór Flare po stronie gazu
- 2 Reduktor ciśnienia i manometr
- 3 Butla z azotem

4.2.1 Test odporności pod ciśnieniem z azotem

- Podłączyć butlę z azotem za pomocą reduktora ciśnienia i elastycznego przewodu do gniazda serwisowego ("Rys. 50").
- Napełnić azotem obwód między rurami a jednostką wewnętrzną.
- Zwiększanie ciśnienia musi się odbywać stopniowo. Jeśli nie ma wycieków, nadal zwiększać ciśnienie do 1,1-krotności maksymalnego ciśnienia wskazanego na tabliczce znamionowej i utrzymywać system pod ciśnieniem przez 15 minut.



Upewnić się, że złączki nie są uszkodzone. W razie uszkodzenia, wymienić uszkodzone części i przywróć działanie obwodu, w celu wykonania ponownego testowania.

- W razie braku przecieków lub uszkodzeń należy przeprowadzić próbę szczelności pod ciśnieniem z azotem.

4.2.2 Test szczelności z azotem

- Gdy obwód jest już pod ciśnieniem, zmniejszyć ciśnienie do maksymalnego ciśnienia wskazanego na tabliczce znamionowej i zamknąć butlę.
- Zanotować wartość odczytaną przez manometr i temperaturę otoczenia.
- Pozostawić system pod ciśnieniem na 3 godziny.
 - Jeżeli po 3 godzinach wartość odczytana przez manometr nie zmieni się o więcej niż 0,1 bara na każdy 1°C zmiany temperatury powietrza zewnętrznego w porównaniu z poprzednio zmierzoną wartością, układ jest szczelny. Usunąć azot, zachowując ostrożność ze względu na występujące wysokie ciśnienia. Kontynuować test próżni (patrz paragraf "Praca w warunkach próżni").
 - Jeżeli po 3 godzinach wartość odczytana przez manometr zmieniła się o więcej niż 0,1 bara na każdy 1°C, układ nie jest szczelny. Zwiększyć ciśnienie gazu, zidentyfikować i naprawić wyciek. Powtórzyć test szczelności.

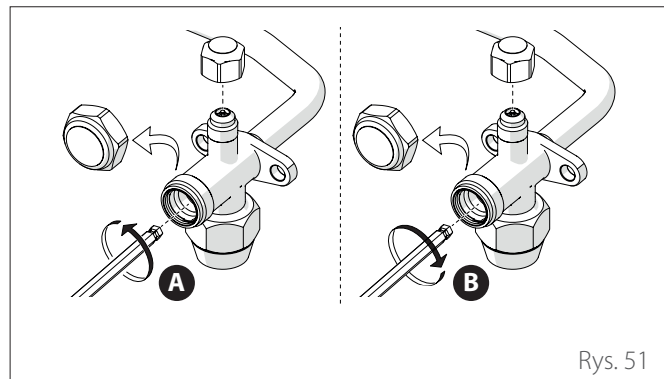
4.3 Praca w warunkach próżni

Powietrze i wilgotność w obiegu chłodniczym wywołują niepożądany wpływ na pracę jednostki.

Działanie w warunkach próżni odbywa się w rurach łączących jednostki pomiędzy jednostką zewnętrzną a jednostką wewnętrzną w celu wyeliminowania wilgoci i nieskraplających się gazów z systemu.

Jeśli temperatura powietrza otoczenia jest niższa niż 10° C, należy wykonać działanie potrójnej próżni (patrz paragraf "Potrójny pusty").

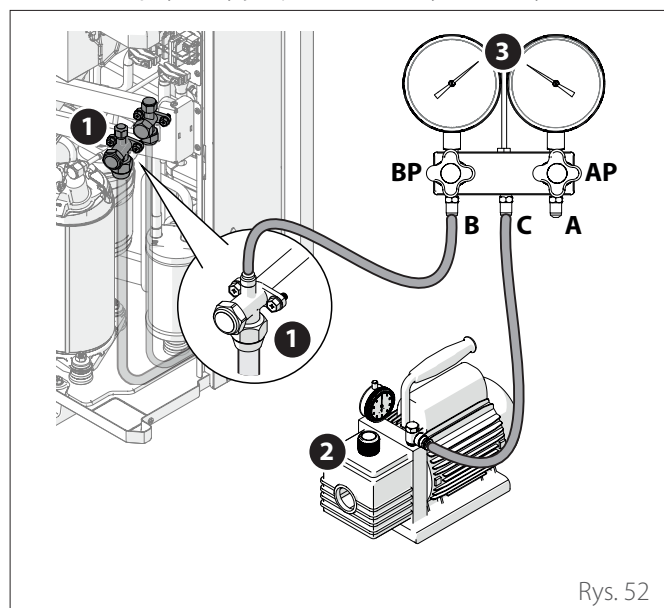
W celu wykonania procedur otwierania i zamykania zaworów Flare opisanych w kolejnych akapitach, patrz rysunek "Rys. 51".



Rys. 51

- A** Otwarcie
- B** Zamknięcie

- Podłączyć rury jak pokazano na rysunku "Rys. 52".



Rys. 52

- 1** Zawór Flare po stronie gazu
- 2** Pompa próżniowa
- 3** Zespół manometryczny
- BP** Ostrzeżenie o niskim ciśnieniu
- AP** Wysokie ciśnienie

- Sprawdzić, czy wszystkie kurki na zespole manometrycznym są zamknięte.
- Otworzyć połączenia między **(B)** i **(C)**.
- Włączyć pompę.
- Osiągnąć poziom próżni 200 mikronów (0,27 mbar) i kontynuować przez 15 min.

- Zamknąć wszystkie kurki na zespole manometrycznym.
- Wyłączyć pompę.
- Upewnić się, że ciśnienie nie przekracza 210 mikronów (0,28 mbar) po 10 min. Jeśli ciśnienie przekracza tę wartość, sprawdzić połączenia i powtórzyć opróżnianie (poziom próżni: 200 mikronów (0,27 mbar)).
- Jeżeli długość instalacji jest mniejsza niż 20 m, nie wymaga dodatkowego ładowania. Postępować w następujący sposób.
- Lekko otworzyć zawór odcinający na kilka sekund (1) i zamknąć go ("Rys. 52").
- Odłączyć rurę próżni od urządzenia.
- Całkowicie otworzyć oba zawory odcinające.
- Założyć nakrętki na zawory i prawidłowo je dokręcić.
- Sprawdzić za pomocą detektora szczelności odpowiedniego dla czynnika chłodniczego, czy nie ma wycieków na zaworach odcinających i nakrętkach.

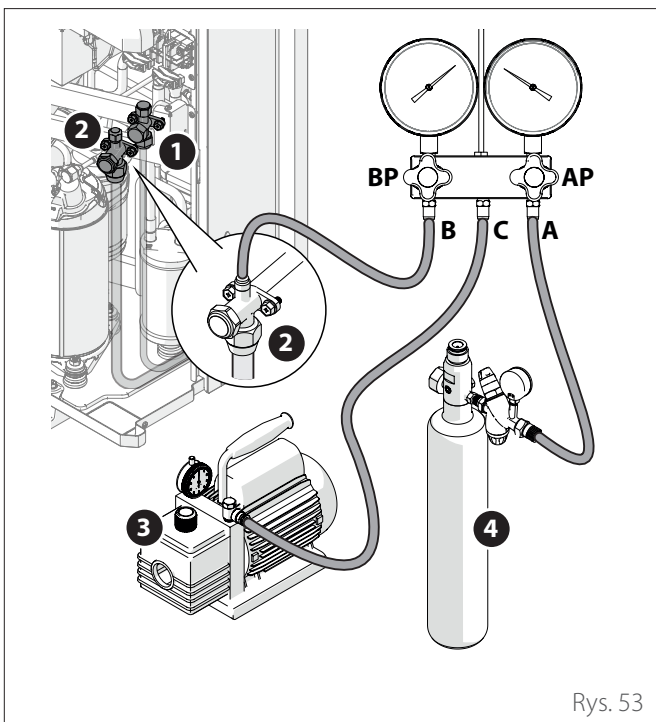


Brak zmiany położenia i dokręcenia nakrętek zaworów może spowodować wycieki czynnika chłodniczego. Nie uszkadzać wewnętrznych części nakrętek zaworów, ponieważ działają one jak uszczelka zapobiegająca wyciekom czynnika chłodniczego.

4.4 Potrójny próżni

Procedurę potrójnej próżni należy wykonać jako alternatywę dla procedury próżni, gdy temperatura powietrza na zewnątrz jest niższa niż 10°C.

- Zamknąć kurki na zespole manometrycznym..
- Podłączyć przewody próżni jak w "Rys. 53" i orurowanie butli z azotem.
- Włączyć pompę próżniową, otworzyć połączenie między (C) i (B), otworzyć kurek (BP) zespołu manometrycznego, aby rozpocząć opróżnianie.
- Osiągnąć poziom próżni 1000 mikronów (1,33 mbar) i kontynuować przez 5 min.
- Zatrzymać pompę i ją wyłączyć.
- Otworzyć (AP), aby napełnić obwód azotem i podnieść ciśnienie do 1 bara.
- Zamknąć butlę i powtórzyć działanie tworzenia próżni do poziomu próżni 500 mikronów (0,67 mbar) przez 10 min.
- Ewakuować po raz trzeci: do poziomu próżni 200 mikronów (0,27 mbar) przez 15 min.







Rys. 53

- 1 Zawór Flare po stronie cieczy
- 2 Zawór Flare po stronie gazu
- 3 Pompa próżniowa
- 4 Butla z azotem
- BP Ostrzeżenie o niskim ciśnieniu
- AP Wysokie ciśnienie

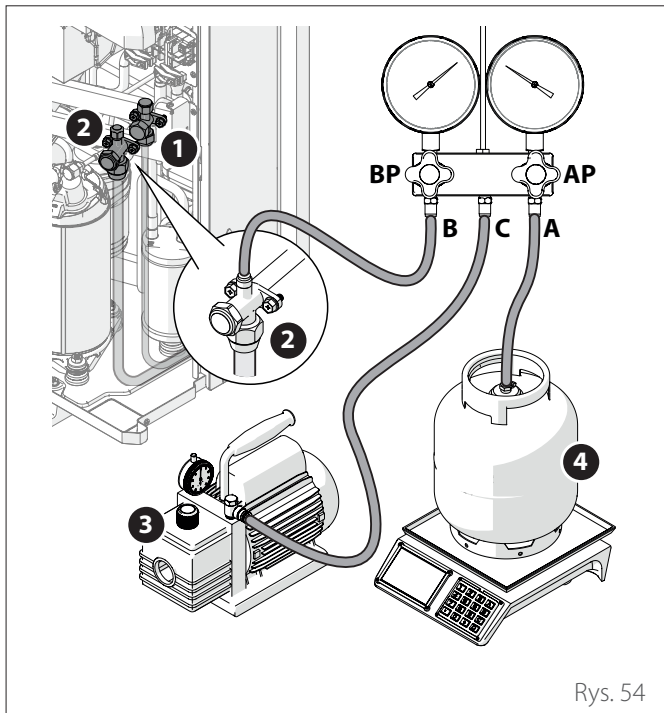
- Wyłączyć pompę.
- Upewnić się, że ciśnienie nie przekracza 210 mikronów (0,28 mbar) po 10 min. Jeśli ciśnienie przekracza tę wartość, sprawdzić połączenia i powtórzyć procedurę.
- Jeżeli długość instalacji jest mniejsza niż 20 m, nie wymaga dodatkowego ładowania. Postępować w następujący sposób.
- Lekko otworzyć zawór odcinający na kilka sekund (2) i zamknąć go ("Rys. 53").
- Odłączyć rurę próżni od urządzenia.
- Całkowicie otworzyć oba zawory odcinające.
- Założyć nakrętki na zawory i prawidłowo je dokręcić.
- Sprawdzić za pomocą detektora szczelności odpowiedniego dla czynnika chłodniczego, czy nie ma wycieków na zaworach odcinających i nakrętkach.

4.5 Zawartość czynnika chłodniczego

-  **Przed przystąpieniem do napełniania czynnikiem chłodniczym należy upewnić się, że wszystkie zawory i kurki są zamknięte.**
-  **Załadować czynnik chłodniczy dopiero po wytworzeniu w rurach próżni.**
-  **Nie ładować więcej czynnika chłodniczego niż jest to konieczne, ponieważ może to poważnie zakłócić prawidłowe działanie układu chłodniczego.**
-  **Do napełniania rur należy używać wyłącznie czynnika chłodniczego R-32. Nie mieszać z żadnym innym czynnikiem chłodniczym.**

Po wytworzeniu w rurach próżni należy doładować:

- Upewnić się, że wykryto połączenie między (A) i (C) ("Rys. 54").
- Podłączyć butlę z czynnikiem chłodniczym.
- Upewnić się, że w przewodach doprowadzających czynnik chłodniczy wytworzono próżnię.



- 1 Zawór Flare po stronie cieczy
- 2 Zawór Flare po stronie gazu
- 3 Pompa próżniowa
- 4 Butla z czynnikiem chłodniczym
- BP Ostrzeżenie o niskim ciśnieniu
- AP Wysokie ciśnienie

- Za pomocą wagi doładować zgodnie z poniższą tabelą.

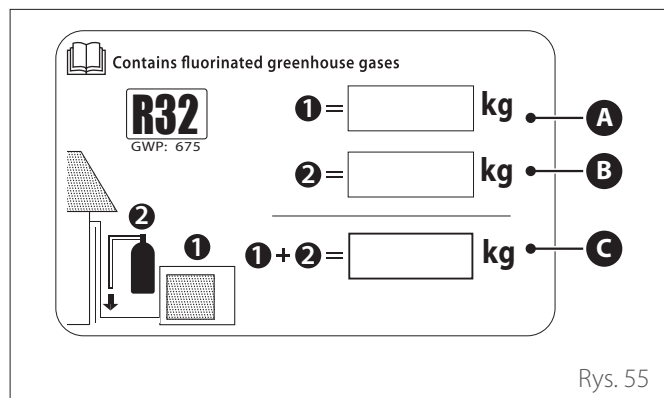
ILOŚĆ CZYNNIKA CHŁODNICZEGO

Model	NIMBUS EXT R32				JM
	35 S 50 S	80 S & 80 S-T	120 S & 120 S-T	150 S & 150 S-T	
Załadunek nominalny	1400	1800	1840	1840	g
Dodatkowe obciążenie gazem	40	40	50	50	g/m
Średnica przewodu gazu (wlot)	5/8	5/8	5/8	5/8	cal
Średnica przewodu cieczy (wylot)	3/8	3/8	3/8	3/8	cal

- Odłączyć przewód ładowania od jednostki.
- Otwórz zawory odcinające (1) i (2) jednostki ("Rys. 54").
- Założyć nakrętki na zawory i prawidłowo je dokręcić.

Nakleić etykietę ilości czynnika chłodniczego

- Wypełni dostarczoną etykietę.
- Naklei etykietę na jednostce zewnętrznej w dobrze widocznym miejscu.

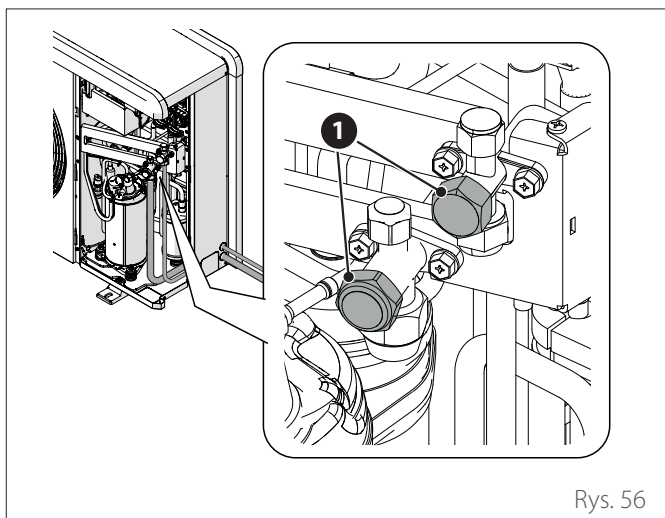


- A Fabrycznie wprowadzona ilość czynnika chłodniczego (patrz tabliczka znamionowa jednostki).
- B Ilość dodatkowego czynnika chłodniczego na miejscu (w razie potrzeby).
- C Całkowite napełnienie czynnikiem chłodniczym

4.6 Odzysk czynnika chłodniczego w jednostce zewnętrznej

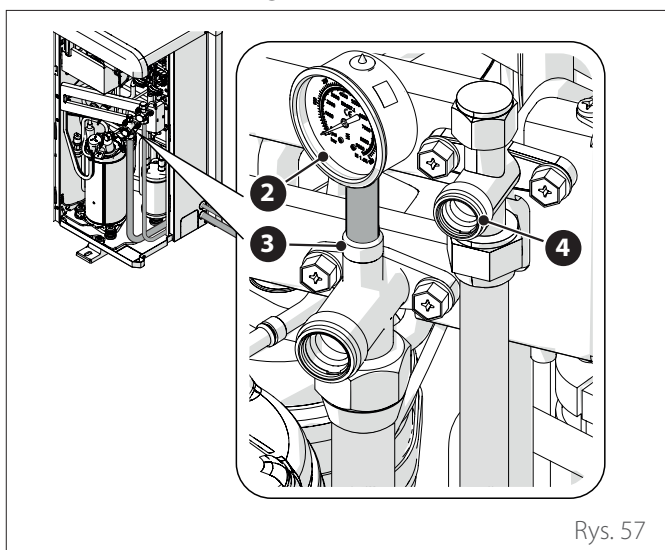
Odzysk czynnika chłodniczego umożliwia gromadzenie się czynnika chłodniczego w jednostce zewnętrznej przed odłączeniem przewodów chłodniczych.

- Odkręcić nakrętki **(1)** zaworów Flare.



Rys. 56

- Ustawi urządzenie w trybie chłodzenia i wybrać parametr Pump Down (13.6.0) na interfejsie użytkownika.
- Podłącz manometr **(2)** w punkcie serwisowym **(3)** zaworu Flare po stronie gazu.
- Zamknąć zawór Flare **(4)** po stronie cieczy za pomocą klucza imbusowego.



Rys. 57

- Gdy manometr wskazuje "0", upewnić się że wartość jest utrzymywana przez 2 minuty.
- Zamknąć zawór Flare po stronie gazu kluczem imbusowym i wyłączyć urządzenie.
- Przykręcić nakrętki **(1)** zaworów Flare.
- Po odłączeniu rur należy chronić je przed kurzem. Po przeprowadzeniu procedury odzysku czynnika chłodniczego, jednostka zewnętrzna pozostaje w stanie błęd (błąd jest usuwany przez parametr 13.13.1 Reset serwisowy).

4.7 Połączenia hydrauliczne z jednostką wewnętrzną

Kontrole wstępne:

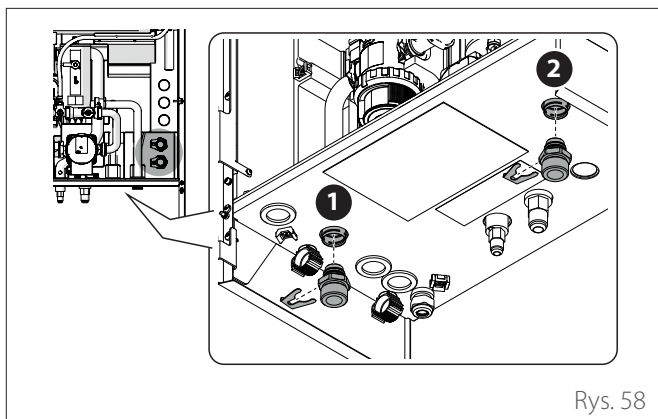
- sprawdzić, czy dokonano czyszczenia instalacji;
- sprawdzić, czy w wodzie w instalacji nie są obecne zanieczyszczenia;
- sprawdzić, czy użyto kompatybilnych części (unikając łączenia żelaza i miedzi);
- sprawdzić, czy podłączenie instalacji do sieci wodociągowej jest prawidłowe;
- sprawdzić, czy ciśnienie sieci wodnej nie przekracza 5 barów, w przeciwnym razie należy zapewnić reduktor ciśnienia na wejściu instalacji;
- sprawdzić, czy przewidziano wyłącznik z kurkiem między cieczą instalacji i instalacji ciepłej wody użytkowej (jeżeli opcja jest zainstalowana);
- sprawdzić, czy dostarczony zbiornik wyrównawczy jest odpowiedni do ilości wody obecnej w instalacji i w razie konieczności uzupełnić;



Przed przystąpieniem do wykonywania połączeń hydraulicznych wyjąć gumowe zatyczki ochronne.

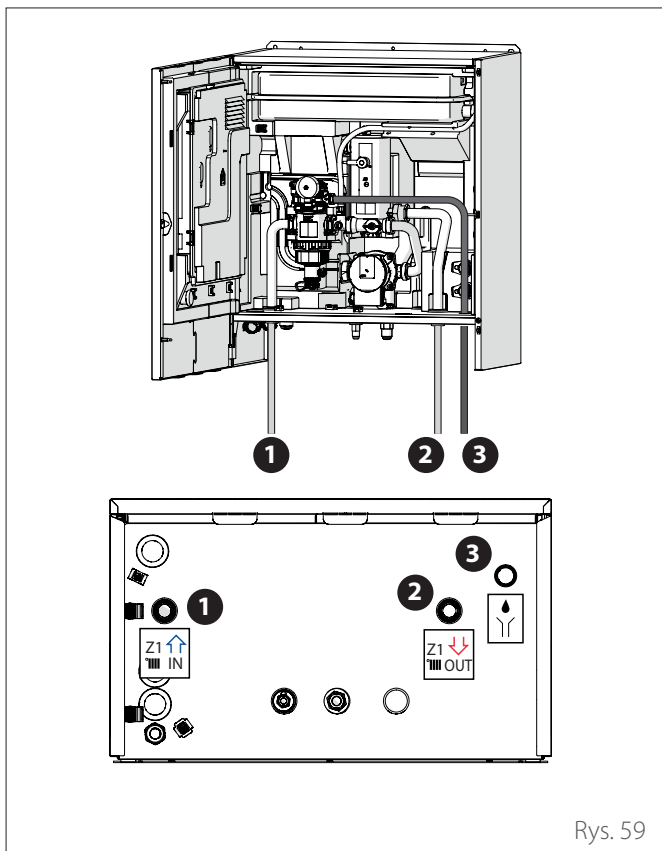
Po kontroli:

- Zamontować szybkozłączki (znajdujące się wewnątrz maszyny) do rur wody **(1)** i **(2)**.



Rys. 58

- Podłączyć instalację grzewczą/chłodzącą do jednostki wewnętrznej w punktach (1) i (2) wskazanych na rysunku.
- Podłączyć rury napełniające instalację.
- Podłączyć odpływ zaworu bezpieczeństwa (3).



Rys. 59

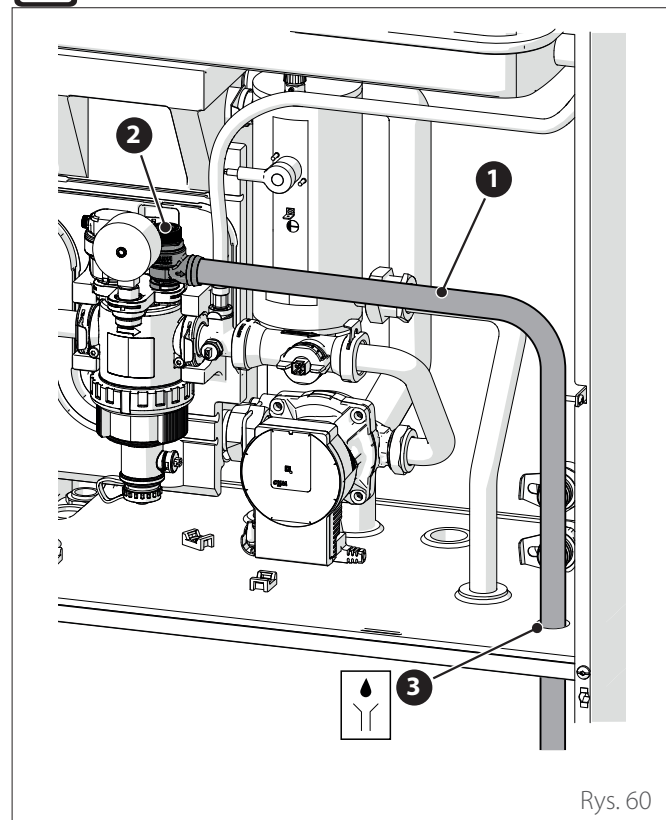
- 1 Powrót z instalacji
- 2 Zasilanie instalacji
- 3 Odpływ zaworu bezpieczeństwa

4.7.1 Wylot zaworu bezpieczeństwa

- Upewnić się, że dostarczony przewód odprowadzający (1) jest podłączony do zaworu bezpieczeństwa (2) i wychodzi z wyjścia (3).



Podłączyć odpływ do kanalizacji.



Rys. 60

4.7.2 Minimalna zawartość wody



Instalacja musi być zwymiarowana na minimalną zawartość wody co najmniej 5 litry na każdy kW mocy nominalnej. Jeśli minimalna zawartość wody nie jest przestrzegana, działanie urządzenia nie jest gwarantowane.

Aby zoptymalizować wydajność, komfort i poprawną pracę systemu zalecamy:

- obniżenie zadanej temperatury w pomieszczeniu w trybie zimowym, gdy temperatura zewnętrzna wzrasta.
- podwyższenie zadanej temperatury w pomieszczeniu w trybie letnim, gdy temperatura zewnętrzna spada.

Jeżeli nie jest to możliwe, zaleca się zwiększenie zawartości wody w systemie.

Jeżeli przez dłuższy czas minimalna wartość ciepła jest mniejsza niż minimalna moc dostarczana przez maszynę, zaleca się zwiększenie zawartości wody w systemie.

4.7.3 Przepływ nominalny i przepływ minimalny

Minimalny przepływ musi być zawsze zagwarantowany w każdych warunkach pracy.

Model	Znamionowe natężenie przepływu [l/h]	Minimalne natężenie przepływu [l/h]	Próg załączenia przepływomierza [l/h]
NIMBUS EXT R32 35 S	600	430	390
NIMBUS EXT R32 50 S	860	430	390
NIMBUS EXT R32 80 S & 80 S-T	1200	600	540
NIMBUS EXT R32 120 S & 120 S-T	1550	770	702
NIMBUS EXT R32 150 S & 150 S-T	1900	940	852

4.7.4 Zbiornik wyrównawczy

Jednostka wewnętrzna jest wyposażona w zbiornik wyrównawczy o pojemności nominalnej 12l wstępnie napełniony ciśnieniem o wartości 1 bara oraz zawór bezpieczeństwa (3 bar) na obwodzie hydraulicznym.

i Instalator musi się upewnić, że zbiornik wyrównawczy jest zwymiarowany zgodnie z całkowitą zawartością wody w systemie, niezależnie od zaworów, które mogą wyłączać części obwodu hydraulicznego.

4.7.5 Urządzenie dodatkowe ciepłej wody użytkowej (jeśli występuje)

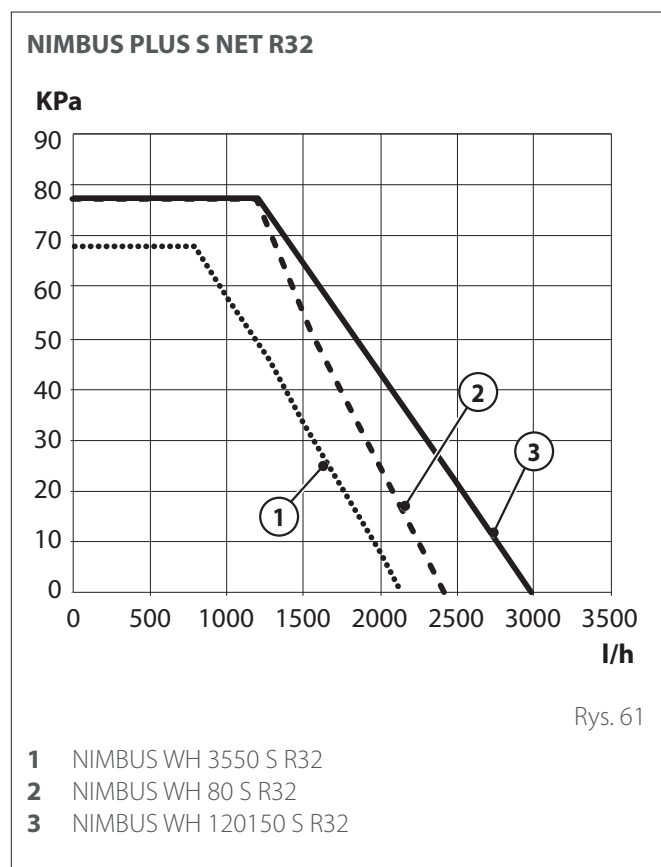
Jeśli instalacja obejmuje również zasobnik ciepłej wody użytkowej, zainstalować ZESTAW CWU w jednostce wewnętrznej. Postępować zgodnie z instrukcjami zawartymi w odpowiedniej instrukcji dołączonej do urządzenia dodatkowego.

i Nie instalować zasobnika ciepłej wody użytkowej na zewnątrz budynku. Musi być umieszczony w specjalnym pomieszczeniu technicznym.

4.7.6 Dostępne ciśnienie

Upewnić się, że dostępne ciśnienie nie jest niższe niż spadki ciśnienia w całym układzie hydraulicznym.

Krzywe na poniższych rysunkach pokazują dostępne ciśnienie netto spadków ciśnienia jednostki wewnętrznej.



Możliwe jest zainstalowanie dodatkowej pompy obiegowej, jeśli dostarczona nie jest wystarczająco wydajna. Odnośnie podłączenia elektrycznego, patrz paragraf "Podłączenia elektryczne".



W przypadku instalacji zaworów termostatycznych lub strefowych na wszystkich zaciskach, zainstalować obejście, aby zagwarantować minimalne robocze natężenie przepływu. Zapoznaj się z tabelą w akapicie "Przepływ nominalny i przepływ minimalny".

4.7.7 Charakterystyka wody zasilającej

Upewnić się, że system jest zasilany wodą o twardości od 8°F do 15°F i przewodności mniejszej niż 500 $\mu\text{S}/\text{cm}$.

W miejscach, gdzie woda jest szczególnie twarda, należy przewidzieć instalację zmiękczacza wody.

W przypadku napełnienia wodą o właściwościach agresywnych (zaleca się utrzymanie pH między wartością 6,6 i 8,5), rdzawej lub twardej, należy stosować wodę uzdatnioną w celu uniknięcia osadów, korozji i uszkodzeń urządzenia. Pamiętaj, że również niewielka ilość zanieczyszczeń w wodzie może zmniejszyć wydajność systemu.

Woda stosowana do napełniania musi być uzdatniona w przypadku montażu o dużej pojemności (duże wielkości przepływu wody) lub w przypadku częstego napełniania wodą, w celu utrzymywania stałego poziomu cieczy w instalacji. W razie konieczności oczyszczenia systemu, napełnić go całkowicie uzdatnioną wodą.

Glikol wpływa negatywnie na wydajność urządzenia i w związku z tym odradza się jego zastosowanie. W razie użycia glikolu, ARISTON nie ponosi odpowiedzialności za utratę wydajności instalacji i zaleca prawidłowe dawkowanie i konserwację.

4.7.8 Napełnianie systemu

Podczas napełniania może nie być możliwe usunięcie całego powietrza z systemu. Powietrze reszkowe zostanie usunięte przez automatyczne zawory odpowietrzające podczas pierwszych godzin pracy systemu. Jeśli ciśnienie w systemie nadmiernie spadnie, napełnić wodą.



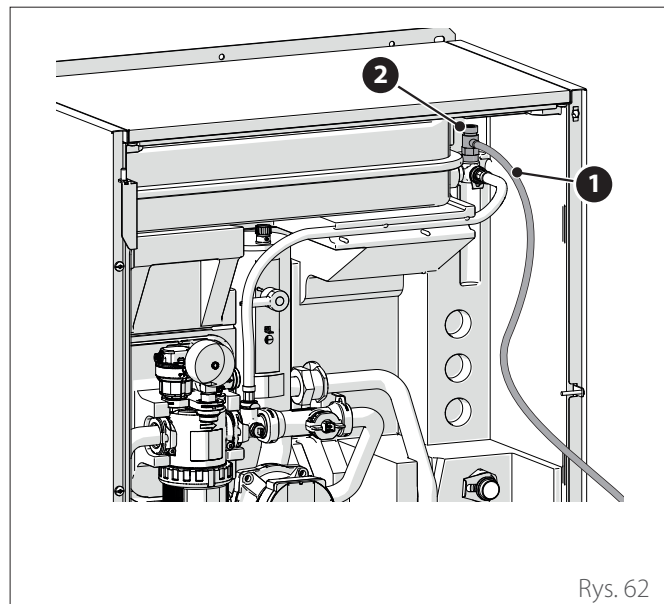
Montaż, pierwsze uruchomienie i regulacje muszą być wykonane zgodnie z dostarczonymi instrukcjami, wyłącznie przez wykwalifikowanego technika. Producent nie ponosi odpowiedzialności w przypadku szkód osób, zwierząt lub rzeczy na skutek niewłaściwego montażu urządzenia.



Podczas pierwszego napełniania z automatycznego odpowietrznika wydostaje się woda. Nieszczelność umożliwia skuteczne działanie tarcz uszczelniających wewnątrz zaworu. Zaleca się przeprowadzenie czynności przy użyciu ściereczki, aby wchłonąć nadmiar wody.

Aby przyspieszyć napełnianie instalacji, można przeprowadzić w następujący sposób odpowietrzanie ręczne:

- Zamontować rurkę **(1)** dostarczaną z ręcznym wylotem odpowietrzacza.
- Otworzyć ręczny odpowietrznik **(2)** odprowadzając wodę na zewnątrz maszyny.
- Odpowietrzać przez kilka minut, aż do całkowitego usunięcia powietrza z rur.
- Zamknąć odpowietrznik.



Rys. 62



Nagromadzenie powietrza może prowadzić do wadliwego działania systemu i uszkodzenia części.

Uwaga: po pierwszym uruchomieniu zostanie aktywowana funkcja automatycznego odpowietrzania, konieczna do prawidłowego funkcjonowania systemu. Aktywacja cykli automatycznego odpowietrzania systemu po pierwszym uruchomieniu może być wykonana za pomocą polecenia Funkcja odpowietrzania 1.12.0.



Jednostka wewnętrzna posiada manometr dostępny dla instalatora podczas pierwszej fazy napełniania. Możliwe jest jednak odczytanie ciśnienia w instalacji poprzez interfejs systemowy (parametr 1.16.7). Jeśli interfejs nie jest zainstalowany na maszynie, zaleca się użycie zewnętrznego manometru do kontroli ciśnienia i napełnienia wody przez użytkownika.

Kontrolować okresowo ciśnienie wody na manometrze i sprawdzać, czy przy zimnej instalacji mieści się ono w przedziale między 0,5 i 1,5 bara.

Jeśli ciśnienie jest niższe od podanej wartości minimalnej, należy je podnieść za pomocą zaworu napełniania.

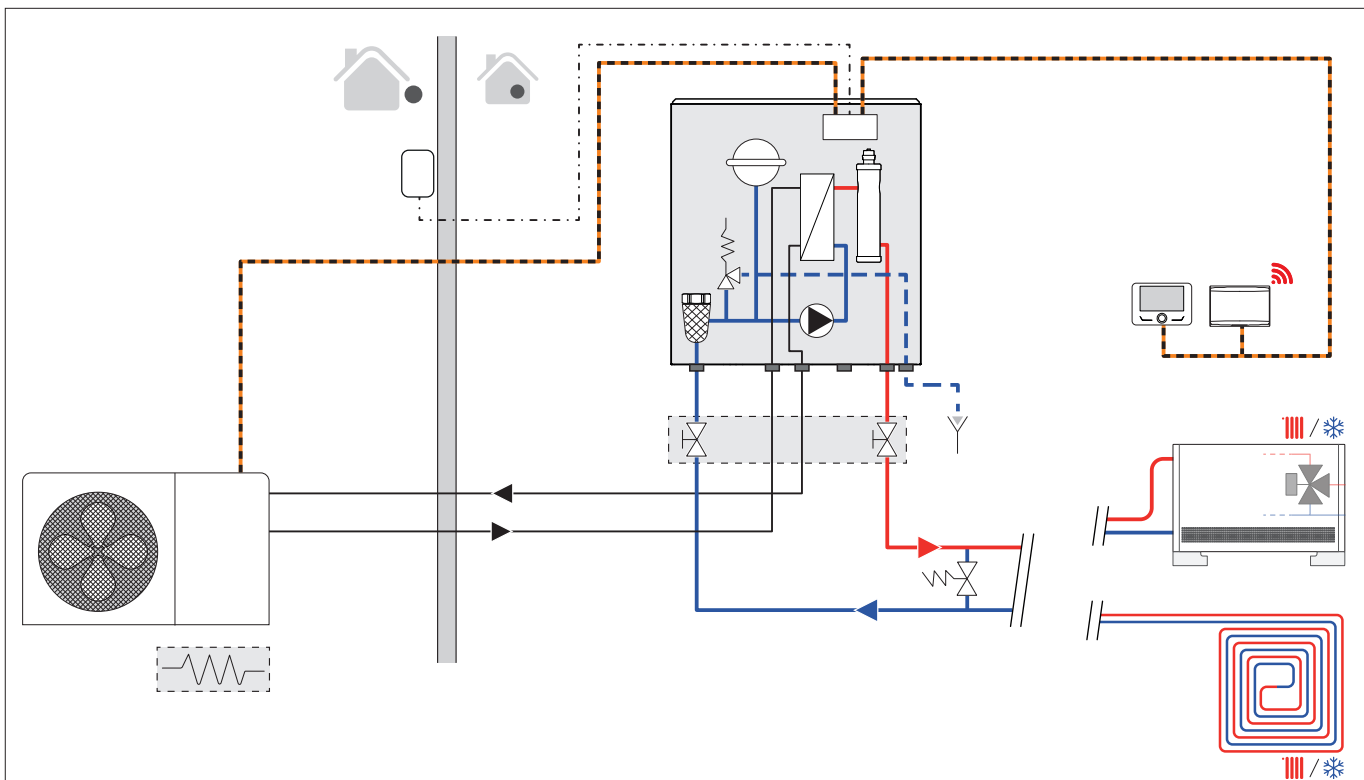
Po osiągnięciu wartości średniej 1,2 bara należy zamknąć zawór.

Maksymalne ciśnienie systemu ogrzewania/chłodzenia wynosi 3 bary.

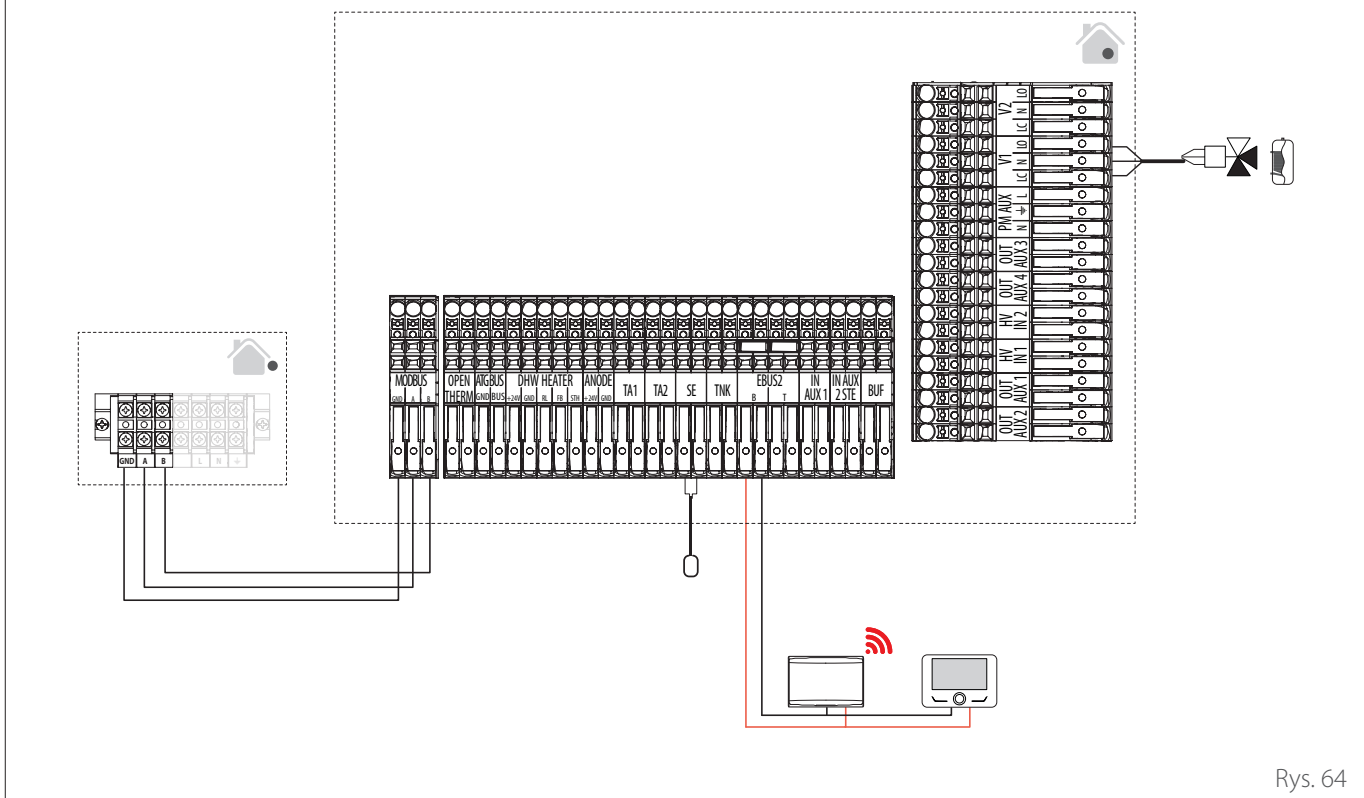


Konieczność częstego napełniania systemu (raz w miesiącu lub częściej) wskazuje możliwy problem z instalacją (straty, problemy ze zbiornikiem wyrównawczym). Należy się zwrócić do zaufanego instalatora w celu przeanalizowania i szybkiego rozwiązania problemu, przewidując uszkodzenia spowodowane przez korozję części powstałą na skutek nadmiernej wymiany wody w systemie.

4.8 Schematy hydrauliczne



Rys. 63



Rys. 64

! Zabrania się odłączania zasilania jednostek, jeśli temperatura zewnętrzna może spaść poniżej ZERA (niebezpieczeństwo zamarznięcia). Opróżnić instalację grzewczą i instalację ciepłej wody użytkowej, jeśli istnieje ryzyko zamarznięcia wody.

! Nie wyjmować sondy temperatury zasilania ogrzewania (wewnątrz elementów grzejnych).

i Wykonać połączenia elektryczne po wykonaniu wszystkich połączeń hydraulicznych.

Legenda

Symbol	Opis
	Zasilanie instalacji
	Powrót z instalacji
	Połączenie komunikacyjne
	Połączenie elektryczne
	Wejście instalacji zimnej wody użytkowej
	Wyjście instalacji ciepłej wody użytkowej
	Obwód chłodniczy
	Zasilanie gazowe
	Pompa obiegowa
	Zasuwa
	Zawór rozdzielający
	3-drożny zawór mieszający CWU
	3-drożny zawór mieszający Instalacji
	Zawór bezpieczeństwa
	Różnicowy zawór obejściowy
	Zawór zwrotny
	Separator zanieczyszczeń
	Filtr w kształcie Y
	Odpływ
	Syfon
	Wymiennik płytowy
	Kolektor

Symbol	Opis
	Wyłącznik hydrauliczny
	Zasobnik
	Zasobnik
	Zbiornik wyrównawczy CWU
	Zbiornik wyrównawczy instalacji
	NTC
	Strefa ogrzewania przy niskiej temperaturze
	Grzejnik
	Klimakonwektor
	Osuszacz
	Czujnik zewnętrzny
	Czujnik zewnętrzny RF
	Bramka sieciowa
	Sensys NET HD
	CUBE S NET
	CUBE RF

Symbol	Opis
	CUBE
	Chronotermostat
	Lightbox
	Strefy managera
	Moduł zarządzania 2 strefami przewodowy
	Moduł zarządzania 2 strefami bezprzewodowy
	Odbiornik RF
	Tylko ogrzewanie
	Tylko chłodzenie
	Ogrzewanie/ Chłodzenie
	Strefa dzienna
	Strefa nocna
	Czujnik temperatury na wyjściu
	Czujnik temperatura na powrocie
	Zestaw do ochrony przed zamarzaniem
	Kit barrette
	Zestaw zasobnika inercyjnego CKZ
	Zestaw filtra w kształcie Y
	Zestaw dodatkowej rezystancji ogrzewania

UWAGA: instalacje z systemem podłogowym

W instalacjach z ogrzewaniem podłogowym należy się upewnić, że we wszystkich trybach roboczych (w szczególności przy przełączaniu instalacji ciepłej wody użytkowej) temperatura na wejściu do podłogi mieści się w granicach dozwolonych przez aplikację zgodnie z przepisami krajowymi.

W przypadku instalacji podłogowej, należy zastosować urządzenie bezpieczeństwa na obwodzie wyjściowym ogrzewania zgodnie z krajowymi przepisami.

W celu uzyskania informacji na temat połączeń elektrycznych termostatu, należy się odnieść do paragrafu "Podłączenia elektryczne".

W przypadku zbyt wysokiej temperatury na wyjściu, nastąpi zatrzymanie systemu zarówno w trybie ciepłej wody użytkowej, jak i w trybie ogrzewania/chłodzenia i na urządzeniu zdal-

nego sterowania pojawi się kod błędu 936 "Otwarty termostat w podłodze". System zostanie ponownie uruchomiony po zamknięciu termostatu uzbrajanego ręcznie.

Wejście, które ma być używane jako połączenie z podłogowym termostatem bezpieczeństwa to domyślnie IN AUX 2 STE (funkcja ustawiana przez parametr 1.1.4).

Jeżeli termostat bezpieczeństwa jest podłączony do STE, w przypadku zadziałania zabezpieczenia, zasilanie pompy obiegowej pozostaje aktywne, a ochrona przed zamarzaniem jest zawsze gwarantowana.

Jeśli termostat bezpieczeństwa jest podłączony do STT, w przypadku zadziałania zabezpieczenia, zasilanie pompy obiegowej zostaje przerwane i ochrona przed zamarzaniem nie jest gwarantowana.

5. Podłączenia elektryczne



Wykonać połączenia elektryczne po wykonaniu wszystkich połączeń hydraulicznych.



Po wyłączeniu jednostki zewnętrznej należy odczekać przynajmniej 5 minut przed ponownym włączeniem.

Jednostka wewnętrzna oraz jednostka zewnętrzna muszą być zasilane oddzielnie, zgodnie ze wskazówkami zamieszczonymi w tabelach.

Między jednostką wewnętrzną i zewnętrzną należy wykonać połączenie typu MOD BUS.

Połączenie to może być wykonane poprzez użycie kabla o zmniejszonym przekroju (zalecany przekrój 0,75 mm²).

Obwód elektryczny

- Instalacja elektryczna musi spełniać wszystkie wymagania regulacyjne obowiązującego prawa.
 - Sprawdzić, czy napięcie i częstotliwość zasilania z sieci są zgodne z danymi wskazanymi na tabliczce systemu (patrz tabela).
 - W celu zapewnienia większego poziomu bezpieczeństwa, należy zlecić wykwalifikowanemu elektrykowi dokładne sprawdzenie instalacji elektrycznej.
 - Zaleca się sprawdzenie obecności urządzeń chroniących przed zwarciem (SPD) na linii zasilania elektrycznego, zgodnie z normami (IEC 60364 i zharmonizowanymi normami krajowymi) oraz obecności różnicowych wyłączników bezpieczeństwa i wyłączników magneto-termicznych na tablicach elektrycznych zasilających oddzielnie jednostkę zewnętrzną i wewnętrzną.
 - Do zasilania elektrycznego maszyny zaleca się stosowanie środków odłączających o odpowiedniej wielkości i zgodnych z obowiązującymi przepisami.
 - Podłączyć kabel zasilający do sieci **230V - 50Hz (1 faza) lub 400V - 50Hz (3 fazy)**, sprawdzając, czy zachowane są polaryzacje i uziemienie (patrz tabela).
- Podłączenie do sieci zasilania elektrycznego jest typu Y i, w celu uniknięcia uszkodzeń, wymiana przewodu połączeniowego musi być wykonana wyłącznie przez autoryzowane Biuro Pomocy Technicznej.
 - Sprawdzić, czy instalacja jest odpowiednia do zużycia mocy zainstalowanych jednostek, wskazanej na tabliczce technicznej produktów.
 - Połączenia elektryczne muszą być wykonywane za pomocą stałej podpory (nie stosować gniazd ruchomych) i wyposażone w wyłącznik dwubiegunowy o odległości otwarcia styków nie mniejszej niż 3 mm.
 - W celu zapewnienia bezpieczeństwa instalacji, należy podłączyć system do instalacji elektrycznej z uziemieniem.
 - Zabrania się używania rur przyłączeniowych instalacji wodno-kanalizacyjnej i grzewczej do uziemienia systemu.
 - Producent nie ponosi odpowiedzialności za ewentualne szkody spowodowane w wyniku instalacji z niewłaściwym uziemieniem lub nieprawidłowości w instalacji elektrycznej.
 - Podłączyć kabel zasilający do sieci **230V - 50Hz (1 faza) lub 400V - 50Hz (3 fazy)**, sprawdzając, czy zachowane są polaryzacje i uziemienie (patrz tabela).

Przekrój używanych przewodów musi być zgodny z mocą systemu (patrz tabliczka).
Przekrój kabli zasilających wskazany w tabeli jest przekrojem minimalnym.



Przed interwencją na zaciskach, należy odłączyć wszystkie obwody zasilania.

JEDNOSTKA ZEWNĘTRZNA		NIMBUS EXT R32							
		35 S	50 S	80 S	80 S-T	120 S	120 S-T	150 S	150 S-T
Prąd znamionowy / faza	A	11,0	13,5	20,0	7,6	22,5	7,8	26,9	9,41
Maksymalny prąd / faza	A	11,7	14,3	21,3	8,1	23,9	8,3	28,7	10,0
Rozmiar wyłącznika magneto-termicznego	A	C-16	C-20	C-32	C-13	C-32	C-13	C-32	C-13
Rozmiar wyłącznika różnicowego (RCCB)	mA	F-30 / B-30			B-30	F-30 / B-30	B-30	F-30 / B-30	B-30
Prąd rozruchowy	A	< 3							
Napięcie znamionowe	V	230	230	230	400	230	400	230	400
Zakres dopuszczalnych napięć	V	216-243	216-243	216-243	376-424	216-243	376-424	216-243	376-424
Cos phi		> 0,9							
Kable zasilające	Oдноśnik	H07RN-F							
	Min. przekrój kabli	3G4	3G4	3G4	5G2,5	3G6	5G2,5	3G6	5G2,5
	Maksymalna średnica [mm]	14	16,2	16,2	17	17	17	18	18
	Zalecany przekrój kabli	3G4	3G4	3G6	5G4	3G6	5G4	3G6	5G4
Okablowanie komunikacyjne	Oдноśnik	H05RN-F							
	Przekrój kabli	3 x 0,75mm ²							
	Maksymalna długość	50 m							

Zasilacze elektryczne jednostek wewnętrznych i zewnętrznych muszą być podłączone odpowiednio do dedykowanego wyłącznika różnicowego (RCCB) z progiem interwencji 30mA. Dla jednostki wyposażonej w falownik (jednostka zewnętrzna) zalecamy użycie wyłączników różnicowych typu B dla zasilania 3-fazowego i typu B lub F (w zależności od instalacji elektrycznej do której jest podłączony) dla zasilania 1-fazowych. W przypadku jednostki bez falownika (jednostka wewnętrzna) wystarcza wyłącznik różnicowy typu A. Połączenie musi być w każdym przypadku wykonane fachowo przez wykwalifikowany personel, aby spełnić obowiązujące przepisy krajowe.

Tabela głównego zasilania elektrycznego.

JEDNOSTKA WEWNĘTRZNA		NIMBUS WH 3550 S R32	NIMBUS WH 80 S R32	NIMBUS WH 120150 S R32
Zasilanie elektryczne	V - faza - Hz	230 - 1 -50	230 - 1 -50	400 - 3 -50
Zakres dopuszczalnych napięć	V	196 ÷ 253	196 ÷ 253	340 ÷ 440
Nominalny pobór mocy	kW	4	4	4
Prąd maksymalny	A	19,1	19,1	9,6
Wyłącznik magnetotermiczny	A	C-25	C-25	C-16
Rozmiar wyłącznika różnicowego (RCCB)	mA	A-30		
Kable zasilające	Oдноśnik	H07RN-F		
	Min. przekrój kabli	3G4	3G4	5G2,5
	Maksymalna średnica [mm]	16,2	16,2	17
	Zalecany przekrój kabli	3G4	3G4	5G4
	Maksymalna średnica [mm]	16,2	16,2	19,9
Okablowanie sygnałowe EDF, AFR, PV	mm ²	H05RN-F 2 x 0,75 mm ²		H05RN-F 2 x 0,75 mm ² - H07RN-F 2 x 1,0 mm ²
Okablowanie komunikacyjne	mm ²	H05RN-F 3 x 0,75 mm ²		H05RN-F 3 x 0,75 mm ²

Uwaga: Podczas podłączania kabla komunikacyjnego z jednostki wewnętrznej do jednostki zewnętrznej, aby uniknąć problemów z zakłóceniami, należy użyć kabla ekranowanego.

5.1 Podłączenie elektryczne jednostki zewnętrznej

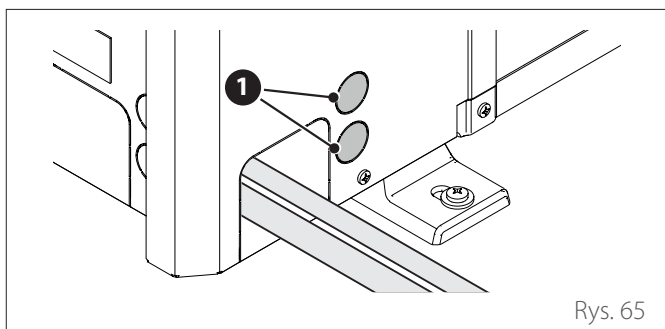
Zgodnie z instrukcją montażu, wszystkie układy odłączania głównego zasilania muszą mieć otwarty styk (4 mm), który gwarantuje całkowite odłączenie zgodnie z warunkami przepięcia III klasy.

! Przed przystąpieniem do połączeń elektrycznych należy wykonać podłączenie uziemienia.

! Jednostki wewnętrzne i zewnętrzne muszą być zasilane oddzielnie.

! Aby uniknąć jakiegokolwiek ryzyka, kabel zasilający jednostki zewnętrznej i wewnętrznej może być wymieniany wyłącznie przez wyspecjalizowanych techników.

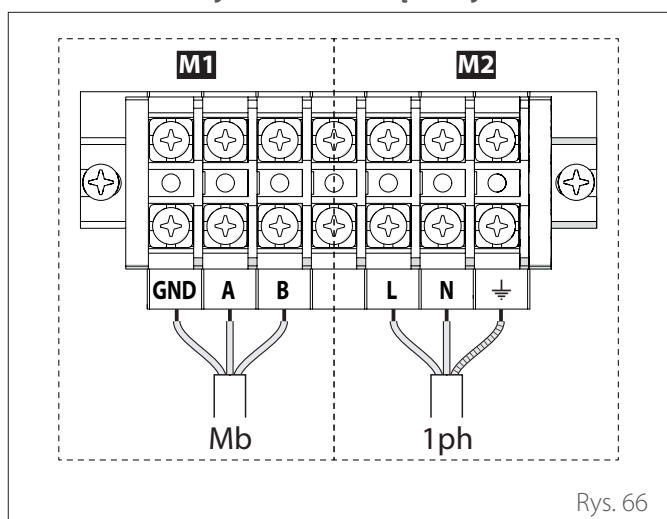
- Zdjąć panel przedni, aby uzyskać dostęp do części elektrycznych.
- Usunąć wycięcia (1) za pomocą śrubokręta, aby umożliwić przeprowadzenie przewodów elektrycznych.



Rys. 65

! Przed rozpoczęciem działań przy zaciskach, należy odłączyć wszystkie obwody zasilania.

Listwa zaciskowa jednostki zewnętrznej 1 faza



Rys. 66

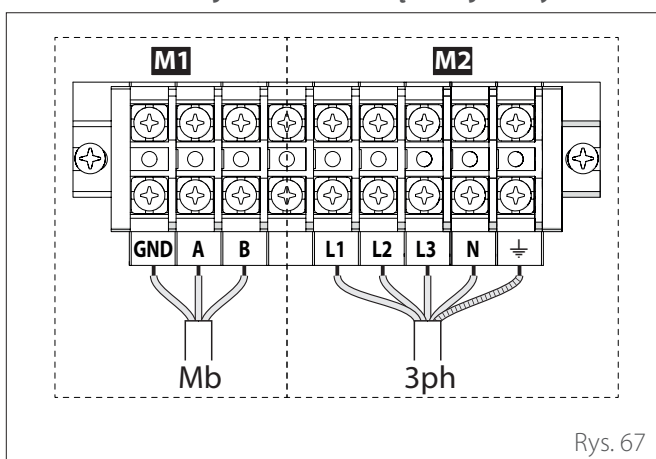
M1 Listwa zaciskowa sygnału

M2 Listwa zaciskowa 230V

Mb Połączenie Modbus między jednostką wewnętrzną i zewnętrzną

1 faza Podłączenie zasilania jednofazowego

Listwa zaciskowa jednostki zewnętrznej 3 fazy



Rys. 67

M1 Listwa zaciskowa sygnału

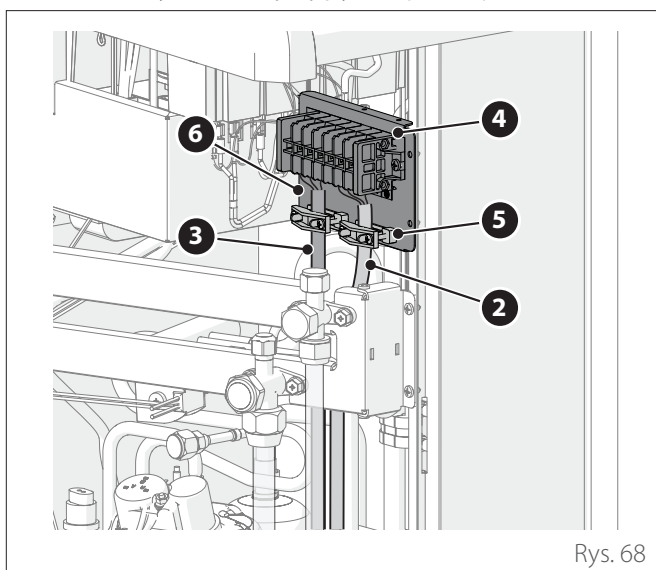
M2 Listwa zaciskowa 230V

Mb Połączenie Modbus między jednostką wewnętrzną i zewnętrzną

3 fazy Podłączenie zasilania trójfazowego

! Jeśli instalacja wymaga użycia termostatów lub chronotermostatów do zarządzania zapotrzebowaniem na ciepło, należy się upewnić, że nie mają one logiki sterowania z pasmem proporcjonalnym. Taka logika może powodować nieefektywne zachowanie systemu i brak gwarancji spełnienia warunków nastawy temperatury w pomieszczeniu. Zaleca się stosowanie termostatów modułujących, chronotermostatów modułujących lub termostatów ON/OFF bez logiki zakresu proporcjonalnego..

- Przymocować kabel zasilający (2) i przewód komunikacyjny (3) między jednostką zewnętrzną i wewnętrzną do listwy zaciskowej (4).
- Aby zapewnić odpowiednią wytrzymałość na rozciąganie, zablokować kable elektryczne za pomocą dławików kablowych (5) znajdujących się na wsporniku (6).



Rys. 68

5.2 Podłączenie elektryczne jednostki wewnętrznej

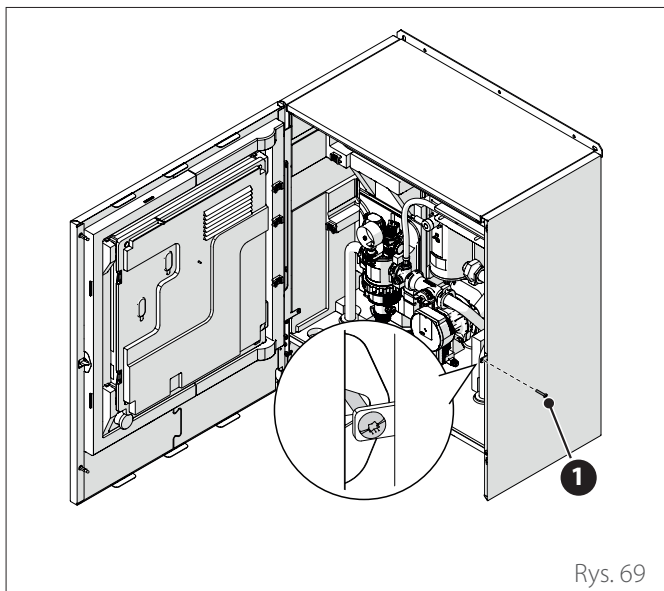


Przed wykonaniem jakichkolwiek działań na systemie, należy odłączyć zasilanie przy użyciu wyłącznika głównego.



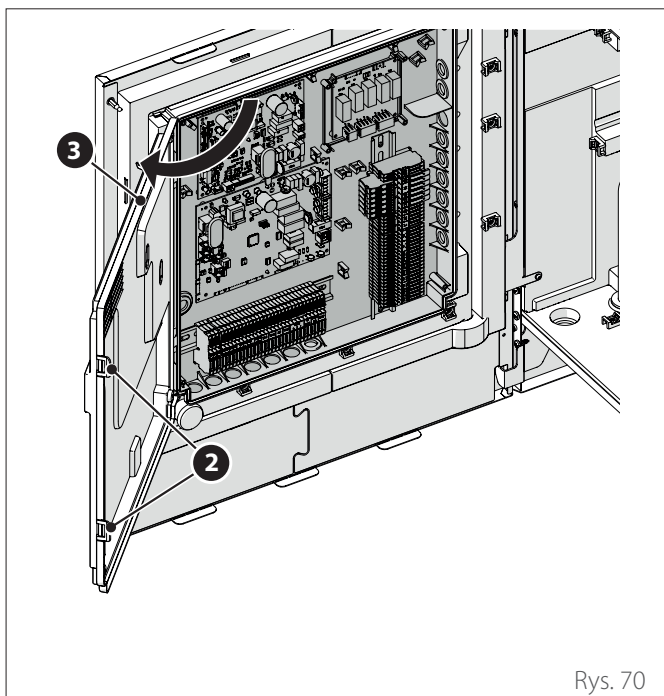
Przestrzegać połączenia neutralnego oraz fazy.

- Aby uzyskać dostęp do tablicy elektrycznej jednostki wewnętrznej, odkręcić śrubę zamykającą (1) i otworzyć główne drzwi.



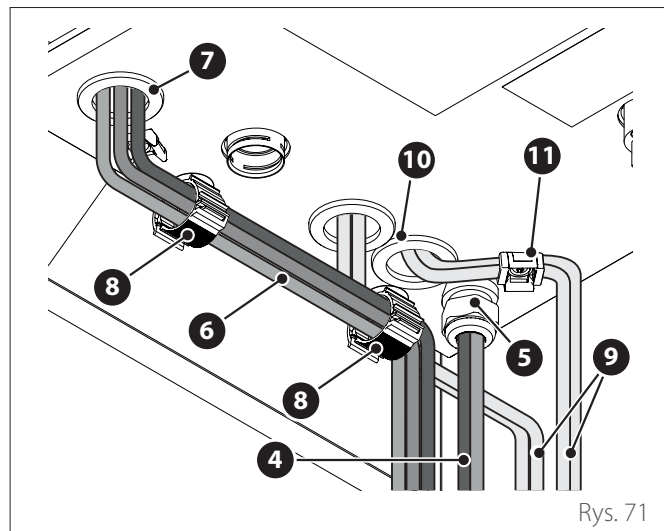
Rys. 69

- Odczepić klipsy (2) i otworzyć pokrywę (3).



Rys. 70

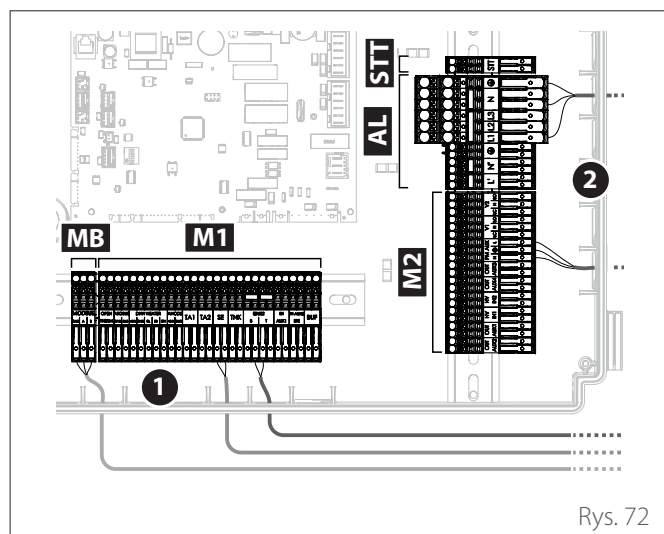
- Poprowadzić kable (4) zasilania przez dławik kablowy (5).
- Poprowadzić kable (6) sygnału przez dławik kablowy (7).
- Użyć zacisków kablowych (8) do prowadzenia kabli (6).
- Aby poprowadzić kable (9) zasilania odbiorników przez dławik kablowy (10) i zabezpieczyć je zaciskiem kablowym (11).



Rys. 71



W razie potrzeby wyciąć mały otwór w przepłyście kablowym, aby ułatwić przełożenie kabli. Unikać zbyt dużych otworów, aby uniemożliwić przepływ powietrza do urządzenia.



Rys. 72

MB Listwa zaciskowa Modbus

M1 Listwa zaciskowa sygnału

M2 Listwa zaciskowa 230V

AL Listwa zaciskowa zasilania

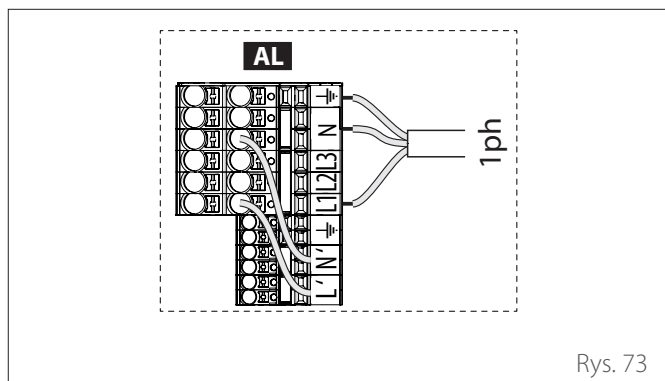
STT Listwa zaciskowa STT

1 Połączenia sygnałowe

2 Połączenia 230V

Uwaga: Zabezpieczyć kable wewnątrz urządzenia za pomocą kołnierzy.

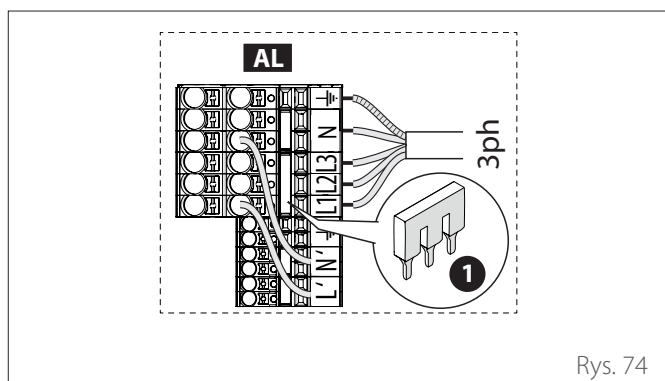
Podłączenia zasilania



Rys. 73

AL Listwa zaciskowa zasilania

1 faza Podłączenie zasilania jednofazowego



Rys. 74

AL Listwa zaciskowa zasilania

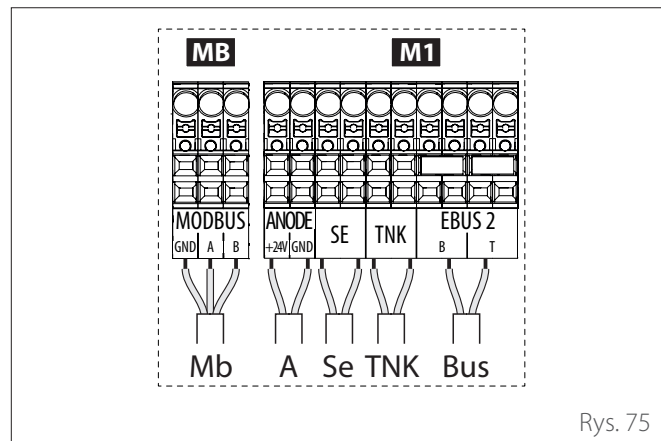
3 fazy Podłączenie zasilania trójfazowego

1 Wyjąć mostek (1) przed wykonaniem połączenia trójfazowego.



Zwrócić uwagę na prawidłowe połączenie trójfazowe, aby uniknąć zwarcia.

Połączenia sygnałowe



Rys. 75

MB Listwa zaciskowa Modbus

M1 Listwa zaciskowa sygnału

Mb Połączenie Modbus między jednostką wewnętrzną i zewnętrzną

A Połączenie anody

Se Połączenie sondy zewnętrznej

TNK Połączenie sondy zasobnika

Bus Połączenie interfejsu (w przypadku, gdy interfejs użytkownika nie jest zainstalowany na maszynie)



Wykonać połączenia sondy TNK i anody w przypadku zasobnika „Stand Alone”.

Przekrój i długość kabli muszą posiadać wymiary zgodnie z mocą wskazaną na podanej na tabliczce jednostki wewnętrznej.

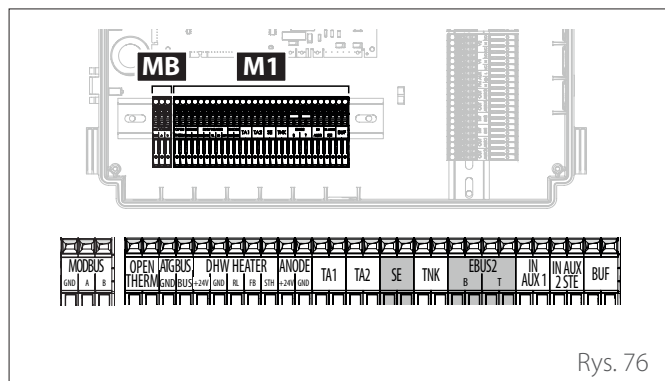


Po wykonaniu połączeń między jednostką wewnętrzną i zewnętrzną, zmienić położenie obu paneli odpowiednich tablic elektrycznych.



Kable zasilające i kable sygnałowe należy zawsze przechowywać oddzielnie.

Listwa zaciskowa Modbus i sygnał



Rys. 76

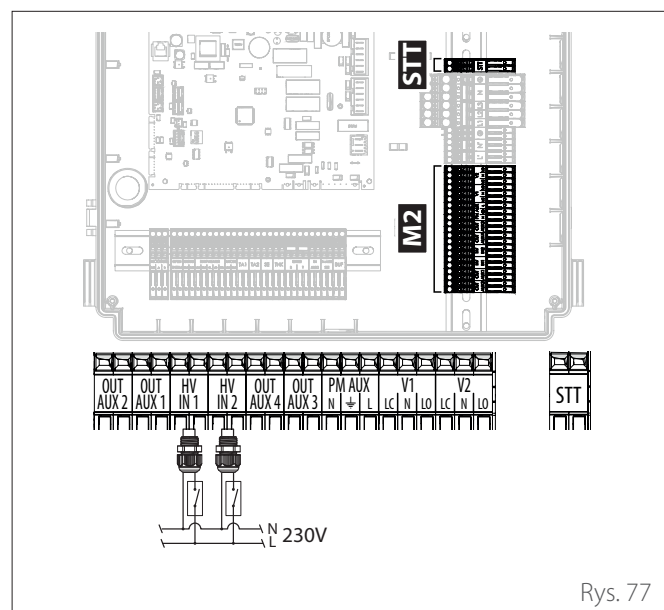
Odnosiłnik	Opis
MODBUS	Połączenie między jednostką wewnętrzną i zewnętrzną

Odnosiłnik	Opis
ANODE	Podłączenie do anody zabezpieczającej zbiornika. Przestrzegać biegunowości elektrycznej.
TA1	Podłączenie termostatu pokojowego do styku, strefa 1. (Domyślnie mostkowane).
TA2	Podłączenie termostatu pokojowego do styku, strefa 2.
SE	Podłączenie zewnętrznej sondy temperatury.
TNK	Podłączenie sondy zasobnika.
EBUS 2	Połączenie BUS dla interfejsu systemowego.
IN-AUX 1	Podłączenie wejścia pomocniczego 1 (styk wolny). Wybrać tryb pracy za pomocą parametru 1.1.3 .
IN-AUX 2 STE	Podłączenie wejścia pomocniczego 2 (styk wolny). Podłączenie termostatu bezpieczeństwa do płyty EM. Wybrać tryb pracy za pomocą parametru 1.1.4. Domyślnie jest ustawiony na podłogowy termostat bezpieczeństwa i zawiera mostek.
BUF	Podłączenie do czujnika bufora.
OPEN THERM:	Połączenie do termostatu Open - Therm
DHW HEATER	Podłączenie do urządzenia dodatkowego "Grzałka elektryczna" zbiornika



Jeśli przewidziany jest montaż zasobnika ciepłej wody użytkowej, należy prawidłowo podłączyć anodę i sondę zasobnika do listwy zaciskowej.

Listwa zaciskowa zasilania i STT



Rys. 77

Odnosiłnik	Opis
OUT-AUX 1 / 2 / 3 / 4	Wyjście pomocnicze, styk bezpotencjałowy. Wybrać tryb pracy za pomocą parametrów 1.2.0 / 1.2.1 / 1.2.2 / 1.3.3 .
HV in 1	Wejście 230V. Wybrać tryb pracy za pomocą parametru 1.1.0 .
HV in 2	Wejście 230V. Wybrać tryb pracy za pomocą parametru 1.1.1 .
PM AUX	Podłączenie pompy pomocniczej.
V1	Podłączenie zaworu rozdzielczego do obwodu ciepłej wody użytkowej.
V2	Przyłącze zaworu rozdzielczego do obwodu chłodzenia.

Odnosiłnik	Opis
STT	Podłączenie wejścia termostatu bezpieczeństwa do płyty TDM.

5.3 Przykład połączenia elektrycznego między jednostką wewnętrzną a jednostką zewnętrzną

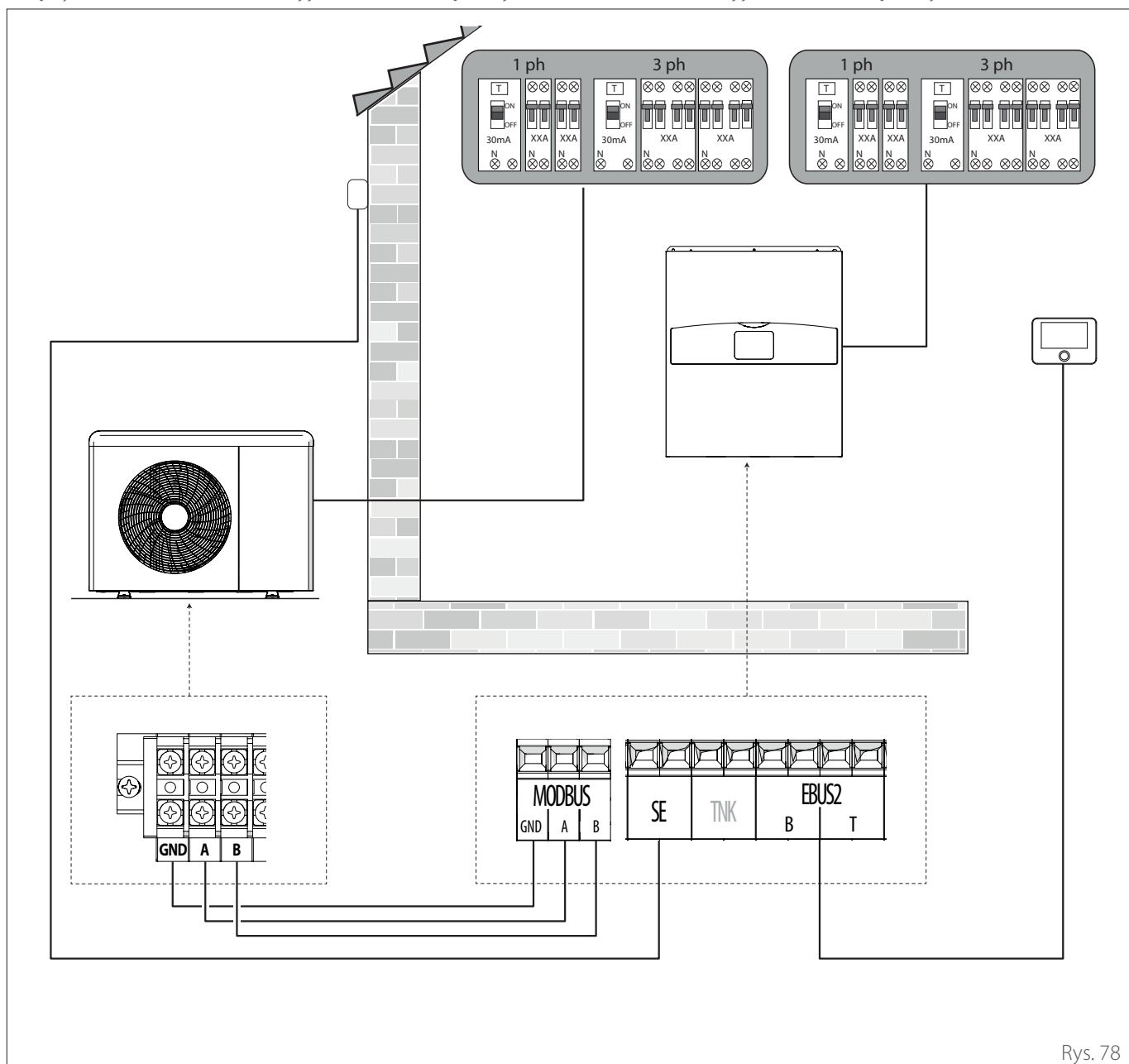
Przed wykonaniem jakichkolwiek działań na systemie, należy odłączyć zasilanie przy użyciu wyłącznika głównego.

Połączenie elektryczne między jednostką wewnętrzną i zewnętrzną należy wykonać za pomocą dwóch listew zaciskowych niskonapięciowych: GND, A, B.

Połączyć "GND" na listwie zaciskowej jednostki wewnętrznej z "GND" na listwie zaciskowej jednostki zewnętrznej.

Połączyć "A +" na listwie zaciskowej jednostki wewnętrznej z "A" na listwie zaciskowej jednostki zewnętrznej.

Połączyć "B-" na listwie zaciskowej jednostki wewnętrznej z "B" na listwie zaciskowej jednostki zewnętrznej.



Rys. 78

1 faza Zasilanie jednofazowe (w zależności od modelu)

3 fazy Zasilanie trójfazowe (w zależności od modelu)



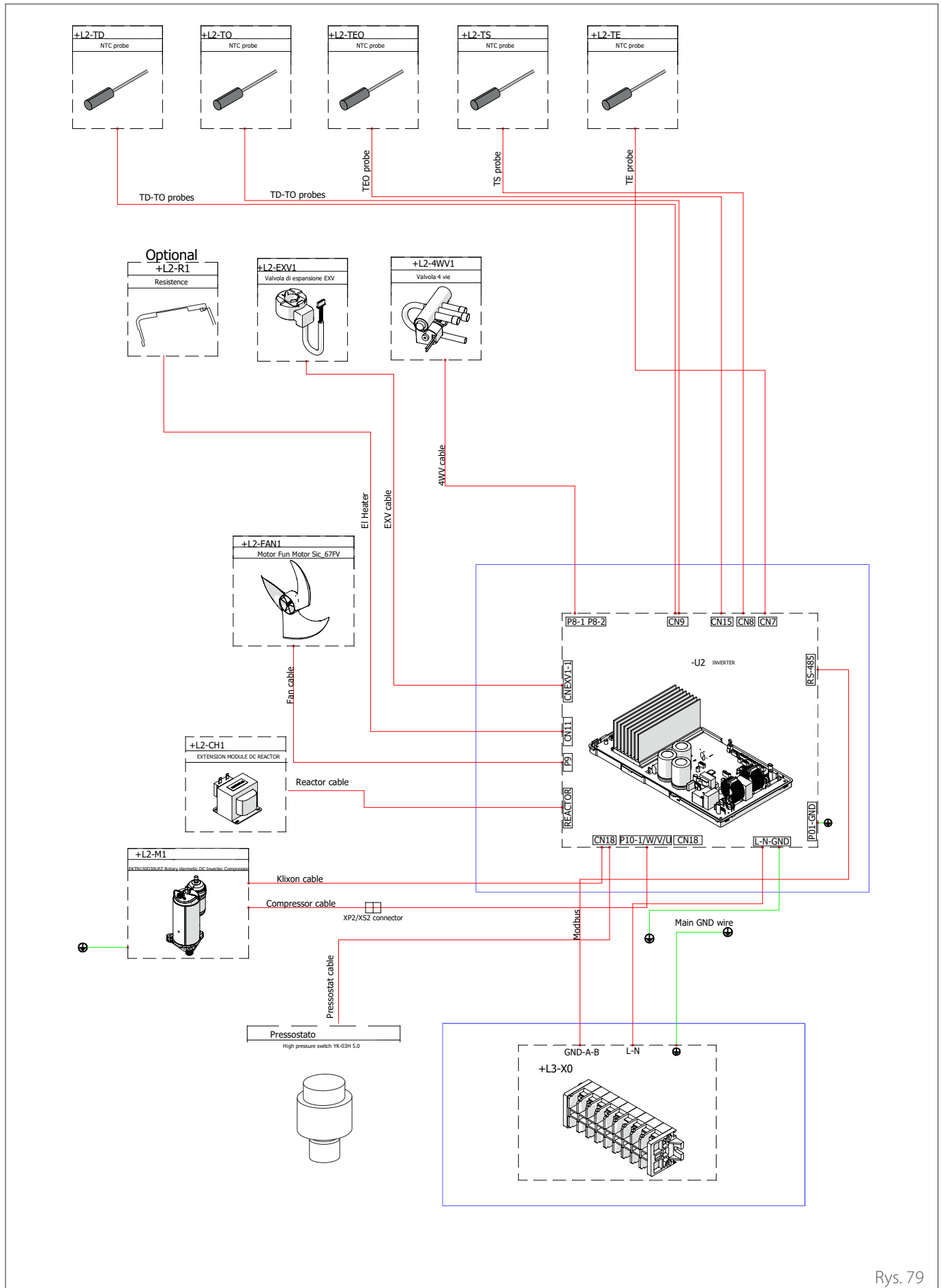
Po wykonaniu połączeń między jednostką wewnętrzną i zewnętrzną, zmienić położenie obu paneli odpowiednich tablic elektrycznych.



Przechowywać oddzielnie kable wysokiego i niskiego napięcia.

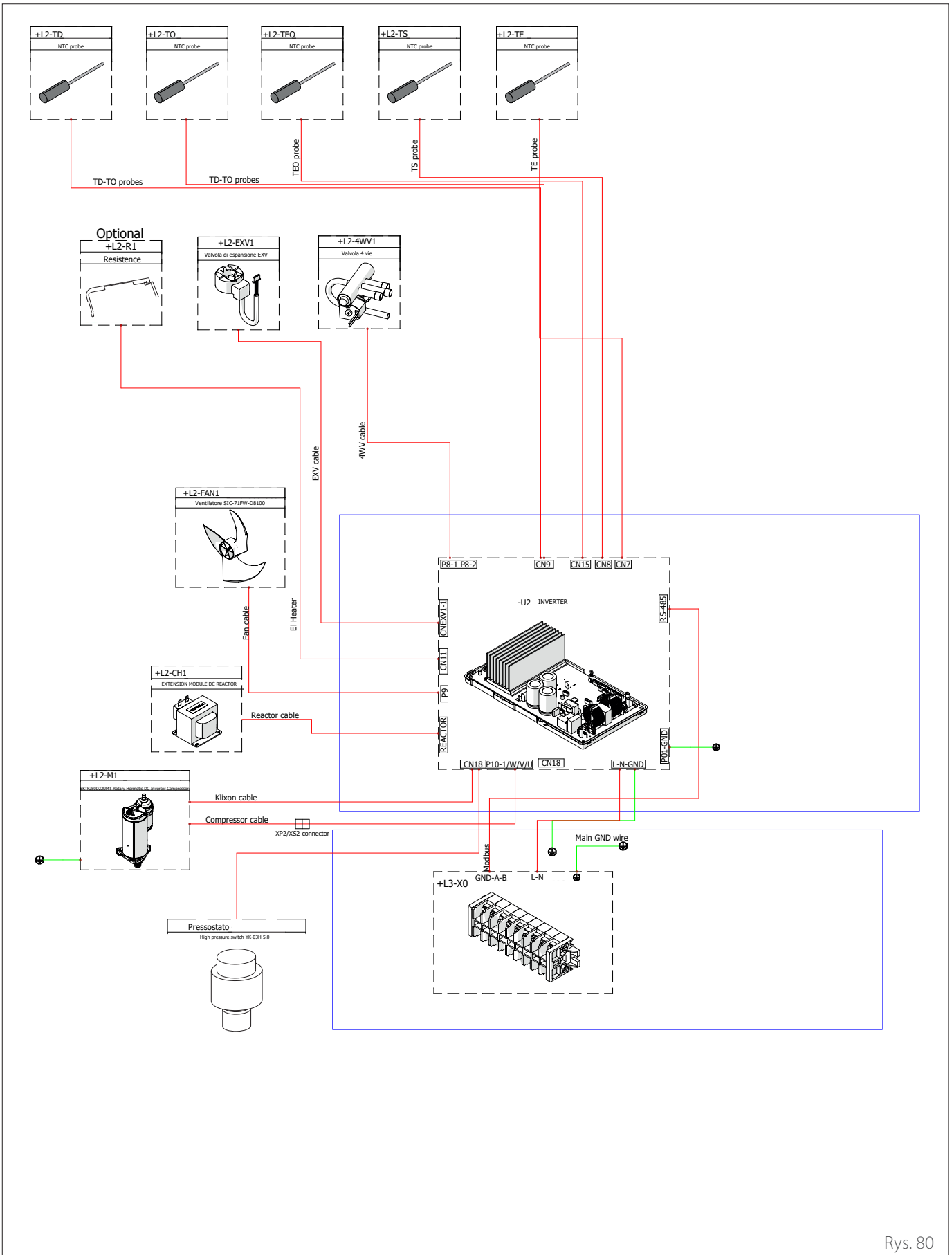
5.4 Tablica synoptyczna jednostki zewnętrznej

Mod. NIMBUS 35 S EXT R32 - NIMBUS 50 S EXT R32



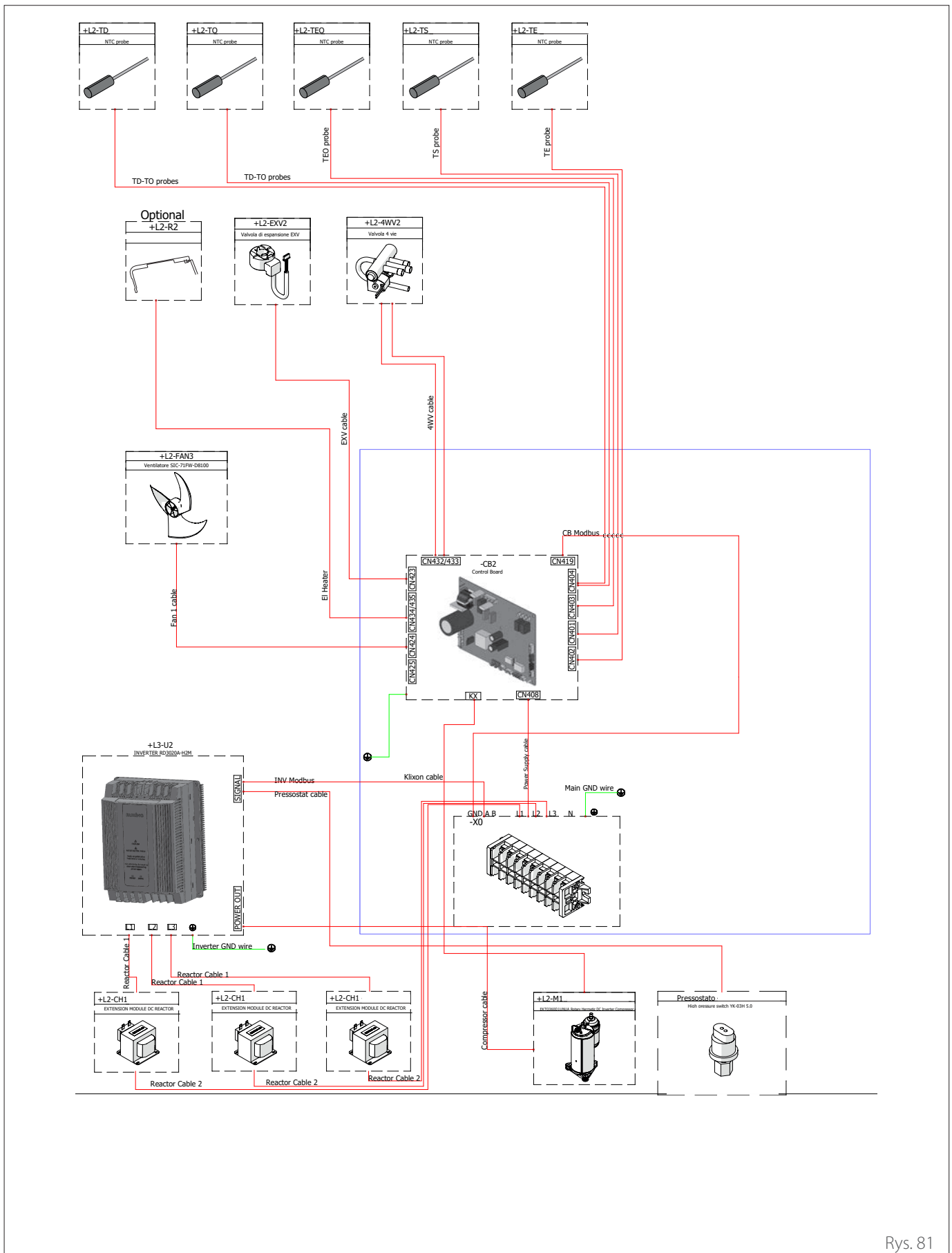
Rys. 79

Mod. NIMBUS 80 S EXT R32 (1 faza)



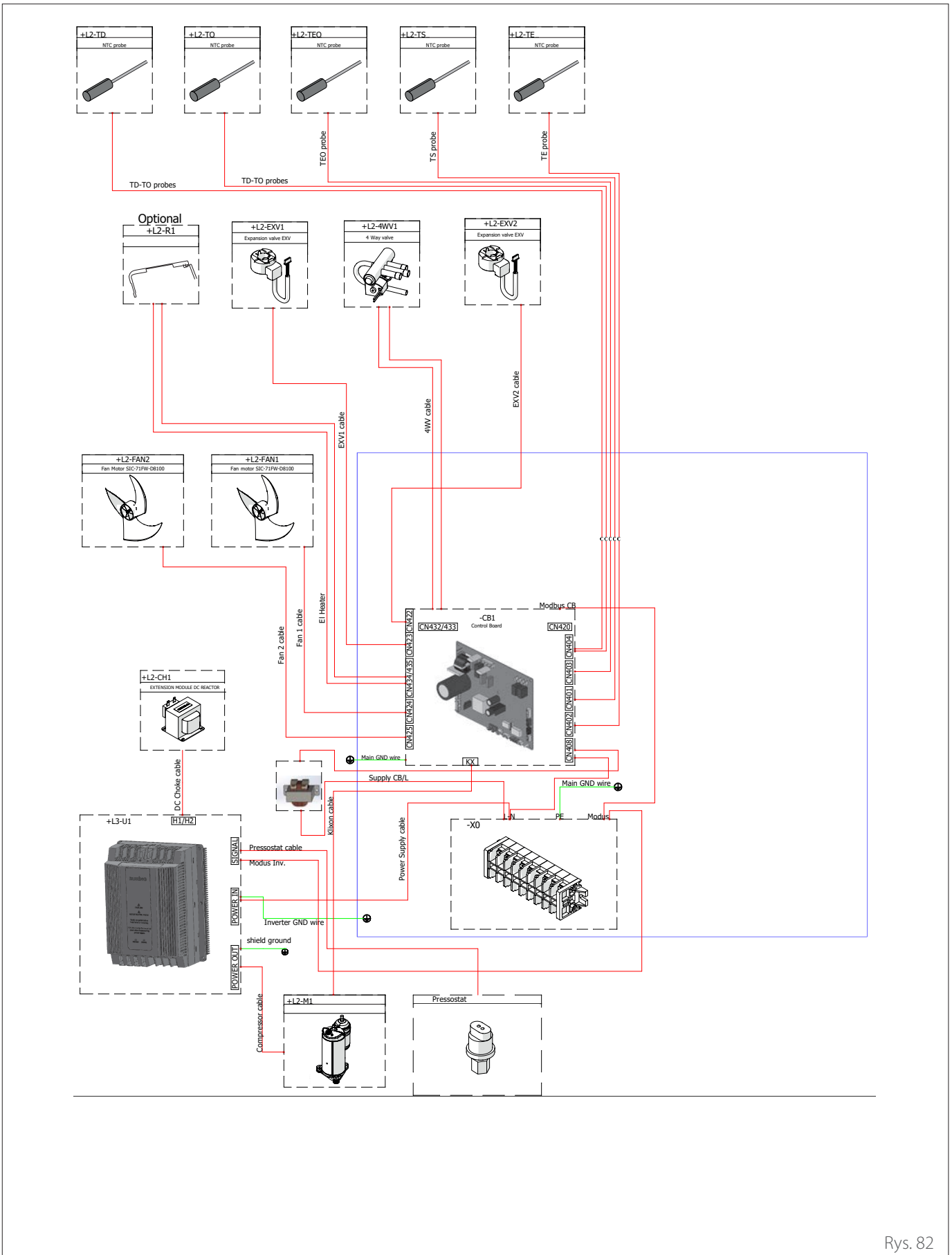
Rys. 80

Mod. NIMBUS 80 S-T EXT R32 (3 fazy)



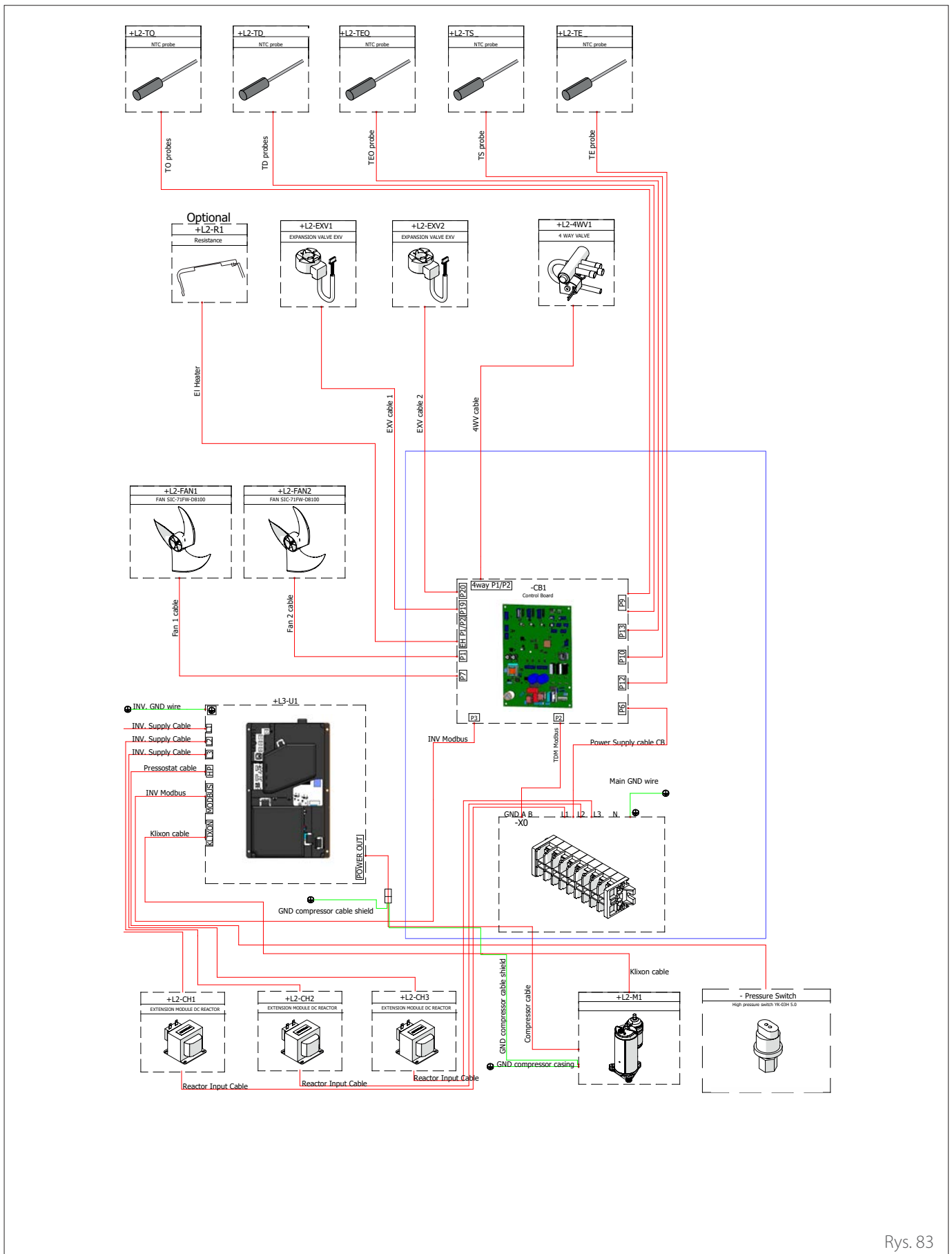
Rys. 81

Mod. NIMBUS 120 S EXT R32 - NIMBUS 150 S EXT R32 (1 faza)



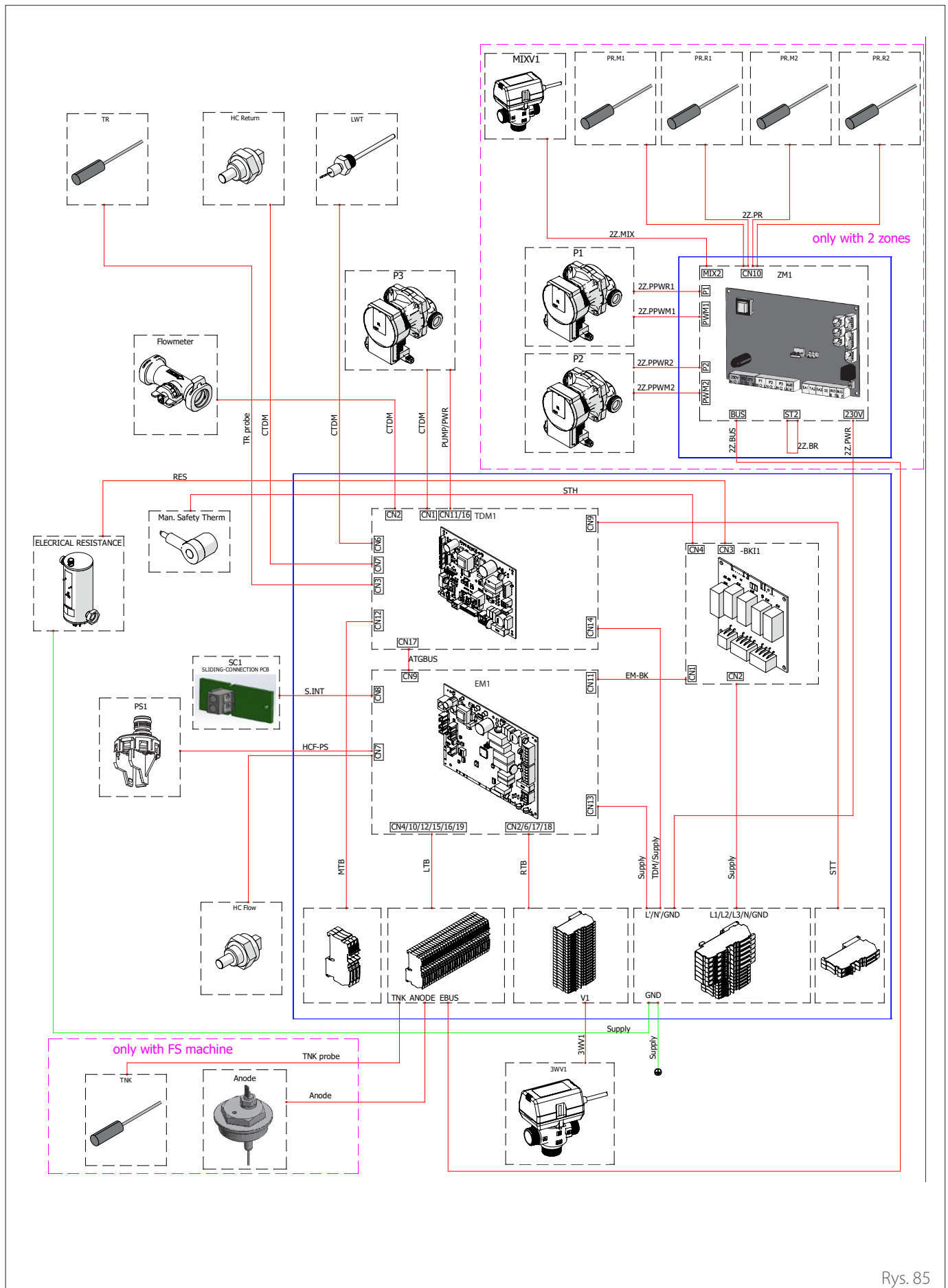
Rys. 82

Mod. NIMBUS 120 S-T EXT R32 - NIMBUS 150 S-T EXT R32 (3 fazy)



Rys. 83

NIMBUS WH 80 S R32 - NIMBUS WH 120150 S R32



Rys. 85

5.6 Montaż interfejsu systemu

Uwaga: w przypadku montażu systemów w kaskadzie, w celu montażu interfejsu systemu należy się zapoznać z odpowiednią instrukcją.

Ustawianie

Interfejs systemu odczytuje temperaturę otoczenia, więc podczas ustawiania należy wziąć pod uwagę ten czynnik.

Zaleca się ustawianie z dala od źródeł ciepła (grzejniki, bezpośrednie działanie promieni słonecznych, kominki, itp.) oraz unikanie ustawiania w pobliżu ciągów powietrza lub otworów wyciągowych, które mogłyby wpłynąć na działanie interfejsu systemu.

Interfejs musi być umieszczony co najmniej 1,5 m nad podłogą.

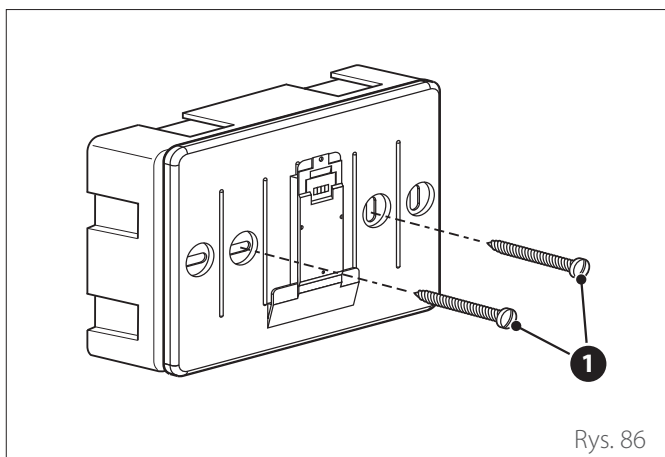


Montaż powinien być wykonany przez wykwalifikowany personel techniczny. Przed dokonaniem montażu urządzenia, należy się upewnić, że nie jest podłączone zasilanie elektryczne.

5.6.1 Montaż na ścianie

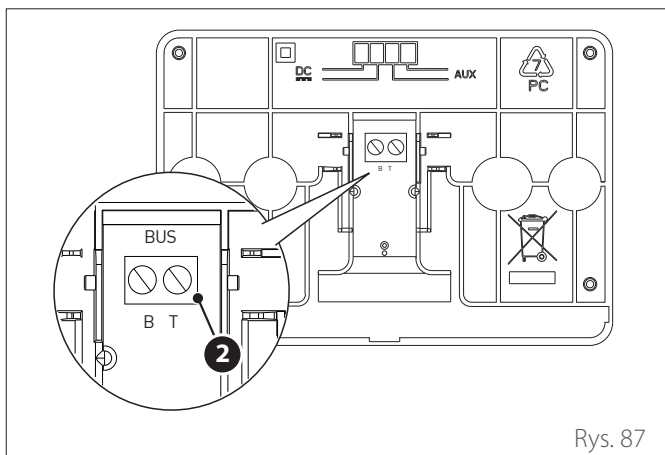
Mocowanie do ściany interfejsu systemu SENSYS HD powinno być wykonane przed podłączeniem do linii BUS.

- Otworzyć otwory konieczne do mocowania.
- Zamocować podstawę urządzenia do skrzynki na ścianie za pomocą śrub (1).



Rys. 86

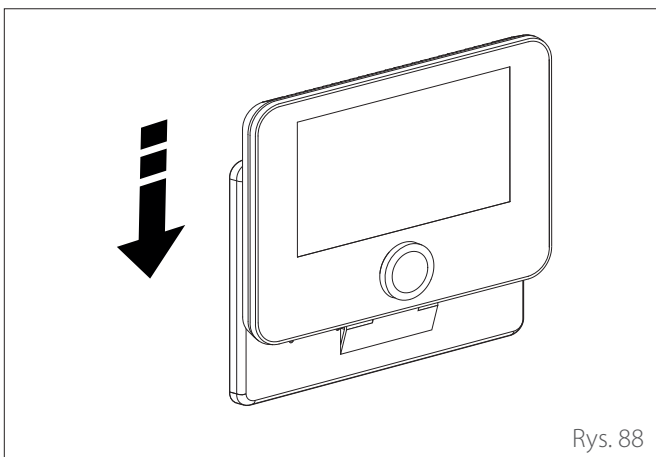
- Podłączyć parę przewodów do złącza (2) przestrzegając polaryzacji B-T.



Rys. 87

B Niebieski
T Pomarańczowy

- Umieścić interfejs systemu na podstawie, dociskając go delikatnie w dół.

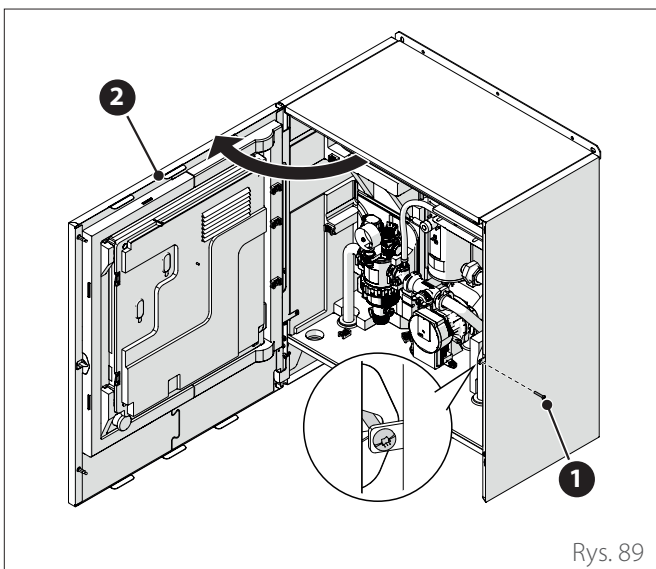


Rys. 88

5.6.2 Montaż na urządzeniu

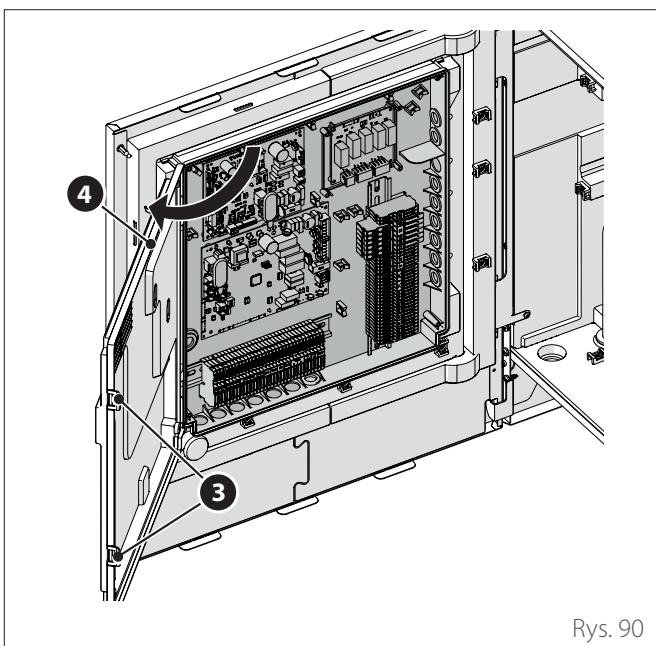
Zamontować interfejs systemowy na jednostce wewnętrznej przed podłączeniem do linii BUS.

- Odkręcić śrubę (1) i otworzyć panel przedni (2).



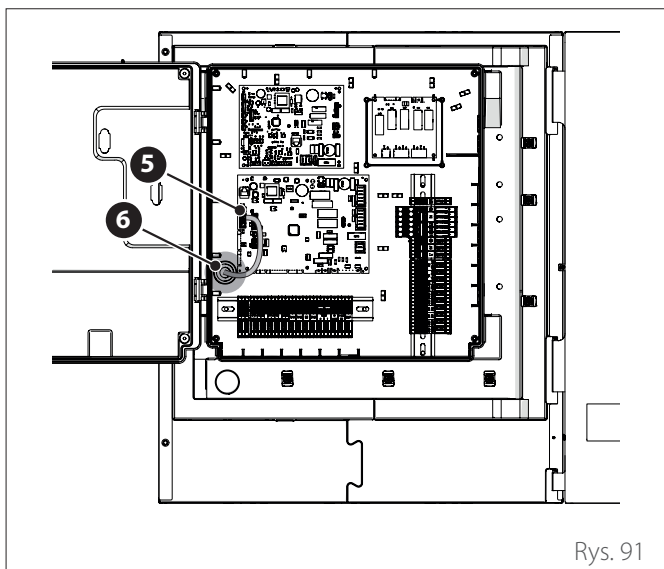
Rys. 89

- Odczepić klipsy (3) i otworzyć pokrywę (4).

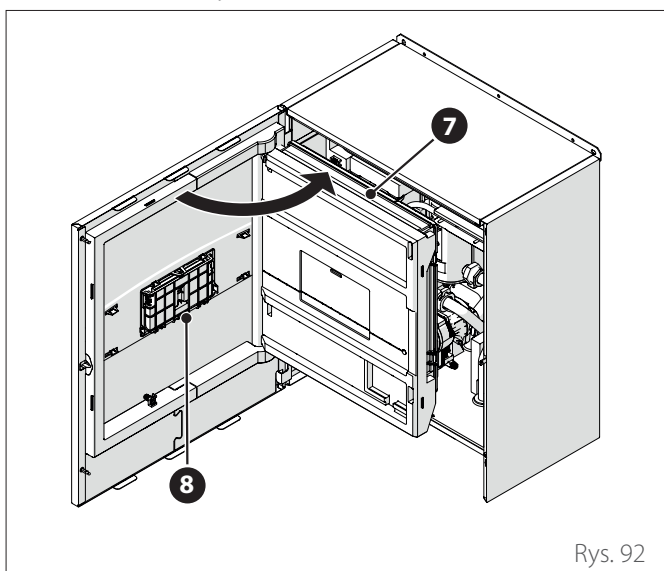


Rys. 90

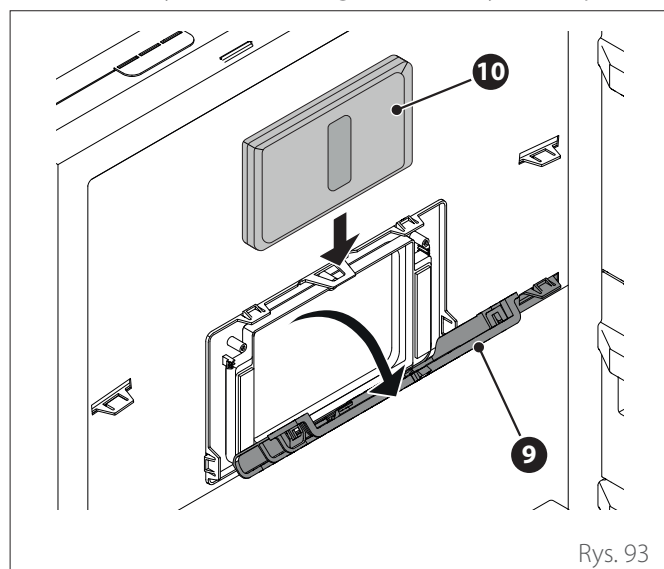
- Przełożyć kabel BUS (5) przez otwór (6) na panelu elektrycznym.



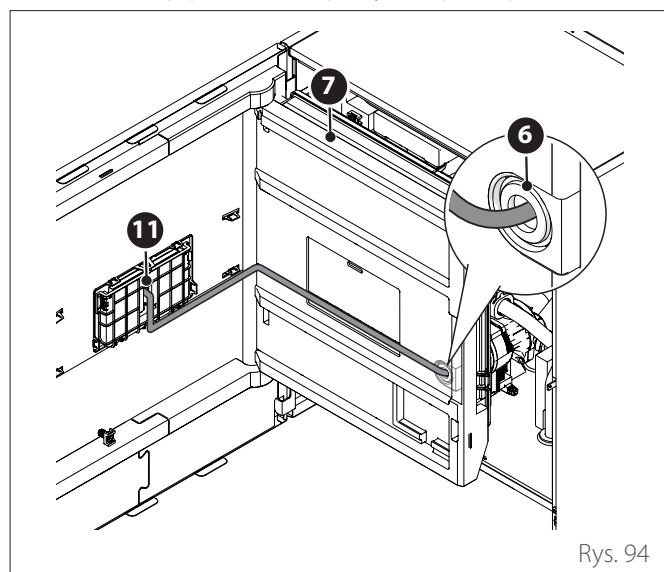
- Otworzyć panel wewnętrzny (7), aby dotrzeć do gniazda (8) interfejsu.



- Otworzyć drzwiczki (9) gniazda i włożyć interfejs (10).



- Zamknąć drzwiczki (9).
- Gdy interfejs jest zainstalowany na maszynie, należy się upewnić, że przewód komunikacyjny magistrali przechodzi przez otwór (6) w panelu elektrycznym, kontynuując wzdłuż panelu (7) i jest podłączony do listwy zaciskowej interfejsu; (11).
- Zamknąć panel wewnętrzny (7) i panel przedni (2).

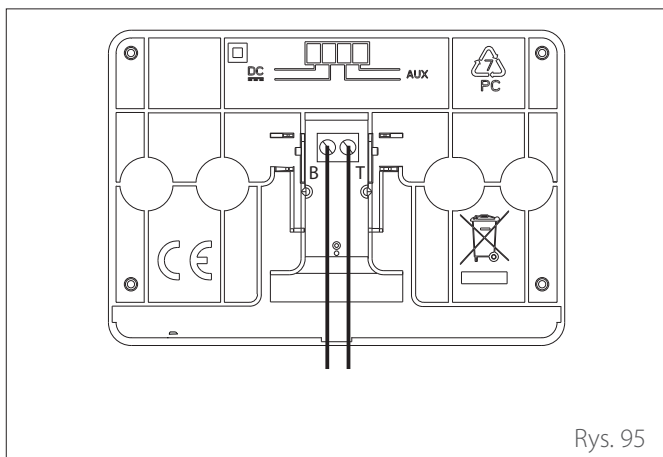


Wysyłanie, odbiór oraz odkodowanie sygnałów odbywa się przy pomocy protokołu BUS, umożliwiającego interakcję między systemem i interfejsem.

Podłączyć kable do skrzynki zaciskowej znajdującej się na tablicy jednostki wewnętrznej systemu.

UWAGA:

Aby uniknąć problemów z zakłóceniami, należy użyć ekranowanego kabla lub skrętki do połączenia między interfejsem systemu a jednostką wewnętrzną.



Rys. 95

B Niebieski

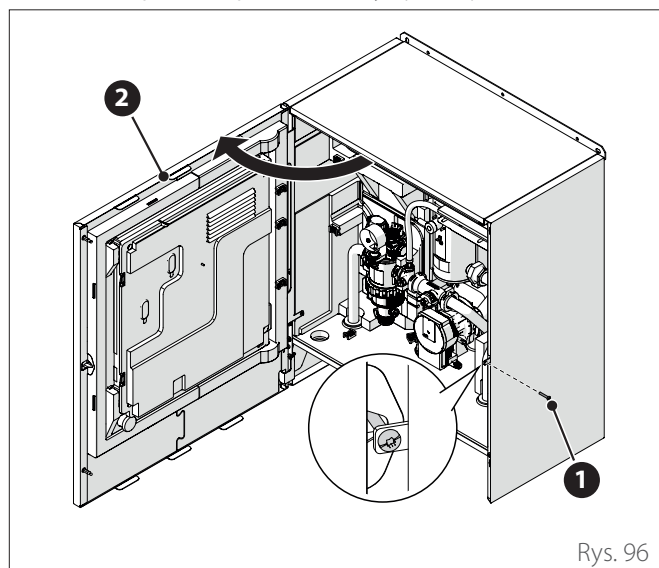
T Pomarańczowy

5.7 Instalacja Light Gateway

Uwaga: w przypadku instalowania systemów w kaskadzie, w celu instalacji interfejsu Light Gateway należy się zapoznać z odpowiednią instrukcją.

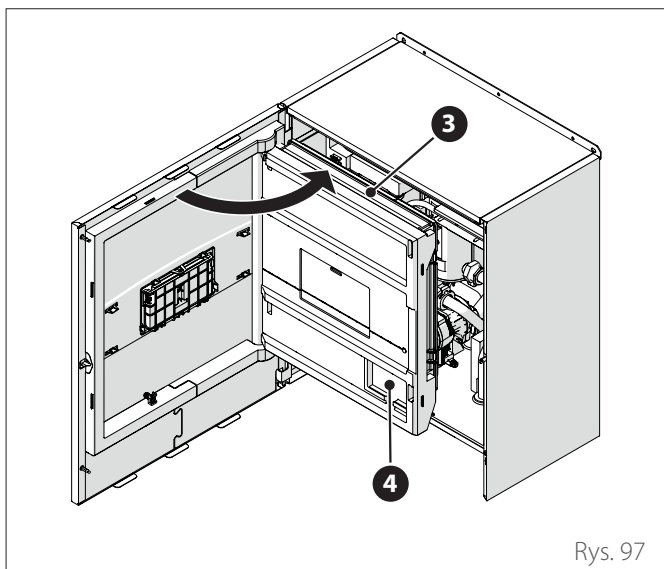
i **Prawidłowe działanie Light Gateway zależy od siły sygnału Wi-Fi w punkcie instalacji. Upewnić się, że miejsce instalacji jest objęte sygnałem Wi-Fi o odpowiedniej sile. W przypadku słabego zasięgu sieci Wi-Fi, zainstalować Light Gateway jak najbliżej źródła Wi-Fi.**

- Odkręcić śrubę (1) i otworzyć panel przedni (2).

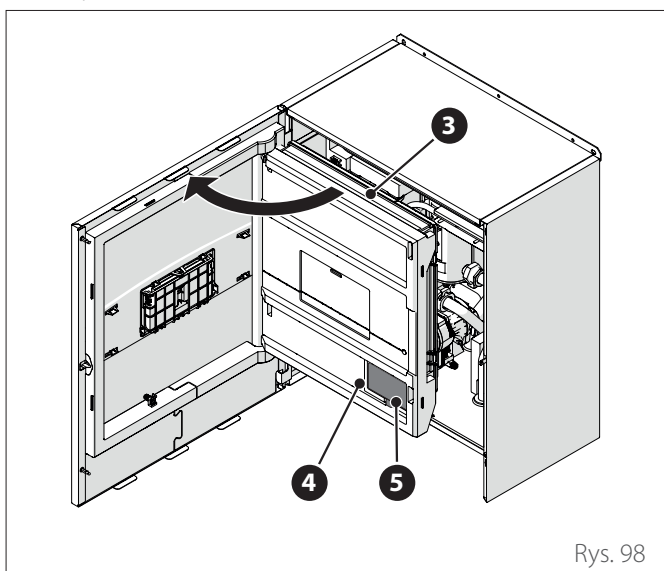


Rys. 96

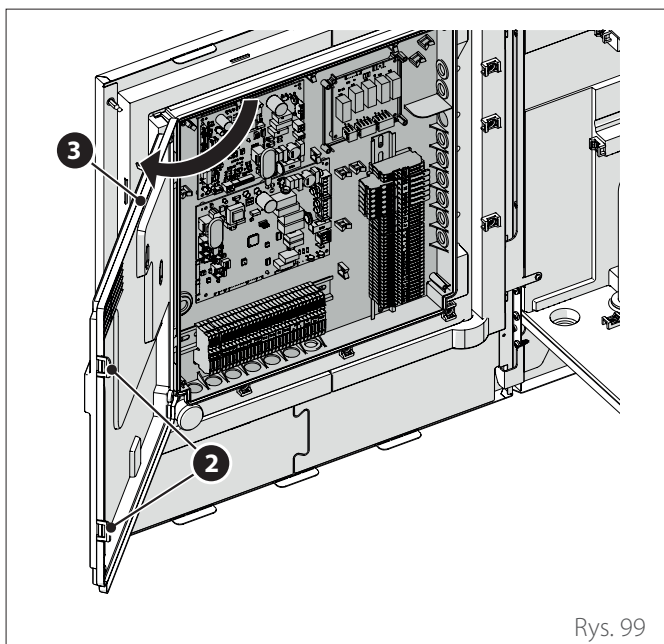
- Otworzyć panel wewnętrzny (3), aby dotrzeć do gniazda (4).



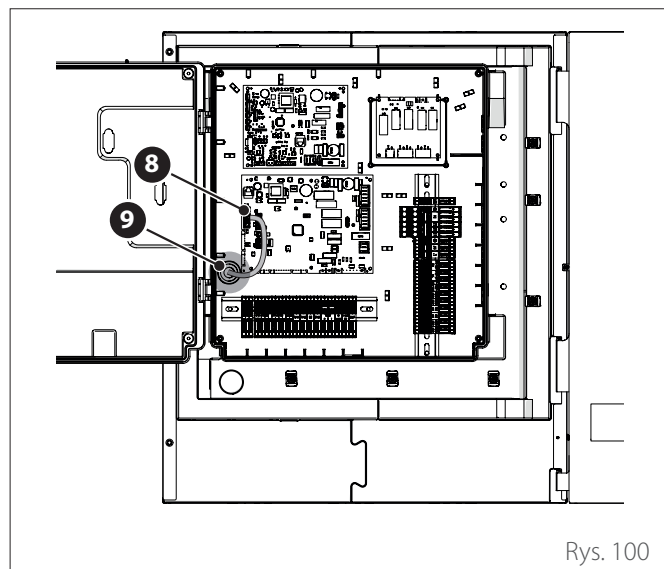
- Umieścić Light Gateway (5) w obudowie (4) i zamknąć panel (3).



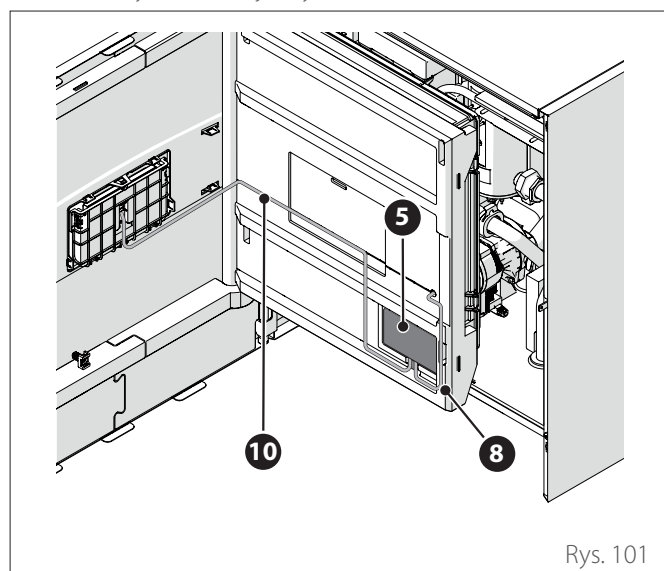
- Odczepić klipsy (2) i otworzyć pokrywę (3).



- Przełożyć kabel BUS (8) przez otwór (9) na panelu elektrycznym.



- Podłączyć kabel BUS (8) do Bramy Światła (5), przestrzegając polaryzacji.
- Podłączyć drugi kabel BUS (10), który zostanie podłączony do interfejsu systemu.



- Przejść do instalacji wbudowanego interfejsu systemu (patrz paragraf "Montaż na urządzeniu").

6. Uruchomienie

6.1 Kontrola dyspersji elektrycznych i wycieku gazu

6.1.1 Kontrole bezpieczeństwa elektrycznego

Po instalacji należy sprawdzić, czy całe okablowanie elektryczne jest zainstalowane zgodnie z krajowymi i lokalnymi przepisami oraz zgodnie z instrukcjami zawartymi w Instrukcji instalacji.

PRZED PRZYSTĄPIENIEM DO KONTROLI DZIAŁANIA

Sprawdzić stan obwodu uziemienia.
Zmierzyć rezystancję uziemienia odpowiednim testerem. Rezystancja uziemienia musi być mniejsza niż 0,1 Ω .

PRZED KONTROLI DZIAŁANIA

Kontrola dyspersji elektrycznych.
Podczas prób działania należy użyć elektrosondy i multimetra, aby przeprowadzić pełny test dyspersji elektrycznej.
W przypadku wykrycia dyspersji elektrycznej natychmiast wyłączyć jednostkę i skonsultować się z wykwalifikowanym elektrykiem, aby znaleźć i usunąć przyczynę problemu.



Wszystkie połączenia elektryczne muszą być wykonane przez uprawnionego elektryka zgodnie z przepisami krajowych i lokalnych przepisów elektrycznych.

6.1.2 Kontrola wycieków gazu

W razie użycia detektora lub detektora szczelności, postępować zgodnie z instrukcjami zawartymi w instrukcji obsługi urządzenia.

- Sprawdzić szczelność wykonanych połączeń.

PO KONTROLI WYCIEKÓW GAZU

Po dokonaniu kontroli, czy połączenia rur NIE przeciekają, ponownie założyć pokrywy zaworów na jednostkę zewnętrzną (patrz paragraf "Praca w warunkach próżni").

6.2 Kontrole wstępne

JEDNOSTKA ZEWNĘTRZNA

- Jednostka musi być ustawiona na wypoziomowanej podstawie i w miejscu łatwo dostępnym do czynności konserwacyjnych.
- W przypadku silnych przeciągów należy umieścić ekran ochronny.
- Żadna przeszkoda nie może ograniczać przepływu powietrza.
- Konstrukcja nośna musi utrzymać masę jednostki zewnętrznej.
- Jeśli miejsce instalacji jest bardzo zaśmieżone, lokalizacja jednostki zewnętrznej powinna się znajdować co najmniej 200 mm powyżej zwykłego poziomu opadów śniegu.

JEDNOSTKA WEWNĘTRZNA

- Jednostka powinna być ustawiona w zamkniętym pomieszczeniu i w miejscu łatwo dostępnym w celu późniejszych czynności konserwacyjnych.
- Urządzenie musi być mocno przytwierdzone do ściany lub podłoża.
- W przypadku instalacji interfejsu użytkownika na maszynie należy sprawdzić, czy wilgotność względna w pomieszczeniu, w którym znajduje się instalacja, nie przekracza dozwolonego limitu.

POŁĄCZENIA GAZOWE



Ta procedura musi być wykonana przez wykwalifikowany personel, zgodnie z wymaganiami F-Gaz.

- W rurach łączących między jednostką wewnętrzną i zewnętrzną nie może być zbyt dużych ani zbyt ciasnych zagięć.
- Należy przestrzegać minimalnej i maksymalnej długości rur czynnika chłodniczego.
- Tworzenie złączy musi być zgodne z wymaganiami.
- Należy usunąć powietrze z obwodu za pomocą pompy próżniowej, utrzymując próżnię przez kilka minut.
- Jeśli rury łączące jednostki zewnętrzne i wewnętrzne są dłuższe niż 20 m, należy napełnić dodatkową ilością gazowego czynnika chłodniczego.
- Jeśli montaż nastąpi w okresie późniejszym, należy uszczelnić rury.
- Zawory do ładowania obwodu muszą być otwarte.

POŁĄCZENIA HYDRAULICZNE

- Ciśnienie sieci wodnej nie powinno przekraczać 5 bar, w przeciwnym razie należy zapewnić reduktor ciśnienia na wejściu instalacji.
- Należy napełnić instalację pod ciśnieniem poniżej 3 barów (zalecane ciśnienie = 1,2 bara).
- Instalacja musi być szczelna.
- Należy prawidłowo połączyć rury napełniające instalację i rury w kierunku instalacji grzewczej/chłodzącej i ciepłej wody użytkowej (jeśli opcja jest zainstalowana).
- Dostarczony zbiornik wyrównawczy musi być wstępnie napełniony ciśnieniem 1 bara i mieć wystarczającą pojemność dla systemu.
- Podłączyć zawory bezpieczeństwa i rozładunkowe z jednostki wewnętrznej z dostarczonymi rurami silikonowymi.
- Jeśli dokonuje instalacji na podłożu, należy przewidzieć urządzenie zabezpieczające na obwodzie wyjściowym grzania.

POŁĄCZENIA ELEKTRYCZNE

- Połączenia elektryczne muszą odpowiadać schematom w instrukcji instalatora i muszą być prawidłowo wykonane.
- Napięcie i częstotliwość zasilania sieci muszą być zgodne z danymi na tabliczce identyfikacyjnej.
- System musi posiadać odpowiednie wymiary umożliwiające zużycie mocy przez zainstalowane urządzenia (patrz tabliczki identyfikacyjne).
- Połączenie do sieci elektrycznej powinno być wykonane przy użyciu stałego wspornika i wyposażone w wyłącznik dwubiegunowy.
- Uziemienie musi być prawidłowe i należy je podłączyć w pierwszej kolejności.
- Urządzenia chroniące przed zwarciem, różnicowe wyłączniki bezpieczeństwa i wyłączniki magnetotermiczne na wyjściu z tablicy elektrycznej muszą być zainstalowane prawidłowo i w poszanowaniu wszystkich przepisów prawnych.
- Należy prawidłowo dobrać rozmiar wyłączników różnicowych i wyłączników bezpieczeństwa.

6.3 Pierwsze włączenie kotła






Aby zagwarantować bezpieczne i prawidłowe działanie interfejsu systemu, jego uruchomienie powinien wykonać wykwalifikowany technik, posiadający właściwe uprawnienia.











Minimalna temperatura wody podczas ogrzewania, dla prawidłowego funkcjonowania systemu, wynosi 20°C. W razie braku zapasowych źródeł energii, gdy temperatura wody jest niższa od 20°C, mogą wystąpić trudności z uruchomieniem maszyny. ZABRANIA SIĘ ELEKTRYCZNEGO ODŁĄCZANIA ELEMENTÓW REZYSTANCYJNYCH ZINTEGROWANYCH Z LISTWY ZACISKOWEJ I ZALECA SIĘ, ABY ICH NIE WYŁĄCZAĆ (PAR. 1.3.1 i 1.4.1)

6.3.1 Procedura włączania

- Włożyć interfejs systemowy do stopki łączącej, delikatnie naciskając ją w dół. Po krótkiej inicjalizacji urządzenie jest gotowe do konfiguracji.
- Na wyświetlaczu pojawi się napis "Wybrać język". Wybrać żądany język, obracając pokrętko.
- Nacisnąć przycisk .
- Na wyświetlaczu pojawi się "Data i Godzina". Przekręcić pokrętko, aby wybrać dzień, miesiąc i rok. Po każdym dokonaniu wyboru zawsze nacisnąć pokrętko, aby potwierdzić. Po ustawieniu daty wybór przechodzi na ustawienie godziny. Przekręcić pokrętko, aby ustawić dokładną godzinę, nacisnąć przycisk, aby potwierdzić i przejść do wybierania i ustawiania minut. Nacisnąć przycisk , aby potwierdzić.
- Po ustawieniu godziny wybór przechodzi na ustawienie trybu czasu zimowego. Obracając pokrętkiem, wybrać tryb AUTO lub RĘCZNY. Jeśli pragnie się zaktualizować automatycznie system na czas zimowy, należy nacisnąć AUTO.
- Nacisnąć przycisk .

UWAGA:

Wyświetlacz jest domyślnie ustawiony za pomocą wielopoziomowego programu czasowego. W przypadku wyświetlenia komunikatu o konflikcie programu czasowego:

- Na stronie głównej nacisnąć przycisk "Menu" , aby uzyskać dostęp do menu użytkownika.
- Przekręcić pokrętko  aby wybrać menu "Ustawienia zaawansowane" i nacisnąć przycisk .
- Przekręcić pokrętko  aby wybrać "Typ usługi programu czasowego" i nacisnąć przycisk .
- Przekręcić pokrętko  i wybrać tę samą wartość (dwupoziomowa wartość zadana lub wielopoziomowa wartość zadana) obecną w innych interfejsach użytkownika (patrz parametr techniczny 0.4.3 na interfejsie kotła, jeśli jest dostępny) i nacisnąć przycisk .
- Jeśli nadal występuje konflikt, powtórzyć procedurę i za pomocą pokrętła wybrać wartość zadaną dwóch poziomów i nacisnąć przycisk .

6.4 Funkcje podstawowe

Interfejs systemowy jest urządzeniem sterującym instalacją ogrzewania, które może być używane jako termostat pokojowy i/lub jako interfejs systemowy do monitorowania głównych informacji o działaniu instalacji i dokonywania żądanych ustawień.

Regulacja temperatury otoczenia w trybie ręcznym

Tryb roboczy strefy przypisanej do urządzenia jest ustawiony na RĘCZNY (1).

Przekręcić pokrętkę, aby wybrać wartość temperatury wskazaną na wyświetlaczu przez ruchomy kursor w pobliżu pierścienia. Nacisnąć przycisk, aby potwierdzić.

Na wyświetlaczu pojawi się ustawiona temperatura.



Rys. 102

Regulacja temperatury otoczenia w trybie zaprogramowanym

Tryb roboczy strefy przypisanej do urządzenia jest ustawiony na ZAPROGRAMOWANY (2). Podczas trybu programowania godzinowego można chwilowo zmienić ustawioną temperaturę otoczenia.

Przekręcić pokrętkę, aby wybrać wartość temperatury wskazaną przez ruchomy kursor w pobliżu pierścienia. Nacisnąć przycisk, aby potwierdzić.

Na wyświetlaczu pojawi się ustawiona temperatura.

Przekręcić pokrętkę, aby ustawić godzinę, którą pragnie się zmienić.

Nacisnąć przycisk, aby potwierdzić. Na wyświetlaczu pojawi się symbol (3).

Interfejs systemu utrzyma wartość temperatury aż do upływu ustawionego czasu; po upływie czasu powróci do fabrycznie ustawionej temperatury otoczenia.



Rys. 103

Regulacja temperatury otoczenia z włączoną funkcją AUTO


Gdy temperatura ciepłej wody do ogrzewania nie odpowiada żądanej wartości temperatury, możliwe jest jej zwiększenie lub zmniejszenie za pomocą parametru „Ustawienia ogrzewania”. Na wyświetlaczu pojawi się listwa korekcyjna.

Nacisnąć przycisk, aby potwierdzić wybór lub nacisnąć przycisk Wstecz, aby powrócić do poprzedniego wyświetlenia bez zapisywania.

6.5 Dostęp do obszaru technicznego

Jeśli ekran jest zablokowany, nacisnąć dowolny przycisk, aby uzyskać dostęp do ekranu głównego.

Naciskać równocześnie przyciski „Esc” i „Menu” aż do pojawienia się na wyświetlaczu napisu „Wprowadź kod”.

Przekręcić pokrętkę w celu wprowadzenia kodu technicznego (234) i nacisnąć przycisk , aby potwierdzić; na wyświetlaczu pojawi się OBSZAR TECHNICZNY.

- Język, data i godzina
- Konfiguracja sieci BUS
- Tryb strefy
- Menu
- Kreator konfiguracji
- Konserwacja
- Błędy

Przekręcić pokrętkę i wybrać:

- KONFIGURACJA SIECI BUS

Na wyświetlaczu pojawi się lista urządzeń podłączonych do systemu:

- Sterownik systemu (lokalny)
- Pompa ciepła EM
- Moduł strefowy


Aby ustawić prawidłową strefę, do której został przypisany interfejs systemu, obracając pokrętkę należy wybrać:

- Sterownik systemu (lokalny)

Nacisnąć przycisk OK. Obrócić pokrętkę i ustawić prawidłową strefę. Nacisnąć przycisk OK, aby potwierdzić ustawienie.



6.6 Parametry techniczne

Naciskać równocześnie przyciski „Esc” i „Menu” aż do pojawienia się na wyświetlaczu napisu „Wprowadź kod”.

Przekręcić pokrętkę w celu wprowadzenia kodu technicznego (234) i nacisnąć przycisk , aby potwierdzić; na wyświetlaczu pojawi się OBSZAR TECHNICZNY.

Obracając pokrętkę , wybrać żądaną opcję.



– MENU

Nacisnąć przycisk , Obracając pokrętkę , wybrać żądaną opcję.

1 POMPA CIEPŁA EM

1.0 PODSTAWOWE PARAMETRY

1.0.0 Typ jednostki wewnętrznej

Nacisnąć przycisk , Obracając pokrętkę , wybrać żądaną opcję.

0 Brak.



1 Tryb hybrydowy: hybrydowa jednostka hydrauliczna.

2 Moduł hydrauliczny: jednostka hydrauliczna zawieszana na ścianie lub stojąca na podłodze.

3 Lightbox: ewentualna obecna centralka hydrauliczna, tylko płyta elektroniczna.

Nacisnąć przycisk , aby potwierdzić.



1.0.1 Wersja jednostki zewnętrznej

Nacisnąć przycisk , Obracając pokrętkę , wybrać żądaną opcję.

0 Brak.

1 HHP: Elektryczna pompa ciepła.

1.0.2 Zarządzanie zasobnikiem

Nacisnąć przycisk , Obracając pokrętkę , wybrać żądaną opcję.

0 Brak.

1 Zbiornik z sondą NTC Obecność zasobnika CWU z sondą temperatury zasobnika NTC.

2 Zbiornik z termostatem CWU: Obecność zasobnika CWU z temperaturą sterowaną przez termostat mechaniczny (ON/OFF).



1.0.6 Termoregulacja

Nacisnąć przycisk 

Włączyć lub wyłączyć termoregulację.

1.1 PARAMETRY INPUT OUTPUT

1.1.0 HV IN 1 (wejście konfigurowalne do 230V)

Nacisnąć przycisk , Obracając pokrętkę , wybrać żądaną opcję.

1 Nieobecny: wejście nieaktywne.

2 Zredukowana taryfa: Wejście nieaktywne (0V). Jeśli funkcja comfort (Par. 1.9.2) jest ustawiona jako HC-HP, pompa ciepła i grzałki elektryczne są zablokowane do grzania zasobnika ciepłej wody użytkowej; w przypadku ustawienia funkcji komfortu na HC-HP-40°C, grzanie zasobnika jest ograniczone do minimum pomiędzy obniżoną temperaturą nastawy a 40°C.

Wejście aktywne (230V). Pompa ciepła i grzałki elektryczne są włączone do ogrzewania zasobnika zgodnie ze standardową logiką.



3 SG Ready 1: wejście 1 dla protokołu Smart Grid Ready (patrz paragraf "SG ready Standard").

4 Sygnał zewnętrzny on/off: ustawia maszynę na OFF. Każde żądanie ogrzewania, chłodzenia i ciepłej wody użytkowej jest przerywane, gdy aktywna jest logika ochrony przed zamrażaniem.

5 Integracja PV aktywna: wejście nieaktywne (0V), brak integracji.

Wejście aktywne (230V), nadwyżka energii jest wykorzystywana do podwyższenia nastawy CWU o wielkość określoną parametrem 1.20.0 - Delta T. Nastawy Ciepłej Wody Użytk. z fotowoltaiki. Jeśli zasobnik ciepłej wody użytkowej osiągnął nową wartość nastawy, energię tę można wykorzystać do zwiększenia wartości zadanej zbiornika bezwładnościowego (jeśli jest obecny) za pomocą parametru 20.4.4 lub ogrzewania/chłodzenia do wartości nastawy comfort.

1.1.1 HV IN 2 (wejście konfigurowalne do 230V)

Nacisnąć przycisk , Obracając pokrętkę , wybrać żądaną opcję.

1 Nieobecny: wejście nieaktywne.

2 Parcjalizacja obciążenia: Wejście nieaktywne (0V), grzałki są wyłączane w każdym cyklu pracy.



3 SG Ready 2: wejście 2 dla protokołu Smart Grid Ready (patrz paragraf "SG ready Standard").

4 Sygnał zewnętrzny on/off: ustawia maszynę na OFF. Każde żądanie ogrzewania, chłodzenia i ciepłej wody użytkowej jest przerywane, gdy aktywna jest logika ochrony przed zamrażaniem.

5 Integracja PV aktywna: wejście nieaktywne (0V), brak integracji.



Wejście aktywne (230V), nadwyżka energii jest wykorzystywana do podwyższenia nastawy CWU o wielkość określoną parametrem 1.20.0 - Delta T. Nastawy Ciepłej Wody Użytk. z fotowoltaiki. Jeśli zasobnik ciepłej wody użytkowej osiągnął nową wartość nastawy, energię tę można wykorzystać do zwiększenia wartości zadanej zbiornika bezwładnościowego (jeśli jest obecny) za pomocą parametru 20.4.4 lub ogrzewania/chłodzenia do wartości nastawy comfort.

1.1.3 AUX in 1

Nacisnąć przycisk . Obracając pokrętkę , wybrać żądaną opcję.



- 0** Brak.
- 1** Czujnik wilgotności: gdy styk jest zamknięty, pompa ciepła jest wyłączona podczas cyklu chłodzenia. Użyć Par. 1.1.9 aby ustawić, które pompy strefowe będą się odpowiednio zatrzymywać.
- 2** Tryb ogrzewania/chłodzenia z żądania zewnętrznego: gdy styk jest zamknięty, tryb pracy jest ustawiony na chłodzenie, gdy styk jest otwarty, tryb pracy jest ustawiony na ogrzewanie.
- 3** Termostat TA3: sygnał jest interpretowany jako styk dla termostatu strefy 3. Gdy styk jest zamknięty, jest wysyłany jako żądanie ciepła dla strefy 3.
- 4** Termostat bezpieczeństwa: podłączyć do styku podłogowy termostat bezpieczeństwa. Zamknięcie styku powoduje przerwanie obiegu wody.
- 5** Integracja fotowoltaiczna aktywna: wejście nieaktywne (styk otwarty), brak integracji.
Wejście aktywne (styk zwarty), nadwyżka energii jest wykorzystywana do podwyższenia wartości zadanej CWU o wielkość określoną parametrem 1.20.0 - Wartość zadana Delta T. fotowoltaiczna. Jeśli zbiornik ciepłej wody użytkowej osiągnął nową wartość zadaną, energia ta może zostać wykorzystana do zwiększenia wartości zadanej zbiornika bezwładnościowego (jeśli występuje) za pomocą parametru 20.4.4 lub ogrzewania/chłodzenia do wartości zadanej komfortu.

1.1.4 AUX in 2

Nacisnąć przycisk . Obracając pokrętkę , wybrać żądaną opcję.

- 0** Brak.
- 1** Czujnik wilgotności: gdy styk jest zamknięty, pompa ciepła jest wyłączona podczas cyklu chłodzenia. Użyć Par. 1.1.9 aby ustawić, które pompy strefowe będą się odpowiednio zatrzymywać.
- 2** Tryb ogrzewania/chłodzenia z żądania zewnętrznego: gdy styk jest zamknięty, tryb pracy jest ustawiony na chłodzenie, gdy styk jest otwarty, tryb pracy jest ustawiony na ogrzewanie.
- 3** Termostat TA3: sygnał jest interpretowany jako styk dla termostatu strefy 3. Gdy styk jest zamknięty, jest wysyłany jako żądanie ciepła dla strefy 3.
- 4** Termostat bezpieczeństwa: podłączyć do styku podłogowy termostat bezpieczeństwa. Zamknięcie styku powoduje przerwanie obiegu wody.
- 5** Integracja fotowoltaiczna aktywna: wejście nieaktywne (styk otwarty), brak integracji.
Wejście aktywne (styk zwarty), nadwyżka energii jest wykorzystywana do podwyższenia wartości zadanej CWU o wielkość określoną parametrem 1.20.0 - Wartość zadana Delta T. fotowoltaiczna. Jeśli zbiornik ciepłej wody użytkowej osiągnął nową wartość zadaną, energia ta może zostać wykorzystana do zwiększenia wartości zadanej zbiornika bezwładnościowego (jeśli występuje) za pomocą parametru 20.4.4 lub ogrzewania/chłodzenia do wartości zadanej komfortu.

1.1.5 Typ blokady dod. źródeł

Nacisnąć przycisk . Obracając pokrętkę , wybrać żądaną opcję.

- 0** Brak. Nie określono funkcji blokady firmy.
- 1** Miękki. Dostawca energii może wysłać sygnał.
- 2** Twardy.
- 3** Hybryda.

1.2 KONFIGURACJA ZŁĄCZY OUT

1.2.0 AUX out 1

- 0** Brak.
- 1** Alarm błędu: styk jest zamknięty w przypadku błędu systemu.
- 2** Alarm higrostatu: styk jest zwarty, gdy wejście AUX1 jest ustawione jako higrostat i styk jest zwarty.
- 3** Żądanie zewnętrznego ogrzewania i CWU: styk jest zwarty, aby wygenerować żądanie ciepła do zewnętrznego źródła ogrzewania i CWU.
- 4** Żądanie chłodzenia: styk jest zamknięty, aby wygenerować żądanie chłodzenia do zewnętrznego źródła.
- 5** Żądanie zewnętrznego CWU: styk jest zwarty, aby wygenerować żądanie ciepła do zewnętrznego źródła CWU.
- 6** Tryb grzania/chłodzenia: styk jest zwarty, gdy tryb pracy to chłodzenie. Styk jest rozwarty, gdy tryb pracy to ogrzewanie lub gotowość.
- 7** Żądanie zewnętrznego ogrzewania: styk jest zwarty, aby wygenerować żądanie ciepła do zewnętrznego źródła ogrzewania.

1.2.1 AUX out 2

- 0** Brak.
- 1** Alarm błędu: styk jest zamknięty w przypadku błędu systemu.
- 2** Alarm higrostatu: styk jest zwarty, gdy wejście AUX1 jest ustawione jako higrostat i styk jest zwarty.
- 3** Żądanie zewnętrznego ogrzewania i CWU: styk jest zwarty, aby wygenerować żądanie ciepła do zewnętrznego źródła ogrzewania i CWU.
- 4** Żądanie chłodzenia: styk jest zamknięty, aby wygenerować żądanie chłodzenia do zewnętrznego źródła.
- 5** Żądanie zewnętrznego CWU: styk jest zwarty, aby wygenerować żądanie ciepła do zewnętrznego źródła CWU.
- 6** Tryb grzania/chłodzenia: styk jest zwarty, gdy tryb pracy to chłodzenie. Styk jest rozwarty, gdy tryb pracy to ogrzewanie lub gotowość.
- 7** Żądanie zewnętrznego ogrzewania: styk jest zwarty, aby wygenerować żądanie ciepła do zewnętrznego źródła ogrzewania.

1.2.2 AUX out 3

- 0 Brak.
- 1 Alarm błędu: styk jest zamknięty w przypadku błędu systemu.
- 2 Alarm higrostatu: styk jest zwarty, gdy wejście AUX1 jest ustawione jako higrostat i styk jest zwarty.
- 3 Żądanie zewnętrznego ogrzewania i CWU: styk jest zwarty, aby wygenerować żądanie ciepła do zewnętrznego źródła ogrzewania i CWU.
- 4 Żądanie chłodzenia: styk jest zamknięty, aby wygenerować żądanie chłodzenia do zewnętrznego źródła.
- 5 Żądanie zewnętrznego CWU: styk jest zwarty, aby wygenerować żądanie ciepła do zewnętrznego źródła CWU.
- 6 Tryb grzania/chłodzenia: styk jest zwarty, gdy tryb pracy to chłodzenie. Styk jest rozwarty, gdy tryb pracy to ogrzewanie lub gotowość.
- 7 Żądanie zewnętrznego ogrzewania: styk jest zwarty, aby wygenerować żądanie ciepła do zewnętrznego źródła ogrzewania.

1.2.3 AUX out 4

- 0 Brak.
- 1 Alarm błędu: styk jest zamknięty w przypadku błędu systemu.
- 2 Alarm higrostatu: styk jest zwarty, gdy wejście AUX1 jest ustawione jako higrostat i styk jest zwarty.
- 3 Żądanie zewnętrznego ogrzewania i CWU: styk jest zwarty, aby wygenerować żądanie ciepła do zewnętrznego źródła ogrzewania i CWU.
- 4 Żądanie chłodzenia: styk jest zamknięty, aby wygenerować żądanie chłodzenia do zewnętrznego źródła.
- 5 Żądanie zewnętrznego CWU: styk jest zwarty, aby wygenerować żądanie ciepła do zewnętrznego źródła CWU.
- 6 Tryb grzania/chłodzenia: styk jest zwarty, gdy tryb pracy to chłodzenie. Styk jest rozwarty, gdy tryb pracy to ogrzewanie lub gotowość.
- 7 Żądanie zewnętrznego ogrzewania: styk jest zwarty, aby wygenerować żądanie ciepła do zewnętrznego źródła ogrzewania.

1.2.5 Ustawienia pompy AUX P2

- 0 Pomocnicza pompa obiegowa: pompa podąża równolegle za włączeniem/wyłączeniem głównej pompy obiegowej P1.
- 1 Pompa do chłodzenia: jest aktywowana, gdy wybrany jest tryb chłodzenia i żądanie grzania jest aktywne.
- 2 Pompa bufora: pompa obiegowa jest aktywowana, gdy jest zapotrzebowanie na ciepło i funkcja bufora jest aktywna.
- 3 Pompa CWU: pompa obiegowa jest uruchamiana na podstawie godzinowego programu pomocniczego i gdy trwa cykl odkażania termicznego.

1.2.6 Anoda Pro-Tech

Wskazuje obecność anody na zasobniku CWU.

1.3 AKTYWACJA DOD. ŹRÓDŁA CO

1.3.0 Logika aktywacji dod. źródła CO

- 0 Wspomaganie + awaria: w cyklach ogrzewania źródła pomocnicze (pomocnicze styki wyjściowe lub grzałki elektryczne) mogą być aktywowane zarówno w integracji z PC jak i w przypadku braku dostępności PC.
- 1 Tylko awaria PC: w cyklach ogrzewania źródła pomocnicze (pomocnicze styki wyjściowe lub grzałki elektryczne) mogą być aktywowane tylko w przypadku braku dostępności PC.

1.3.1 Stadium aktywacji grzałek



Określa liczbę aktywnych stopni grzałki uzupełniającej w trybie ogrzewania.

UWAGA:

Jeśli jest ustawiony na 0 i nie ma innego pomocniczego źródła energii, komfort ogrzewania nie jest gwarantowany.

1.3.2 Logika załączania grzałek

Określa opóźnienie włączenia grzałek dodatkowych od najbardziej ekonomicznego/ekologicznego (najdłuższy czas opóźnienia) do najbardziej komfortowego (najkrótszy czas opóźnienia).

Nacisnąć przycisk  Obracając pokrętkę , wybrać żądaną opcję.

1.4 AKTYWACJA DODATKOWEGO ŹRÓDŁA CWU

1.4.0 Logika aktywacji źródła CWU

- 0 Wspomaganie + awaria: w cyklach użytkowych źródła pomocnicze (pomocnicze styki wyjściowe lub grzałki elektryczne) mogą być aktywowane zarówno w integracji z PC jak i w przypadku braku dostępności PC.
- 1 Tylko awaria: w cyklach wody użytkowej źródła pomocnicze (pomocnicze styki wyjściowe lub grzałki elektryczne) mogą być aktywowane tylko w razie braku dostępności PC.

1.4.1 Stadium aktywacji grzałek

Określa liczbę aktywnych stopni grzałki uzupełniającej w trybie wody użytkowej.

UWAGA:

Jeśli jest ustawiony na 0 i nie ma innego pomocniczego źródła energii, komfort CWU nie jest gwarantowany.



W razie braku rezerwowych źródeł energii lub w przypadku wyłączenia rezerwowych źródeł energii (Par. 1.4.1), cykl zwalczania legionelli może nie zostać ukończony.

1.4.2 Czas opóźnienia

Czas potrzebny do rozpoczęcia obliczeń integracji instalacji ciepłej wody użytkowej ze źródłami pomocniczymi lub grzałkami elektrycznymi.

1.4.3 Próg wyłączenia grzałek

Próg aktywacji integracji instalacji ciepłej wody użytkowej wyrażony w °C*min.


1.4.4 Test grzałki zasobnika

Wybiera logikę funkcjonowania grzałki uzupełniającej zainstalowanej w zbiorniku CWU. Użycie tej grzałki wyklucza użycie elementów rezystancyjnych występujących w module hydraulicznym w trybie ciepłej wody użytkowej.

- 0 Brak.
- 1 Wyłączona: grzałka obecna, ale wyłączona
- 2 Tylko grzałka elektryczna: PC nie jest używany w trybie ciepłej wody użytkowej. Tylko grzałka elektryczna ogrzewa zasobnik CWU.
- 3 Pomocniczy: PC i grzałka elektryczna przyczyniają się do osiągnięcia nastawy CWU w zasobniku. Jeśli są żądania chłodzenia/ogrzewania, to są one obsługiwane w trybie priorytetu przez PC, z wyjątkiem temperatury poniżej progu zdefiniowanego przez parametr 1.4.6.

1.4.6 Min. temp aktywacji grzałki elektr. + PC

Określa temperaturę zbiornika CWU, poniżej której zarówno PC jak i grzałka elektryczna są włączane razem, gdy Par. 1.4.4 Grzałka elektryczna w zasobniku CWU jest ustawiona na 3 (Pomocnicza).

Nacisnąć przycisk . Obracając pokrętkę , wybrać żądaną opcję.

1.5 ENERGY MANAGER PARAMETRY 1

1.5.0 Ciśnienie minimalne

Wskazuje wartość ciśnienia, poniżej której system się zatrzymuje.

1.5.1 Ciśnienie graniczne

Wskazuje wartość ciśnienia, poniżej której zaleca się napełnić instalację.

1.5.3 Temp zewn - wyłączenie PC

System wyłącza pompę ciepła w trybie ogrzewania, jeśli temperatura zewnętrzna jest wyższa od ustawionej wartości.

1.5.4 Dezaktywacja pompy ciepła



System wyłącza pompę ciepła w trybie ciepłej wody użytkowej, jeśli temperatura zewnętrzna jest wyższa od ustawionej wartości.

1.5.5 Korekta temp zewnętrznej

Kompensacja odczytu temperatury czujnika zewnętrznego.

1.5.9 Ciśnienie napełniania

Wartość ciśnienia wskazana do napełnienia instalacji.

Nacisnąć przycisk . Obracając pokrętkę , wybrać żądaną opcję.

1.6 OBIEG WODY

1.6.0 Czas opóźnienia startu

Definiuje czas wstępnego obiegu pompy obiegowej w celu odczytu obecności przepływu w obiegu grzewczym.

1.6.1 Czas między próbami startu

Określa czas oczekiwania pompy obiegowej między kolejnymi próbami wstępnego obiegu.

1.6.2 Wybieg pompy CO

Czas po obiegu.

1.6.3 Kontrola prędkości pompy


Wybierz prędkość pompy obiegowej:

- 0 Niska prędkość
- 1 Wysoka prędkość
- 2 Modulowana

1.6.4 Kontrola prędkości pompy p.zamr

Wybrać prędkość pompy obiegowej podczas ochrony przed zamrażaniem PC:

- 0 Niska prędkość
- 1 Prędkość średnia
- 2 Wysoka prędkość

Nacisnąć przycisk . Obracając pokrętkę , wybrać żądaną opcję.

1.7 OGRZEWANIE



1.7.1 Czas funkcji BOOST

Określa opóźnienie, z jakim podwyższana jest wartość nastawy na zasilaniu wody grzewczej w trybie AUTO. Działa tylko z termoregulacją aktywną i ustawioną na „Termostat ON/OFF” (patrz parametry 4.2.1/5.2.1/6.2.1).

Określa opóźnienie, z jakim temperatura nastawy zasilania zostanie zwiększona o 4°C (maksymalnie do 12°C). Jeśli wartość wynosi 0 funkcja nie jest aktywna.

1.7.2 Offset T zasilania PC

Określa wartość w °C, która ma być dodana do zadanej temperatury zasilania pompy ciepła, aby skompensować straty ciepła wzdłuż połączeń hydraulicznych między jednostką zewnętrzną a modułem hydraulicznym.

Nacisnąć przycisk . Obracając pokrętkę , wybrać żądaną opcję.


1.8 CHŁODZENIE

1.8.0 Aktywacja trybu chłodzenia

- 0 Nieaktywny
- 1 Uruchom

1.8.2 Offset temperatury chłodzenia

Określa wartość w °C, która ma być odjęta od zadanej temperatury zasilania pompy ciepła, aby skompensować straty ciepła wzdłuż połączeń hydraulicznych między jednostką zewnętrzną a modułem hydraulicznym.

Nacisnąć przycisk . Obracając pokrętkę , wybrać żadaną opcję.

1.9 PARAMETRY CWU

1.9.0 Komfortowa temperatura CWU

Określa temperaturę komfort nastawy ciepłej wody użytkowej.

1.9.1 Zredukowana temperatura CWU

Określa obniżoną temperaturę nastawy ciepłej wody użytkowej.

1.9.2 Funkcja grzania CWU

Określa tryb produkcji ciepłej wody użytkowej z następującymi wartościami:

- 0 Wyłączony.
- 1 Ustawiana czasowo (włącza funkcję Comfort na regulowane okresy czasu, zgodnie z zaprogramowaniem ciepłej wody użytkowej).
- 2 Cały czas aktywna.

1.9.3 Tryb działania CWU

- 0 Standard.
- 1 GREEN.

UWAGA: używać wyłącznie pompy ciepła w okresach zdefiniowanych w programowaniu godzinowym pomocniczej instalacji ciepłej wody użytkowej.

- 2 HC - HP.

UWAGA: Zbiornik akumulacyjny ciepłej wody użytkowej jest ogrzewany wyłącznie przez pompę ciepła, gdy wejście EDF jest włączone (patrz Par. 1.1.0) i przełącza na napięcie 230V (okres zredukowanej taryfy energii elektrycznej).

- 3 HC - HP 40.

UWAGA: funkcja podobna do HC - HP, w pełnym okresie taryfowym energii elektrycznej (wejście EDF = 0V) jest zapewnione ogrzewanie gromadzenia ciepłej wody użytkowej w 40°C.

1.9.5 Max. czas grzania

Określa czas ładowania, realizowanego tylko pompą ciepła, po którym grzałki integracyjne są włączane, gdy w zasobniku nie ma czujnika, ale termostat (Par. 1.0.2 = 2)

1.9.6 Antylegionella

- 0 OFF.
- 1 ON.

UWAGA: aktywując funkcję, zbiornik ciepłej wody użytkowej jest ogrzewany i utrzymywany w temperaturze 60°C przez jedną godzinę, począwszy od czasu uruchomienia funkcji (patrz Par. 1.9.7), tylko w razie obecności czujnika zasobnika (Par. 1.0.2 = 1). Działanie jest powtarzane po czasie określonym w Par. 1.9.8.

UWAGA 2: w razie dezaktywacji rezerwowych źródeł energii (Par. 1.4.1 = 0) lub ich braku, cykl odkażania termicznego może nie zostać zakończony z powodu ograniczeń roboczych pompy ciepła.



1.9.7 Czas startu funkcji [hh:mm]

Określa czas uruchomienia funkcji odkażania zasobnika ciepłej wody użytkowej.

UWAGA: w przypadku trybu produkcji CWU HC/HP lub HC/HP 40 (Par. 1.9.3 = 2/3), jeżeli czas aktywacji funkcji mieści się w pełnym okresie taryfowym energii elektrycznej (wejście EDF = 0V), cykl odkażania termicznego nie rozpoczyna się, ale zostaje przesunięty na następny dzień.



1.9.8 Częstotliwość anty legionella

Ustawia czas, po którym powtarzana jest funkcja odkażania zbiornika ciepłej wody użytkowej.

Nacisnąć przycisk . Obracając pokrętkę , wybrać żadaną opcję.

1.10 TRYB MANUALNY - 1

Ręczna aktywacja elementów systemu (pompy obiegowe, zawory rozdzielcze, grzałki itp.).

Nacisnąć przycisk . Obracając pokrętkę , wybrać żadaną opcję.

1.11 TRYB MANUALNY - 2

1.11.1 Wymuszenie pompy HP - CO

Aktywuje pompę ciepła w trybie ogrzewania.

1.11.2 Siła pompy w trybie chłodzenia

Aktywuje pompę ciepła w trybie chłodzenia.

1.11.4 Test ogrzewanie

Aktywuje pompę ciepła w trybie ogrzewania ze stałą częstotliwością ustawioną przez Par. 13.5.1. Wentylatory pracują ze stałą prędkością ustawioną przez parametry 13.5.1 - 13.5.2.

1.11.5 Test chłodzenie

Aktywuje pompę ciepła w trybie chłodzenia ze stałą częstotliwością ustawioną przez Par. 13.5.1. Wentylatory pracują ze stałą prędkością ustawioną przez parametry 13.5.1 - 13.5.2.

1.11.6 Test grzałki zasobnika

Aktywuje grzałkę elektryczną zanurzoną w zasobniku CWU.

1.12 TEST I KONTROLA


1.12.0 Funkcja odpowietrzania

Aktywuje odpowietrzanie systemu, czynność może trwać do 18 minut.

1.12.1 Ochrona pompy obiegowej

Aktywuje funkcję zapobiegającą blokowaniu głównej pompy obiegowej. Pompa obiegowa jest włączana na 30s co 23 godziny bezczynności, a zawór rozdzielczy jest umieszczony w obwodzie ciepłej wody użytkowej.



1.12.2 Aktywacja trybu cichego

Nacisnąć przycisk . Obracając pokrętkę , wybrać żadaną opcję.



- 0 OFF (praca standardowa).

- 1 ON (zmniejsza poziom hałasu pompy ciepła).

1.12.3 Czas startu trybu cichego

Nacisnąć przycisk . Przekręcić pokrętkę , aby ustawić czas rozpoczęcia trybu cichego. Częstotliwość sprężarki jest ograniczona.

1.12.4 Czas końca trybu cichego

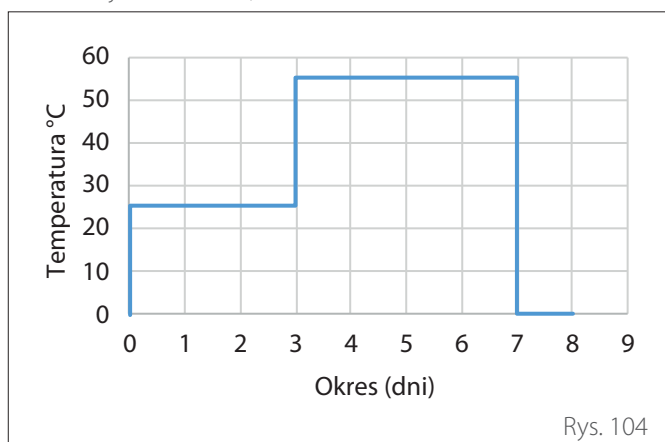
Nacisnąć przycisk . Przekręcić pokrętkę , aby ustawić czas zakończenia trybu cichego.

1.12.5 Wyrzwanie podłogi

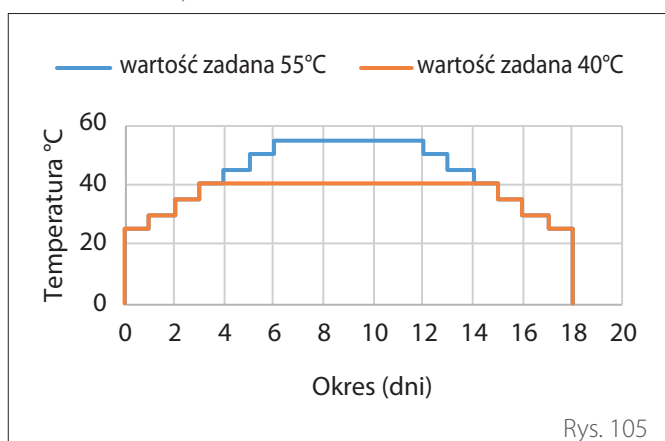
Określa program suszenia jastrychu dla instalacji podłogowych posiadających następujące wartości:

0 OFF

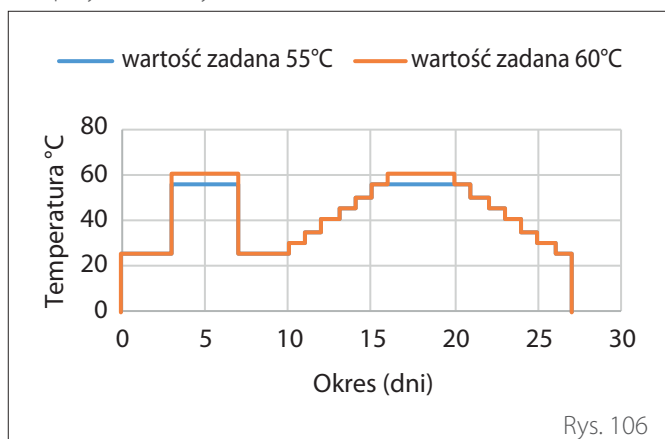
1 **Funkcjonalny** (ogrzewanie jastrychu w stałej temperaturze 25°C przez okres 3 dni, następnie w temperaturze określonej w Par. 1.12.6)



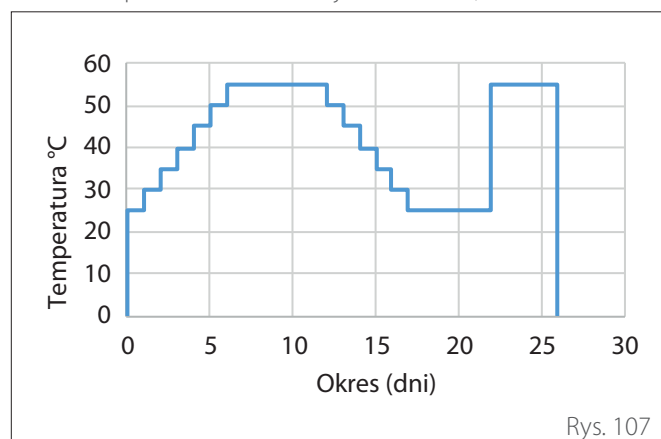
2 **Zmienny** (ogrzewanie jastrychu w zmiennej temperaturze od 25°C do temperatury określonej w Par. 1.12.6, zgodnie z okresem wskazanym jako przykład na wykresie za okres 18 dni)



3 **Funkcjonalny + Zmienny** (ogrzewanie jastrychu w stałej temperaturze 25°C przez okres 3 dni, następnie przez 4 dni w temperaturze określonej w Par. 1.12.6, a następnie w zmiennej temperaturze od 25°C do temperatury określonej przez Par. 1.12.6, zgodnie z okresem wskazanym jako przykład na wykresie za okres 18 dni)



4 **Zmienny + Funkcjonalny** (ogrzewanie jastrychu w zmiennej temperaturze od 25°C do temperatury określonej w Par. 1.12.6, zgodnie z okresem wskazanym jako przykład na wykresie przez okres 18 dni, następnie w stałej temperaturze 25°C przez okres 3 dni, następnie przez 4 dni w temperaturze określonej w Par. 1.12.6)



5 **Ręczny** (ogrzewanie jastrychu w temperaturze ustawionej w Par. 1.12.6)

1.12.6 Temp ust. Osuszania podłogi

Określa temperaturę nastawy zasilania ogrzewania podczas funkcji suszenia jastrychu (patrz Par. 12.8.1).

1.12.7 Pozostałe dni całk. osuszania

Określa pozostałe dni funkcji suszenia jastrychu.

1.12.8 Tryb oceny CWU

Określa tryb funkcjonowania w teście w CWU.

1.12.9 Aktywacja exogel

Umożliwia integrację zestawu do ochrony przed zamarzaniem.

1.16 DIAGNOSTYKA EM - 1 WEJŚCIA



Wyświetla wartości wejść płyty systemowej.

1.18 DIAGNOSTYKA EM - 1 WYJŚCIA

Wyświetla wartości wyjść płyty systemowej.

1.20 INTEGRACJA SYSTEMU

1.20.0 PV dT CWU

Nacisnąć przycisk . Przekręcić pokrętkę , aby ustawić żądaną wartość w celu zwiększenia wartości nastawy ciepłej wody użytkowej podczas integracji z systemem fotowoltaicznym.

1.20.2 Integracja zasobnika z solarem

Aktywuje integrację solaru termicznego. W takim przypadku górny czujnik zasobnika solaru termicznego jest używany jako czujnik zasobnika ACS.

1.20.3 Aktywacja OpenTherm

Aktywuje bramę OpenTherm.

1.21 HISTORIA BŁĘDÓW


Wyświetla ostatnie 10 błędów.

1.22 RESET MENU

Przywraca ustawienia fabryczne.



6.7 Termoregulacja

Naciskać równocześnie przyciski „Esc” i „Menu” aż do pojawienia się na wyświetlaczu napisu „Wprowadź kod”.

Przekręcić pokrętkę w celu wprowadzenia kodu technicznego (234) i nacisnąć przycisk , aby potwierdzić; na wyświetlaczu pojawi się OBSZAR TECHNICZNY.

Obracając pokrętkę , wybrać żądaną opcję.

– MENU

Nacisnąć przycisk , Obracając pokrętkę , wybrać żądaną opcję.

4 PARAMETRY STREFY 1

4.1 TRYB ZIMA/LATO



4.1.0 Aktywacja funkcji lato/zima auto [ON, OFF]

4.1.1 Limit temperatury lato/zima auto

Przekręć pokrętkę i ustawić temperaturę progową dla funkcji lato/zima auto.

4.1.2 Opóźnienie przełączania lato/zima

Przekręć pokrętkę i ustawić opóźnienie dla funkcji lato/zima auto.

Nacisnąć przycisk , Obracając pokrętkę , wybrać żądaną opcję.

4.2 USTAWIENIE STREFY 1


4.2.0 Zakres T Z1

Przekręcić pokrętkę i wybrać zakres temperatury:

0 - niska temperatura

1 - wysoka temperatura

4.2.1 Termoregulacja

Nacisnąć przycisk , Obracając pokrętkę , należy ustawić rodzaj zainstalowanej termoregulacji:

0 - Stała temp zasilania

1 - Termostat On/ Off

2 - Termostat BUS

3 - ON/OFF + sonda zewnętrzna

4 - Termostat BUS + sonda zewnętrzna

4.2.2 Krzywa

Nacisnąć przycisk , Przekręcić pokrętkę i wprowadzić krzywą w zależności od typu instalacji grzewczej.

Nacisnąć przycisk , aby potwierdzić.

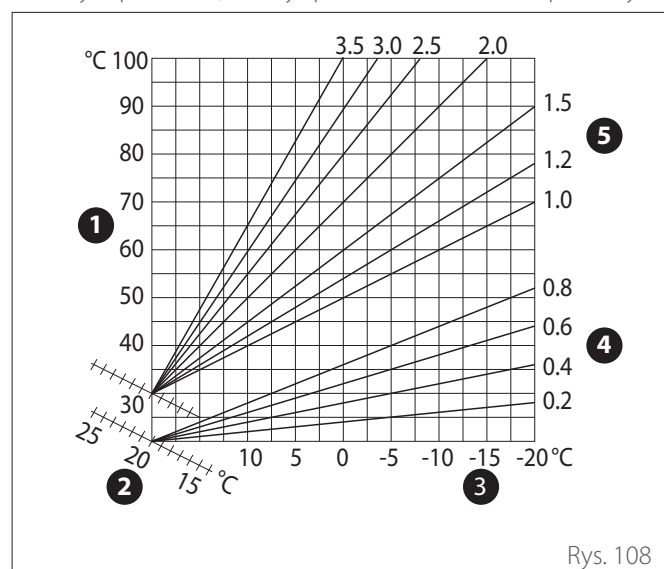
Instalacja niskotemperaturowa (panele podłogowe) krzywa od 0,2 do 0,8

Instalacja wysokotemperaturowa (grzejniki) krzywa od 1,0 do 3,5

Kontrola odpowiedniości wybranej krzywej wymaga długiego okresu czasu, w którym mogą się okazać konieczne pewne regulacje. Podczas obniżania się temperatury zewnętrznej (zima), mogą zaistnieć trzy warunki:

- Temperatura otoczenia obniża się, oznacza to, że należy ustawić krzywą o większym nachyleniu.
- Temperatura otoczenia wzrasta, oznacza to, że należy ustawić krzywą o mniejszym nachyleniu.
- Temperatura otoczenia pozostaje bez zmian, oznacza to, że ustawiona krzywa posiada odpowiednie nachylenie.


Po odnalezieniu krzywej utrzymującej temperaturę otoczenia na stałym poziomie, należy sprawdzić wartość temperatury.



Rys. 108

- 1 Temperatura wody zasilającej instalację
- 2 Wartość temperatury oddawanej do otoczenia
- 3 Temperatura powietrza OAT
- 4 Niska temperatura
- 5 Wysoka temperatura

4.2.3 Przesunięcie równoległe

Nacisnąć przycisk . Przekręcić pokrętkę i ustawić najodpowiedniejszą wartość. Nacisnąć przycisk , aby potwierdzić.

WAŻNE:


Jeżeli temperatura otoczenia jest wyższa od żądanej wartości, należy przesunąć równoległe krzywą w dół. Jeżeli temperatura otoczenia jest niższa od żądanej wartości, należy przesunąć równoległe krzywą w górę. Jeżeli temperatura otoczenia jest zgodna z żądaną temperaturą, oznacza to, że krzywa jest prawidłowa.

Na zamieszczonym poniżej wykresie, krzywe zostały podzielone na dwie grupy:



- Instalacje niskotemperaturowe
- Instalacje wysokotemperaturowe

Podział na dwie grupy jest spowodowany odmiennym punktem wyjścia krzywych, który dla wysokiej temperatury przekracza 10°C, co jest korektą daną zazwyczaj temperaturze na wyjściu w tego rodzaju instalacjach podczas regulacji klimatycznej.



4.2.4 Wpływ temperatury pomieszczenia

Przekręcić pokrętkę i ustawić najodpowiedniejszą wartość, po czym nacisnąć przycisk , aby potwierdzić. Wpływ czujnika otoczenia jest regulowany od 20 (maksymalny wpływ) i 0 (brak wpływu). W ten sposób można regulować wpływ temperatury pokojowej na obliczenie temperatury wody zasilającej na wyjściu.



4.2.5 Maksymalna temperatura zasilania

Przekręcić pokrętkę , ustawić najodpowiedniejszą wartość i nacisnąć przycisk , aby potwierdzić.

4.2.6 Minimalna temperatura na zasilaniu

Przekręcić pokrętkę , ustawić najodpowiedniejszą wartość i nacisnąć przycisk , aby potwierdzić.

4.2.7 Rodzaj termoregulacji

Przekręcić pokrętkę , ustawić najodpowiedniejszą wartość i nacisnąć przycisk , aby potwierdzić.

Przekręcić pokrętkę i wybrać:

- Klasyczna
- Inteligentna termoregulacja (w tym trybie nastawa przepływu wody jest obliczana na podstawie informacji podanych w parametrze 4.7)

4.2.9 Żądanie grzania

Przekręcić pokrętkę i wybrać:

- Standard
- Wyłączenie programu czasowego (W tym trybie żądania ciepła generowane przez TA pozostają aktywne nawet w nocy w trybie zaprogramowanym)
- Wymusić zapotrzebowanie na ciepło (aktywacja funkcji generuje żądanie ciepła, które jest zawsze aktywne)


Powtórzyć opisane działania w celu ustawienia wartości w strefie 2 (jeśli dotyczy) wybierając menu 5.

UWAGA:

W celu prawidłowego funkcjonowania termoregulacji 2. Tylko czujnik pokojowy, 3. Tylko czujnik zewnętrzny, 4. Czujnik otoczenia i czujnik zewnętrzny, parametr 1.0.6 musi być ustawiony na wartość 1. lub funkcja AUTO musi być włączona.

4.5 CHŁODZENIE

4.5.0 T Nastawa Z1 Chłodzenie

Nacisnąć przycisk . Przekręcić pokrętkę i ustawić wartość temperatury nastawy na wyjściu w przypadku wyłączzonej termoregulacji lub w stałym punkcie.

4.5.1 Zakres T Z1 Chłodzenie

Nacisnąć przycisk OK. Przekręcić pokrętkę i wybrać zakres temperatury:

- Klimakonwektor
- Instalacja podłogowa

4.5.2 Wybór rodzaju

Nacisnąć przycisk , przekręcić pokrętkę i ustawić rodzaj zainstalowanej termoregulacji:

- 0 - Termostat ON/OFF (stała nastawa przepływu wody określona w par. 4.5.0)
- 1 - Stała temperatura zasilania (Stała nastawa przepływu wody określona w par. 4.5.0)
- 2 - Tylko czujnik pokojowy (Nastawa przepływu wody w zależności od temperatury zewnętrznej)

4.5.3 Krzywa

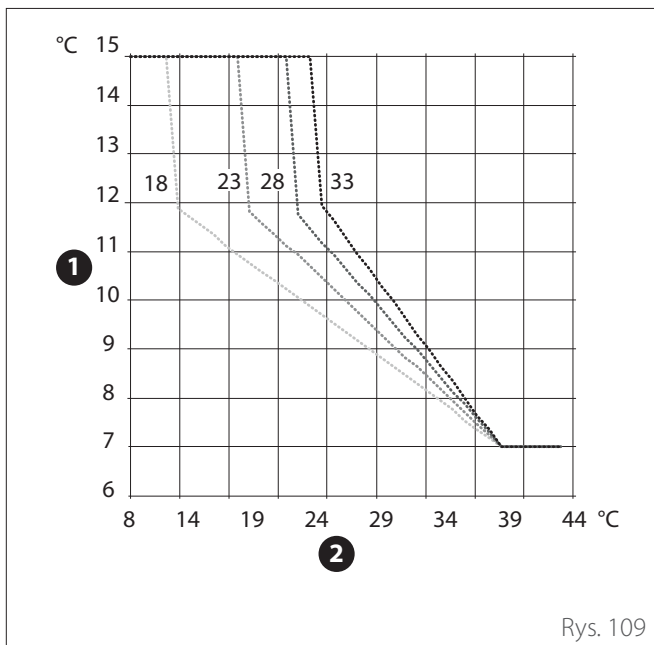
Nacisnąć przycisk . Przekręcić pokrętkę i wprowadzić krzywą w zależności od typu instalacji chłodzącej.

Nacisnąć przycisk , aby potwierdzić.

- Klimakonwektor (krzywa od 18 do 33)
- Instalacja podłogowa (krzywa od 0 do 30)

Kontrola odpowiedniości wybranej krzywej wymaga długiego okresu czasu, w którym mogą się okazać konieczne pewne regulacje.

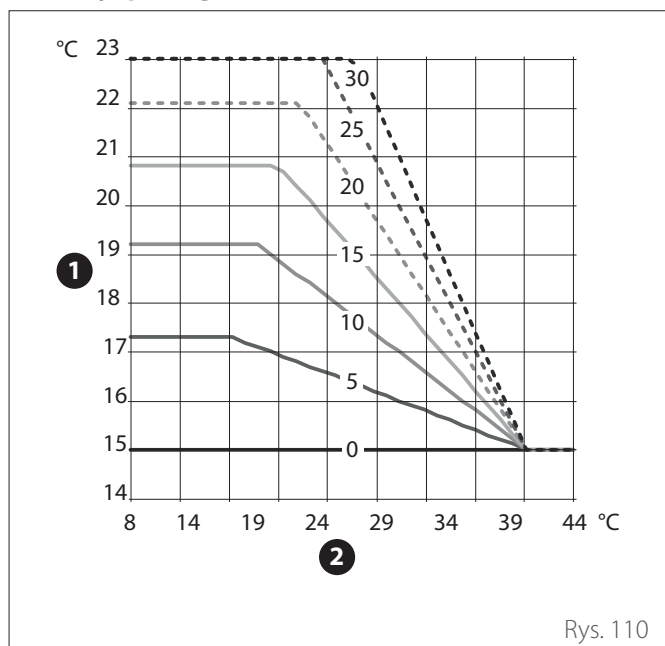
Klimakonwektor



Rys. 109

- 1 Temperatura wody zasilającej instalację
- 2 Temperatura powietrza OAT

Instalacja podłogowa



Rys. 110

- 1 Temperatura wody zasilającej instalację
- 2 Temperatura powietrza OAT

Podczas zwiększania się temperatury zewnętrznej (lato), mogą zaistnieć trzy warunki:

- Temperatura otoczenia wzrasta, oznacza to, że należy ustawić krzywą o mniejszym nachyleniu.
- Temperatura otoczenia obniża się, oznacza to, że należy ustawić krzywą o większym nachyleniu.
- Temperatura otoczenia pozostaje bez zmian, oznacza to, że ustawiona krzywa posiada odpowiednie nachylenie.

Po odnalezieniu krzywej utrzymującej temperaturę otoczenia na stałym poziomie, należy sprawdzić wartość temperatury.



WAŻNE:

Jeżeli temperatura otoczenia jest wyższa od żądanej wartości, należy przesunąć równoległe krzywą w dół. Jeżeli temperatura otoczenia jest niższa od żądanej wartości, należy przesunąć równoległe krzywą w górę. Jeżeli temperatura otoczenia jest zgodna z żądaną temperaturą, oznacza to, że krzywa jest prawidłowa.


Na zamieszczonym powyżej wykresie, krzywe zostały podzielone na dwie grupy:

- Systemy klimakonwektorów
- Instalacje podłogowe

4.5.4 Przesunięcie równoległe

Przekręcić pokrętkę , ustawić najodpowiedniejszą wartość i nacisnąć przycisk  aby potwierdzić.

4.5.6 Maksymalna temperatura zasilania

Przekręcić pokrętkę , ustawić najodpowiedniejszą wartość i nacisnąć przycisk  aby potwierdzić.

4.5.7 Minimalna temperatura na zasilaniu

Powtórzyć opisane działania w celu ustawienia wartości w strefie 2 (jeśli dotyczy) wybierając menu 5.

6.8 SG ready Standard

Funkcja SG ready jest aktywowana z menu technicznego Par 1.1.0 (=3) i Par 1.1.4 (=3).

SG Ready 1 Input	SG Ready 2 Input	Opis
0 V	0 V	System działa zgodnie ze swoją standardową logiką.
230 V	0 V	System jest WYŁĄCZONY przez maksymalnie 2 godziny, ochrona przed zamarzaniem pozostaje aktywna.
0 V	230 V	W trybie programowania czasowego, poza godzinami szczytu, nastawa na wyjściu jest ustawiana na temperaturę nastawy comfort.
230 V	230 V	W trybie programowania czasowego, poza godzinami szczytu, nastawa na wyjściu jest ustawiana na temperaturę nastawy comfort. Grzałki nie są włączone.

6.9 Tabela parametrów

Parametr	Opis	Domyślny	Zakres - Wartość
1	Pompa ciepła EM		
1. 0	Podstawowe parametry		
1. 0. 0	Typ jednostki wewnętrznej	0	0 = Brak 1 = Tryb hybrydy 2 = Pompa ciepła 3 = Light
1. 0. 1	Wersja jednostki zewnętrznej	1	0 = Brak 1 = Pompa ciepła
1. 0. 2	Zarządzanie zasobnikiem	0	0 = Brak 1 = 1 F z zewn zasobnikiem + NTC 2 = 1 F z zewn zasobnikiem + termostat
1. 0. 6	Termoregulacja	1	0 = Nieaktywny 1 = Uruchom
1. 1	Moduł wielofunkcyjny		
1. 1. 0	HV in 1	1	1 = Nieobecna 2 = EDF 3 = Smart Grid 1 4 = Sygnał zewnętrzny on/off 5 = Integracja PV
1. 1. 1	HV in 2	1	1 = Nieobecna 2 = DLSG 3 = Smart Grid 2 4 = Sygnał zewnętrzny on/off 5 = Integracja PV
1. 1. 3	AUX in 1	0	0 = Brak 1 = Czujnik wilgotności 2 = Grzanie/chłodzenie sterowane zewn 3 = Termostat pokojowy HC3 4 = Termostat bezpieczeństwa 5 = Integracja PV
1. 1. 4	AUX in 2	0	0 = Brak 1 = Czujnik wilgotności 2 = Grzanie/chłodzenie sterowane zewn 3 = Termostat pokojowy HC3 4 = Termostat bezpieczeństwa 5 = Integracja PV
1. 1. 5	Typ blokady dod. źródeł	0	0 = Brak 1 = Miękki 2 = Twardy 3 = Hybryda
1. 1. 7	Urządzenie kontroli ciśnienia	2(*)	0 = Nie zdefiniowane 1 = Presostat ciśnienia 2 = Czujnik ciśnienia (*) tylko "0", jeśli Par. 1.0.0 = 3
1. 1. 8	Wybór temperatury zasilania	1(*)	0 = Czujnik skraplacza LWT 1 = T zasilania CO (*) "0" jeśli Par. 1.0.0 = 3
1. 1. 9	Strefy wejściowe wilgotności	0	0 = Wszystkie strefy 1 = Strefa 1 2 = Strefa 2 3 = Strefa 3 4 = Strefa 4 5 = Strefa 5 6 = Strefa 6 7 = Strefy 1, 2 8 = Strefy 3, 4 9 = Strefy 5, 6 10 = Strefy 1,2,3 11 = Strefy 3,4,5
1. 2	Konfiguracja złączy OUT		
1. 2. 0	AUX out 1	0	0 = Brak 1 = Alarm 2 = Czujnik wilgotności 3 = Żądanie grzania i CWU 4 = Chłodzenie 5 = Żądanie grzania CWU 6 = Tryb grzanie/chłodzenie 7 = Żądanie grzania 8 = Żądanie chłodzenia
1. 2. 1	AUX out 2	0	0 = Brak 1 = Alarm 2 = Czujnik wilgotności 3 = Żądanie grzania i CWU 4 = Chłodzenie 5 = Żądanie grzania CWU 6 = Tryb grzanie/chłodzenie 7 = Żądanie grzania 8 = Żądanie chłodzenia
1. 2. 2	Wyjście AUX 3	0	0 = Brak 1 = Alarm 2 = Czujnik wilgotności 3 = Żądanie grzania i CWU 4 = Chłodzenie 5 = Żądanie grzania CWU 6 = Tryb grzanie/chłodzenie 7 = Żądanie grzania 8 = Żądanie chłodzenia
1. 2. 3	Wyjście AUX 4	0	0 = Brak 1 = Alarm 2 = Czujnik wilgotności 3 = Żądanie grzania i CWU 4 = Chłodzenie 5 = Żądanie grzania CWU 6 = Tryb grzanie/chłodzenie 7 = Żądanie grzania 8 = Żądanie chłodzenia
1. 2. 5	Ustawienia pompy AUX P2	0	0 = Kontrola pompy dodatkowej 1 = Pompa do chłodzenia 2 = Pompa bufora 3 = Pompa CWU
1. 2. 6	Anoda Pro-Tech	1	0 = OFF 1 = ON
1. 3	Aktywacja dod. źródła CO		
1. 3. 0	Logika aktywacji dod. źródła CO	1	0 = Wspomaganie + awaria 1 = Tylko awaria
1. 3. 1	Stadium aktywacji grzałek	2	
1. 3. 2	Logika załączania grzałek	2	0 = Eco Plus 1 = Eco 2 = Medium 3 = Comfort 4 = Comfort Plus

Parametr	Opis	Domyślny	Zakres - Wartość
1. 4	Aktywacja dodatkowego źródła CWU		
1. 4. 0	Logika aktywacji źródła CWU	0	0 = Wspomaganie + awaria 1 = Tylko awaria
1. 4. 1	Stadium aktywacji grzałek	2	0 = Brak 1 = 1 stadium 2 = 2 stadium 3 = 3 stadium
1. 4. 2	Czas opóźnienia	30 min	[10 - 120]min
1. 4. 3	Próg wyłączenia grzałek	60°C*min	[15 - 200]°C*min
1. 4. 4	Test grzałki zasobnika	0	0 = Nieobecna 1 = Wyłączona 2 = Tylko grzałka elektryczna 3 = Pomocniczy
1. 4. 6	Min. temp aktywacji grzałki elektr. + PC	20°C	20°C - par.1.9.0 Temperatura Comfort CWU
1. 5	Energy Manager parametry 1		
1. 5. 0	Ciśnienie minimalne	0,4 bara	[0,3 - 0,4]bara
1. 5. 1	Ciśnienie graniczne	0,6 bara	[0,4 - 0,8]bara
1. 5. 2	Temp zewn - wyłączenie kotła	35°C	[Temp zewn - wyłączenie kotła; 40]°C
1. 5. 3	Temp zewn - wyłączenie PC	-20°C	[-20;Temp zewn - wyłączenie PC]°C
1. 5. 4	Dezaktywacja pompy ciepła	-20°C	[-20;Dezaktywacja pompy ciepła]°C
1. 5. 5	Korekta temp zewnętrznej	0°C	[-3; +3]°C
1. 5. 9	Ciśnienie napełniania	1.2 bar	[0,9 - 1,5] bara
1. 6	Obieg wody		
1. 6. 0	Czas opóźnienia startu	30s	[30-255]s
1. 6. 1	Czas między próbami startu	90s	[0-100]s
1. 6. 2	Wybieg pompy CO	3min	[0-16]min
1. 6. 3	Kontrola prędkości pompy	2	0 = Niska prędkość 1 = Wysoka prędkość 2 = Modulowana
1. 6. 4	Kontrola prędkości pompy p.zamr	1	0 = Niska prędkość 1 = Prędkość średnia 2 = Wysoka prędkość
1. 7	Ogrzewanie		
1. 7. 1	Czas funkcji BOOST	16min	[0 - 60] min
1. 7. 2	Offset T zasilania PC	0°C	[0 - 10]°C
1. 8	Chłodzenie		
1. 8. 0	Aktywacja trybu chłodzenia	0	0 = Nieaktywny 1 = Uruchom
1. 8. 2	Offset temperatury chłodzenia	0°C	[-10 - 0]°C
1. 9	Parametry CWU		
1. 9. 0	Komfortowa temperatura CWU	55°C	[35 - 65] °C
1. 9. 1	Zredukowana temperatura CWU	35°C	[35 - Zredukowana temperatura CWU]°C
1. 9. 2	Funkcja grzania CWU	2	0 = Wyłączona 1 = Czasowy 2 = Zawsze aktywna
1. 9. 3	Tryb działania CWU	1	0 = Standard 1 = GREEN 2 = HC - HP 3 = HC - HP 40
1. 9. 5	Max. czas grzania	120 min	[30-240]min
1. 9. 6	Antylegionella	1	0 = OFF 1 = ON
1. 9. 7	Czas startu funkcji [hh:mm]	01:00	[00:00-24:00]
1. 9. 8	Częstotliwość anty legionella	481 (=720h)	[24, 481 (=720h)]h
1. 10	Tryb manualny - 1		
1. 10. 0	Aktywacja trybu ręcznego	0	0 = OFF 1 = ON
1. 10. 1	Pompa obiegowa	0	0 = OFF 1 = Niska prędkość 2 = Wysoka prędkość
1. 10. 2	Kontrola zaworu 3dr CO/ CWU	0	0 = Parametry CWU 1 = Ogrzewanie
1. 10. 3	Kontrola zaworu 3dr CO/ Chłodzenie	0	0 = CO 1 = Chłodzenie
1. 10. 4	Kontrola pompy dodatkowej	0	0 = OFF 1 = ON

Parametr	Opis	Domyślny	Zakres - Wartość
1. 10. 5	Test grzałki 1	0	0 = OFF 1 = ON
1. 10. 6	Test grzałki 2	0	0 = OFF 1 = ON
1. 10. 7	Test grzałki 3	0	0 = OFF 1 = ON
1. 10. 8	Wyjścia AUX OUT	0	0 = OFF 1 = ON
1. 10. 9	Anoda Pro-Tech	0	0 = OFF 1 = ON
1. 11	Tryb manualny - 2		
1. 11. 0	Aktywacja trybu ręcznego	0	0 = OFF 1 = ON
1. 11. 1	Wymuszenie pompy HP - CO	0	0 = OFF 1 = ON
1. 11. 2	Wymuszenie HP chłodzenie	0	0 = OFF 1 = ON
1. 11. 4	Test ogrzewanie	0	0 = OFF 1 = ON
1. 11. 5	Test chłodzenie	0	0 = OFF 1 = ON
1. 11. 6	Test grzałki zasobnika	0	0 = OFF 1 = ON
1. 12	Test i kontrola		
1. 12. 0	Funkcja odpowietrzania	0	0 = OFF 1 = ON
1. 12. 1	Ochrona pompy obiegowej	1	0 = OFF 1 = ON
1. 12. 2	Aktywacja trybu cichego	0	0 = OFF 1 = ON
1. 12. 3	Czas startu trybu cichego	22:00	[00:00 - 24:00]
1. 12. 4	Czas końca trybu cichego	06:00	[00:00 - 24:00]
1. 12. 5	Wyrzwanie podłogi	0	0-5
1. 12. 6	Temp ust. Osuszania podłogi	55°C	[25-60]°C
1. 12. 7	Pozostałe dni całk. osuszania		
1. 12. 8	Tryb oceny CWU	0	0-3
1. 12. 9	Aktywacja exogel	1	0 = OFF 1 = ON
1. 14	Statystyka Energy Manager		
1. 14. 1	Czas pracy ogrzewanie (h/10)		
1. 14. 2	Czas pracy CWU (h/10)		
1. 14. 3	Godziny pracy grzałka 1 (h/10)		
1. 14. 4	Godziny pracy grzałka 2 (h/10)		
1. 14. 5	Godziny pracy grzałka 3 (h/10)		
1. 16	Diagnostyka EM - 1 wejścia		
1. 16. 0	Status Energy Manager		0 = Standby 1 = P.zamrożeniowy 2 = Temperatura kompresora TD 4 = Parametry CWU 5 = Antylegionella 6 = Odpowietrzanie 7 = Manualny 8 = Wyrzwanie podłogi 9 = Brak produkcji ciepła 10 = Tryb ręczny 11 = Błąd 12 = Inicjalizacja 13 = OFF 14 = Chłodzenie 15 = Przeciwzamrożeniowy CWU 16 = Integracja PV 17 = Osuszanie 18 = Odzysk zakończony 19 = Odszranianie 20 = Ogrzewanie z bufora + CWU 21 = Chłodzenie z bufora + CWU 22 = Ogrzewanie z bufora 23 = Chłodzenie z bufora 24 = Autokalibracja
1. 16. 1	Diagnostyka obiegu		0 = Brak 1 = Hybryda kocioł dwufunkcyjny 2 = Hybryda zasobnik NTC 3 = Hybryda zasobnik ON/OFF 4 = PC tylko ogrzewanie 5 = PC zasobnik NTC 6 = PC zasobnik ON/OFF 7 = PC lightbox ogrzewanie 8 = PC lightbox zasobnik NTC 9 = PC lightbox zasobnik ON/OFF
1. 16. 2	T zadana CO		
1. 16. 3	T Mierzona CO zasilanie		
1. 16. 5	T zasobnika CWU		
1. 16. 6	Presostat ciśnienia		0 = Otwarty 1 = Zamknięty
1. 16. 7	Ciśnienie w układzie		

Parametr	Opis	Domyślny	Zakres - Wartość
1. 17	Diagnostyka EM - 2 wejścia		
1. 17. 0	Termostat pokojowy 1	0 = OFF 1 = ON	
1. 17. 1	Termostat pokojowy 2	0 = OFF 1 = ON	
1. 17. 2	AUX in 1	0 = Otwarty 1 = Zamknięty	
1. 17. 3	AUX in 2	0 = Otwarty 1 = Zamknięty	
1. 17. 4	HV in 1	0 = OFF 1 = ON	
1. 17. 5	HV in 2	0 = OFF 1 = ON	
1. 18	Diagnostyka EM - 1 wyjścia		
1. 18. 0	Stan pompy obiegowej	0 = OFF 1 = ON	
1. 18. 1	Test grzałki zasobnika	0 = OFF 1 = ON 2 = Integracja 3 = Blokada	
1. 18. 2	Stan pompy dodatkowej	0 = OFF 1 = ON	
1. 18. 3	Zawór 3-drogowy (CO/CWU)	0 = Parametry CWU 1 = Ogrzewanie	
1. 18. 4	Zawór 3-drogowy (CO/chłodzenie)	0 = Ogrzewanie 1 = Chłodzenie	
1. 18. 5	Grzałka 1	0 = OFF 1 = ON	
1. 18. 6	Grzałka 2	0 = OFF 1 = ON	
1. 18. 7	Grzałka 3	0 = OFF 1 = ON	
1. 18. 8	AUX out 1	0 = Otwarty 1 = Zamknięty	
1. 18. 9	AUX out 2	0 = Otwarty 1 = Zamknięty	
1. 19	Konserwacja		
1. 19. 0	Wersja SW moduł		
1. 20	Integracja systemu		
1. 20. 0	PV dT CWU	0°C	0-20°C
1. 20. 2	Integracja zasobnika z solarem	0	0 = Nieobecna 1 = Obecna
1. 20. 3	Aktywacja OpenTherm	0	0 = Nieobecna 1 = Obecna
1. 21	Historia błędów		
1. 21. 0	Ostatnie 10 błędów		
1. 21. 1	Resetuj listę błędów		
1. 22	Reset Menu		
1. 22. 0	Reset do ustawień fabrycznych		
4	Parametry Strefy 1		
4. 0	Ustawione temperatury		
4. 0. 0	T dzienna	19°C Heat - 24°C Cool	10-30°C
4. 0. 1	T nocna	13°C Heat - 30°C Cool	10-30°C
4. 0. 2	T zasilania	40 [HT] - 20 [LT]	par 4.2.5 - par 4.2.6
4. 0. 3	Temp p.zamrożeniowa	5°C	2-15°C
4. 1	Tryb Zima/LATO		
4. 1. 0	Aktywacja trybu Zima/LATO	0	0 = OFF 1 = ON
4. 1. 1	Próg trybu Zima/LATO	20°C	10-30°C
4. 1. 2	Zwłoka trybu Zima/LATO	300	0-600
4. 2	Ustawienia		
4. 2. 0	Zakres temperatur	1	0 = Niskotemperaturowy[LT] 1 = Wysokotemperaturowy[HT]
4. 2. 1	Termoregulacja	1	0 = Stała temp zasilania 1 = Termostat On/ Off 2 = Termostat BUS 3 = ON/OFF + sonda zewnętrzna 4 = Termostat BUS + sonda zewnętrzna
4. 2. 2	Krzywa	0,6 [LT] lub 1,5 [HT]	0,2-1 [LT] lub 0,4-3,5 [HT]
4. 2. 3	Przesunięcie równoległe	0	-14 +14 [HT] lub -7 +7 [LT]

Parametr	Opis	Domyślny	Zakres - Wartość
4. 2. 4	Wpływ temperatury pomieszczenia	10 [HT] lub 2 [LT]	0-20
4. 2. 5	Maksimum	60 [HT] lub 45 [LT]	20-70 [HT] lub 20-45 [LT]
4. 2. 6	Minimum	20 [HT] lub 20 [LT]	20-70 [HT] lub 20-45 [LT]
4. 2. 7	Logika termoregulacji	0	0 = Klasyczny 1 = Inteligentny
4. 2. 8	Nocny	0	0 = OFF 1 = ON
4. 2. 9	Żądanie grzania	0	0 = Standard 1 = Wyłączenie programu czasowego 2 = Wymuszenie ogrzewania
4. 3	Diagnostyka		
4. 3. 0	T pomieszczenia zmierzona		
4. 3. 1	T pomieszczenia ustawiona		
4. 3. 2	T zasilania CO		<i>Visible only with Zone Module</i>
4. 3. 3	T powrotu CO		<i>Visible only with Zone Module</i>
4. 3. 4	Żądanie grzania Z1		0 = OFF 1 = ON
4. 3. 5	Stan pompy		0 = OFF 1 = ON <i>Visible only with Zone Module</i>
4. 3. 7	Wilgotność względna		
4. 3. 8	Stan funkcji podgrzewania		
4. 4	Akcesoria		
4. 4. 0	Modulacja pompy strefy	1	0 = Stała temperatura 1 = Modulacja wg delta T 2 = Modulacja wg ciśnienia <i>Visible only with Zone Module</i>
4. 4. 1	Delta T modulacji pompy	20 [HT] lub 7 [LT]	4-25 <i>Visible only with Zone Module</i>
4. 4. 2	Stała prędkość pompy	100	20-100 <i>Visible only with Zone Module</i>
4. 5	Chłodzenie		
4. 5. 0	T zasilania		
4. 5. 1	Typ instalacji	0	0 = Klimakonwektory[FC] 1 = Podłogowe[UFHC]
4. 5. 2	Termoregulacja	0	0 = Termostat ON/OFF 1 = Stała temp zasilania 2 = ON/OFF + sonda zewnętrzna
4. 5. 3	Krzywa	25 [FC] lub 20 [UFH]	18-33 [FC] lub 0-60 [UFH]
4. 5. 4	Przesunięcie równoległe	0°C	(-2.5 - 2.5)°C
4. 5. 6	Maksimum	12°C [FC] 23°C [UFH]	Minimum - 15°C [FC] lub Minimum - 23°C [UFH]
4. 5. 7	Minimum	7°C [FC] 18°C [UFH]	7°C - Maksimum [FC] lub 15°C - Maksimum [UFH]
4. 5. 8	Delta T modulacji pompy	-5°C	-5 - -20°C <i>Visible only with Zone Module</i>
4. 7	Parametry regulacji strefy		<i>Visible only with 4.2.7 or 5.2.7 = 1</i>
4. 7. 0	Typ ogrzewania	0	0 = Podłogowe 1 = Grzejniki 2 = Podłogowe+grzejniki 3 = Grzejniki+podłogowe 4 = Konwekcja 5 = Powietrzne
4. 7. 1	Wpływ pomieszczenia	0	0 = OFF 1 = Mały 2 = Medium 3 = Duży
4. 7. 2	Izolacja budynku	0	0 = Słaba 1 = Medium 2 = Dobry
4. 7. 3	Wielkość budynku	0	0 = Mały 1 = Medium 2 = Duży
4. 7. 4	Strefa klimatyczna	0°C	-20°C - 30°C
4. 7. 5	Autoadaptacja krzywej	0	0 = OFF 1 = ON
4. 7. 6	Wstępne ogrzewanie	0	0 = OFF 1 = ON
4. 8	Ustawienia zaawansowane		
4. 8. 3	Kontrola grzania	2	0 = Brak 1 = Termostat pokojowy 2 = Czujnik pomieszczenia
4. 8. 4	Kontrola chłodzenia	1	0 = Brak 1 = Termostat pokojowy 2 = Czujnik pomieszczenia

Parametr	Opis	Domyślny	Zakres - Wartość
5	Parametry Strefy 2		
5. 0	Ustawione temperatury		
5. 0. 0	T dzienna	19°C Heat - 24°C Cool	10-30°C
5. 0. 1	T nocna	13°C Heat - 30°C Cool	10-30°C
5. 0. 2	T zasilania	40 HT - 20 LT	par 425-426
5. 0. 3	Temp p.zamrożeniowa	5°C	2-15°C
5. 1	Tryb Zima/LATO		
5. 1. 0	Aktywacja trybu Zima/LATO	0	0 = OFF 1 = ON
5. 1. 1	Próg trybu Zima/LATO	20°C	10-30°C
5. 1. 2	Zwłoka trybu Zima/LATO	300	0-600
5. 2	Ustawienia		
5. 2. 0	Zakres temperatur	0	0 = Niskotemperaturowy 1 = Wysokotemperaturowy
5. 2. 1	Termoregulacja	1	0 = Stała temp zasilania 1 = Termostat On/ Off 2 = Termostat BUS 3 = ON/OFF + sonda zewnętrzna 4 = Termostat BUS + sonda zewnętrzna
5. 2. 2	Krzywa	0,6 [LT] lub 1,5 [HT]	0,2-1 [LT] lub 0,4-3,5 [HT]
5. 2. 3	Przesunięcie równoległe	0	-14 +14 [HT] lub -7 +7 [LT]
5. 2. 4	Wpływ temperatury pomieszczenia	10 (HT) lub 2 (LT)	0-20
5. 2. 5	Maksimum	60 [HT] lub 45 [LT]	20-70 [HT] lub 20-45 [LT]
5. 2. 6	Minimum	20 [HT] lub 20 [LT]	20-70 [HT] lub 20-45 [LT]
5. 2. 7	Logika termoregulacji	0	0 = Klasyczny 1 = Inteligentny
5. 2. 8	Nocny	0	0 = OFF 1 = ON
5. 2. 9	Żądanie grzania	0	0 = Standard 1 = Wyłączenie programu czasowego 2 = Wymuszenie ogrzewania
5. 3	Diagnostyka		
5. 3. 0	T pomieszczenia zmierzona		
5. 3. 1	T pomieszczenia ustawiona		
5. 3. 2	T zasilania CO		<i>Visible only with Zone Module</i>
5. 3. 3	T powrotu CO		<i>Visible only with Zone Module</i>
5. 3. 4	Żądanie grzania Z2		0 = OFF 1 = ON
5. 3. 5	Stan pompy		0 = OFF 1 = ON <i>Visible only with Zone Module</i>
5. 3. 7	Wilgotność względna		
5. 3. 8	Stan funkcji podgrzewania		
5. 4	Akcesoria		
5. 4. 0	Modulacja pompy strefy	1	0 = Stała temperatura 1 = Modulacja wg delta T 2 = Modulacja wg ciśnienia <i>Visible only with Zone Module</i>
5. 4. 1	Delta T modulacji pompy	20 [HT] lub 7 [LT]	4-25
5. 4. 2	Stała prędkość pompy	100	20-100
5. 5	Chłodzenie		
5. 5. 0	T zasilania		
5. 5. 1	Typ instalacji	1	0 = Klimakonwektory 1 = Podłogowe
5. 5. 2	Termoregulacja	0	0 = Termostat ON/OFF 1 = Stała temp zasilania 2 = ON/OFF + sonda zewnętrzna
5. 5. 3	Krzywa	25 [FC] lub 20 [UFH]	18-33 [FC] lub 0-60 [UFH]

Parametr	Opis	Domyślny	Zakres - Wartość
5. 5. 4	Przesunięcie równoległe	0°C	(-2.5 - 2.5)°C
5. 5. 6	Maksimum	12°C [FC] 23°C [UFH]	Min T - 15°C [FC] lub Min T - 23°C [UFH]
5. 5. 7	Minimum	7°C [FC] 18°C [UFH]	7°C - Max T [FC] lub 15°C - Max T [UFH]
5. 5. 8	Delta T modulacji pompy	-5°C	-5 - -20°C <i>Visible only with Zone Module</i>
5. 7	Parametry regulacji strefy		<i>Visible only with 4.2.7 or 5.2.7 = 1</i>
5. 7. 0	Typ ogrzewania	0	0 = Podłogowe 1 = Grzejniki 2 = Podłogowe+grzejniki 3 = Grzejniki+podłogowe 4 = Konwekcja 5 = Powietrzne
5. 7. 1	Wpływ pomieszczenia	0	0 = OFF 1 = Mały 2 = Medium 3 = Duży
5. 7. 2	Izolacja budynku	0	0 = Słaba 1 = Medium 2 = Dobry
5. 7. 3	Wielkość budynku	0	0 = Mały 1 = Medium 2 = Duży
5. 7. 4	Strefa klimatyczna	0°C	-20°C - 30°C
5. 7. 5	Autoadaptacja krzywej	0	0 = OFF 1 = ON
5. 7. 6	Wstępne ogrzewanie	0	0 = OFF 1 = ON
5. 8	Ustawienia zaawansowane		
5. 8. 3	Kontrola grzania	2	0 = Brak 1 = Termostat pokojowy 2 = Czujnik pomieszczenia
5. 8. 4	Kontrola chłodzenia	1	0 = Brak 1 = Termostat pokojowy 2 = Czujnik pomieszczenia
7	Ust główne modułu strefowego		<i>Visible only with Zone Module</i>
7. 0	Nie jest to liczba rzeczywista		
7. 1	Tryb ręczny		
7. 1. 0	Aktywacja trybu ręcznego	0	0 = OFF 1 = ON
7. 1. 1	Kontrola pompy S1	0	0 = OFF 1 = ON
7. 1. 2	Kontrola pompy S2	0	0 = OFF 1 = ON
7. 1. 3	Kontrola pompy S3	0	0 = OFF 1 = ON
7. 1. 4	Kontrola zaw miesz S2	0	0 = OFF 1 = Otwarty 2 = Zamknięty
7. 1. 5	Kontrola zaw miesz S3	0	0 = OFF 1 = Otwarty 2 = Zamknięty
7. 1. 6	Kontrola zaw miesz S1	0	0 = OFF 1 = Otwarty 2 = Zamknięty
7. 2	Ust główne modułu strefowego		
7. 2. 0	Schemat hydrauliczny	2	0 = Nie zdefiniowane 1 = MCD 2 = MGM II 3 = MGM III 4 = MGZ I 5 = MGZ II 6 = MGZ III
7. 2. 1	Korekta temp zasilania	0°C	[0 - 40]°C
7. 2. 2	Ustwienie wyjścia AUX	0	0 = Żądanie grzania 1 = Pompa zewnętrzna 2 = Alarm
7. 2. 3	Korekta temp zewnętrznej	0	-3°C - 3°C
7. 2. 4	Czas wybiegu zaworów	0	
7. 2. 5	dT zaworów	0	
7. 2. 6	Kp zaworów	0	
7. 2. 7	Tryb przełączania stref mieszania	0	0 = Wyłączona 1 = Włączone
7. 2. 8	Czas wybiegu pomp ZM1	150s	[0 - 600]s
7. 2. 9	Wybieg pompy CWU	0	0 = OFF 1 = ON
7. 3	Chłodzenie		
7. 3. 0	Offset temperatury chłodzenia	0°C	[0 - 6]°C
7. 3. 1	Aktywacja trybu chłodzenia	0	0-1
7. 5. 9	Czas wybiegu pomp ZM2	150s	[0 - 600]s
7. 7	Nie jest to liczba rzeczywista		
7. 8	Historia błędów		
7. 8. 0	Ostatnie 10 błędów		
7. 8. 1	Resetuj listę błędów		

Parametr	Opis	Domyślny	Zakres - Wartość
7. 8. 2	Ostatnie 10 błędów 2		
7. 8. 3	Resetuj listę błędów 2		
7. 9	Reset Menu		
7. 9. 0	Moduł wielofunkcyjny		
7. 9. 1	Reset do ustawień fabrycznych 2		
13	Pompa ciepła TDM		
13. 0	Podstawowe parametry		
13. 1	Konfiguracja wejść		
13. 1. 0	Typ czujnika przepływu	0	0 = Nie wybrany 1 = DN 15 2 = DN 20
13. 2	Konfiguracja złączy OUT		
13. 2. 1	Konfiguracja EM EH	0	0 = OFF 1 = ON
13. 3	Parametry TDM		
13. 4	Obieg wody		
13. 4. 4	Delta T modulacji pompy	5°C	[5 - 20]°C
13. 4. 5	Max PWM pompa	100%	TDM Min PWM pompa - 100%
13. 4. 6	Min PWM pompa	40%	20 - TDM Max PWM pompa
13. 5	Tryb ręczny		
13. 5. 0	Aktywacja trybu ręcznego		
13. 5. 1	Częstotliwość kompresora	120 Hz	[18 - 120]Hz
13. 5. 2	Wentylator 1 rpm	500 RPM	[0 - 1000] RPM
13. 5. 3	Wentylator 2 rpm	500 RPM	[0 - 1000] RPM
13. 6	Test i kontrola		
13. 6. 0	Odzysk czynnika chłodniczego	0	0 = OFF 1 = ON
13. 6. 1	Odszranianie	0	0 = OFF 1 = ON
13. 7	Statystyka Energy Manager		
13. 7. 0	Czas pracy PC (h/10)		
13. 7. 1	Ilość cykli PC (n/10)		
13. 7. 2	Czas pracy odszraniania (h/10)		
13. 7. 3	Czas pracy PC chłodzenie (h/10)		
13. 8	Diagnostyka PC - wejścia 1		
13. 8. 0	Temperatura powietrza OAT		
13. 8. 1	Temperatura zasilania LWT		
13. 8. 2	Temperatura powrotu EWT		
13. 8. 3	Temperatura parownika TE		
13. 8. 4	Temperatura kompresora TS		
13. 8. 5	Temperatura kompresora TD		
13. 8. 6	Temperatura skraplacza TR		
13. 8. 7	TEO		
13. 9	Diagnostyka PC - wejścia 2		
13. 9. 0	Tryb pompy ciepła TDM		0 = OFF 1 = Standby 2 = Chłodzenie 3 = Ogrzewanie 4 = Wspomaganie ogrzewania 5 = Wspomaganie chłodzenia 6 = Test ogrzewania 7 = Test chłodzenia 8 = Ochrona przeciwzamrozeniowa 9 = Odszranianie 10 = Zabezp. Przeciw wysokiej temp. 11 = Zwłoka 12 = Błąd systemu 13 = Błąd systemu 14 = Odzysk zakończony 15 = Oczekiwanie 16 = Kontrola tylko wentylator 17 = Odszranianie 18 = Kaskada ogrzewanie 19 = Kaskada chłodzenie
13. 9. 1	Ostatni błąd inwertera		
13. 9. 2	T parownika zasilanie (TEIM)		0 = Otwarty 1 = Zamknięty


Parametr	Opis	Domyślny	Zakres - Wartość
13. 9. 3	Przepływ wody		
13. 9. 4	Czujnik przepływu	0 = Otwarty 1 = Zamknięty	
13. 9. 5	Ochrona inwertera		
13. 9. 6	PEVAP - Ciśnienie parownik		
13. 9. 7	PCOND - Ciśnienie skraplacz		
13. 10	Diagnostyka PC - wyjścia 1		
13. 10. 0	Moc nominalna inwertera		
13. 10. 1	Aktualna częstotliwość kompresora		
13. 10. 2	Ustawiona częstotliwość kompresora		
13. 10. 3	Grzałka	0 = OFF 1 = ON	
13. 10. 4	Stan pompy obiegowej	0 = OFF 1 = ON	
13. 10. 5	Prędkość wentylatora 1		
13. 10. 6	Prędkość wentylatora 2		
13. 10. 7	Zawór rozprężny		
13. 11	Diagnostyka PC - wyjścia 2		
13. 11. 0	Stan kompresora	0 = OFF 1 = ON	
13. 11. 1	Wstępne podgrzewanie kompresora	0 = OFF 1 = ON	
13. 11. 2	Stan wentylatora 1	0 = OFF 1 = ON	
13. 11. 3	Stan wentylatora 2	0 = OFF 1 = ON	
13. 11. 4	Stan zaworu 4-drog	0 = Ogrzewanie 1 = Chłodzenie	
13. 11. 5	Stan podgrzewacza tacy	0 = OFF 1 = ON	
13. 12	Konserwacja		
13. 12. 0	Wersja SW moduł		
13. 13	Historia błędów		
13. 13. 0	Ostatnie 10 błędów		
13. 13. 1	Resetuj listę błędów		
13. 14	Reset Menu		
13. 14. 0	Reset do ustawień fabrycznych		
13. 14. 1	Reset błędu		
13. 14. 2	Reset zegara kompresora		
20	Ustawienia główne		
20. 0	Ustawienie temperatury CWU		
20. 0. 0	Aktywacja bufora	0 = OFF 1 = ON	
20. 0. 1	Tryb grzania bufora	1 = 1 czujnik 2 = 2 czujniki	
20. 0. 2	Histeresa		
20. 0. 3	T bufora - grzanie		
20. 0. 4	T bufora - chłodzenie		
20. 0. 5	Nastawa SG		
20. 0. 6	Nastawa PV		
20. 0. 7	Temperatura bufora	0 = Stała temperatura 1 = AUTO	
20. 0. 8	Histeresa - chłodzenie		
20. 1	Diagnostyka		
20. 1. 0	T bufora		
20. 1. 2	T bufora		
20. 1. 4	Potwierdzasz ?	0 = Nieobecna 1 = Wyłączona 2 = OFF 3 = Odblokuj 4 = Start 5 = Pzamrożeniowy 6 = Wersja SW # 7 = Błąd czujnika bufora 8 = Przegrzew bufora 9 = Wersja systemu # 10 = Odłącz złącze sond temperatury.	


Parametr	Opis	Domyślny	Zakres - Wartość
20. 2	Rodzaj gazu		
20. 2. 2	Godziny pracy ogrzewanie (/10)		
20. 2. 3	Godziny pracy chłodzenie (/10)		
20. 3	Maksymalna temperatura wody		
20. 3. 0	Tryb kontroli		0 = Wyłączona 1 = Czasowy 2 = Zawsze aktywna
20. 3. 1	T bufora zredukowana - grzanie		
20. 3. 2	T bufora zredukowana - chłodzenie		
20. 4	Ustawienia systemu		
20. 4. 0	Rodzaj montażu bufora		0 = Szeregowo 1 = Równolegle
20. 4. 1	Integracja bufora solarnego		0 = NIE 1 = TAK
20. 4. 2	Offset T grzanie		
20. 4. 3	Offset T chłodzenie		
20. 4. 4	Offset grzałki		


7. Konservacja

Konservacja jest czynnością niezbędną dla zapewnienia bezpieczeństwa, prawidłowego działania i trwałości systemu.

Należy wykonywać czynności konserwacyjne zgodnie z obowiązującymi przepisami.

 **Należy zawsze przestrzegać wytycznych producenta dotyczących konserwacji i serwisu. W razie wątpliwości skontaktować się z Centrum Pomocy Technicznej.**

 **Wykonywać prace zgodnie z kontrolowaną procedurą, tak aby zminimalizować ryzyko obecności palnego gazu lub oparów.**

 **Cały personel konserwacyjny i inne osoby pracujące w okolicy zostaną poinstruowane o charakterze wykonywanych prac. Należy unikać pracy w przestrzeniach zamkniętych.**

Należy okresowo sprawdzać ciśnienie gazu chłodniczego.

W razie konieczności przeprowadzenia konserwacji obwodu chłodniczego, istnieje możliwość przywołania czynnika chłodniczego z jednostki zewnętrznej (patrz paragraf "Odzysk czynnika chłodniczego w jednostce zewnętrznej" str. 31").

Przed przystąpieniem do czynności konserwacyjnych, należy:


- Odłączyć zasilanie elektryczne od systemu.
- Zamknąć kurki wody w obiegu grzewczym i instalacji ciepłej wody użytkowej.


Naprawa i konserwacja części elektrycznych obejmuje wstępne kontrole bezpieczeństwa i procedury kontroli.

Jeśli istnieje usterka, która mogłaby zagrozić bezpieczeństwu, do obwodu nie należy podłączać zasilania elektrycznego, dopóki usterka nie zostanie usunięta w sposób zadowalający. Jeżeli usterki nie można usunąć natychmiast, ale konieczne jest kontynuowanie pracy, należy zastosować odpowiednie rozwiązanie tymczasowe. Należy to zgłosić właścicielowi sprzętu, aby powiadomić wszystkie strony.

Wstępne kontrole bezpieczeństwa:

- sprawdzić, czy skraplacze są rozładowane; należy to zrobić bezpiecznie, aby uniknąć iskier;
- sprawdzić, czy żadne części elektryczne i przewody pod napięciem nie są odsłonięte podczas ładowania, odzyskiwania lub czyszczenia systemu;
- sprawdzić, czy istnieje ciągłość połączenia uziemiającego.

 **Przed wejściem do systemu lub wykonaniem jakichkolwiek prac gorących należy się upewnić, że obszar znajduje się na otwartej przestrzeni lub że jest odpowiednio wentylowany.**

 **W razie wykonywania jakichkolwiek prac gorących przy sprzęcie chłodniczym lub na jakiegokolwiek powiązanej części, musi być dostępny odpowiedni sprzęt przeciwpożarowy. Zapewnić gaśnicę proszkową lub CO₂ w sąsiedztwie obszaru ładowania.**



Wentylacja powinna bezpiecznie rozprasać uwolniony czynnik chłodniczy i najlepiej usuwać go z zewnątrz.



W czasie wykonywania prac należy zapewnić wentylację.



Naprawa i konserwacja części elektrycznych musi obejmować wstępne kontrole bezpieczeństwa i procedury kontroli części.



W przypadku wymiany elementów elektrycznych, muszą one być odpowiednie do celu i zgodne ze specyfikacją.



Jeśli występuje usterka, która mogłaby zagrozić bezpieczeństwu, nie podłączać zasilania do obwodu, dopóki problem nie zostanie rozwiązany. Jeśli usterki nie można natychmiast usunąć, ale należy kontynuować pracę, należy zastosować odpowiednie rozwiązanie tymczasowe. Należy to zgłosić właścicielowi sprzętu, aby wszystkie strony zostały powiadomione.



Podczas napraw uszczelnionych elementów, przed zdjęciem uszczelnionych osłon itp. należy odłączyć wszystkie źródła zasilania elektrycznego od sprzętu, na którym są wykonywane działania. W najbardziej krytycznym punkcie należy zainstalować system wykrywania wycieków, ostrzegający o potencjalnie niebezpiecznej sytuacji.













Przed pracą i w trakcie pracy kontrolować obszar odpowiednim detektorem czynnika chłodniczego, aby się upewnić, że technik jest świadomy występowania potencjalnie toksycznych lub łatwopalnych atmosfer. Upewnić się, że używany sprzęt do wykrywania nieszczelności jest odpowiedni do użycia ze wszystkimi odpowiednimi czynnikami chłodniczymi, tj. nie iskrzący, odpowiednio uszczelniony lub iskrobezpieczny.




Zwrócić szczególną uwagę na następujące kwestie, aby zapewnić, że podczas pracy na elementach elektrycznych obudowa nie zostanie zmieniona w sposób, który wpłynie na poziom ochrony. Obejmuje to uszkodzenia kabli, nadmierną liczbę połączeń, zaciski wykonane niezgodnie z oryginalną specyfikacją, uszkodzenie uszczelki, nieprawidłowe dopasowanie dławnicy itp.













Upewnić się, że uszczelki lub materiały uszczelniające nie uległy uszkodzeniu do stanu, w którym nie służą już do zapobiegania wnikaniu atmosfery palnej.

-  Części zamienne muszą być zgodne ze specyfikacją producenta.
-  Kontrola musi również uwzględniać skutki starzenia lub ciągłe drgania pochodzące ze źródeł takich jak sprężarki lub wentylatory.
-  Do wykrywania wycieków czynnika chłodniczego można użyć elektronicznych detektorów nieszczelności, ale w przypadku łatwopalnych czynników chłodniczych ich czułość może być niewystarczająca lub mogą one wymagać ponownej kalibracji.
-  Płyny do wykrywania nieszczelności nadają się również do stosowania z większością czynników chłodniczych, ale należy unikać stosowania środków czyszczących zawierających chlor, ponieważ chlor może on reagować z czynnikiem chłodniczym i powodować korozję rur miedzianych.
-  W razie podejrzenia wycieku należy usunąć/zgaasić wszystkie otwarte płomienie.
-  Nie stosować żadnych trwałych obciążeń indukcyjnych lub pojemnościowych w obwodzie bez upewnienia się, że nie przekroczą one dopuszczalnego napięcia i prądu dozwolonego dla używanego sprzętu.
-  Elementy iskrobezpieczne to jedyne typy, nad którymi można pracować pod napięciem w atmosferze palnej. Aparatura badawcza powinna mieć prawidłową wartość znamionową.
-  Wymieniać części tylko na części określone przez producenta. Inne części mogą spowodować zapłon czynnika chłodniczego w atmosferze w wyniku wycieku.
-  Sprawdzić, czy okablowanie nie będzie narażone na zużycie, korozję, nadmierne ciśnienie, drgania, ostre krawędzie lub inne niekorzystne wpływy środowiska.
-  W przypadku łatwopalnych czynników chłodniczych ważne jest przestrzeganie najlepszych praktyk, ponieważ występuje palność materiału.

-  W razie konieczności napraw (lub innych interwencji) w obwodzie czynnika chłodniczego, należy zastosować konwencjonalne procedury.

Należy postępować zgodnie z następującą procedurą:

- Usunąć czynnik chłodniczy.
 - Przedmuchać obwód gazem obojętnym.
 - Usunąć.
 - Przedmuchać gazem obojętnym.
 - Otworzyć obwód za pomocą przecięcia lub lutowania.
-  Przed ponownym napełnieniem systemu, należy go przetestować ciśnieniowo za pomocą odpowiedniego gazu oczyszczającego.
 -  Po zakończeniu ładowania i przed uruchomieniem system należy sprawdzić pod kątem szczelności.
 -  Przeprowadzić test szczelności.
 -   W przypadku użycia końcowego ładunku beztlenowego azotu, należy odpowietrzyć układ do ciśnienia atmosferycznego, aby umożliwić wykonanie działania.
 -  Upewnić się, że wylot pompy próżniowej nie znajduje się w pobliżu potencjalnych źródeł zapłonu i że jest dostępna wentylacja.
 -  Przechowywać cylindry w odpowiedniej pozycji zgodnie z informacjami zawartymi w instrukcji.
 -  Przed napełnieniem układu czynnikiem chłodniczym należy się upewnić, że system chłodniczy jest uziemiony.
 -  Zwrócić szczególną uwagę, aby nie przepelnić układu chłodniczego.
 -  Przed ponownym napełnieniem układu należy poddać go próbie ciśnieniowej odpowiednim przy użyciu odpowiedniego gazu.

Lista kontrolna do konserwacji rocznej

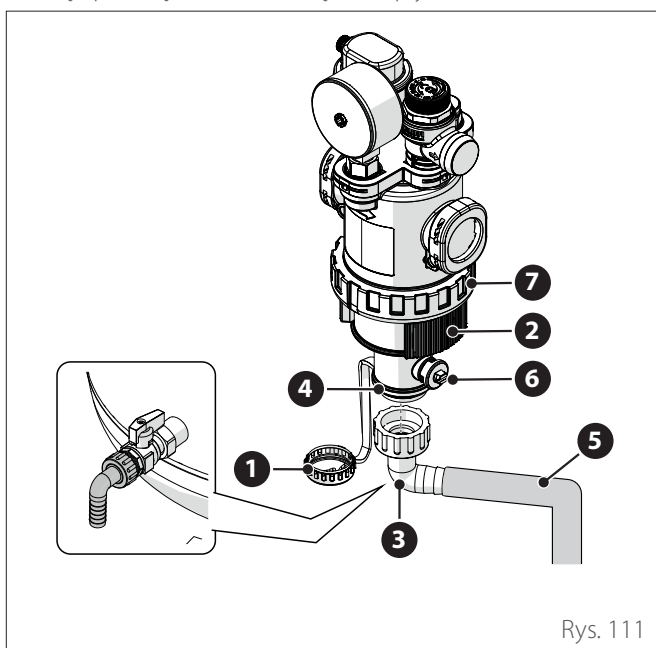
Co najmniej raz w roku sprawdzać następujące pozycje:

- **Kontrola wzrokowa ogólnego stanu systemu.**
- **Ogólna kontrola działania instalacji.**
- **Wymiennik ciepła jednostki zewnętrznej.**
Wymiennik ciepła jednostki zewnętrznej może zostać zatkany pyłem, brudem, liśćmi itp.
Zablokowanie wymiennika ciepła może spowodować zbyt niskie lub zbyt wysokie ciśnienie; jeśli urządzenie działa w takich warunkach, wydajność będzie gorsza niż podano. Usunąć ewentualne elementy zatykające.
- **Kratka przednia jednostki zewnętrznej.**
Może nastąpić zatkanie kratki przedniej jednostki zewnętrznej. Usunąć ewentualne elementy zatykające.
- **Ciśnienie ssania i tłoczenia oraz wycieki czynnika chłodniczego.**
Sprawdzić ciśnienie ssania i tłoczenia gazu chłodniczego oraz przeprowadzić kontrolę wycieku gazu chłodniczego zgodnie z procedurą przewidzianą w obowiązujących przepisach. W razie potrzeby usunąć czynnik chłodniczy, wykonać procedury próżniowe i ponownie wprowadzić gazowy czynnik chłodniczy w ilości wskazanej na tabliczce znamionowej jednostki zewnętrznej.
- **Połączenia hydrauliczne.**
Sprawdzić wzrokowo wszystkie tulejki, rury i połączenia hydrauliczne pod kątem wycieków. W razie potrzeby wymienić uszczelki.
- **Ciśnienie wody.**
Sprawdzić, czy wartość ciśnienia wody wynosi od 1 do 2 barów.
- **Zbiornik wyrównawczy.**
Sprawdzić ciśnienie wstępne zbiornika wyrównawczego i uzupełnić go w przypadku niskiego ciśnienia lub wymienić w przypadku uszkodzenia.
- **Filtr wody (jeśli jest zainstalowany).**
Często czyścić filtr wody, aby usunąć wszelkie pozostałości.
- **Wielofunkcyjny filtr magnetyczny.**
Po dłuższym przestoju instalacji mogą się osadzać resztki brudu, co może spowodować zatkanie filtra. Dlatego należy sprawdzić ich stan.
Sprawdzić, czy obie części filtra magnetycznego są mocno dokręcone.

Do czyszczenia filtra potrzebny jest przewód odprowadzający wodę o średnicy 3/4". Aby podłączyć elastyczny przewód, użyć pośredniej gumowej oprawki. Postępować w następujący sposób:

- Odkręcić pierścień **(1)** za pomocą odpowiedniego narzędzia.
- Wyjąć pasek boczny **(2)**.
- Przymocować gumową oprawkę **(3)** do wyjścia **(4)** i podłączyć wąż **(5)**.
- Otworzyć zawór **(6)**.

Uwaga: w przypadku jednostki kolumnowej zastosować gumową oprawkę zainstalowaną na odpływie zasobnika.



Rys. 111



Filtr należy otwierać tylko w przypadku nadzwyczajnej konserwacji, gdy jest on zatkany. Aby wyczyścić metalową siatkę, wykonać następujące czynności:

- Odkręcić nakrętkę pierścieniową **(7)** za pomocą odpowiedniego narzędzia i wyjąć dolną część filtra, aby uzyskać dostęp do metalowej siatki.
- Wyjąć i wyczyścić metalową siatkę.
- Założyć metalową siatkę i ponownie przykręcić dolną część filtra.
- **Przewód odprowadzający zaworu bezpieczeństwa.**
Sprawdzić, czy rura ciśnieniowego zaworu nadmiarowego jest prawidłowo ustawiona do odpływu wody i usunąć wszelkie przeszkody.
- **Nietypowe odgłosy/drgania jednostki zewnętrznej.**
Sprawdzić poziom hałasu jednostki zewnętrznej: w przypadku wykrycia nadzwyczajnego hałasu (np. styków lub tarcia między metalowymi częściami), sprawdzić dokręcenie śrub, wsporniki przeciwdrganiowe i rozstaw rur (zwracając szczególną uwagę na te o zmniejszonej średnicy, jak rurki kapilarne znajdujące się w parowniku).

– **Automatyczny zawór odpowietrzający.**

Aby sprawdzić stan tarcz, należy uzyskać dostęp do górnej części zaworu i go zdemontować.

Jeżeli tarcza jest uszkodzona i/lub rozszerzona i zatyka (nawet częściowo) otwór wylotowy powietrza, należy ją wymienić. Zużycie tarcz jest uwydatnione w przypadkach, w których przewiduje się częste użycie dodatkowej grzałki elektrycznej.

– **Funkcja automatycznego odpowietrzania.**

Opróżnić całe powietrze obecne w obwodzie hydraulicznym. Przy pierwszym włączeniu rozpocznie się automatyczny cykl odpowietrzania systemu. Podczas konserwacji można ustawić polecenie funkcji Air Purge 1.12.0, aby rozpocząć automatyczny cykl odpowietrzania.

Powtórzenie cyklu przedmuchiwanie powietrzem jest zalecane w przypadkach, gdy uważa się, że przeprowadzone odpowietrzenie nie jest wystarczające.

Lista kontrolna do rocznej konserwacji połączeń elektrycznych.

Co najmniej raz w roku sprawdzać następujące pozycje:

– **Tablice elektryczne**

Otworzyć tablice elektryczne jednostki zewnętrznej i wewnętrznej i przeprowadzić kontrolę wzrokową, aby sprawdzić, czy nie ma widocznych wad, zwracając szczególną uwagę na listwy zaciskowe. Sprawdzić szczelność połączenia przewód po przewodzie, aby uniknąć ryzyka poluzowania połączenia. W żadnym wypadku nie może być żadnych przewodów niepodłączonych do zacisku.

– **Okablowanie**

Sprawdzić, czy wszystkie złącza są prawidłowo podłączone do odpowiednich płyt i czy nic nie jest odłączone.

– **Kontrola napięcia zasilania elektrycznego.**

– **Kontrola poboru prądu.**

Lista kontrolna dotycząca corocznej konserwacji zasobnika ciepłej wody użytkowej (jeśli jest obecny w systemie).

Co najmniej raz w roku sprawdzać następujące pozycje:

– **Usuwanie osadu kamiennego.**

Do użycia z wodą o dużej zawartości wapnia zaleca się użycie odpowiedniego środka do usuwania osadu kamiennego.

– **Zawór bezpieczeństwa (jeśli jest zainstalowany).**

Zawór bezpieczeństwa służy do ochrony zbiornika i wymiennika do produkcji ciepłej wody użytkowej przed nadciśnieniem. W związku z tym należy często sprawdzać jego działanie i sprawdzać, czy nie jest zatkany osadami wapienia lub innymi pozostałościami. Przy zastosowaniu naczyń wzbiorniczych, zawór bezpieczeństwa zwykle nie jest narażony na naprężenia. Jednak po dłuższym czasie może przestać działać. Dokonać wymiany w przypadku uszkodzenia.

– **Anoda aktywna (jeśli jest zainstalowana).**

Stałą ochronę zapewnia podłączona elektrycznie anoda PRO-TECH. Wymienić tylko w przypadku uszkodzenia.

– **Anoda pasywna (jeśli jest zainstalowana).**

Zdemontować i skontrolować stopień zużycia anody magnezowej. Wymienić w przypadku znacznej erozji.

– **Hydrauliczny zespół bezpieczeństwa (jeśli jest zainstalowany).**

W krajach, które wdrożyły europejską normę EN 1487, montaż zasobnikowych podgrzewaczy wody do użytku domowego i podobnych do sieci wodociągowej musi się odbywać za pomocą hydraulicznej jednostki bezpieczeństwa. Hydrauliczny zespół bezpieczeństwa dostarczony z urządzeniem (jeśli występuje) nie jest zgodny z tą normą; dlatego konieczne jest zapewnienie urządzenia dodatkowego. Jeśli jest zainstalowany, należy okresowo sprawdzać, czy przewód odpływowy jest umieszczony odpowiednio do odprowadzania wody (patrz instrukcja instalacji) i usuwać wszelkie przeszkody.

– **Niebezpieczeństwo zamarznięcia.**

Jeśli istnieje ryzyko mrozu, zasobnik należy podgrzać lub całkowicie opróżnić.

– **Czyszczenie części zewnętrznych.**

Do czyszczenia części zewnętrznych należy używać wilgotnej szmatki. Unikać używania rozpuszczalników lub detergentów.



Przed wejściem do systemu lub wykonaniem jakichkolwiek prac gorących należy się upewnić, że obszar znajduje się na otwartej przestrzeni lub że jest odpowiednio wentylowany.

Informacje dla użytkownika

Poinformować użytkownika na temat trybu działania zainstalowanego systemu.

W szczególności, dostarczyć użytkownikowi instrukcję obsługi, informując go o konieczności przechowywania jej w pobliżu urządzenia.

Ponadto, poinformować użytkownika o konieczności wykonania następujących działań:

- Okresowo sprawdzać ciśnienie wody w instalacji.
- Przywrócić ciśnienie systemu, odpowietrzając w razie konieczności.
- Wyregulować parametry ustawień i urządzeń regulacyjnych w celu uzyskania najlepszego działania i najbardziej ekonomicznego zarządzania systemem.
- Zlecić wykonanie konserwacji okresowej zgodnie z postanowieniami zawartymi w odpowiednich przepisach.

Funkcja ochrony przed zamarzaniem jednostki wewnętrznej

Główna pompa obiegowa jednostki wewnętrznej uruchamia się z maksymalną prędkością, gdy temperatura mierzona przez czujnik "CH Flow" znajduje się poniżej 7°C w trybie grzania.

Główna pompa obiegowa zostaje zatrzymana, gdy temperatura mierzona przez czujnik "CH Flow" będzie wyższa niż 9°C w trybie ogrzewania.



Elementy rezystywne zintegrowane z listwą zaciśkową nigdy nie mogą być odłączane elektrycznie.



Po zakończeniu czynności konserwacyjnych zamontować ponownie wszystkie zdemontowane wcześniej elementy i odpowiednio je zablokować.

7.1 Czyszczenie i kontrola jednostki wewnętrznej

Przynajmniej raz w roku należy przeprowadzić następujące kontrole:

- Kontrola napełnienia, szczelności układu hydraulicznego i ewentualna wymiana uszczelek.
- Obecność pęcherzyków powietrza w obwodzie wody.
- Kontrola uszczelek obwodu gazu chłodniczego.
- Kontrola działania systemu bezpieczeństwa ogrzewania (kontrola termostatu krańcowego).
- Ciśnienie ciśnienia w obwodzie grzewczym.
- Kontrola ciśnienia w zbiorniku wyrównawczym.



NIE zastępować przepalonych bezpieczników bezpiecznikami o innym natężeniu, ponieważ może to spowodować uszkodzenie obwodu lub ryzyko pożaru.

Do czyszczenia urządzenia używać wyłącznie miękkiej, suchej szmatki.

Jeśli urządzenie jest szczególnie zabrudzone, można użyć szmatki zwilżonej letnią wodą.

Sprawdzić, czy wąż spustowy został poprowadzony zgodnie z instrukcją. W przeciwnym razie mogą wystąpić wycieki wody, a w konsekwencji szkody materialne oraz ryzyko pożaru i porażenia prądem.

7.2 Czyszczenie i kontrola jednostki zewnętrznej

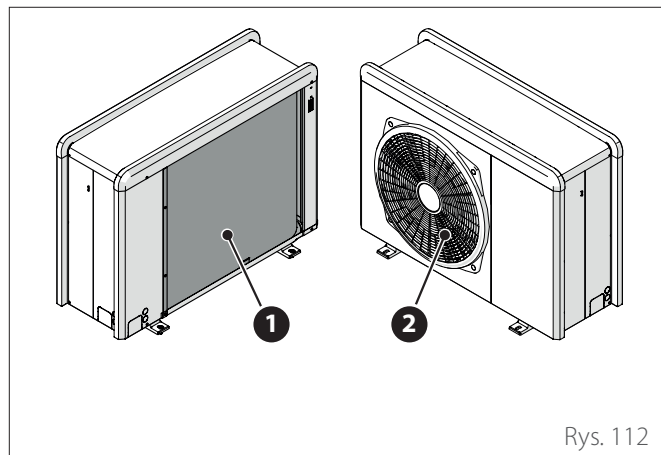
Przynajmniej raz w roku należy przeprowadzić następujące kontrole:

- Kontrola uszczelek obwodu gazu chłodniczego.
- Czyszczenie kratki przedniej.

Do czyszczenia urządzenia używać wyłącznie miękkiej, suchej szmatki.

Jeśli urządzenie jest szczególnie zabrudzone, można użyć szmatki zwilżonej letnią wodą.

Jeśli bateria **(1)** jednostki zewnętrznej jest zatkana, usunąć liście i zanieczyszczenia, a następnie zdmuchnąć kurz strumieniem powietrza lub niewielką ilością wody. Powtórzyć tę samą procedurę z kratką **(2)** przednią.



Rys. 112

7.3 Lista błędów

Błędy są wyświetlane na interfejsie jednostki wewnętrznej (patrz paragraf "Interfejs systemu SENSYS HD").

Błędy jednostki wewnętrznej

Kod	Opis	Usuwanie usterek
114	Temperatura zewnętrzna niedostępna	Aktywacja termoregulacji opartej o sondę zewnętrzną Czujnik zewnętrzny niepodłączony lub uszkodzony. Sprawdzić połączenie czujnika i ewentualnie wymienić.
730	Błąd czujnika bufora	Zablokowane ładowania zasobnika. Sprawdzić schemat hydrauliczny. Czujnik zasobnika niepodłączony lub uszkodzony. Sprawdzić połączenie czujnika i ewentualnie wymienić.
731	Przegrzew bufora	Zablokowane ładowania zasobnika. Sprawdzić schemat hydrauliczny. Czujnik zasobnika niepodłączony lub uszkodzony. Sprawdzić połączenie czujnika i ewentualnie wymienić.
732	Błąd sondy bufora (dół)	Zablokowane ładowania zasobnika. Sprawdzić schemat hydrauliczny. Czujnik zasobnika niepodłączony lub uszkodzony. Sprawdzić połączenie czujnika i ewentualnie wymienić.
902	Błąd czujnika powrotu	Czujnik na wyjściu niepodłączony lub uszkodzony. Sprawdzić połączenie czujnika i ewentualnie wymienić.
923	Błąd ciśnienia w obiegu CO	Sprawdzić, czy nie ma wycieków wody z obwodu hydraulicznego Uszkodzony presostat Uszkodzone okablowanie presostatu. Sprawdzić połączenie presostatu i ewentualnie je wymienić.
924	Błąd komunikacji HP	Sprawdzić okablowanie między płytą TDM a Energy manager
927	Błąd dopasowania do wejść AUX	Sprawdzić konfigurację parametrów 1.1.3 i 1.1.4
928	Błąd konfiguracji Bloku Zasilania Energii	Sprawdzić konfigurację parametru 1.1.5
933	Przegrzanie czujnika na wyjściu	Sprawdzić przepływ w obiegu pierwotnym. Czujnik na wyjściu niepodłączony lub uszkodzony. Sprawdzić połączenie czujnika i ewentualnie wymienić.
934	Uszkodzony czujnik CWU zasobnika	Czujnik bojlera niepodłączony lub uszkodzony. Sprawdzić połączenie czujnika i ewentualnie wymienić.
935	Przegrzew zasobnika	Sprawdzić, czy zawór 3-drogowy nie utknął w pozycji sanitarnej. Sprawdzić podłączenie czujnika bojlera iw razie potrzeby go wymienić.

Kod	Opis	Usuwanie usterek
936	Błąd termostatu podłogowego	Sprawdzić przepływ instalacji podłogowej. Sprawdzić połączenie termostatu na zacisku IN-AUX2 STE Energy Manager i/lub STT TDM. Jeśli termostat podłogowy nie jest obecny, zastosować zwórkę elektryczną na zacisku IN-AUX2 STE Energy Manager i/lub STT TDM.
937	Błąd cyrkulacji	Sprawdzić aktywację obwodu głównego
938	Błąd anody	Sprawdzić połączenie anody Sprawdzić obecność wody w bojlerze Sprawdzić stan anody Sprawdzić konfigurację parametru 1.2.6
940	Nie zdefiniowany schemat	Schemat hydrauliczny nie wybrany przez parametr 1.1.0
955	Błąd czujnika przepływu	Sprawdzić podłączenie czujników temperatury wyjściowej i powrotnej
970	Błąd pompy obiegowej AUX	Sprawdzić konfigurację parametru 1.2.5
2P2	Antylegionella nie zakończona	Temperatura odkażania nie osiągnięta w 6h: Sprawdzić pobór ciepłej wody użytkowej podczas cyklu odkażania termicznego Sprawdzić zapłon grzałki elektrycznej
2P3	CWU Boost - nie osiągnięta T	Temperatura zadana ciepłej wody użytkowej nie została osiągnięta podczas cyklu boost Sprawdzić pobór ciepłej wody użytkowej podczas cyklu boost wody użytkowej Sprawdzić zapłon grzałki elektrycznej
2P4	Przegrzew (manual)	Sprawdzić aktywację głównej pompy obiegowej Sprawdzić przepływ przy użyciu wartości przepływomierza za pomocą parametru 13.9.3 Sprawdzić stan termostatu bezpieczeństwa i okablowania
2P5	Przegrzew (auto)	Sprawdzić aktywację głównej pompy obiegowej Sprawdzić przepływ przy użyciu wartości przepływomierza za pomocą parametru 13.9.3 Sprawdzić stan termostatu bezpieczeństwa i okablowania
2P7	Brak cyrkulacji	Sprawdzić podłączenie przepływomierza Przeprowadzić automatyczny cykl odpowietrzania 1.12.0
2P8	Ostrzeżenie o niskim ciśnieniu	Sprawdzić, czy nie ma wycieków wody z obwodu hydraulicznego Uszkodzony presostat Uszkodzone okablowanie presostatu. Sprawdzić połączenie presostatu i ewentualnie je wymienić.
2P9	Konfiguracja SG	Tylko jeden z parametrów 1.1.0 lub 1.1.1 jest ustawiony jako wejście SG Ready

Błędy jednostki zewnętrznej

Błąd	Opis	BRAK RESE- TU	RESET		
		Lotna	User reset	HP Power OFF	Service reset
905	Błąd kompresora	-	-	X	-
906	Błąd wentylatora	-	-	X	-
907	Błąd zaworu 4-drogowego	-	-	X	-
908	Błąd zaworu rozprężnego	-	-	X	-
909	Wentylator wyłączony i PC włączona	-	-	X	-
910	Błąd komunikacji falownik - TDM	X	-	-	-
912	Błąd zaworu 4-drogowego	-	-	-	X
913	Błąd czujnika LWT	X	-	-	-
914	Błąd czujnika TR	X	-	-	-
917	Błąd - zamrożenie	-	-	-	X
918	Błąd pompy	-	-	-	X
922	Błąd - zamrożenie	-	X	-	-
931	Błąd falownika	X	-	-	-
947	Błąd zaworu 4-drogowego	-	X	-	-
950	Błąd czujnika na wyjściu sprężarki	-	-	-	X
951	Błąd czujnika TD	-	X	-	-
956	Błąd kompresora	-	-	X	-
957	Błąd wentylatora	-	-	X	-
960	Błąd czujnika EWT	X	-	-	-
962	Odszranianie nie zakończone	X	-	-	-
968	Błąd komunikacji ATGBUS TDM - EM	X	-	-	-
994	Błąd niskiego napełnienia czynnikiem chłodniczym	-	X	-	-
997	Za wysoki prąd kompresora	-	-	X	-
998	Za wysoki prąd kompresora	-	-	-	X
9E5	Interwencja presostatu wysokiego ciśnienia	X	-	-	-
9E8	Błąd presostatu niskiego ciśnienia przy wyłączonej sprężarce	X	-	-	-
9E9	Błąd Klixona przy wyłączonej sprężarce	X	-	-	-
9E18	Błąd termostatu bezpieczeństwa ST1	X	-	-	-
9E21	Błąd niskiego napełnienia czynnikiem chłodniczym	-	X	-	-
9E22	Błąd rozładowanej maszyny	-	-	-	X
9E24	Błąd EXV zablokowany	-	X	-	-
9E28	Zabezpieczenie przed wysokim ciśnieniem	-	X	-	-
9E29	Zabezpieczenie przed wysokim ciśnieniem	-	-	-	X
9E31	Zabezpieczenie termiczne sprężarki	-	X	-	-
9E32	Zabezpieczenie termiczne sprężarki	-	-	-	X
9E34	Zabezpieczenie przed niskim ciśnieniem	-	X	-	-
9E35	Zabezpieczenie przed niskim ciśnieniem	-	-	-	X
9E36	Brak wyrównania prądu faz sprężarki	-	X	-	-
9E37	Brak wyrównania prądu faz sprężarki	-	-	-	X
9E38	Zbyt duża zmiana prądu sprężarki	-	X	-	-
9E39	Zbyt duża zmiana prądu sprężarki	-	-	-	X

Błędy falownika

Opis	Kod (dla błędów falownika objętych kodem błędu 931)	NIMBUS EXT R32		
		35 S 50 S 80 S	80 S-T 120 S 150 S	120 S-T 150 S-T
Błąd czujnika prądu wyjścia falownika	1	x	x	x
Błąd wstępnego ładowania kondensatorów szyny DC	2	x		
Błąd czujnika napięcia wejścia falownika	3	x		
Błąd czujnika temperatury rozpraszacza falownika	4	x	x	x
Błąd komunikacji DSP&MCU	5	x		
Przetężenie AC na wejściu falownika	6	x	x	x
Błąd czujnika prądu PFC falownika	7		x	
Błąd czujnika temperatury PFC falownika	8		x	
Uszkodzona pamięć EEPRPOM	9		x	x
Przetężenie HW PFC	10		x	
Przetężenie SW PFC	11		x	
Przetężenie PFC falownika	12		x	
Błąd A/D	13		x	
Błąd adresowania	14		x	
Odwrotne obroty sprężarki	15		x	x
Brak zmiany prądu na fazie sprężarki	16		x	x
Utrata wyrównania między prędkością rzeczywistą a obliczoną	17	x	x	
Błąd Vaux falownika	18			x
Błąd Vstep falownika/sterowania	19			x
Błąd obwodu Incrush	20			x
Błąd falownika PFC	21			x
Przetężenie DC szyny	22			x
Błąd modułu falownika	23			x
Utrata skoku sprężarki	24			x
Przegrzanie PCB	25			x
Blokada HW	26			x
Brak konfiguracji	27	x	x	x
Błąd SW	28			x

8. Wyłączenie z użytku

Przed wykonaniem tej procedury technik powinien się zapoznać ze sprzętem i wszystkimi jego szczegółami.

Zaleca się bezpieczne odzyskanie wszystkich czynników chłodniczych.

Przed wykonaniem czynności należy pobrać próbkę oleju i czynnika chłodniczego, na wypadek gdyby przed ponownym użyciem odzyskanego czynnika chłodniczego była wymagana analiza.

Prąd powinien być dostępny przed rozpoczęciem aktywności.

Zapoznać się ze sprzętem i jego obsługą.

Odizolować system elektrycznie.

Przed wykonaniem dalszych działań:

- Upewnić się, że środki ochrony indywidualnej są dostępne i prawidłowo używane.
- Upewnić się, że proces odzyskiwania jest zawsze nadzorowany przez kompetentną osobę.
- Upewnić się, że sprzęt do odzyskiwania i butle są zgodne z odpowiednimi normami.

Podczas wyłączania z użytku postępować w następujący sposób:

- Opróżnić układ chłodniczy, jeśli jest to możliwe.
- Jeśli próżnia nie jest możliwa, wykonać kolektor, aby można było usunąć czynnik chłodniczy z różnych części układu.
- Przed rozpoczęciem odzysku upewnić się, że butla jest umieszczona na wadze.
- Uruchomić maszynę do odzyskiwania i postępować zgodnie z instrukcjami.
- Nie przepelniać butli (napętniać płynem nie przekraczając 80% objętości).
- Nie przekraczać maksymalnego ciśnienia roboczego butli, nawet tymczasowo
- Odzyskanego czynnika chłodniczego nie należy łączyć do innego układu chłodniczego, chyba że został oczyszczony i sprawdzony.
- Zużyte i opróżnione urządzenia muszą być oznakowane, opatrzone datą i podpisane.

8.1 Opróżnianie obwodu i odzyskiwanie czynnika chłodniczego

Aby prawidłowo odzyskać czynnik chłodniczy z systemu, należy postępować zgodnie ze standardowymi wskazaniem:

- Podczas przesyłania czynnika chłodniczego do butli należy się upewnić, że używane są tylko odpowiednie butle do odbioru czynnika chłodniczego. Upewnić się, że dostępna jest odpowiednia liczba butli, aby utrzymać pełne naładowanie systemu. Butle muszą być wyposażone w zawór nadmiarowy ciśnienia i odpowiednie zawory odcinające w dobrym stanie technicznym. Puste butle do odzysku należy wyjąć i, jeśli to możliwe, ochłodzić przed odzyskiem.
- Sprzęt do odzysku musi być w dobrym stanie. Ponadto musi być dostępny zestaw sprawnych, skalibrowanych wag. Elastyczne przewody muszą być wyposażone w szczelne złącza rozłączalne i muszą być w dobrym stanie. Przed użyciem maszyny do odzysku należy sprawdzić, czy jest ona w zadowolającym stanie roboczym, czy była właściwie konserwowana oraz czy wszystkie związane z nią elementy elektryczne są uszczelnione, aby zapobiec zapłonowi w przypadku uwolnienia czynnika chłodniczego. W razie wątpliwości skonsultować się z producentem.
- Odzyskany czynnik chłodniczy należy zwrócić dostawcy czynnika chłodniczego w odpowiedniej butli do odzysku i sporządzić odpowiedni dowód przekazania odpadów. Nie mieszać czynników chłodniczych w jednostkach odzysku, a zwłaszcza w butlach.
- W razie konieczności usunięcia sprężarek lub olejów sprężarkowych, należy sprawdzić, czy zostały one opróżnione do akceptowalnego poziomu, się upewnić, że palny czynnik chłodniczy nie pozostanie w środku smarownicy. Proces opróżniania należy przeprowadzić przed zwróceniem sprężarki do dostawcy. Aby przyspieszyć ten proces, wystarczy zastosować elektryczne ogrzewanie korpusu sprężarki. Spuszczanie oleju z układu musi się odbywać w bezpieczny sposób.

i **Sprzęt powinien być oznakowany informacją, że został wycofany z eksploatacji i opróżniony z czynnika chłodniczego.**

i **Etykieta powinna być opatrzona datą i podpisana.**

i **W przypadku urządzeń zawierających łatwopalne czynniki chłodnicze należy się upewnić, że na sprzęcie znajdują się etykiety informujące o tym, że urządzenie zawiera łatwopalny czynnik chłodniczy.**

8.2 Utylizacja

Producent jest zarejestrowany w Krajowym Rejestrze AEE, zgodnie z implementacją Dyrektywy 2012/19/UE oraz odpowiednimi przepisami krajowymi obowiązującymi w zakresie zużytego sprzętu elektrycznego i elektronicznego.

Niniejsza dyrektywa zaleca prawidłową utylizację sprzętu elektrycznego i elektronicznego.

Pojemniki zawierające oznakowanie przekreślonego pojemnika na odpady muszą być utylizowane pod koniec ich cyklu eksploatacji w zróżnicowany sposób, aby uniknąć szkód dla zdrowia ludzkiego i środowiska.

Sprzęt elektryczny i elektroniczny należy utylizować w komplecie ze wszystkimi jego częściami.

Aby pozbyć się "domowego" sprzętu elektrycznego i elektronicznego, producent zaleca skontaktowanie się z autoryzowanym sprzedawcą lub autoryzowanym działem ekologicznym. Utylizacja "profesjonalnego" sprzętu elektrycznego i elektronicznego musi być przeprowadzona przez upoważniony personel za pośrednictwem specjalnie utworzonych konsorcjów obecnych na danym obszarze.

W związku z tym poniżej podano definicję elektroodpadów pochodzących z gospodarstw domowych i profesjonalnych.

Elektroodpady pochodzące z gospodarstw domowych:

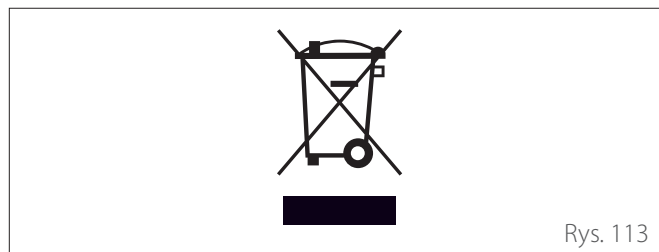
Elektroodpady pochodzące z gospodarstw domowych oraz elektroodpady pochodzenia komercyjnego, przemysłowego, instytucjonalnego i innego, podobnego pod względem charakteru i ilości do tych pochodzących z gospodarstw domowych. Odpady AEE, które mogłyby być wykorzystywane zarówno przez gospodarstwa domowe, jak i użytkowników innych niż gospodarstwa domowe, są w każdym przypadku uważane za elektroodpady z gospodarstw domowych;

Elektroodpady profesjonalne: wszystkie elektroodpady inne niż odpady pochodzące z gospodarstw domowych, o których mowa w punkcie powyżej.

Urządzenia mogą zawierać:

- Gaz chłodniczy, który musi być w całości odzyska przez wyspecjalizowany personel posiadający niezbędne kwalifikacje w specjalnych pojemnikach;
- Olej smarowy w sprężarkach i w układzie chłodniczym, który należy zebrać;
- Mieszaniny z płynem chroniącym przed zamrożeniem zawarte w obwodzie hydraulicznym, których zawartość należy odpowiednio zebrać;
- Części mechaniczne i elektryczne, które należy oddzielić i zutylizować w autoryzowany sposób.

W razie demontażu elementów maszyny w celu ich wymiany ze względów konserwacyjnych lub gdy okres eksploatacji urządzenia zbliża się do końca i konieczne jest usunięcie go z instalacji, posortowanie odpadów według natury i utylizację przez autoryzowany personel w wyznaczonych punktach zbiórki.

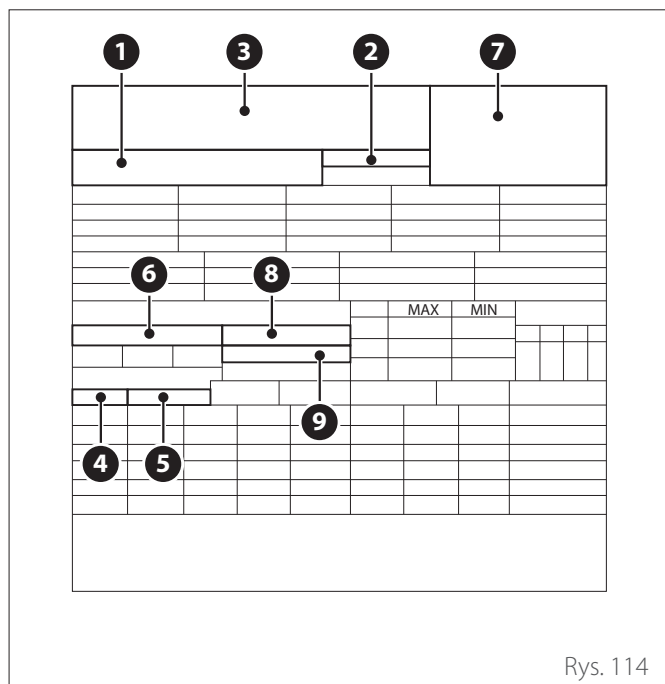


Rys. 113

9. Informacje techniczne

9.1 Tabliczki identyfikacyjne

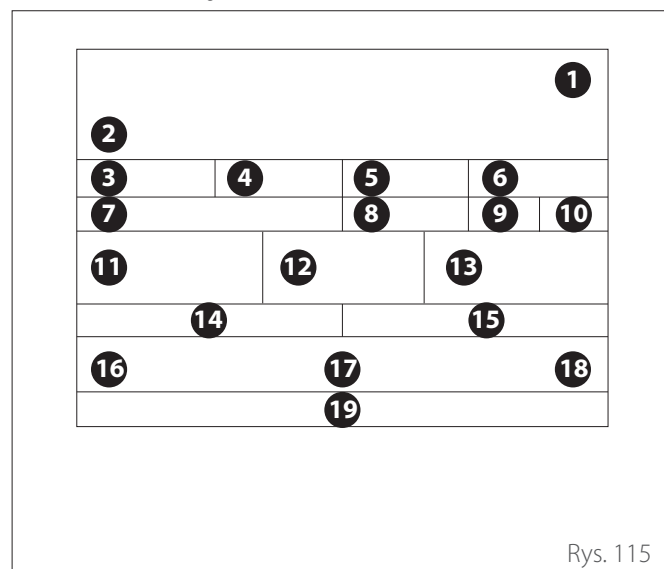
Jednostka wewnętrzna



Rys. 114

- 1 Model - Nr seryjny
- 2 Kod handlowy
- 3 Producent
- 4 Maksymalne ciśnienie w obwodzie ciepłej wody użytkowej (jeśli występuje)
- 5 Maksymalne ciśnienie w instalacji grzewczej
- 6 Dane elektryczne i moc znamionowa
- 7 ID BSI certyfikacja PED
- 8 IP: interfejs użytkownika na maszynie
- 9 IP: interfejs użytkownika zdalny

Jednostka zewnętrzna



Rys. 115

- 1 Znak towarowy
- 2 Model
- 3 Dane grzania
- 4 Wydajność nominalna grzania
- 5 Dane chłodzenia
- 6 Wydajność nominalna chłodzenia
- 7 Typ oleju w obwodzie chłodzącym
- 8 Rodzaj czynnika chłodniczego - załadunek środka chłodniczego
- 9 GWP. Wskaźnik współczynnika globalnego ogrzewania
- 10 Ekwiwalent CO₂
- 11 Dane elektryczne
- 12 Ochrona elektryczna
- 13 Maksymalna moc elektryczna
- 14 Maksymalne ciśnienie obwodu chłodzącego
- 15 Minimalne ciśnienie obwodu chłodzącego
- 16 Miejsce produkcji
- 17 Wskaźnik ochrony IP
- 18 Certyfikaty
- 19 Adres kontaktowy

9.2 Tabela danych czynnika chłodniczego

	NIMBUS EXT R32		
	35 S 50 S	80 S 80 S-T	120 S - 120 S-T 150 S - 150 S-T
Rodzaj czynnika chłodniczego	R32	R32	R32
Ilość czynnika chłodniczego [g]	1400	1800	1840
GWP	675	675	675
CO ₂ Ekwiwalent [t]	0,95	1,21	1,24

10. Załączniki



Viale Aristide Merloni, 45
60044 Fabriano (AN) Italy
Tel. +39 0732 6011
Fax +39 0732 602331
www.ariston.com