



ZAWÓR CZERPALNY LIFE by Ferrer

Zawór LIFE to mix nowoczesnego wzornictwa, solidności oraz oryginalności

- Zawór czerpalny wyprodukowany z polimerów technicznych o dużej wytrzymałości
- System VITAQ, dłuższa żywotność, brak kamienia w wyższej temperaturze
- System "klik-klik" przy ustawianiu pozycji pokrętki
- Dwa tryby działania: z mniejszym i z większym przepływem
- Pokrętło obracane w prawą lub lewą stronę
- Beznikłowy i wyprodukowany w zgodzie ze środowiskiem naturalnym
- Zintegrowana szybkozłączka z perlatozem



KARTA TECHNICZNA ZAWÓR CZERPALNY LIFE

OPIS PRODUKTU:

Zawór czerpalny wyprodukowany z polimerów technicznych o wysokiej wytrzymałości, posiadający dwa tryby działania: z mniejszym i większym przepływem. Pokrętło z systemem "klik-klik" przy ustawianiu jego pozycji. Zawór zawiera zintegrowaną szybkozłączkę z perlatozem.

WYMIARY, CIŚNIENIE I TEMPERATURA:

Wymiar (D)	A (mm)	B (mm)	C (mm)	E (mm)	Ciężar (gr)	PN (bar)	Temp. (°C)
1/2"	105	79	45	45	-	16	0-95

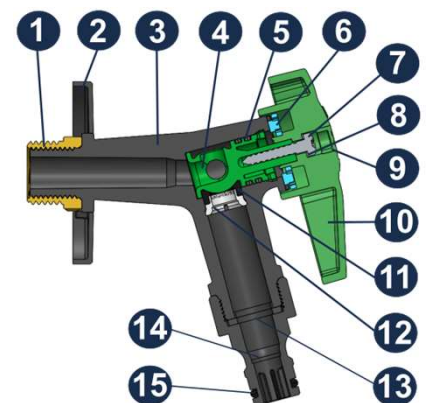
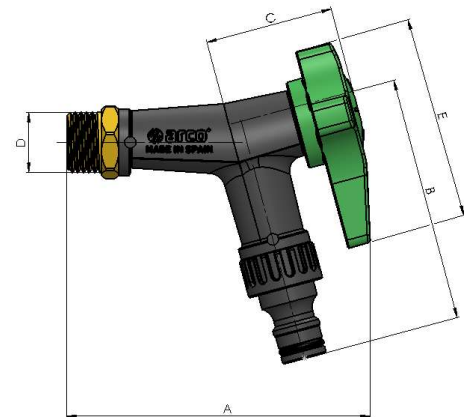
Gwint zgodny z ISO228
* Wykluczając zamarzanie

ELEMENTY SKŁADOWE:

Lp.	Element	Materiał	Wykończenie
1	Nakrętka	CW614N	WYTRAWIONE
2	Rozeta	PA	CZARNE
3	Korpus	PA	CZARNE
4	Trzpień	POM	-
5	Podwójna uszczelka o-ring	NBR	-
6	Podkładka	POM	-
7	Śruba	INOX	-
8	Podkładka	ABS	NIEBIESKIE
9	Oznaczenie	ABS	-
10	Pokrętło	PA	ZIELONE
11	Uszczelka zamknięcia	EPDM	-
12	Zacisk wspierający	POM	-
13	Uszczelka płaska	NBR	-
14	Uszczelka o-ring	EPDM	-
15	Szybkozłączka	PP	CZARNE

ZASTOSOWANIE:

Wielofunkcyjny zawór czerpalny do użytku wewnątrz i na zewnątrz





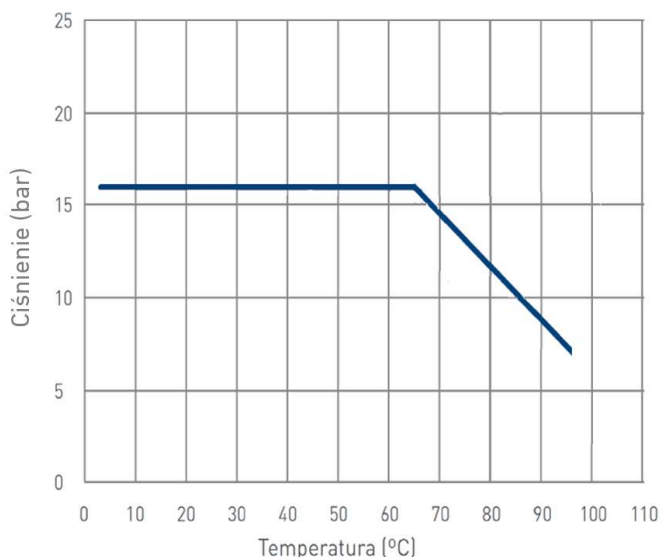
DANE TECHNICZNE:

Połączenie metalowe:



Zawór posiada przy wlocie wkładkę z mosiądzu CW614N. Zapewnia maksymalną wytrzymałość przy połączeniu gwintowanym i zastosowaniu uszczelnienia.

Ciśnienie względem temperatury (korpus):



Dwa tryby działania z mniejszym i większym przepływem oraz pokrętle obracane w obydwie strony w pozycji o mniejszym przepływie:



Klik!
Klik!

I
II

Dwa tryby działania: pozycja I (mniejszy przepływ) i pozycja II (większy przepływ). Pokrętło obracane w dwie strony: w prawo oraz w lewo do pozycji I. Ergonomiczny design pokrętła umożliwia łatwiejsze ustawienie w pożądanej pozycji a dźwięk (system „klik-klik”) wskazuje właściwe ułożenie pokrętła.

Kompatybilność medium

Medium	Kompatybilność
Woda	Dobra

Inne media należy skonsultować z Działem Technicznym

INSTRUKCJA INSTALACJI:

Zawór należy instalować z zastosowaniem odpowiednich narzędzi, najlepiej za pomocą klucza płaskiego 24. Należy chwycić kluczem za płaskie części metalowej nakładki tak, aby zapobiec deformacji tej strefy z powodu nadmiernego nacisku narzędzia. Pokrętło posiada 4 wyraźnie oznaczone pozycje i nie może pracować w pozycjach pośrednich, ponieważ mogłyby to doprowadzić do uszkodzenia trzpienia a w konsekwencji do wycieków. Nie należy wymieniać elementów zaworu podczas montażu – zastąpienie lub demontaż pokrętła może wywołać wyciek na zewnątrz lub zakłócić jego prawidłowe funkcjonowanie.



Każdy produkt ma wpływ na środowisko naturalne przez cały cykl swojego życia, również w chwili jego złomowania. Każdy komponent zaworów może być ponownie przetworzony, dlatego prosimy o przekazanie produktu do punktu recyklingu, kiedy nie będzie on już więcej używany. Valvulas ARCO zastrzega sobie prawo do wprowadzania zmian w swoich produktach i w ich specyfikacji, w dowolnym czasie i bez wcześniejszego informowania.

21-0AA