

AFRISO Sp. z o.o.

Szałsza, ul. Kościelna 7
42-677 Czekanów

Telefon +48 32 330-33-55

Fax +48 32 330-33-51

zok@afriso.pl

www.afriso.pl

Instrukcja montażu i użytkowania

Rozdzielacz dolnego źródła ciepła lub ogrzewania płaszczyznowego ProCalida® IN

- + Przeczytaj instrukcję przed użytkowaniem urządzenia!
- + Zwracaj uwagę na wszystkie informacje dot. bezpieczeństwa!
- + Zachowaj instrukcję montażu i użytkowania!

Spis treści

1	Objaśnienia do instrukcji montażu i użytkowania	3
1.1	Znaki ostrzegawcze	3
1.2	Wyjaśnienie znaczenia symboli	3
2	Bezpieczeństwo	4
2.1	Przeznaczenie urządzenia	4
2.2	Ograniczenie stosowania	4
2.3	Kontrola jakości	4
2.4	Uprawnieni do obsługi	4
2.5	Modyfikacje produktu	4
2.6	Używanie części zamiennych i wyposażenia dodatkowego	4
2.7	Odpowiedzialność	5
3	Opis urządzenia	6
3.1	Wymiary	7
4	Dane techniczne	8
5	Montaż	9
5.1	Montaż wieszaków	10
5.2	Montaż produktu	10
6	Uruchomienie	11
6.1	Napełnianie i odpowietrzanie układu	11
6.3	Próba szczelności oraz sprawdzenie poprawności działania	12
6.4	Nastawa zaworów regulacyjnych przy pomocy rotametu	12
6.5	Nastawa zaworów regulacyjnych bez rotametu	13
7	Konserwacja	14
8	Wyłączenie z eksploatacji, złomowanie	14
9	Gwarancja	14
10	Prawa autorskie	14
11	Satysfakcja klienta	15

1 Objaśnienia do instrukcji montażu i użytkowania

Instrukcja montażu i użytkowania jest ważnym elementem dostawy. Dlatego zalecamy:

- ▶ Przeczytać instrukcję montażu i użytkowania przed instalacją urządzenia.
- ▶ Przechowywać instrukcję montażu i użytkowania przez cały czas eksploatacji urządzenia.
- ▶ Przekazać instrukcję montażu i użytkowania każdemu następnemu posiadaczowi lub użytkownikowi urządzenia.

1.1 Znaki ostrzegawcze

ZAGROŻENIE Określa rodzaj i źródło zagrożenia.



- ▶ Opisuje, co zrobić, by uniknąć zagrożenia.

Zagrożenia mają 3 poziomy:

Zagrożenie	Znaczenie
NIEBEZPIECZEŃSTWO 	Bezpośrednie niebezpieczeństwo! Nieprzestrzeganie grozi śmiercią lub poważnym uszkodzeniem ciała.
OSTRZEŻENIE 	Możliwe niebezpieczeństwo! Nieprzestrzeganie może spowodować śmierć lub poważne uszkodzenia ciała.
UWAGA 	Niebezpieczna sytuacja! Nieprzestrzeganie może spowodować lekkie lub średnie uszkodzenie ciała albo szkody materialne.

1.2 Wyjaśnienie znaczenia symboli

Symbol	Znaczenie
<input checked="" type="checkbox"/>	Wymagana kontrola wykonanych czynności
▶	Zalecenie producenta
1	Działanie w kilku krokach
	Wynik działania
•	Wyliczanie

2 Bezpieczeństwo

2.1 Przeznaczenie urządzenia

Modułowy rozdzielacz ProCalida® IN przeznaczony jest tylko i wyłącznie do użytku z:

- wodą grzewczą,
- mieszaninami (wody i glikolu o max stężeniu glikolu 50%),

Każde inne zastosowanie niż wskazane powyżej jest zabronione.

2.2 Ograniczenie stosowania

Rozdzielacza dolnego źródła ciepła ProCalida® IN nie należy stosować w poniższych przypadkach:

- do dystrybucji wody pitnej.

2.3 Kontrola jakości

Konstrukcja rozdzielaczy ProCalida® IN odpowiada obecnemu stanowi techniki i normom technicznym dotyczącym bezpieczeństwa. Każde urządzenie sprawdzane jest przed wysyłką pod względem poprawności działania i bezpieczeństwa.

- ▶ Należy używać rozdzielaczy ProCalida® IN jedynie w stanie technicznym niebudzącym zastrzeżeń. Należy przeczytać i zrozumieć instrukcję montażu i użytkowania, jak również stosować się do odpowiednich przepisów bezpieczeństwa.

2.4 Uprawnieni do obsługi

Rozdzielacze ProCalida® IN powinny być instalowane, uruchamiane, obsługiwane, demontowane tylko przez odpowiednio wykwalifikowanego i wyszkolony personel.

Przed rozpoczęciem prac montażowo-instalacyjnych należy przeczytać i zrozumieć instrukcję montażu i użytkowania. Wykonawca po zakończeniu montażu powinien przekazać instrukcję montażu i użytkowania ostatecznemu użytkownikowi.

2.5 Modyfikacje produktu

Zmiany oraz modyfikacje przeprowadzone przez nieupoważnione osoby mogą powodować zagrożenie i są zabronione ze względów bezpieczeństwa.

2.6 Używanie części zamiennych i wyposażenia dodatkowego

Używanie niewłaściwych części zamiennych i dodatkowych akcesoriów może spowodować uszkodzenie urządzenia.

- ▶ Należy stosować tylko oryginalne części zamienne i wyposażenie dodatkowe wyprodukowane przez AFRISO-EURO-INDEX GmbH.

2.7 Odpowiedzialność

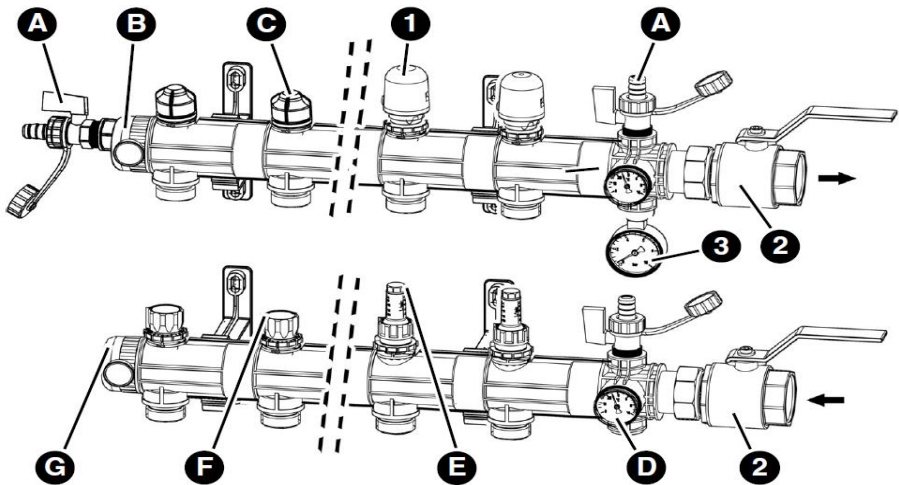
Producent nie ponosi odpowiedzialności za bezpośrednie uszkodzenia lub ich konsekwencje wynikające z niedokładnego przeczytania bądź niezrozumienia instrukcji montażu i użytkowania, wskazówek i zaleceń.

Producent oraz firma sprzedająca urządzenie nie odpowiadają za uszkodzenia i koszty poniesione przez użytkownika lub osoby trzecie korzystające z urządzenia, powstałe w wyniku użycia niezgodnego z przeznaczeniem wskazanym w rozdziale 2.1. instrukcji montażu i użytkowania, niewłaściwego lub wadliwego podłączenia lub konserwacji i obsługi niezgodnej z zaleceniami producenta.

AFRISO Sp. z o.o. dokłada wszelkich starań, aby materiały informacyjne nie zawierały błędów. W przypadku stwierdzenia błędów lub nieścisłości w poniższej instrukcji montażu i użytkowania prosimy o kontakt: zok@afriso.pl, tel. 32 330 33 55.

3 Opis urządzenia

Rozdzielacz ProCalida IN 1½" składa się z modułu podstawowego oraz oddzielnych, pojedynczych obiegów, łączonych ze sobą poprzez ręczne skręcanie. Przyłącze główne do rozdzielacza to nakrętka z gwintem G1½". Belka powrotna obiegu wyposażona jest w zawory grzybkowe do montażu siłowników termoelektrycznych z możliwością odcięcia przepływu. Na belce zasilającej znajdują się rotametry o regulowanym przepływie 4÷20 l/min. Rozdzielacze wyposażone są w zawory do napełniania i opróżniania instalacji oraz termometry. Mogą zostać opcjonalnie doposażone w manometry oraz zawory przyłączeniowe kulowe. Odległość pomiędzy obiegami to 100 lub 70 mm w osi przyłączy. Belki mocuje się do zawiesi ściennych przy pomocy łatwych w użyciu zatrzasków.



Rys. 1 ProCalida IN 1½"

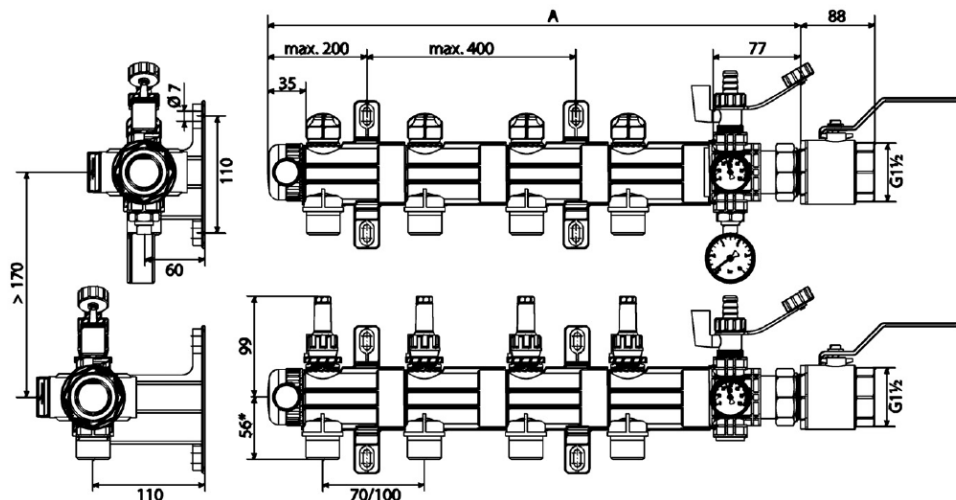
Opis zestawu :

- A Zawór spustowo-napełniający KFE
- B Zaślepka z przyłączem G1½"
- C Zawór powrotny
- D Termometr
- E Przepływomierz
- F Zawór odcinający
- G Zaślepka

Akcesoria:

- 1 Siłownik termoelektryczny
- 2 Zawór kulowy
- 3 Manometr z zaworem montażowym

3.1 Wymiary



Rys. 2 Wymiary podane w mm

Ilość obiegów	2	3	4	5	6	7	8	9	10	11
Z segmentami o długości 70 mm	250	320	390	460	530	600	670	740	810	880
Z segmentami o długości 100 mm	310	410	510	610	710	810	910	1010	1110	1210

Ilość obiegów	12	13	14	15	16	17	18	19	20
Z segmentami o długości 70 mm	950	1020	1090	1160	1230	1300	1370	1440	1510
Z segmentami o długości 100 mm	1310	1410	1510	1610	1710	1810	1910	2010	2110

3.2 Zastosowanie

Modułowy rozdzielacz ProCalida IN 1½" służy do łączenia rozległych instalacji przemysłowych grzewczych i chłodniczych ze źródłem ciepła/chłodu lub do połączenia dolnego źródła ciepła w instalacjach z pompą ciepła. Wykonany jest z tworzywa sztucznego PA66 i może zostać rozbudowany do maksymalnie 20 obiegów. Rozdzielacz ProCalida IN 1½" wykonany jest z poliamidu oraz mosiądzu. Do łączenia obiegów nie potrzeba stosować żadnych narzędzi. Wszystkie potrzebne uszczelnienia są dołączone do zestawu.

4 Dane techniczne

Dane techniczne dotyczą podstawowego modułu rozdzielacza ProCalida IN 1½" oraz obiegu zasilającego i powrotnego:

Parametr	Wartość
Przyłącze główne	G1½"
Przyłącze obiegów	G1" z uszczelką płaską
Ciśnienie (24 h, < 30°C)	max 6 bar
Siła skrętna	max 80 Nm
Temperatura i ciśnienie pracy	max 60°C dla ciśnienia 6 bar max 90°C dla ciśnienia 3 bar
Liczba obiegów	max 20
Termometry	Ø40 mm, 0 ÷ 60°C
Przepływomierze	4÷20 l/min
Współczynnik przepływu	2,1 m ³ /h

4.1 Opcje dodatkowe

Dostępne przy zamówieniu dużych ilości. Przed złożeniem zamówienia prosimy o kontakt zok@afriiso.pl, tel: 32 330 33 55.

Parametr	Wartość
Przyłącze główne	przyłącze spawane
Wersje przyłączy obiegów	G 3/4" eurokonus złączki zaciskowe: Ø 25 x 2,3/2,5 mm Ø 32 x 2,9 mm Ø 40 x 3,7 mm
Termometry	Ø40 mm, -20 ÷ 60°C
Przepływomierze	7÷32 l/min

5 Montaż

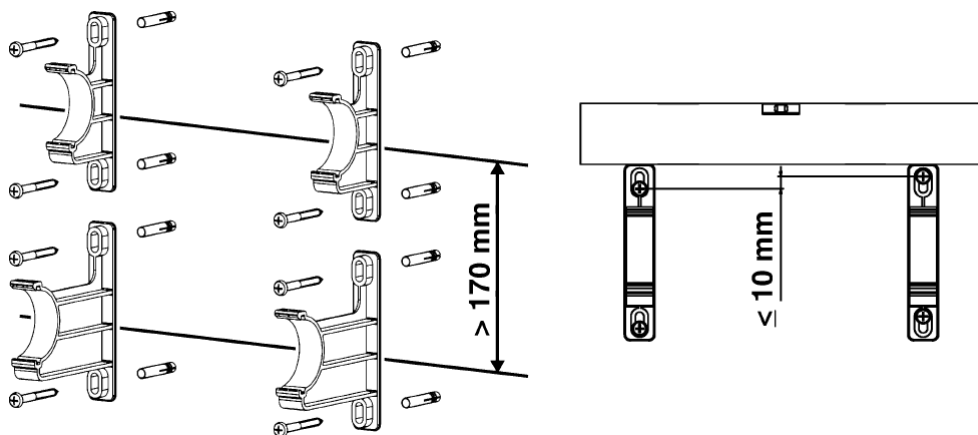


Woda w instalacjach grzewczych jest pod ciśnieniem i może mieć temperaturę powyżej 100°C. Należy dopilnować, by medium grzewcze zostało wychłodzone przed montażem rozdzielacza.

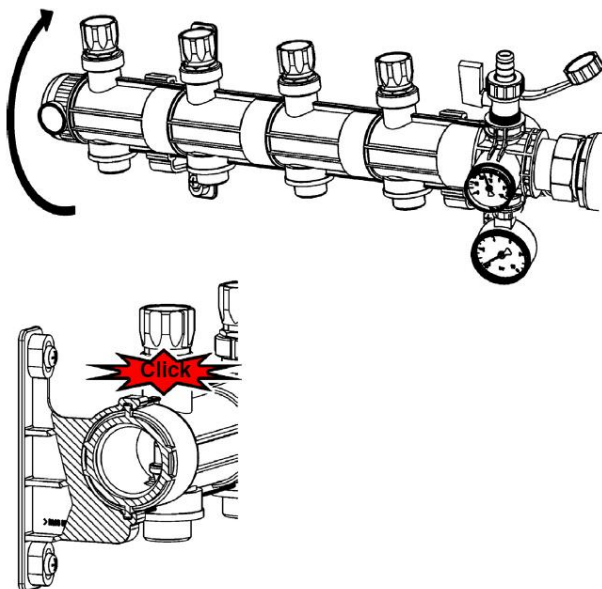
- ▶ Upewnić się, że ProCalida IN nie jest narażona na bezpośrednie promienie słoneczne.

5.1 Montaż wieszaków

Liczba obiegów	2-5	6-9	10-14	15-19	20
Wymagana liczba wieszaków	2	3	4	5	6

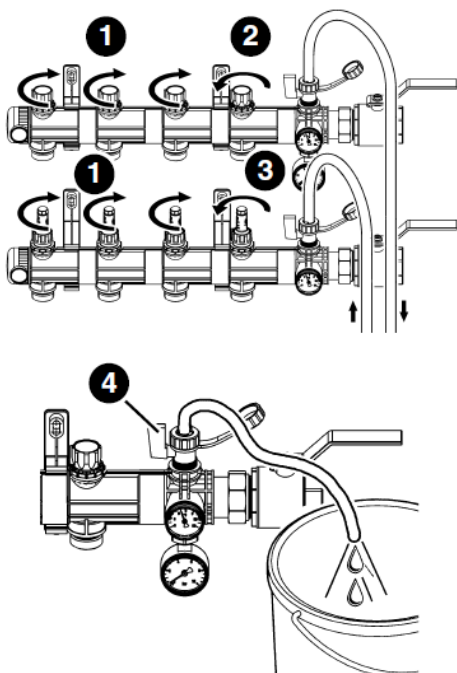


5.2 Montaż produktu



6 Uruchomienie

6.1 Napełnianie i odpowietrzanie układu



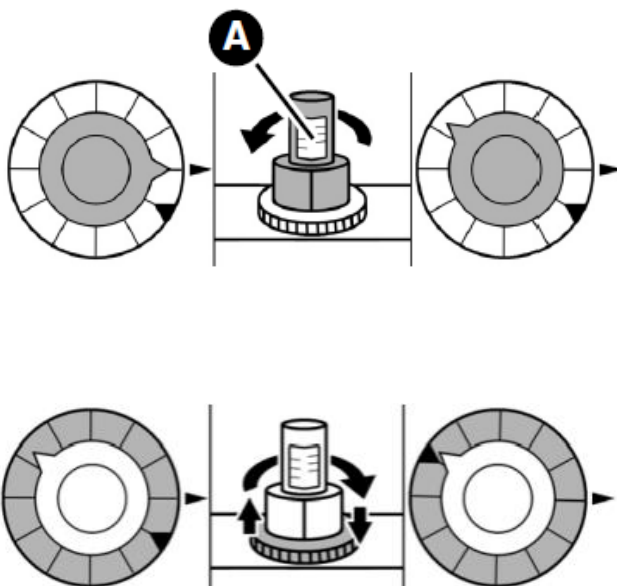
1. Podłączyć elastyczny przewód zasilania wodociągowego do przyłącza zaworu do napełniania/opróżniania. Następnie otworzyć zawór KFE na zasilaniu w celu napełnienia instalacji.
2. Otworzyć zawór na belce powrotu z instalacji pierwszego obiegu grzewczego (2). Otworzyć zawór zasilający pierwszego obiegu grzewczego (3). Pozostałe obiegi grzewcze pozostają zamknięte (1).
3. Przełąć pierwszy obieg z maksymalnym ciśnieniem wynoszącym 5 bar. Po odpowietrzeniu zamknąć zawór zasilający i powrotny napełnionego obiegu.
4. Powtórzyć czynności napełniania układu (kroki 2 - 3) dla wszystkich pozostałych obiegów grzewczych.
5. Po odpowietrzeniu wszystkich pętli należy odpowietrzyć belki rozdzielacza poprzez zawór KFE (4).

6.3 Próba szczelności oraz sprawdzenie poprawności działania

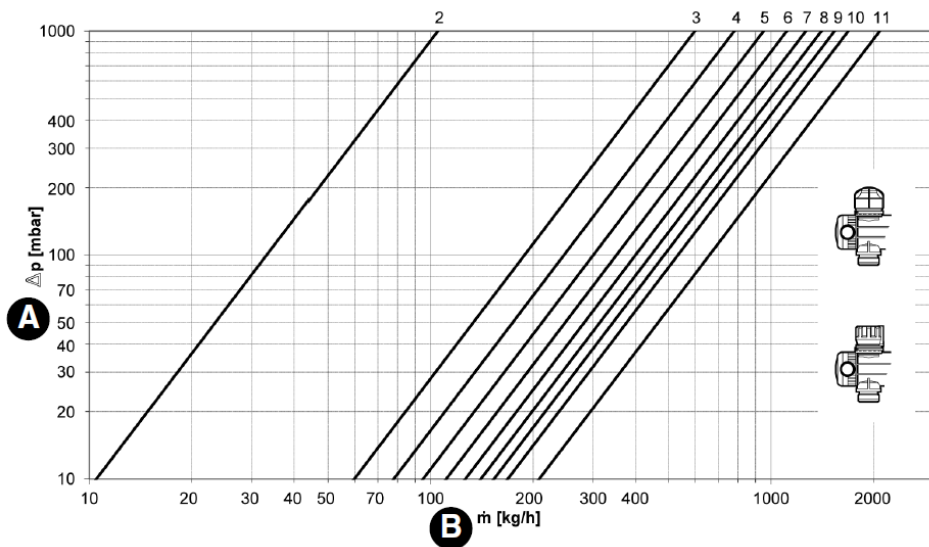
1. Podnieść ciśnienie do 6 bar.
2. Po 2 godzinach sprawdzić szczelność instalacji.
↳ Maksymalny spadek ciśnienia o 0,2 bar jest akceptowalny.
3. Po przeprowadzeniu próby szczelności odprowadzić nadmiar ciśnienia, aż do wartości ciśnienia roboczego.

6.4 Nastawa zaworów regulacyjnych przy pomocy rotametrzu

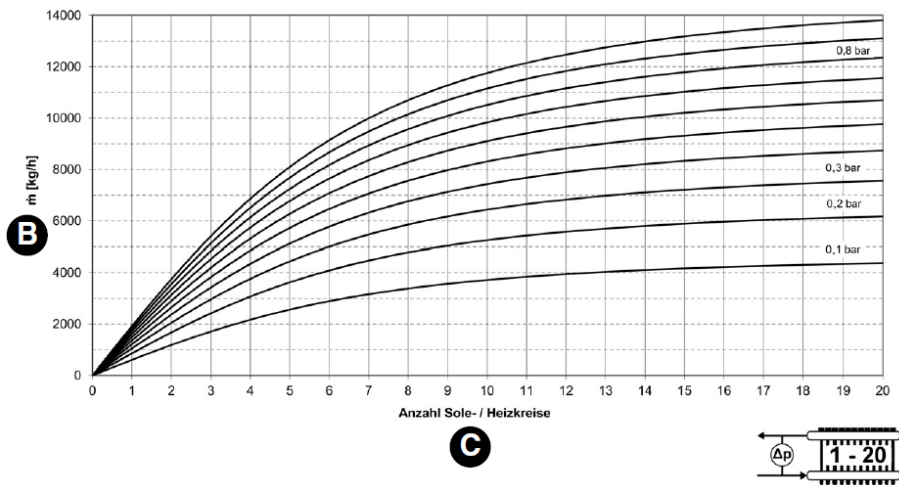
1. Otworzyć zawór regulacyjny do momentu uzyskania na rotametrze wyliczonego natężenia przepływu (A).
2. Obrócić pierścień, aby zablokować zawór regulacyjny.



6.5 Nastawa zaworów regulacyjnych bez rotametru

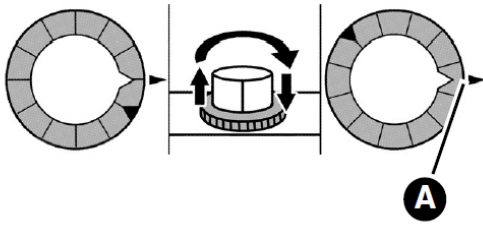


Rys. 3 Wykres do wyznaczenia przepływu

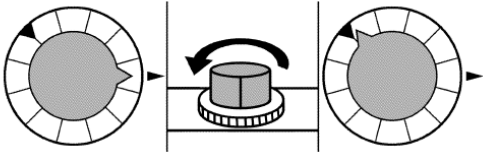


Rys. 4 Całkowity spadek ciśnienia z zaworem odcinającym

- A. Spadek ciśnienia [mbar]
- B. Strumień masowy [kg/h]
- C. Liczba obiegów



1. Odczytać odpowiednią wartość nastawy z rys. 3.
2. Zamknąć zawór zasilający.
3. Wybrać odpowiednią wartość nastawy przy pomocy pierścienia (A).
4. Otworzyć zawór zasilający.



7 Konserwacja

Rozdzielacz ogrzewania płaszczyznowego lub dolnego źródła ciepła ProCalida® IN nie wymaga konserwacji.

8 Wyłączenie z eksploatacji, złomowanie

1. Odciąć dopływ wody do rozdzielacza.
2. Spuścić wodę z rozdzielacza.
3. Zdemontować urządzenie.
4. W trosce o ochronę środowiska naturalnego nie wolno wyrzucać wyłączonego z eksploatacji urządzenia razem z nieposegregowanymi odpadami gospodarczymi. Urządzenie należy dostarczyć do odpowiedniego punktu złomowania.



Urządzenie zbudowane jest z materiałów, które można poddać recyklingowi.

9 Gwarancja

Producent udziela na urządzenie 36 miesięcy gwarancji od daty sprzedaży od AFRISO Sp z o. o. Gwarancja traci ważność w wyniku dokonania samowolnych przeróbek lub instalacji niezgodnej z niniejszą instrukcją montażu i użytkowania.

10 Prawa autorskie

Prawa autorskie instrukcji montażu i użytkowania należą do AFRISO Sp. z o.o. Przedruk, tłumaczenie i powielanie, także częściowe jest bez pisemnej zgody zabronione. Zmiana szczegółów techniczny, zarówno pisemnych jak i w postaci obrazów jest prawnie zabroniona.

Zastrzegamy sobie prawo do wprowadzania zmian bez uprzedniej informacji.

11 Satysfakcja klienta

Dla AFRISO Sp. z o.o. zadowolenie klienta jest najważniejsze. W razie pytań, propozycji lub problemów z produktem, prosimy o kontakt: zok@afriso.pl, tel. 32 330 33 55.