

AFRISOBasic

AFRISO Sp. z o.o.
Szalsza, ul. Kościelna 7
42-677 Czekanów
www.afriso.pl

Zespół Obsługi Klienta
tel. 32 330 33 55
fax 32 330 33 51
zok@afriso.pl

Rozdzielacz BBM 870 na 2 obiegi do grup pompowych BPS

Art.-Nr 90 870 00

UWAGA

Niniejsza instrukcja montażu i użytkowania dostępna jest na stronie www.afriso.pl w zakładce „Katalog Online” oraz „Pobierz”.

OSTRZEŻENIE



Rozdzielacz BBM 870 powinien być instalowany, uruchamiany, obsługiwany i demontowany tylko przez odpowiednio wykwalifikowany i wyszkolony personel.

Zmiany oraz modyfikacje przeprowadzone przez nieupoważnione osoby mogą powodować zagrożenie i są zabronione ze względów bezpieczeństwa.

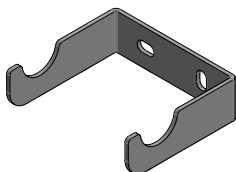
Ryzyko oparzenia gorącym medium - czynności konserwacyjne należy wykonywać dopiero po całkowitym wychłodzeniu instalacji. W przeciwnym razie może dojść do oparzenia gorącym medium.

ZASTOSOWANIE

Rozdzielacz BBM 870 stosowany jest w instalacjach grzewczych i chłodzących. Montowany pomiędzy źródłem ciepła/chłodu a instalacją lub grupami pompowymi BPS. Łączy dwie grupy pompowe BPS z źródłem ciepła/chłodu lub buforem.

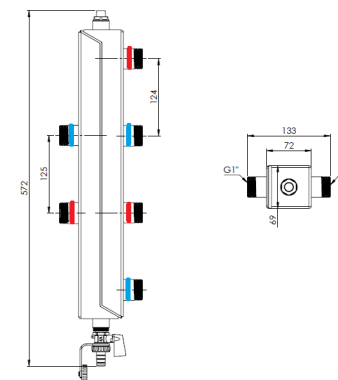
OPIS I ELEMENTY DOSTAWY

Rozdzielacz BBM zbudowany jest ze stalowego ocynkowanego korpusu umożliwiającego podłączenie dwóch obiegów grzewczych/chłodzących. Przyłącza po stronie źródła posiadają rozstaw umożliwiający bezpośrednie podłączenie do buforów ABT AFRISO. W celu bezpośredniego podłączenia rozdzielacza do bufora ABT należy użyć odpowiedniego śrubunku GW G1" (brak w elementach dostawy). Dodatkowo rozdzielacz wyposażony jest w odpowietrznik ręczny oraz zawór spustowy KFE. W dostawie z rozdzielaczem znajduje się wieszak ścienny.



Rys. 1 Wieszak ścienny do rozdzielacza BBM 870

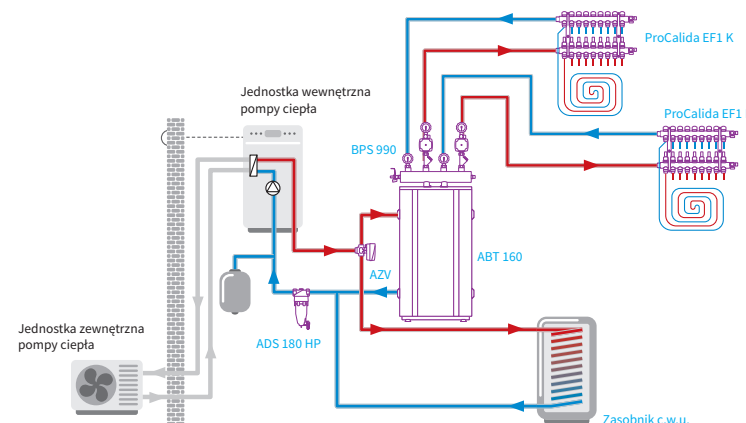
WYMIARY (MM)



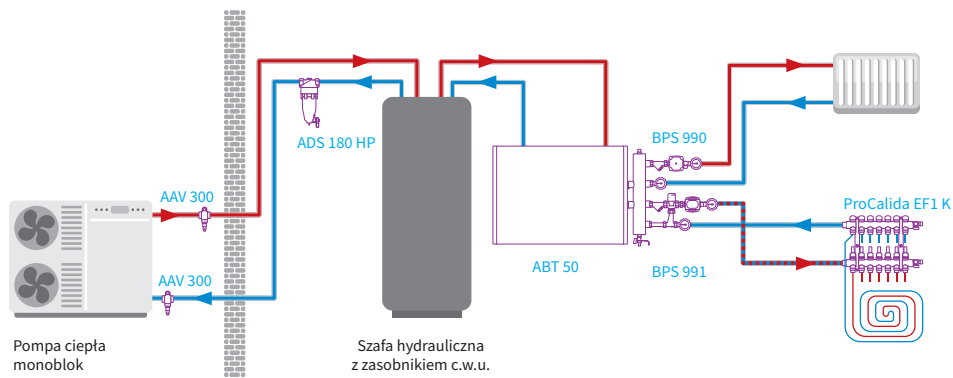
MONTAŻ

Przed montażem rozdzielacza BBM należy starannie wypłukać instalację, zwracając szczególną uwagę na usunięcie pozostałości po lutowaniu, cięciu rur itp. W celu ochrony instalacji przed zanieczyszczeniami i korozją zalecany jest w niej montaż magnetycznego separatora zanieczyszczeń ADS AFRISO oraz stosowanie inhibitora korozji BCI AFRISO.

BBM 870 może być montowany zarówno pionowo jak i poziomo. Przy montażu pionowym rozdzielacz musi być zamontowany tak, by odpowietrznik ręczny znajdował się na górze, a zawór spustowy na dole. W przypadku montażu poziomego odpowietrzenie oraz spuszczenie zanieczyszczeń z rozdzielacza nie będzie efektywne. W takim przypadku należy przewidzieć montaż dodatkowego odpowietrznika (np. Art.-Nr 77 735 10) oraz filtra siatkowego w innym miejscu instalacji. Rozdzielacz należy zawiesić wykorzystując dołączony wieszak ścienny lub zamontować go bezpośrednio na buforze ABT. Wieszak należy przymocować do ściany wykorzystując odpowiednie kołki montażowe, które nie znajdują się w zestawie. Źródło ciepła/chłodu należy podłączyć do rozdzielacza wykorzystując gwinty G1", zwracając uwagę na ich oznaczenia. Zasilanie podłączyć do gwintu z oznaczeniem czerwonym, powrót z instalacji do gwintu z oznaczeniem niebieskim. Poszczególne obiegi wychodzące do instalacji podłączyć do przyłączy z drugiej strony rozdzielacza zgodnie z oznaczeniami na gwintach: czerwone = zasilanie, niebieskie = powrót z instalacji (Rys. 2, Rys. 3).



Rys. 2. Przykładowy schemat podłączenia rozdzielacza BBM 870 z buforem ABT 160 w instalacji z pompą ciepła typu split



Rys. 3. Przykładowy schemat podłączenia rozdzielacza BBM 870 z buforem ABT 50 w instalacji z pompą ciepła typu monoblok

DANE TECHNICZNE

Parametr / część	Wartość / materiał
Przyłącza do instalacji	G1"
Przyłącza osprzętu	GW G1/2"
Przepływ	max 2,0 m ³ /h
Moc	max 35 kW przy $\Delta T = 15K$
Ciśnienie pracy	max 6 bar
Temperatura pracy	max 90°C
Stężenie glikolu	max 50%
Korpus sprężęła	stal ocynkowana
Odpowietrznik ręczny	G1/2"
Zawór spustowy KFE	niklowany, G1/2"

KONSERWACJA

Należy okresowo sprawdzać szczelność połączeń. W regularnych odstępach czasu zalecane jest użycie zaworu spustowego KFE oraz odpowietrznika ręcznego w celu usunięcia nagromadzonego powietrza i zanieczyszczeń w rozdzielaczu.

DEKLARACJE I CERTYFIKATY

Rozdzielacz BBM 870 podlega Dyrektywie ciśnieniowej 2014/68/UE i zgodnie z art. 4.3 (uznana praktyka inżynierska) nie jest znakowany znakiem CE.

WYŁĄCZENIE Z EKSPLOATACJI, ZŁOMOWANIE

1. Zdemontować urządzenie.
2. W trosce o ochronę środowiska naturalnego nie wolno wyrzucać wyłączonego z eksploatacji urządzenia razem z nieposegregowanymi odpadami gospodarczymi. Urządzenie należy dostarczyć do odpowiedniego punktu złomowania.

GWARANCJA

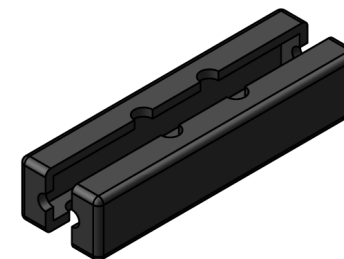
Producent udziela na urządzenie 24 miesiące gwarancji od daty zakupu w AFRISO Sp. z o.o. Gwarancja traci ważność w wyniku dokonania samowolnych przeróbek lub instalacji niezgodnej z niniejszą instrukcją montażu i użytkowania.

SATYSFAKCJA KLIENTA

Dla AFRISO Sp. z o.o. zadowolenie klienta jest najważniejsze. W razie pytań, propozycji lub problemów z produktem, prosimy o kontakt: zok@afriso.pl, tel. 32 330 33 55.

AKCESORIA

Dwuczęściowe ocieplenie do rozdzielacza BBM 870 wykonane z PPE skutecznie ogranicza straty ciepła.



Rys. 4. Dwuczęściowe ocieplenie do rozdzielacza BBM 870
Art.- Nr 90 800 09